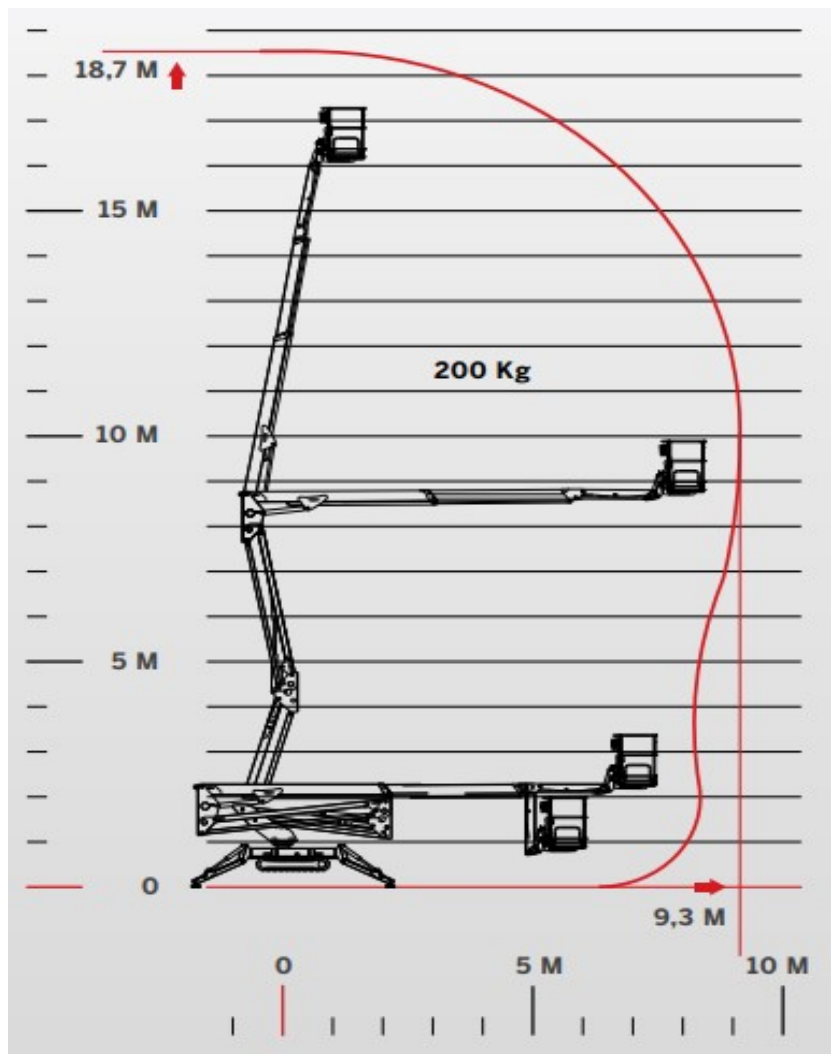


SPINHOOGWERKER

Type 186 KTDEC - CMC S19P



Werkhoogte (maximaal)	18,60 meter
Platformhoogte	16,80 meter
Reikwijdte (maximaal)	7,20 meter
Hefvermogen	230 kg
Platformafmetingen L x B	1,40 x 0,70 meter
Transportafmeting L x B x H	5,12 x 0,78 x 1,97 meter
Eigen gewicht	2.450 kg
Aandrijving	Elektrisch / Diesel
Extra	Afneembare korf
Maximale stempelbreedte	3,25 meter
*Alle gegevens volgens fabriekopgave, afwijkingen voorbehouden	