



# Bedieningshandleiding

met onderhoudsinformatie

Modellen    SP12C  
                  SP14CJ

**ATTENTIE**

Lees de handleiding voor gebruik.

Serienummerreeks: na 717307 - heden  
Onderdeelnummer: FS-343AS  
Mei 2008

**Contact:**

Hoofdkantoor

**AICHI CORPORATION**

1152 Ryoke Ageo Saitama 362-8550 Japan

TELEFOON: +81-48-781-1111

<http://www.aichi-corp.co.jp>

**Copyright**

© AICHI CORPORATION. Alle rechten  
voorbehouden

Niets uit deze handleiding mag in enige vorm  
of op enige wijze worden verveelvoudigd,  
worden opgeslagen in een automatisch  
gegevensbestand of op enige andere  
wijze zonder voorafgaande schriftelijke  
toestemming van AICHI, tenzij voor eigen  
gebruik of voor andere gevallen die zijn  
toegestaan onder de Auteurswet.

Deze machine is geproduceerd  
conform Europees Standaard  
EN280.





**///NACHI**



---

# Belangrijke informatie

**Dank u wel voor de aankoop van deze AICHI machine.**

**Bedien en gebruik de machine correct.**

- Wanneer u de machine niet volgens deze handleiding bedient, of op onjuiste wijze bedient, controleert of onderhoudt, kan dat leiden tot letsel, dood, en kan de machine beschadigd raken.
  - U moet deze handleiding beslist lezen en begrijpen voordat u de machine gebruikt, controleert of onderhoudt.
  - De machine is bedoeld om mensen en materieel omhoog te tillen. Ze is bedoeld voor gebruik bij assemblage- en reparatiewerkzaamheden op hoge plaatsen (werk aan plafonds, daken, gebouwen, etc.). U mag de machine beslist niet voor andere doeleinden gebruiken.
  - Deze handleiding beschrijft uitsluitend wat u kunt verwachten.
  - AICHI aanvaardt geen verantwoordelijkheid voor directe of indirecte verliezen, schade, of onkosten die u hebt opgelopen door verkeerd gebruik, misbruik, of verkeerde toepassing van de machine, of door enig andere oorzaak.
  - Uitsluitend goed opgeleide en gekwalificeerde mensen mogen de machine bedienen. De bediener moet gecertificeerd zijn.
  - Vervang onderdelen, smeermiddelen etc. die het eind van hun levensduur hebben bereikt of geheel of gedeeltelijk versleten zijn. Raadpleeg de afzonderlijke servicehandleiding en volg de vervangingsrichtlijnen van die handleiding. Neem contact op met AICHI opdat zij de onderdelen vervangen.
  - U mag uitsluitend originele onderdelen van AICHI gebruiken voor onderdelen die belangrijk zijn voor de veiligheid en stabiliteit van de machine.
  - U mag beslist geen veranderingen aanbrengen aan de machine zonder schriftelijke toestemming van AICHI.
- U moet beslist alle onderhoudswerkzaamheden uit deze handleiding en de betreffende servicehandleiding voor de machine verrichten.
  - AICHI realiseert beleidsmatig een constante verbetering van zijn producten. Daarom veranderen we eventueel de machinespecificaties zonder voorafgaande kennisgeving.
  - De afbeeldingen tonen de waarschuwingen die deze handleiding opsomt. Deze afbeeldingen moeten belangrijke punten identificeren. In sommige gevallen kan de vorm verschillen van het product dat u hebt gekocht.
  - U moet deze handleiding altijd bij de machine bewaren. Bewaar haar altijd bij de machine, en garandeer dat zij altijd gebruiksgereed is.
  - Wanneer de machine een nieuwe eigenaar krijgt, voeg deze handleiding dan bij de machine voor de volgende gebruiker.
  - Deze handleiding omvat optionele apparatuur. In sommige gevallen is een optie opgenomen in de afbeeldingen van deze handleiding.
  - De oorspronkelijke taal van deze handleiding is Engels. Voor de Nederlandstalige markt is zij vertaald naar het Nederlands. Wanneer er een verschil is tussen de Engelse en de Nederlandse handleiding, heeft de Engelse versie prioriteit.

---

## Waarschuwingstekens en signaalwoorden voor de veiligheid



Dit is het veiligheid  
waarschuwingsteken. Het  
moet u wijzen op de kans op  
persoonlijk letsel. Leef alle  
veiligheidsaanwijzingen na  
die bij dit symbool staan,  
om mogelijk letsel of de

dood te vermijden.

De veiligheidswaarden "GEVAAR",  
"WAARSCHUWING" en "VOORZICHTIG"  
zijn een aanduiding voor de ernst en  
omvang van het latente gevaar.

**! GEVAAR**

Duidt op een gevaarlijke situatie die,  
indien niet vermeden, leidt tot de dood  
of ernstig letsel.

**! WAARSCHUWING**

Duidt op een gevaarlijke situatie die,  
indien niet vermeden, kan leiden tot de  
dood of zwaar letsel.

**! VOORZICHTIG**

Duidt op een gevaarlijke situatie die,  
indien niet vermeden, kan leiden tot licht  
of middelzwaar letsel.

**ATTENTIE**

Duidt op een gevaarlijke situatie die,  
indien niet vermeden, kan leiden tot  
materiële schade. Het kan ook dienen  
voor extra ondersteunende informatie  
voor het bedienen van de machine.

## Verantwoordelijkheden van de eigenaar en de gebruiker

Alle eigenaren en gebruikers van  
de machine moeten de geldende  
voorschriften lezen, begrijpen en  
naleven. Primaire naleving van de  
nationale veiligheidsvoorschriften is de  
verantwoordelijkheid van de gebruiker  
en diens werkgever.

---

# Inhoudsopgave

<b>Hoofdstuk 1</b> Veiligheidsvoorschriften .....	1	19. Vangrail.....	14
1. Gevaar op elektrocutie.....	1	<b>Hoofdstuk 4</b> Onderdelen .....	15
2. Kantelgevaar.....	1	1. Namen van de onderdelen.....	15
3. Valgevaar .....	3	2. Bovenste bedieningspaneel.....	16
4. Botsgevaar .....	4	3. Onderste bedieningspaneel.....	18
5. Pletgevaar .....	4	<b>Hoofdstuk 5</b> Werkplekcontrole .....	20
6. Gevaar van beschadigde machines.....	5	<b>Hoofdstuk 6</b> Pre-startcontroles .....	21
7. Brandgevaar.....	5	1. Visuele controle .....	21
8. Veiligheid bij accugebruik .....	5	1-1 Gedetailleerde stappen.....	21
<b>Hoofdstuk 2</b> Stickers .....	6	1-2 Voorbereidingen voor de functiecontrole.	21
1. Definities voor symbolen en		21	
afbeeldingen .....	6	2. Functiecontroles .....	21
2. Veiligheidsborden en locaties .....	10	2-1 Controle onderste bedieningspaneel.....	21
<b>Hoofdstuk 3</b> Veiligheidssystemen.....	13	2-2 Controle bovenste bedieningspaneel.....	22
1. Ontlastklep .....	13	<b>Hoofdstuk 7</b> Dagelijks onderhoud.....	24
2. Enkele houdklep op de hefcilinder van		1. Opslagmethode.....	24
de telescoop.....	13	2. Dagelijks onderhoud .....	24
3. Dubbele houdklep op de telescoop		2-1 Controle hydraulisch olieniveau.....	24
uitschuifcilinder .....	13	2-2 Controle accuzuurniveau.....	24
4. Dubbele houdklep op de bovenste		3. Onderhoudsschema .....	24
waterpascilinder .....	13	<b>Hoofdstuk 8</b> Bediening.....	25
5. Dubbele houdklep op de cilinder van de		1. De motor starten.....	25
zwaaiגיע (uitsluitend SP14CJ).....	13	2. De motor stilzetten.....	27
6. Voetknop .....	13	3. Bovenste bedieningspaneel (vanaf het	
7. Annuleersysteem van de voetknop .....	13	platform) .....	28
8. Activeringsknop (onderste		3-1 Voetknop.....	28
bedieningspaneel) .....	13	3-2 Rijden.....	29
9. NOODSTOP-knop .....	13	3-2-1 Voor- en achteruit.....	30
10. Kantelalarm .....	13	3-2-2 Sturen .....	30
11. Snelheidsbegrenzingsysteem .....	13	3-2-3 Snel rijden .....	30
12. Rotatievergrendelingspen.....	13	3-3 De telescoop bedienen.....	30
13. Noodpomp.....	13	3-4 Het platform ronddraaien.....	30
14. Detectiesysteem voor een storing in de		3-5 NOODSTOP (de motor stoppen) .....	31
draadkabel van de telescoop.....	13	3-6 De noodpomp gebruiken.....	31
15. Overbelastingssensor .....	13	3-7 Claxonknop.....	32
16. Vergrendelsysteem van de telescoop /		3-8 Systeemstoringlampje.....	32
rijden functie .....	14	4. Onderste bedieningspaneel (vanaf de	
17. Vergrendelsysteem oscillatie-as .....	14	grond).....	32
18. Bevestigingspunt veiligheidskoord.....	14	4-1 Activeringsknop .....	32
		4-2 De telescoop bedienen.....	33
		4-4 Het platform ronddraaien.....	33
		4-5 NOODSTOP (de motor stoppen) .....	33

---

4-6 De noodpomp gebruiken.....	34
4-7 Systeemstoringlampje.....	34
4-9 Het systeem ontluichten om het platform recht te zetten .....	35
5. Slepen.....	35
5-1 De rem loslaten.....	35
<b>Hoofdstuk 9 Noodbediening .....</b>	<b>38</b>
1. NOODSTOP.....	38
2. Dalen in noodgevallen .....	38
2-1 Bovenste bedieningspaneel (vanaf het platform .....	39
2-2 Onderste bedieningspaneel (vanaf de grond) .....	39
<b>Hoofdstuk 10 Transporteren.....</b>	<b>40</b>
1. Voorzorgsmaatregelen voor het laden	40
2. Hijzen .....	41
3. Hijzen met geheven telescoop.....	42
<b>Hoofdstuk 11 Opslag .....</b>	<b>43</b>
<b>Hoofdstuk 12 Specificaties .....</b>	<b>44</b>
1. Algemene specificaties .....	44
2. Diagram werkbereik .....	45
2-1 SP12C.....	45
2-2 SP14CJ.....	45

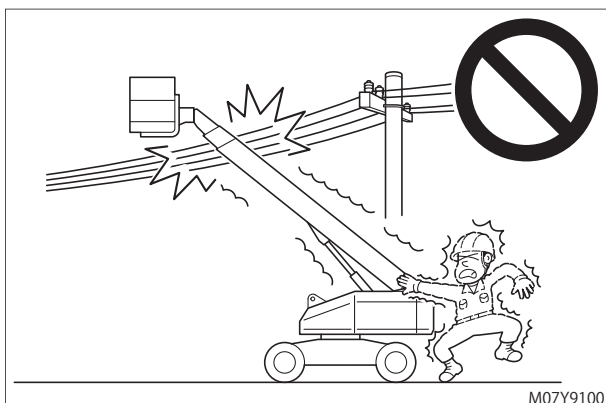
# Hoofdstuk 1

## Veiligheidsvoorschriften

### 1. Gevaar op elektrocutie

#### ⚠ GEVAAR

- Deze machine is niet elektrisch geïsoleerd. Gebruik de machine niet dicht bij elektriciteit kabels.
- Houd een veilige afstand aan tot elektriciteit kabels en elektrische apparatuur. Voor het begrip "veilige afstand" raadpleegt u de nationale of plaatselijk voorschriften.. Wanneer er geen nationale of plaatselijke voorschriften aanwezig zijn, gebruikt u onderstaande tabel.



Afbeelding 1-1

Spanning (fase tot fase)	Minimale veiligheidsafstand
0 - 300 V	Vermijd contact
300 V - 50 kV	3,05 m
50 kV - 200 kV	4,60 m
200 kV - 350 kV	6,10 m
350 kV - 500 kV	7,62 m
500 kV - 750 kV	10,67 m
750 kV - 1000 kV	13,72 m

Tabel 1-1

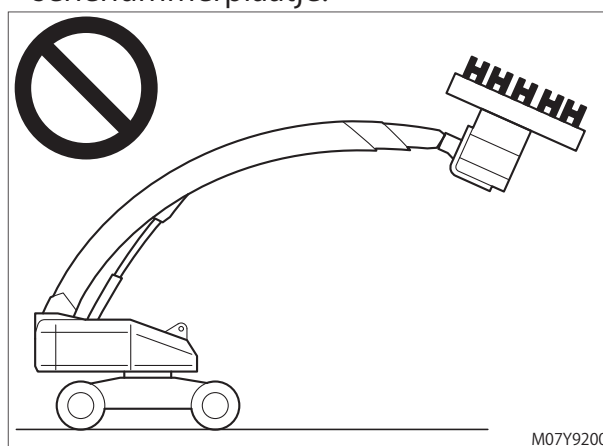
- Blijf bij de machine vandaan wanneer zij in contact staat met een elektrische kabels. Zolang de spanning niet van de leiding is gehaald, mogen alle personen op het platform de machine niet bedienen en mogen alle personen op de grond de machine niet aanraken.

- Gebruik de machine niet bij onweer of storm. Stop met werken wanneer het weer slecht wordt.
- Gebruik de machine niet als aarding bij het lassen.

### 2. Kantelgevaar

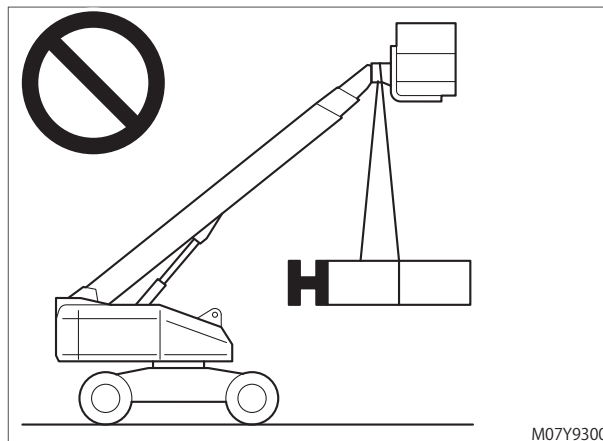
#### ⚠ GEVAAR

- Overschrijd de platformcapaciteit niet, zoals vermeld op het serienummerplaatje.



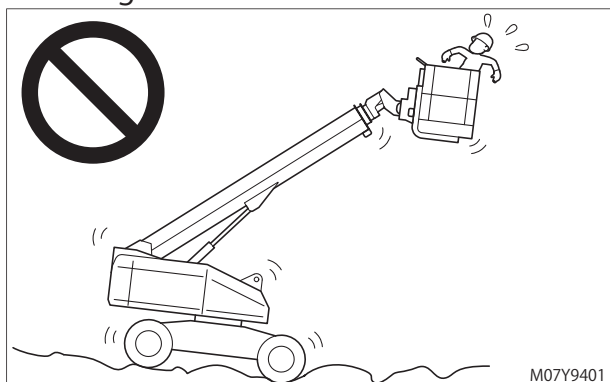
Afbeelding 1-2

- Hang of bevestig geen lading aan de machine. Spreid lading gelijkmatig over het platform.
- Gebruik de machine niet als kraan of lift.



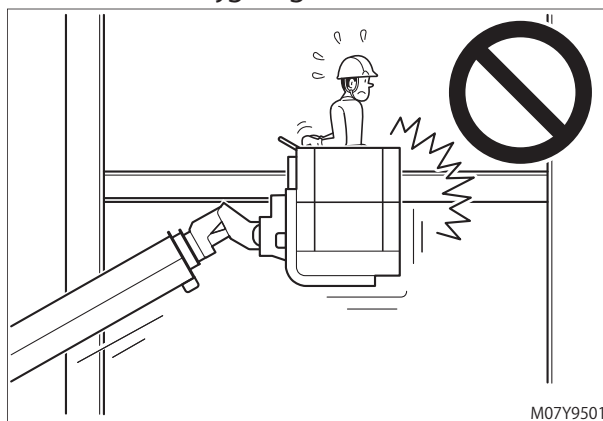
Afbeelding 1-3

- Hef het platform niet wanneer de machine op zachte of ongelijke ondergrond staat.



Afbeelding 1-4

- Laat de machine geen nabijgelegen constructies aanraken en bevestig deze niet aan nabijgelegen constructies.



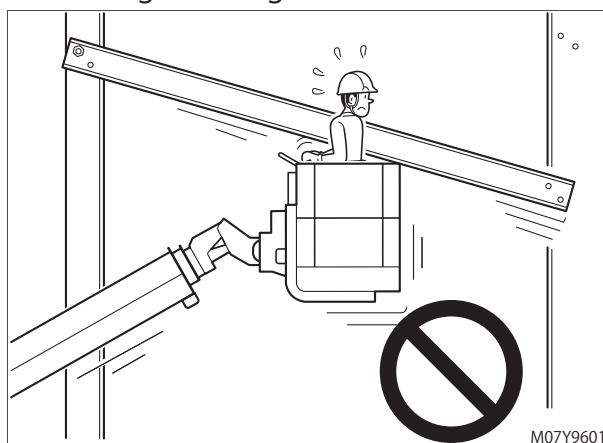
Afbeelding 1-7

- Hef het platform niet wanneer de machine op een helling staat.
- Gebruik de machine niet op een helling die steiler is dan de maximaal toegestane hellingshoek. Wanneer de machine meer dan de maximaal toegestane hellingshoek kantelt, klinkt het kantelalarm, en gaat het waarschuwingslampje branden. Ga nooit door met werken wanneer het alarm klinkt. Maximaal toegestane hellingshoek: 5°



Afbeelding 1-5

- Plaats geen uitstekende stalen balken of elektriciteitsdraad op het platform, en gebruik de telescoop niet om deze omhoog te brengen.



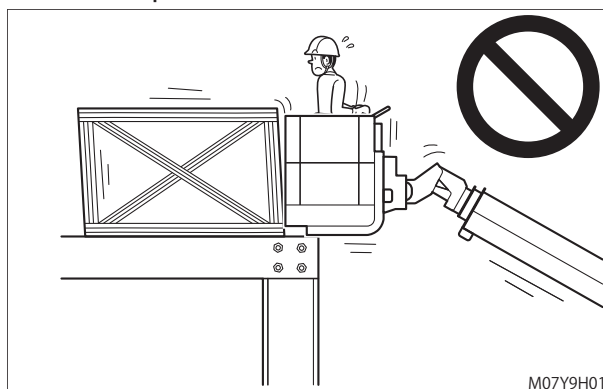
Afbeelding 1-8

- Wanneer u toch op een helling met een groter dan toegestane hellingshoek moet rijden, zorg er dan voor dat u de telescoop volledig intrekt en onder het horizontale vlak houdt.



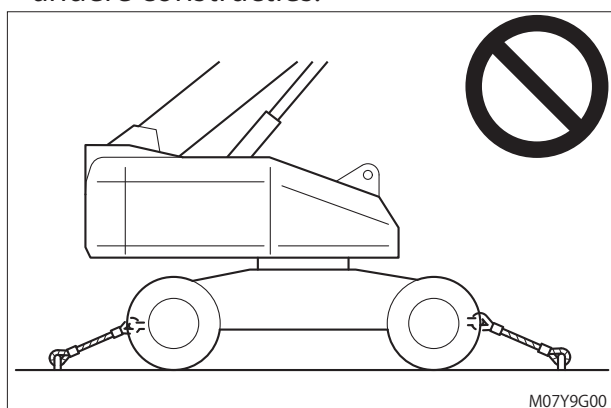
Afbeelding 1-6

- Gebruik de telescoop of het platform niet om elektriciteitskabels of andere voorwerpen te trekken of te duwen.



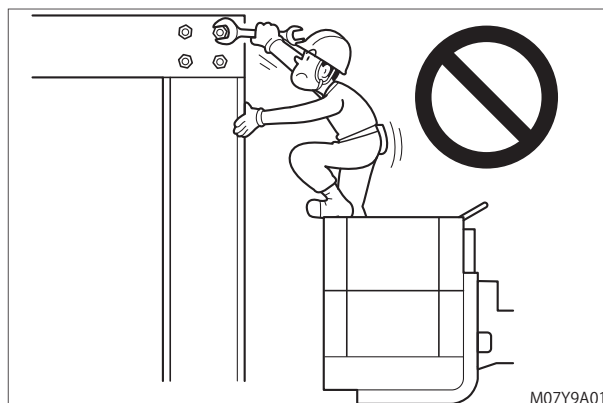
Afbeelding 1-9

- Het machinechassis mag tijdens het werken niet zijn vastgebonden aan andere constructies.



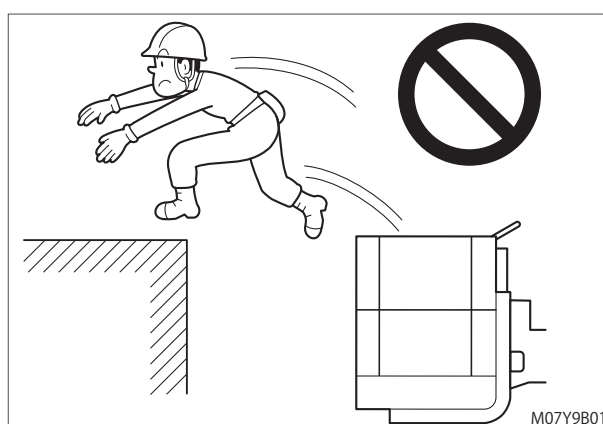
Afbeelding 1-10

- Klim of sta niet op de vangrail, en spring niet vanaf het platform op een andere constructie.



Afbeelding 1-12

- Gebruik de machine niet wanneer er sterke wind of windstoten zijn.
- Hef de telescoop niet wanneer er windsnelheden van meer dan 12,5 m/s worden verwacht. Wanneer de windsnelheid tijdens het werken met uitgeschoven telescoop hoger wordt dan 12,5 m/s, trekt u de telescoop in en werkt u niet langer met de machine.
- Vergroot het windvangende oppervlak niet: bedek de werktafel bijvoorbeeld niet met een plaat. De stabiliteit van de machine neemt af.
- Gebruik de machine niet op een glad of met ijs bedekt oppervlak. Wanneer dat toch moet, gebruik dan antislipuitrusting zoals sneeuwkettingen.
- Stel de knop niet buiten werking en breng er geen veranderingen in aan.
- De machine mag niet op openbare verkeerswegen rijden.

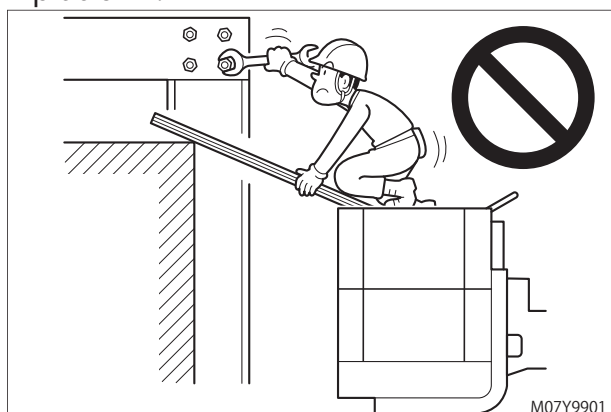


Afbeelding 1-13

### 3. Valgevaar

#### ⚠ GEVAAR

- Gebruik geen ladder of opstap in het platform.



Afbeelding 1-11

- Wanneer het platform omhoog staat, klim er dan niet tegenop en daal er niet langs af.
- Na het betreden van het platform sluit u beslist het toegangshekje. Bedien de machine niet met het hekje open.
- Alle personen op het platform moeten voldoen aan de voorschriften van werkgever, werkgebied, gemeente, provincie en land, ten aanzien van persoonlijke beschermende uitrusting. Gebruik altijd een veiligheidsharnas op het platform. Bevestig het veiligheidskoord aan het goedgekeurd bevestigingspunt van het platform. Alle persoonlijke beschermuitrustingen moeten voldoen aan de geldende voorschriften, en worden gecontroleerd en gebruikt volgens de instructies van de producent.



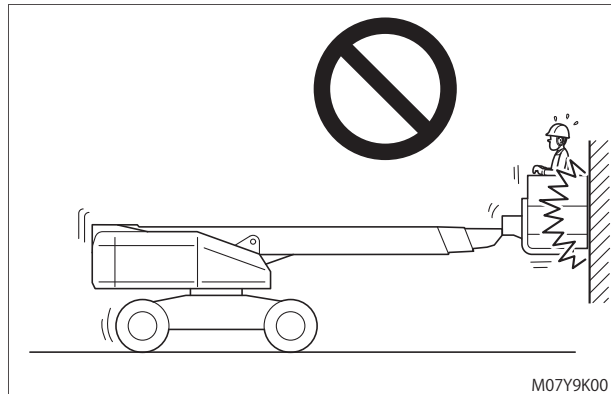


- Beweeg de bedieningshendel niet abrupt. Dat kan er toe leiden dat u van het platform wordt geslingerd.



Afbeelding 1-14

- Zorg ervoor dat het platform bij het rijden geen constructies raakt.

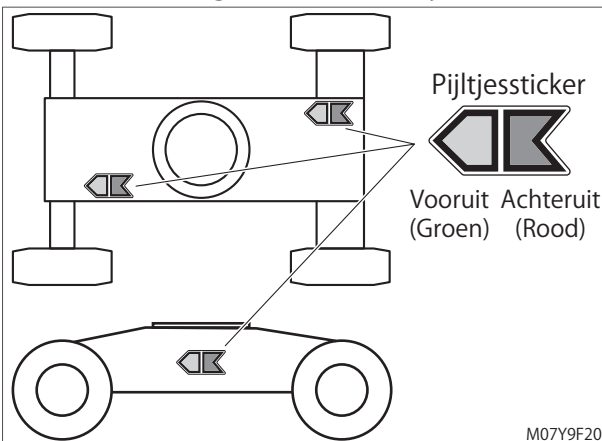


Afbeelding 1-16

## 4. Botsgevaar

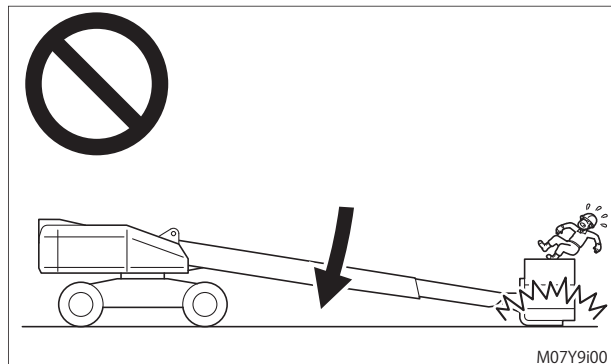
### ⚠ WAARSCHUWING

- Voordat u gaat rijden, controleert u de pijlstickers op het chassis om te kijken in welke richting de machine rijdt.



Afbeelding 1-15

- Raak de grond niet met het platform.

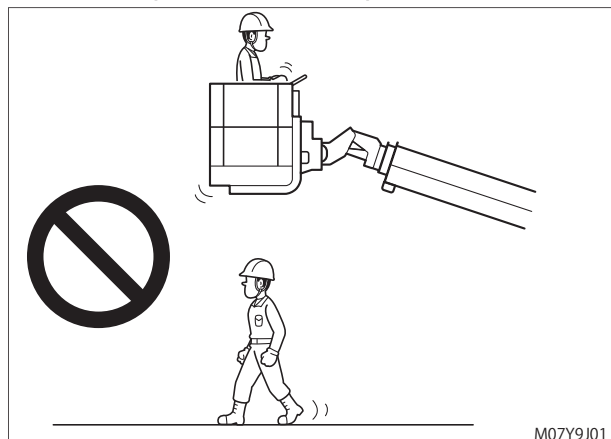


Afbeelding 1-17

## 5. Pletgevaar

### ⚠ WAARSCHUWING

- Wanneer het platform omhoog staat, zorg dan dat er geen mensen of voorwerpen onder het platform komen.

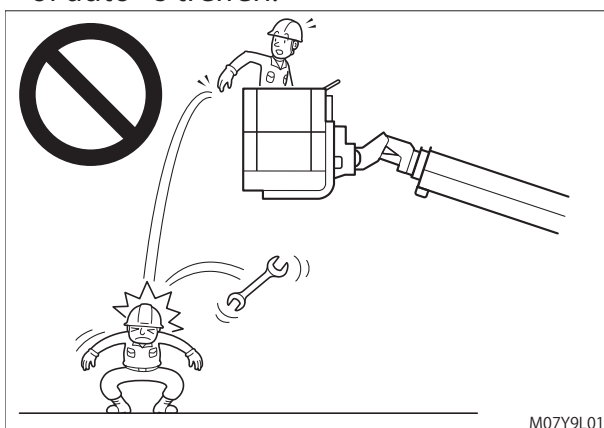


Afbeelding 1-18

- Om veilig te kunnen rijden, houdt u de telescoop vrijwel horizontaal zodat u goed zicht hebt. Wanneer u slecht zicht heeft, laat iemand u dan begeleiden.
- Controleer de omgeving zorgvuldig voordat u begint te werken. Controleer dat er geen persoon of hindernis in het zwaai bereik van de telescoop is voordat u hem ronddraait.



- Wanneer u zich onder de telescoop of het platform moet begeven om inspecties of reparatiewerkzaamheden te verrichten, gebruik dan een veiligheidssteun om te vermijden dat de telescoop of het platform onverwacht dalen.
- Zorg ervoor dat uw handen op de vangrails niet gegrepen worden door obstakels.
- Laat niets van het platform vallen. Vallende voorwerpen kunnen passanten of auto's treffen.



Afbeelding 1-21

## 6. Gevaar van beschadigde machines



- Gebruik geen beschadigde of defecte machine. Laat haar onmiddellijk controleren en repareren.
- Bij ploegendienst verricht u bij iedere ploegwisseling de gebruikelijke pre-startcontroles. Verricht de pre-startcontroles onder verantwoordelijkheid van de bediener.
- Verricht de startcontroles op een stevige, horizontale ondergrond, met het platform omlaag.
- Wanneer de pre-startcontroles enige afwijkingen te zien geven, plaatst u een bord "Buiten bedrijf" op de machine, en onderbreekt u de controles op dat punt.
- U moet beslist alle onderhoudswerkzaamheden uit deze handleiding en de betreffende servicehandleiding voor de machine verrichten.

- Zorg ervoor dat alle stickers op hun plaats zitten en dat ze schadevrij en goed leesbaar zijn. Een ontbrekende of beschadigde sticker betekent een machinestoring.

## 7. Brandgevaar



- Wanneer u omgaat met brandbare stoffen (brandstof, olie, etc.), wees dan goed bewust van alle voorwerpen die brand kunnen veroorzaken.
- Houd een EHBO-pakket en een brandblusser gereed voor een ongeluk of brand.
- Wanneer u de machine moet gebruiken op een plaats waar brandbaar gas wordt geproduceerd, ventileer de ruimte dan eerst goed voordat u de machine gebruikt.

## 8. Veiligheid bij accugebruik



- Wanneer u omgaat met de accu van de machine, draag dan veiligheidshandschoenen, oogbescherming en een helm. Bescherm altijd handen, ogen en gezicht, en zorg dat er geen accuzuur op huid en kleren komt.
- Wanneer er accuzuur op huid of kleren komt, was dat dan onmiddellijk af met water. Wanneer het in de ogen komt, was het dan onmiddellijk uit met water, en consulteer onmiddellijk een oogarts voor behandeling.
- De accu produceert brandbaar waterstofgas, en er bestaat explosiegevaar. Zorg ervoor dat er nooit een voorwerp dat brand kan veroorzaken, kort bij de accu komt. Laad de accu uitsluitend bij onder goede ventilatie.

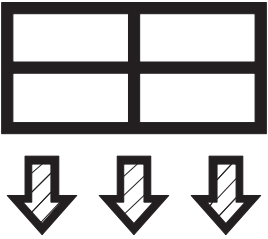


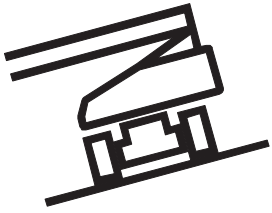
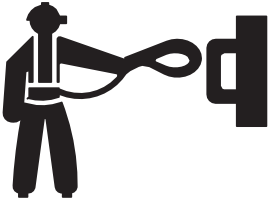
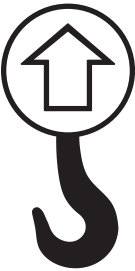
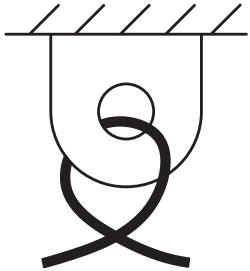
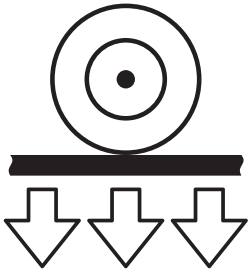
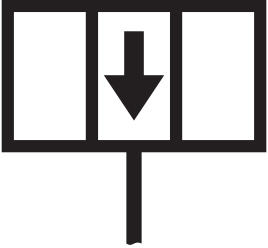
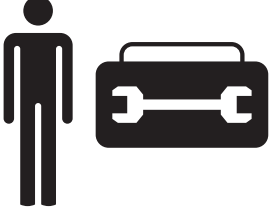

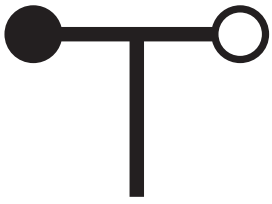
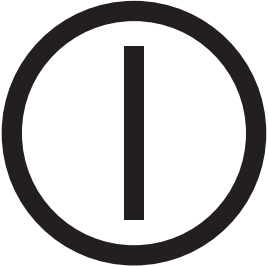






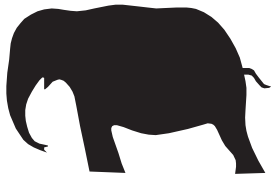
# Hoofdstuk 2

## Stickers


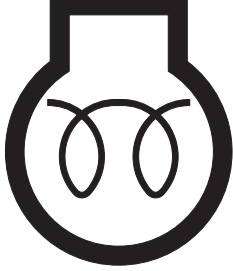
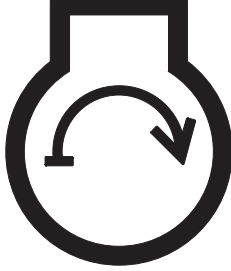

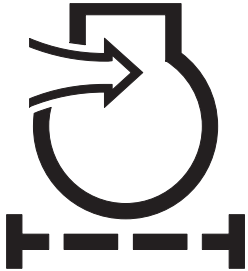
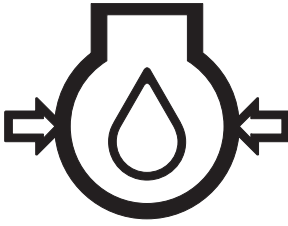


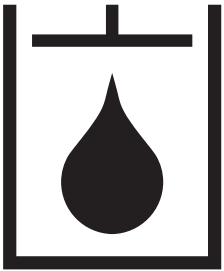
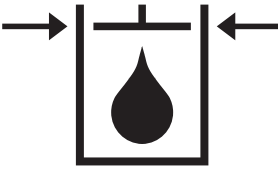
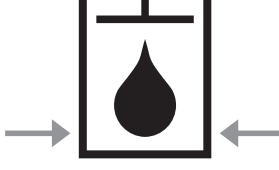
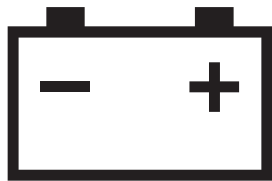
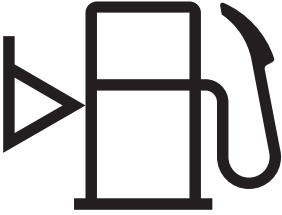

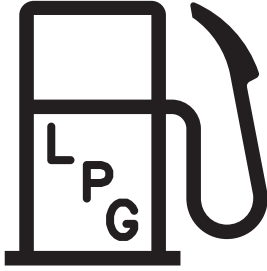




### 1. Definities voor symbolen en afbeeldingen

 <p>Lees de bedienings-handleiding.</p>	 <p>Pletgevaar</p>	 <p>Pletgevaar</p>	 <p>Verbrandingsgevaar</p>
 <p>Letselgevaar</p>	 <p>Houd de vereiste minimumafstand aan.</p>	 <p>Niet heffen.</p>	 <p>Reinig niet met de hogedrukspuit.</p>
 <p>Niet aanraken. Blijf weg.</p>	 <p>Niet op staan. Niet betreden.</p>	 <p>Geen open vuur.</p>	 <p>Niet roken.</p>
 <p>Kom niet te dicht bij elektrische kabels, en raak ze niet aan.</p>	 <p>Verrijd een machine met geheven of uitgeschoven telescoop niet op of vlak bij oneven terrein, onstabiele oppervlakken.</p>	 <p>Hef de telescoop niet en schuif hem niet uit tenzij de machine op een stevige ondergrond staat.</p>	 <p>Geluidsniveau in decibellen.</p>

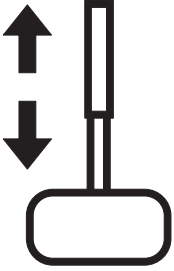
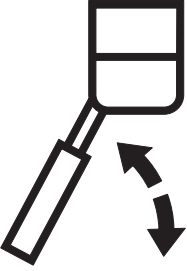
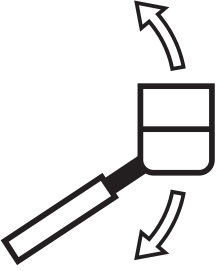
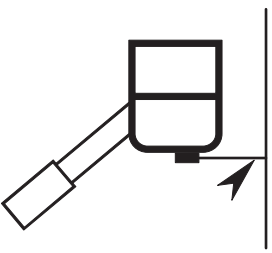
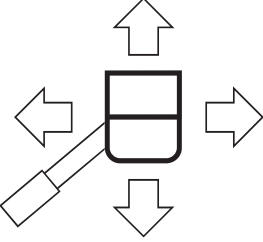
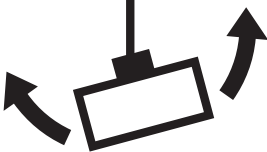
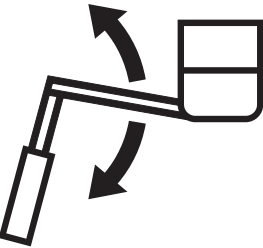
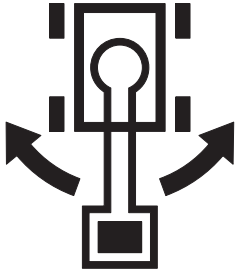
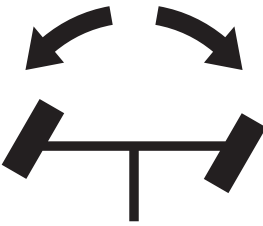


M07Y0420

 <p>Overbelasting platform</p>	 <p>Systeemstoring</p>	 <p>Laadfout</p>	 <p>Kantelwaarschuwing</p>
 <p>Bevestigingspunt veiligheidskoord</p>	 <p>Hefpunt</p>	 <p>Bevestigingspunt</p>	 <p>Maximale wielbelasting</p>
 <p>Platformcapaciteit</p>	 <p>Belading (personeel en gereedschap)</p>	 <p>Maximale handkracht</p>	 <p>Maximale windsnelheid</p>
 <p>ON en OFF</p>	 <p>Ontsteking</p>	 <p>Claxon</p>	 <p>Activeringsknop</p>
 <p>Pre-startcontroles</p>	 <p>Snel</p>	 <p>Langzaam</p>	 <p>Hoge trekkracht</p>

M07Y0520

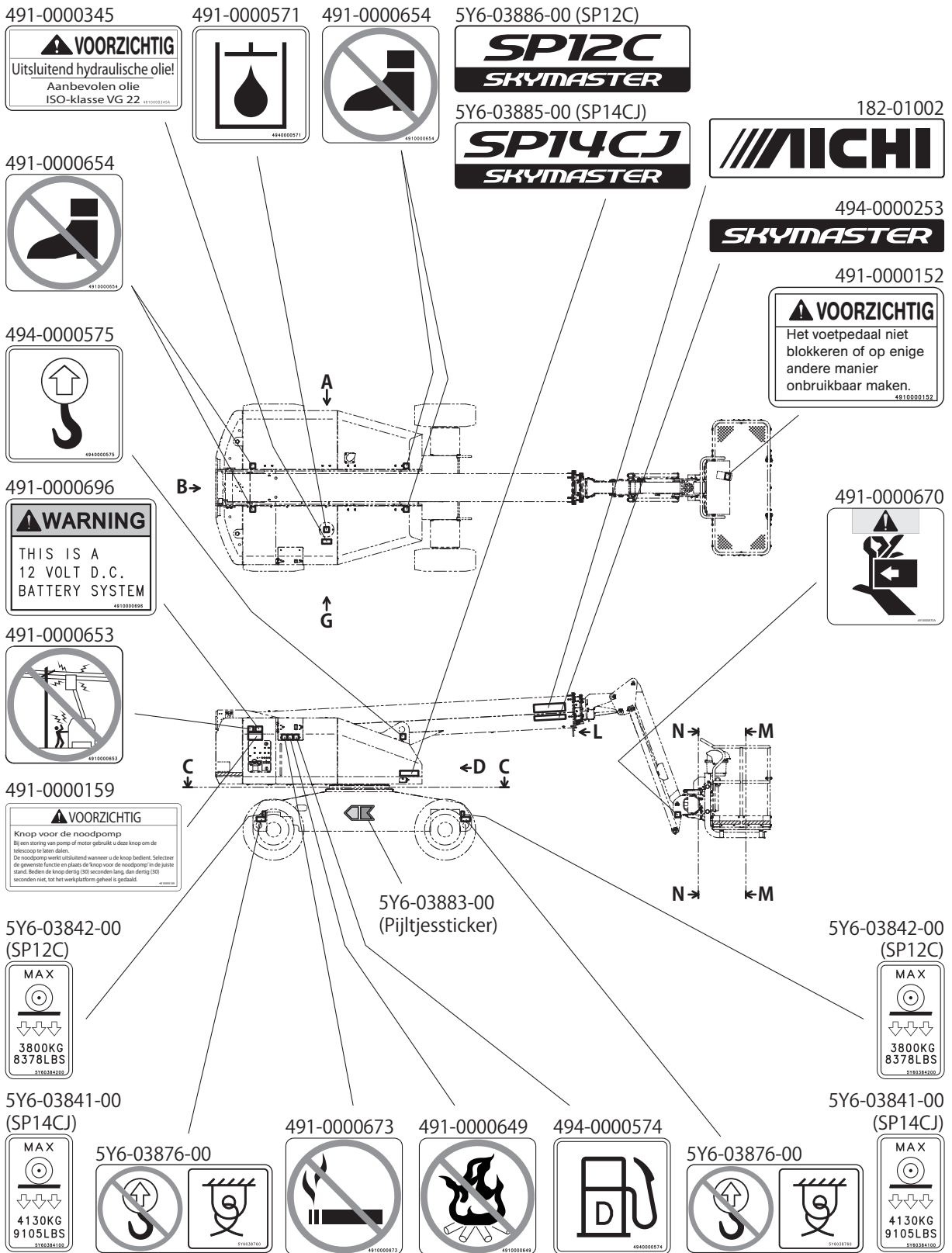
			
Watertemperatuur	Motor voorgloeien	Motor starten	Motorstoring
			
Luchtfilter	Oliedruk	Noodpomp	Dynamo
			
Hydraulische olie	Olieniveau: hoog	Olieniveau: laag	Accu
			
Brandstofniveau	Diesel	LPG	
			
Zwaailamp	Richtingaanwijzer	Werklamp	Koplamp

M07Y0620

 <p>Telescoop uitschuiven</p>	 <p>Telescoop heffen</p>	 <p>Hoogte van het platform instellen</p>	 <p>Platformcontact</p>
 <p>Telescoop horizontaal / verticaal</p>	 <p>Platformrotatie</p>	 <p>Zwaaiwiek heffen</p>	 <p>Telescoop roteren</p>
 <p>Stuur: links / rechts</p>	 <p>Rijden: vooruit / achteruit</p>	 <p>Selectie Bovenste bedienpaneel / Uit / Onderste bedienpaneel</p>	

M07Y0720

## 2. Veiligheidsborden en locaties



M0825120

182-01002



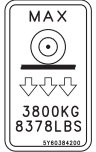
494-0000253



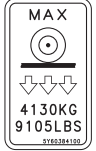
491-0000670



5Y6-03842-00 (SP12C)



5Y6-03841-00 (SP14CJ)



5Y6-03876-00



5Y6-03886-00 (SP12C)



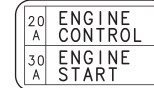
5Y6-03885-00 (SP14CJ)



494-0000575



5Y6-03927-00



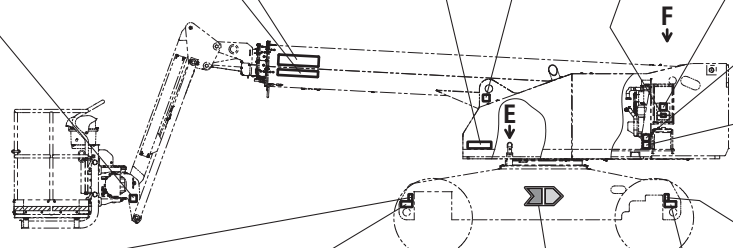
491-0000669



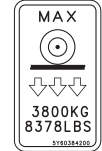
491-0000652



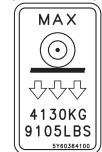
491-0000693



5Y6-03842-00 (SP12C)



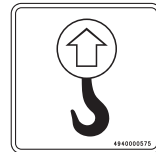
5Y6-03841-00 (SP14CJ)



494-0000575



494-0000575



494-0000578



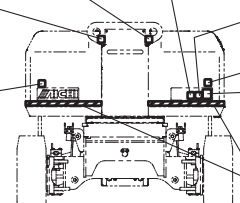
491-0000682



491-0000650



491-0000650

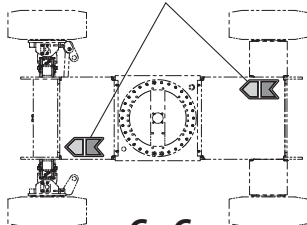


494-0000577 (Veiligheidsband)

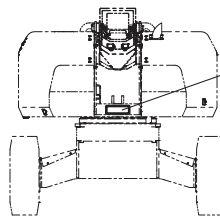
S49431-11



5Y6-03883-00 (Pijljessticker)

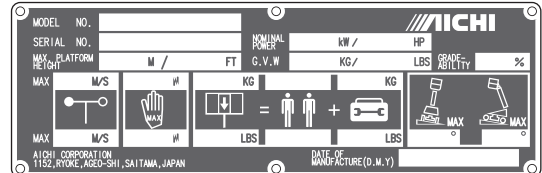


C-C



D

493-0000015



(Rotatie vergrendelpen)

(Draaischijf)

494-0000170



E

(Accu)

494-0000673



F

**491-0000700**  
EMERGENCY MANUAL OPERATION

**491-0000701**  
EMERGENCY HAND LEVER

**491-0000701**  
EMERGENCY HAND LEVER

ROTATION RIGHT LEFT  
ELEVATION UP DOWN  
TELESCOPE IN OUT

**491-0000669**

(Afdekking zekeringhouder) **H**

**494-0000572**

**378-0000024**  
(Thermo label)

65	65	70	75	80	85	90
140	149	158	167	176	185	194

**494-0000573**

(Hydraulische olietank)

**J - J**      **K - K**

**5Y6-03925-00**  
(Zekering)

20A	20A	20A	10A	10A	10A	10A	5A	5A	5A		
WATER LOWER MAIN	WATER LOWER VALVE	HORN	STOP	TOPES CONTROL	BACK UP	LOWER ON ENGINE CONTROL	SENSOR	SENSOR	HOUR METER		

(Zekeringhouder)

**P**  
(Binnenkant afdekking zekeringhouder)

**5Y6-3847-00** (platform van 1,80 meter)

550LBS = 352LBS + 198LBS  
250KG = 160KG + 90KG

12,5m/s MAX

400N

**491-0000557**

Span de bevestigingskettingen of -banden niet te strak. Gebruik deze ringen alleen om de bevestigingskettingen of -banden te bevestigen.

**L**

**5Y6-3846-00** (platform van 2,40 meter)

500LBS = 352LBS + 148LBS  
227KG = 160KG + 67KG

12,5m/s MAX

400N

**491-0000159**

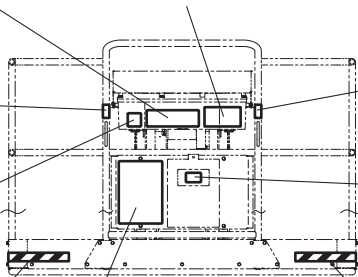
**VOORZICHTIG**

Knop voor de noodpomp

Bij een storing van pomp of motor gebruikt u deze knop om de telescoop te laten dalen. De noodpomp werkt uitsluitend wanneer u de knop bedient. Selecteer de gewenste functie en plaats de knop voor de noodpomp in de juiste stand. Bedien de knop dertig (30) seconden lang, dan dertig (30) seconden niet, tot het verticaalform gehel is gestopt.

**494-0000552**

**494-0000552A**



**494-0000552**

**494-0000552A**

**494-0000557**

**494-0000557**

**491-0000669**

**491-0000669**

**494-0000549**  
(Veiligheidsband)

**M - M**

**494-0000549**  
(Veiligheidsband)

**491-0000557**

Span de bevestigingskettingen of -banden niet te strak. Gebruik deze ringen alleen om de bevestigingskettingen of -banden te bevestigen.

**5Y6-03843-00**

**GEVAAR**

Wanneer u deze gevaren niet vermijdt, leidt dit tot de dood of ernstig letsel.

**Kantelgevaar**

**Gevaar op elektrocutie**

- Deze machine is niet geïsoleerd.
- Blijf uit de buurt van elektriciteitsleidingen.
- Houd een minimale veiligheidsafstand aan.

Spanningsbereik (fase tot fase)	Minimale veiligheidsafstand (meter)
0V tot 50V	0,00
50V tot 500V	0,05
500V tot 1000V	0,10
1000V tot 2000V	0,20
2000V tot 3000V	0,30
3000V tot 5000V	0,50
5000V tot 10000V	0,80
10000V tot 15000V	1,00

**WAARSCHUWING**

Uitsluitend goed opgeleid en bevoegd personeel mag deze machine bedienen. Zij moeten de gebruiksaanwijzing en de functies van de bedieningsorganen goed begrijpen.

**494-0000549**  
(Veiligheidsband)

**N - N**

**494-0000549**  
(Veiligheidsband)

**491-0000650**

**491-0000650**

**491-0000557**

Span de bevestigingskettingen of -banden niet te strak. Gebruik deze ringen alleen om de bevestigingskettingen of -banden te bevestigen.

**491-0000650**

**491-0000650**



# Hoofdstuk 3

## Veiligheidssystemen

### 1. Ontlastklep

Bescherm de hydraulische onderdelen door ongewoon hoge drukken in het hydraulisch systeem los te laten.

### 2. Enkele houdklep op de hefcilinder van de telescoop

Verhindert dat de telescoop onder zijn eigen gewicht daalt wanneer er een hydraulische slang zou breken.

### 3. Dubbele houdklep op de uitschuifcilinder van de telescoop

Verhindert dat de telescoop onder zijn eigen gewicht daalt wanneer er een hydraulische slang zou breken.

### 4. Dubbele houdklep op de bovenste waterpascilinder

Houdt het platform waterpas wanneer er een hydraulische slang zou breken.

### 5. Dubbele houdklep op de cilinder van de zwaaiwiek (uitsluitend SP14CJ)

Verhindert dat de zwaaiwiek onder zijn eigen gewicht daalt wanneer er een hydraulische slang zou breken.

### 6. Voetknop

De functies voor telescoop, zwaaiwiek, platform en rijden zijn uitgeschakeld zolang u de voetknop niet indrukt.

### 7. Annuleersysteem van de voetknop

Wanneer u na het bedienen van de voetknop 20 seconden lang geen hef-, rijd-, of stuurknop bedient, vervallen de bedienmogelijkheden en gaat het stroomlampje knipperen. Laat de voetknop even los en het stroomlampje gaat

weer gewoon branden. Nu kunt u de voetknop weer intrappen en het bedieningspaneel gebruiken.

### 8. Activeringsknop (onderste bedieningspaneel)

De functies voor telescoop, zwaaiwiek en platform op het onderste bedieningspaneel zijn uitgeschakeld zolang u de activeringsknop niet indrukt.

### 9. NOODSTOP-knop

Stopt alle bewegingen van de machine wanneer iemand deze knop indrukt.

### 10. Kantelalarm

Het kantelalarm klinkt wanneer de machine meer dan 5° kantelt.

### 11. Snelheidsbegrenzing-systeem

De hoge rijdsnelheid is uitgeschakeld, tenzij de telescoop is ingetrokken, onder het horizontale vlak is gedaald en naar het midden van de achterkant is gedraaid.

### 12. Rotatievergrendelingspen

Bevestigt de draaischijf aan het chassis om te vermijden dat het draait wanneer de machine rijdt.

### 13. Noodpomp

Hydraulische hulppomp, werkt op de accu. En wordt gebruikt om het platform te verlagen wanneer de motor of de hoofdpomp een storing heeft.

### 14. Detectiesysteem voor een storing in de draadkabel van de telescoop

Het systeem schakelt de uitschuif functies van de telescoop uit wanneer er een storing optreedt in de uitschuifkabel van de telescoop.

## **15. Overbelastingsensor**

Wanneer u het platform te zwaar belast, schakelt het overbelastingssysteem alle functies uit, knippert het overbelastinglampje en klinkt het overbelastingsein.

## **16. Vergrendelsysteem van de telescoop / rijden functie**

Het systeem schakelt de functies uit wanneer u de rijd- en telescoopfuncties tegelijkertijd bedient.

## **17. Vergrendelsysteem oscillatie-as**

Het systeem vergrendelt de oscillatie-as, tenzij de telescoop naar het midden van de achterkant is gedraaid.

## **18. Bevestigingspunt veiligheidskoord**

Het bevestigingspunt voor het veiligheidskoord is bedoeld om het veiligheidsharnas aan vast te haken, zodat u niet valt.

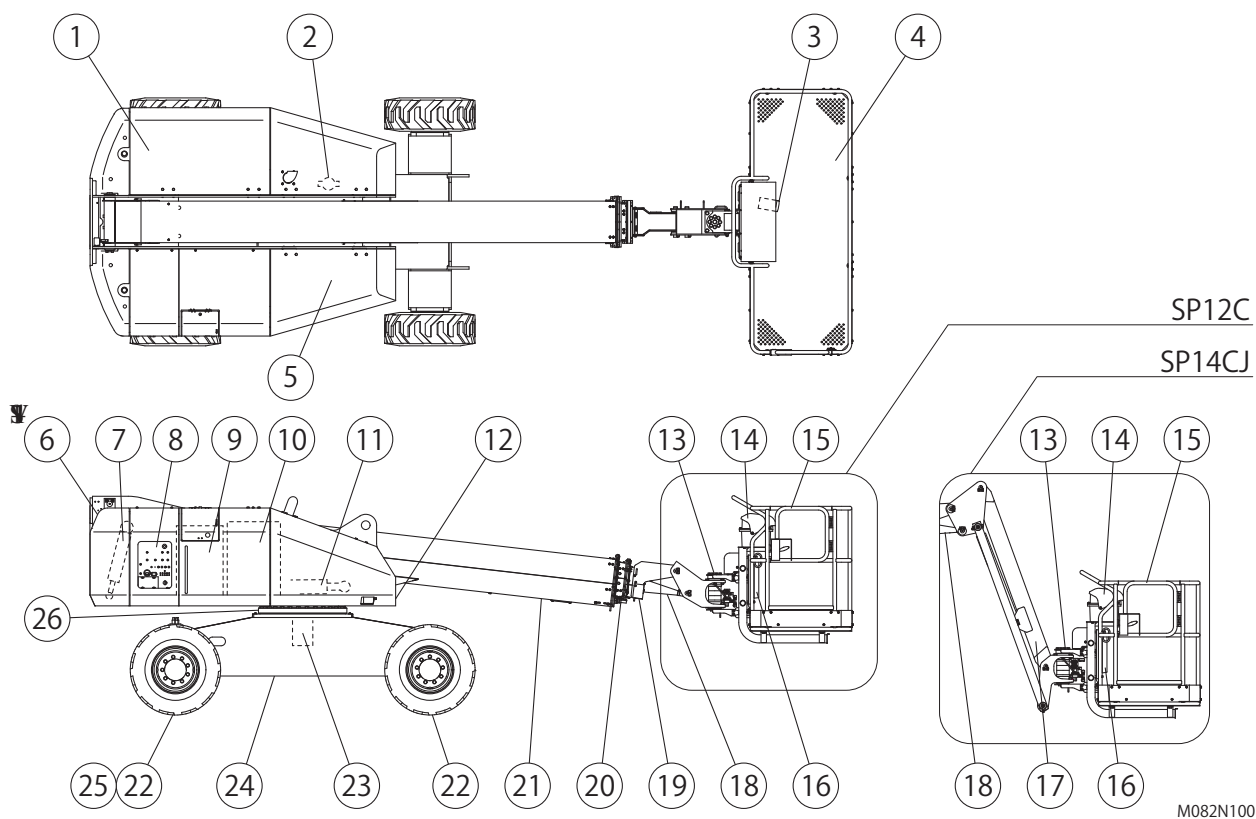
## **19. Vangrail**

Het platform heeft vangrails rondom, om te vermijden dat personeel van het platform valt.

# Hoofdstuk 4

## Namen van de onderdelen

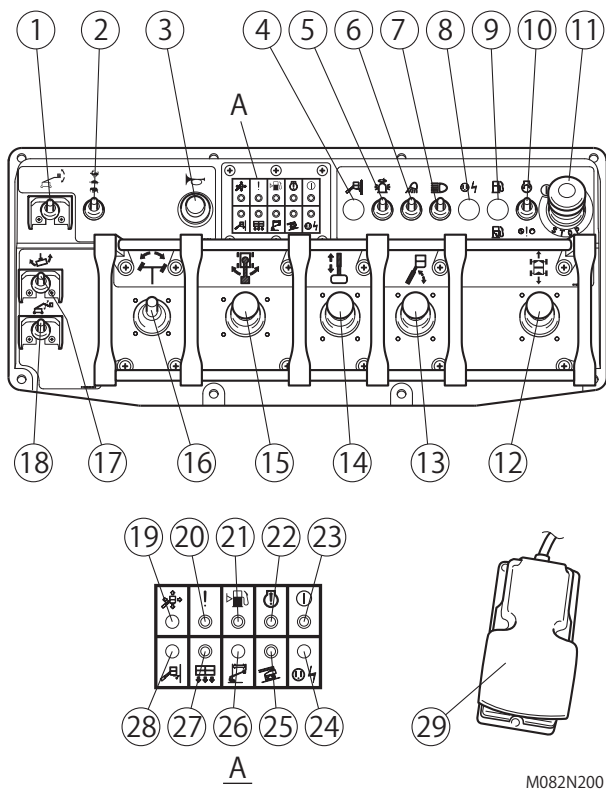
### 1. Namen van de onderdelen













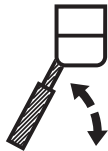
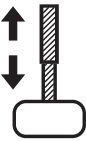

Afbeelding4-1

- |  |   |
|--|---|
| (1) Motor                                      | (16) Opbergvak handleiding                      |
| (2) Rotatievergrendelingspen                   | (17) Zwaaiגיע (uitsluitend SP14CJ)              |
| (3) Voetknop                                   | (18) Waterpascilinder voor het platform (boven) |
| (4) Platform                                   | (19) 3e telescoopsectie                         |
| (5) Versnellingsbak voor rotatie               | (20) 2e telescoopsectie                         |
| (6) Draaischijf                                | (21) 1e telescoopsectie                         |
| (7) Waterpascilinder voor het platform (onder) | (22) Wielen                                     |
| (8) Onderste bedieningspaneel                  | (23) Draaipunt                                  |
| (9) Brandstoftank                              | (24) Chassis                                    |
| (10) Hydraulische olietank                     | (25) Sturende wielen                            |
| (11) Hefcilinder                               | (26) Lagering draaischijf                       |
| (12) Serienummerplaatje                        |   |
| (13) Actuator voor de rotatie                  |   |
| (14) Bovenste bedieningspaneel                 |   |
| (15) Toegangshekje                             |   |

## 2. Bovenste bedieningspaneel



Afbeelding 4-2

- (1) Instelknop voor de hoogte van het platform  
 Wanneer u de knop van u afduwt, komt het platform omhoog. Wanneer u de knop naar u toe trekt, daalt het platform.
- (2) Selectieknop rijdsnelheid
- Selecteer de stand "HAAS" om snel te rijden. 
  - Selecteer de stand "SCHILDPAD" om langzaam te rijden. 
  - Selecteer de stand "OLIFANT" voor extra trekkracht, wanneer u op een helling rijdt. 
- (3) Claxon  
 Laat de claxon klinken. Wanneer u de knop weer loslaat, stopt de claxon. Claxonneer voordat u de machine verplaatst, om de mensen rond de machine te waarschuwen. 
- (4) Niet in gebruik
- (5) Knop zwaailamp (indien aanwezig)  
 Wanneer u de knop inschakelt, gaat de zwaailamp branden. 
- (6) Knop werklamp (indien aanwezig)  
 Wanneer u de knop inschakelt, gaat de werklamp branden. 
- (7) Knop koplamp (indien aanwezig)  
 Wanneer u de knop inschakelt, gaat de koplamp branden. 
- (8) Niet in gebruik
- (9) Niet in gebruik
- (10) Startknop motor / knop noodpomp
- Wanneer u deze knop van u afduwt zonder de voetknop in te duwen, start de motor. 
  - Houd deze knop naar beneden om de machine met de noodpomp te laten draaien. (Lees hoofdstuk 9 voor details) 
- (11) NOODSTOP-knop  
 Wanneer u de NOODSTOP-knop indrukt tot de stand "OFF", stoppen alle functies. Wanneer u de NOODSTOP-knop optrekt tot de stand "ON", kunt u de machine weer bedienen.
- (12) Regelknop rijden  
 Wanneer u de knop van u afduwt, rijdt de machine vooruit. Wanneer u de knop naar u toe trekt, rijdt de machine achteruit. 
- (13) Regelknop telescoop heffen  
 Wanneer u de knop van u afduwt, gaat de telescoop omhoog. Wanneer u de knop naar u toe trekt, daalt de telescoop. 
- (14) Regelknop telescoop uitschuiven  
 Wanneer u de knop van u afduwt, schuift de telescoop uit. Wanneer u de knop naar u toe trekt, schuift de telescoop in. 
- (15) Regelknop telescoop draaien  
 Wanneer u de hendel naar links duwt, draait de telescoop met de klok mee. Wanneer u de hendel naar rechts duwt, draait de telescoop tegen de klok in. 

(16) Stuurknop

Wanneer u de knop naar links duwt, stuurt de machine naar links. Wanneer u de knop naar rechts duwt, stuurt de machine naar rechts. Ook tijdens het rijden. Wanneer u de stuurknop in de neutrale stand plaatst, blijven de wielen in de gekozen stand staan.



Het voedingslampje brandt wanneer u de sleutelschakelaar op het onderste bedieningspaneel op "UPPER CONTROL" zet.

(24) Niet in gebruik

(25) Kantellampje

Wanneer de machine meer dan de maximaal toegestane hellingshoek kantelt, klinkt het kantelalarm, en gaat dit lampje branden.



(17) Knop platformrotatie

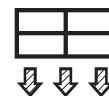
Wanneer u de knop naar links duwt, draait het platform met de klok mee. Wanneer u de knop naar rechts duwt, draait het platform tegen de klok in.



(26) Niet in gebruik

(27) Overbelastinglampje

Wanneer u het platform te zwaar belast, knippert dit lampje, klinkt het overbelastingalarm, en worden alle functies uitgeschakeld.



(18) Knop zwaaiגיע

Wanneer u de knop van u afduwt, komt de zwaaiגיע omhoog. Wanneer u de knop naar u toe trekt, daalt de zwaaiגיע.



(28) Niet in gebruik

(29) Voetknop

Trap de voetknop in om de machine vanaf het platform te bedienen. Wanneer u na het bedienen van de voetknop 20 seconden lang geen telescoop-, zwaaiגיע-, platform- of rijdknop bedient, vervallen de bedienmogelijkheden en gaat het stroomlampje knipperen. Laat de voetknop even los en het stroomlampje gaat weer gewoon branden. Nu kunt u de voetknop weer intrappen en het bedieningspaneel gebruiken.

(19) Niet in gebruik

(20) Stroomstoringlampje

Dit lampje brandt of knippert wanneer er een storing optreedt in het regelsysteem.



**! VOORZICHTIG**

Wanneer dit lampje brandt of knippert, gebruik de machine dan niet langer en neem contact op met de Aichi servicelocatie voor inspecties.

(21) Brandstoflampje

Dit lampje gaat branden wanneer het brandstofniveau laag is. Tank brandstof wanneer dit lampje gaat branden.



(22) Stroomstoringlampje

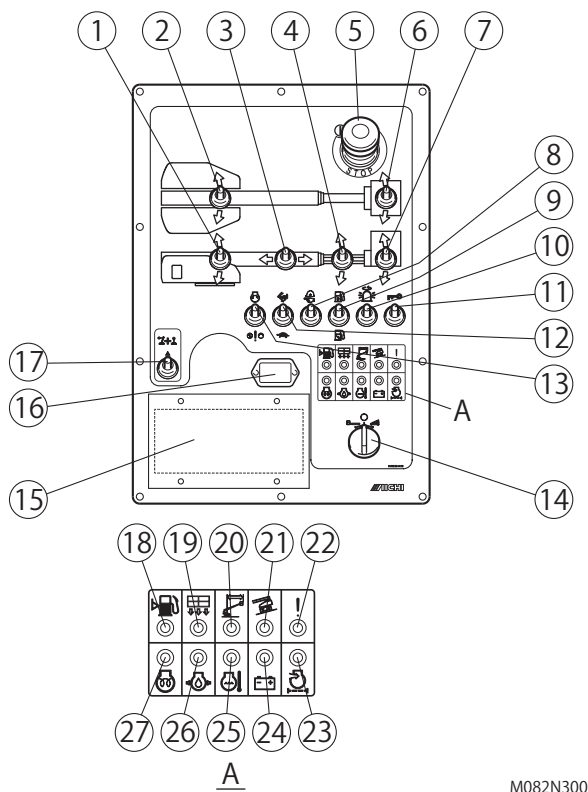
Dit lampje gaat branden bij een motorstoring, bijvoorbeeld een defect laadsysteem, abnormaal lage oliedruk en abnormaal hoge koelwatertemperatuur. Raadpleeg de controlelampjes op het onderste bedieningspaneel om de oorzaak op te sporen.



(23) Voedingslampje












### 3. Onderste bedieningspaneel



Afbeelding 4-3

M082N300

- (1) Knop telescoop heffen  
Wanneer u de knop van u afduwt, gaat de telescoop omhoog. Wanneer u de knop naar u toe trekt, daalt de telescoop.
- (2) Knop telescooprotatie  
Wanneer u de knop van u afduwt, draait de telescoop tegen de klok in. Wanneer u de knop naar u toe trekt, draait de telescoop met de klok mee.
- (3) Knop telescoop uitschuiven  
Wanneer u de knop naar links duwt, schuift de telescoop in. Wanneer u de knop naar rechts duwt, schuift de telescoop uit.
- (4) Knop zwaaiגיע  
Wanneer u de knop van u afduwt, komt de zwaaiגיע omhoog. Wanneer u de knop naar u toe trekt, daalt de zwaaiגיע.
- (5) NOODSTOP-knop  
Wanneer u de NOODSTOP-knop indrukt tot de stand "OFF", stoppen alle functies. Wanneer u de NOODSTOP-knop uittrekt tot de stand "ON", kunt u de machine weer bedienen.
- (6) Knop platformrotatie  
Wanneer u de knop van u afduwt, draait het platform tegen de klok in. Wanneer u de knop naar u toe trekt, draait het platform met de klok mee.
- (7) Instelknop voor de hoogte van het platform  
Met deze knop stelt u de hoogte van het platform in.
- (8) Pre-startcontroles  
Bij het verrichten van de pre-startcontroles volgt u de instructies op en duwt u de knop voor pre-startcontroles van u af. 
- (9) Niet in gebruik
- (10) Knop zwaailamp (indien aanwezig)  
Wanneer u de knop inschakelt, gaat de zwaailamp branden. 
- (11) Niet in gebruik
- (12) Selectieknop functiesnelheid  
  - Selecteer de stand "HAAS" om snel te werken. 
  - Selecteer de stand "SCHILDPAD" om langzaam te werken. 
- (13) Startknop motor / knop noodpomp  
  - Wanneer u deze knop van u afduwt zonder de activeringsknop te bedienen, start de motor. 
  - Trek deze knop naar u toe om de machine met de noodpomp te laten draaien. (Lees hoofdstuk 9 voor details) 
- (14) Sleutelschakelaar voor bovenste bedieningspaneel / uit / onderste bedieningspaneel  
Wanneer de sleutelschakelaar in de linker stand staat, werkt het bovenste bedieningspaneel. Wanneer de sleutelschakelaar in het midden staat, is de machine uit. Wanneer de sleutelschakelaar in de rechter stand staat, werkt het onderste bedieningspaneel.   
  

- (15) Zekeringhouder
- (16) Urenmeter  
De urenteller werkt uitsluitend wanneer de motor draait.



(17) Activeringsknop

Duw de activeringsknop van u af om de machine vanaf de grond te bedienen.



Als u daarna echter 20 seconden lang geen telescoop-, zwaai-, of platformknop bedient, vervallen de bedienmogelijkheden en gaat het stroomlampje knipperen. Laat de voetknop even los en het stroomlampje gaat weer gewoon branden. Nu kunt u de voetknop weer intrappen en het bedieningspaneel gebruiken.

Na het starten van de motor gaat dit lampje uit. Wanneer dit lampje na het starten van de motor gaat branden, controleert u het laadsysteem, bijvoorbeeld de wisselstroomdynamo en ventilatorriem.

(25) Watertemperatuurlampje

Wanneer de temperatuur van het motorkoelwater abnormaal hoog wordt, stopt de motor en gaat dit lampje branden om de motor te beschermen tegen oververhitting.



(18) Brandstoflampje

Dit lampje gaat branden wanneer het brandstofniveau laag is. Tank brandstof wanneer dit lampje gaat branden.

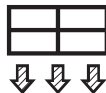


**! VOORZICHTIG**

Wanneer dit lampje tijdens het werken gaat branden, gebruikt u de machine niet langer en controleert u het motorkoelsysteem, bijvoorbeeld te weinig koelwater en een gebroken ventilatorriem.

(19) Overbelastinglampje

Wanneer u het platform te zwaar belast, knippert dit lampje, klinkt het overbelastingalarm, en worden alle functies uitgeschakeld.



**! GEVAAR**

Wanneer de temperatuur van het motorkoelwater abnormaal hoog wordt, verwijder de radiator dop dan niet, want dan spuit er kokend water uit dat u brandwonden bezorgt.

(20) Niet in gebruik

(21) Kantellampje

Wanneer de machine meer dan de maximaal toegestane hellingshoek kantelt, klinkt het kantelalarm, en gaat dit lampje branden.



(26) Oliedruklampje

Na het starten van de motor gaat dit lampje uit. Controleer het motorsmeersysteem wanneer dit lampje bij draaiende motor gaat branden, bijvoorbeeld bij te weinig motorolie.



(22) Stroomstoringlampje

Dit lampje brandt of knippert wanneer er een storing optreedt in het regelsysteem.



**! VOORZICHTIG**

Wanneer dit lampje brandt of knippert, gebruik de machine dan niet langer en neem contact op met de Aichi servicelocatie voor inspecties.

(27) Gloeilampje

Dit lampje gaat branden wanneer de sleutelschakelaar in de stand "LOWER CONTROL" of "UPPER CONTROL" staat en gaat uit wanneer het voorgloeien is voltooid.



(23) Lampje verstopt filter

Dit lampje gaat branden wanneer het luchtfilter verstopt zit. Reinig of vervang het luchtfilterelement, wanneer dit lampje bij draaiende motor gaat branden.

(24) Laadlampje



## Hoofdstuk 5

# Werkplekcontrole



Breng de machine niet naar de werkplek voordat u de werkplekcontrole hebt verricht.

- Controleer de omgeving zorgvuldig voordat u begint te werken. Wees er zeker van dat volgende gevaren niet aanwezig zijn.
  - kort bij elektriciteit kabels en elektrische apparatuur
  - gaten
  - steile hellingen
  - gladde of bevroren oppervlakken
  - zachte grond
  - grote bobbel
  - stoepranden
  - puin
  - slecht weer
- Neem eventuele gevaren weg. Wanneer dat niet kan, breng de machine dan niet naar de werkplek.
- U mag de machine uitsluitend gebruiken op een stevige, horizontale ondergrond, waar alle vier wielen gelijkmatig contact kunnen hebben met de grond.



# Hoofdstuk 6

## Pre-startcontroles

### **WAARSCHUWING**

- Verricht eerst de pre-startcontroles uit deze handleiding voordat u de machine bedient.
- Verricht de pre-startcontroles op een stevige, horizontale ondergrond. Begin de controles met het platform omlaag.
- Wanneer de pre-startcontroles enige afwijkingen te zien geven, plaatst u een "Buiten bedrijf" bord op de machine, en laat u haar onmiddellijk repareren bij de dichtstbijzijnde, vermelde servicelocatie. Wanneer u een defecte machine gebruikt, kan dat leiden tot een ernstig ongeval.
- Wanneer er schade is, zoals scheuren in de lussen van de vangrails, of in de vangrailpijpen, vervangt u de vangrails onmiddellijk.
- Beschadigde en verontreinigde stickers verhinderen correct werken. Verwijder het vuil onmiddellijk, of vervang de stickers.
- Verricht de controles beslist zonder lading op het platform, anders zijn de controles niet nauwkeurig.

### **ATTENTIE**

Bij het verrijden van de machine of het op en neer bewegen van het platform produceert het bewegingsalarm een waarschuwingsgeluid zodat het personeel weet dat ze bij de machine weg moeten blijven.

## 1. Visuele controle

### 1-1 Gedetailleerde stappen

#### Stap 1

Maak een rondje om de machine heen en kijk of er geen olie lekkages zijn, en er geen schade is aan de stickers of aan de machine.

#### Stap 2

Controleer de brandstof-, motorolie-, koelmiddel- en hydraulische olie.niveau's. Vul bij, indien nodig.

#### Stap 3

Controleer op scheuren of breuken in telescoop, platform en andere onderdelen. Controleer op losse bouten en open afdekkingen.

#### Stap 4

Controleer of de smeerpunten gesmeerd moeten worden.

#### Stap 5

Controleer of de sticker niet beschadigd of vuil is.

### 1-2 Voorbereidingen voor de functiecontrole

#### Stap 6

Breng de machine in de volgende staat.

- Plaats de machine op een stevige, horizontale ondergrond.
- Platformpositie: midden
- Platformbelasting: 0 kg
- Hoek van de zwaaiגיע (uitsluitend SP14CJ): horizontaal
- Telescoop heffen: minimum
- Telescoop roteren: centraal achter de machine

## 2. Functiecontroles

### 2-1 Controle onderste bedieningspaneel

Verricht de controles eerst met het onderste bedieningspaneel en dan met het bovenste bedieningspaneel.

#### Stap 7

Draai de sleutelschakelaar naar de stand "LOWER CONTROL" en wees er zeker van dat het alarm net na het inschakelen circa drie seconden klinkt.

### **GEVAAR**

Wanneer het alarm niet juist klinkt, heeft de machine een storing. Gebruik de defecte machine niet.

#### Stap 8

Houd de knop voor de pre-startcontrole omhoog. Wees er zeker van dat het alarm circa drie seconden klinkt nadat u de knop voor de pre-startcontroles omhoog hebt staan.

### **ATTENTIE**

Wanneer het alarm niet stopt, worden de telescoopfuncties uitgeschakeld.

#### Stap 9

Start de motor en laat hem een tijdje stationair warmdraaien.

#### Stap 10

Verzekert u ervan dat geen enkel onderdeel een vreemd geluid produceert.

#### Stap 11

Controleer de veiligheidsmechanismen en verzekert u ervan dat ze allemaal correct werken.

– Functiestop: druk op de NOODSTOP-knop terwijl u de telescoop bedient, en verzekert u ervan dat zowel de telescoop als de motor stoppen.

– Noodpomp: Verzekert u ervan dat de telescoop kan functioneren terwijl de noodpomp draait.

#### Stap 12

Controleer of de hydraulische onderdelen, slangen en pijpen geen olie lekken.

#### Stap 13

Controleer de draadkabels voor het uitschuiven van de telescoop op eventuele schade.

– Geen haperingen of onstabiele bewegingen bij het uitschuiven van de telescoop.

– Geen schade aan de draadkabeleinden.

#### Stap 14

Laat de machine een paar minuten staan met de telescoop geheel uitgeschoven en geheel omhoog. Kijk of de telescoop niet uit zichzelf daalt.

### 2-2 Controle bovenste bedieningspaneel

#### Stap 15

Draai de sleutelschakelaar naar de stand "UPPER CONTROL" .

#### Stap 16

Trek het veiligheidsharnas aan en betreed het platform.

Onmiddellijk nadat u het platform hebt betreden, haakt u het veiligheidsharnas vast aan het bevestigingspunt voor het veiligheidskoord.

#### Stap 17

Start de motor.

#### Stap 18

Draai het platform en verzekert u ervan dat het soepel draait zonder overmatige speling.

#### Stap 19

Controleer of alle veiligheidssystemen goed werken.

– Functiestop: druk op de NOODSTOP-knop terwijl u de telescoop bedient, en verzekert u ervan dat zowel de telescoop als de motor stoppen.

– Voetknop: terwijl u de telescoop bedient, laat u de voetknop los en verzekert u ervan dat de telescoop niet langer werkt.

– Noodpomp: Verzekert u ervan dat de telescoop kan functioneren terwijl de noodpomp draait.

Wanneer de stappen 1-19 geen afwijkingen laten zien, controleert u het volgende met behulp van het bovenste bedieningspaneel:

## **⚠ GEVAAR**

- Voordat u deze controle verricht, moet de telescoop geheel zijn ingetrokken en de hoek onder het horizontale vlak liggen.
- Controleer of de deuren van de afdekkingen goed zijn afgesloten voordat u begint te werken.  
Deuren die plotseling opengaan door de bewegingen van de machine zijn gevaarlijk.

### Step 20

Controleer of het kantelalarm klinkt wanneer de machine meer dan 5° kantelt, bijvoorbeeld wanneer u op een blok rijdt.

### Step 21

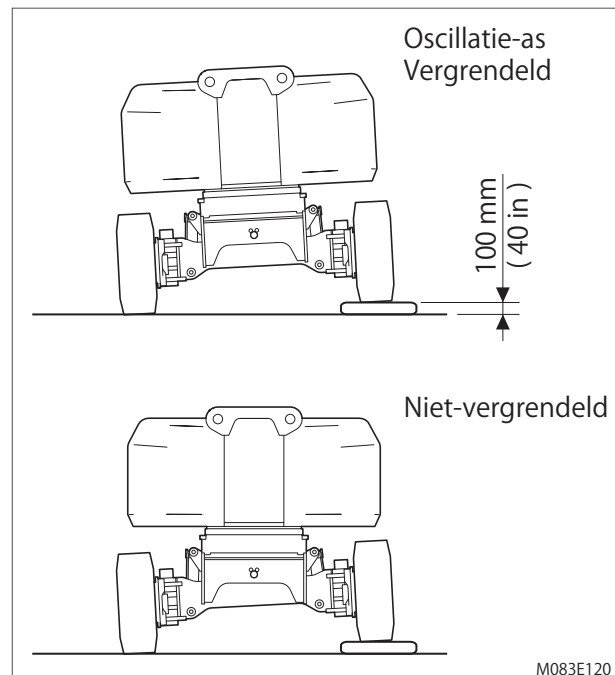
Controleer, op een stevige, horizontale ondergrond met een telescoop die ongeveer 1 meter is uitgeschoven en met een hellingshoek die onder het horizontale vlak ligt, dat ook wanneer de keuzeknop voor de rijdsnelheid in de stand "HIGH SPEED" staat, u de rijdsnelheid niet kunt overschakelen naar de hoge snelheid.

### Step 22

Draai de telescoop herhaalde malen 10° in beide richtingen, en controleer of de oscillatie-as vergrendeld wordt wanneer de telescoop uit het midden is.

- (1) Breng de machine in de volgende staat.
  - Plaats de machine op een stevige, horizontale ondergrond.
  - Platformpositie: midden
  - Platformbelasting: 1 bediener
  - Hoek van de zwaaijiek (uitsluitend SP14CJ): horizontaal
  - Telescoop heffen: horizontaal
  - Telescoop roteren: centraal achter de machine
- (2) Draai de telescoop circa 10° tegen de klok in. De oscillatie-assen moeten nu vergrendeld zijn.

- (3) Rijd het linker sturende wiel op een 100 mm dik blok of stoeprand. Het machinechassis moet nu gekanteld zijn.
- (4) Plaats de telescoop centraal terwijl deze gekanteld is. De oscillatie-assen moeten nu ontgrendeld zijn en het machinechassis moet vlak staan.
- (5) Draai de telescoop circa 10° met de klok mee. De oscillatie-assen moeten nu vergrendeld zijn.
- (6) Rijd het rechter sturende wiel op een 100 mm dik blok of stoeprand.  
Het machinechassis moet nu gekanteld zijn.
- (7) Plaats de telescoop centraal terwijl deze gekanteld is. De oscillatie-assen moeten nu ontgrendeld zijn en het machinechassis moet vlak staan.



Afbeelding 6-1

# Hoofdstuk 7

## Dagelijks onderhoud

### 1. Opslagmethode

Iedere keer na het gebruik bergt u de machine als volgt op.

- (1) Parkeer de machine op een stevige, horizontale ondergrond.
- (2) Neem alle gereedschap en materialen van het platform.
- (3) Schuif de telescoop helemaal in en doe hem omlaag.
- (4) Zet de motor uit door de sleutelschakelaar naar de stand "OFF" te draaien, trek de sleutel eruit en berg deze goed op, zodat onbevoegden de machine niet kunnen gebruiken.
- (5) Plaats blokken voor de wielen.
- (6) Verricht het dagelijks onderhoud.

### 2. Dagelijks onderhoud

De bediener kan uitsluitend de onderhoudspunten verrichten die in deze handleiding zijn beschreven.

#### 2-1 Controle hydraulisch olieniveau

- Voor het functioneren van de machine is het heel belangrijk dat het olieniveau goed is. Een te laag olieniveau kan hydraulische onderdelen beschadigen.
- Dagelijkse controle van het olieniveau (zie afbeelding 7-1) helpt bij het vaststellen van een eventuele niveaudaling, die kan duiden op problemen binnen het hydraulisch systeem.

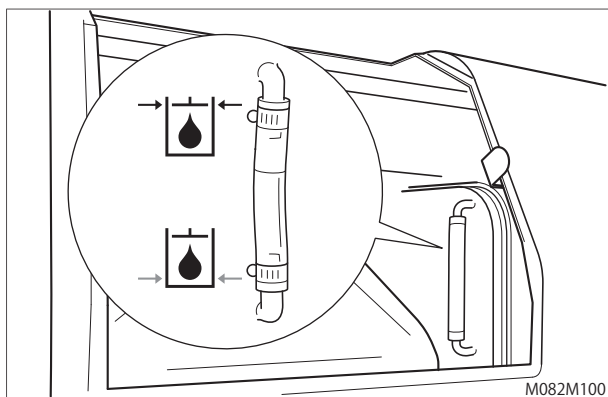


fig. 7-1

#### 2-2 Controle accuurniveau

Controleer iedere dag het accuurniveau (met name in een warm en droog klimaat).

Is het elektrolytniveau meer dan 10 mm gedaald, voeg dan slechts gedistilleerd water bij.

Wanneer u geen gedistilleerd water maar ander water toevoegt, verkort u de levensduur van de accu. Houd de polen en het bovenzak van de accu schoon.

### 3. Onderhoudsschema

- Verricht een maandelijkse en jaarlijkse inspectie aan de hand van de afzonderlijke servicehandleiding.
  - Afhankelijk van de wetten van het land waarin u de machine gebruikt, bewaart u de controlerapporten het voorgeschreven aantal jaren.
  - Mocht u eventueel vragen hebben over bediening, inspectie of reserveonderdelen, twijfel dan niet maar neem contact op met het dichtstbijzijnde kantoor of bevoegde servicewerkplaats van AICHI.
  - Raadpleeg de afzonderlijke servicehandleiding voor wat u regelmatig moet controleren.
- Wanneer u de machine meer dan een maand niet hebt gebruikt, verricht dan beslist de maandelijkse inspectie voordat u hem gebruikt.

# Hoofdstuk 8

## Bediening

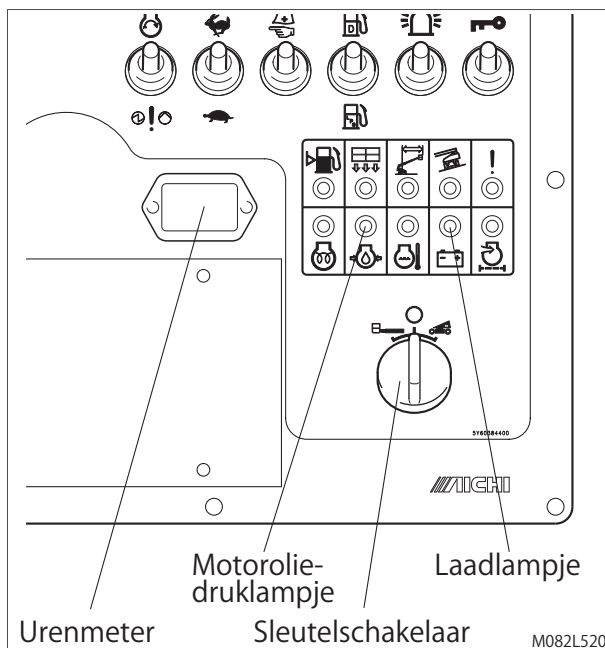
### ATTENTIE

Bij het verrijden van de machine of het op en neer bewegen van het platform produceert het bewegingsalarm een waarschuwingsgeluid zodat het personeel weet dat ze bij de machine weg moeten blijven.

### 1. De motor starten

Doe het volgende.

- (1) Draai de sleutelschakelaar naar de stand "LOWER CONTROL" en controleer dat zowel het motoroliedruklampje als het laadlampje gaan branden.



Afbeelding 8-1

### WAARSCHUWING

Wanneer de temperatuur van het motorkoelwater abnormaal hoog wordt, verwijder de radiator dop dan niet, want dan spuit er kokend water uit dat u brandwonden bezorgt.

### ATTENTIE

- Wanneer één van de onderstaande lampjes gaan branden tijdens het werken, gebruikt u de machine niet langer en controleert u de storing aan de hand van de afzonderlijke handleiding voor de motor.

#### (a) Laadlampje

Na het starten van de motor gaat het laadlampje uit. Wanneer dit lampje bij draaiende motor gaat branden, is er een storing in het laadsysteem.

#### (b) Motoroliedruklampje

Na het starten van de motor gaat het oliedruklampje uit. Wanneer dit lampje bij draaiende motor gaat branden, is er een storing in het motorsmeersysteem. Wanneer dit lampje bij draaiende motor gaat branden, controleert u het motorsmeersysteem, op bijvoorbeeld te weinig motorolie, motorolielekkage of een verstopt oliefilter.

#### (c) Watertemperatuurlampje

Wanneer de temperatuur van het motorkoelwater abnormaal hoog wordt, stopt de motor en gaat dit lampje branden om de motor te beschermen tegen oververhitting. Het lampje blijft uit wanneer u de sleutelschakelaar naar de stand "ON" hebt gedraaid.

Wanneer dit lampje tijdens het werken gaat branden, gebruikt u de machine niet langer en controleert u het motorkoelsysteem, op bijvoorbeeld te weinig koelwater en een gebroken ventilatorriem.

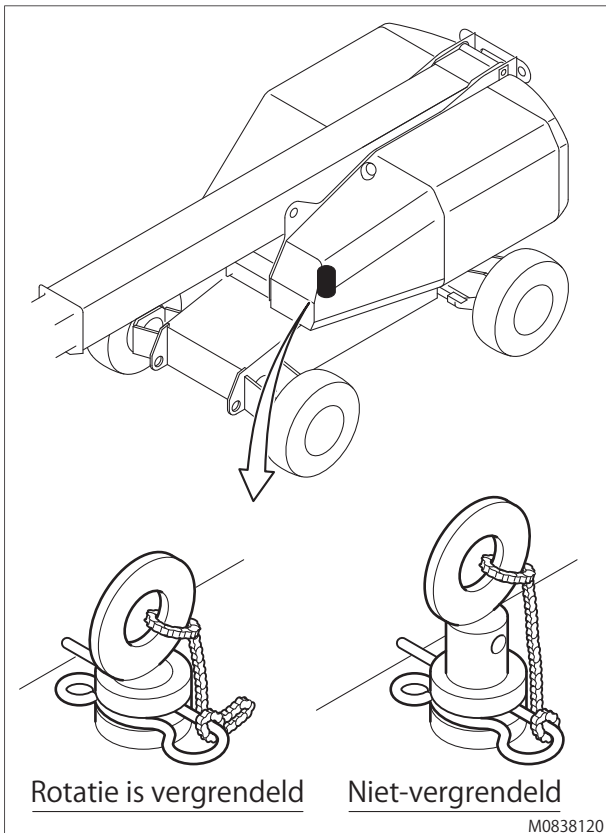
#### (d) Lampje verstopt luchtfilter

Dit lampje gaat branden wanneer het luchtfilter verstopt zit. Reinig of vervang het luchtfilterelement, wanneer dit lampje bij draaiende motor gaat branden.

#### (e) Urenmeter

De urenteller geeft de gebruikstijd van de machine aan. Meestal leest u de urenteller af wanneer u controles of onderhoud verricht, brandstof bijtankt etc.

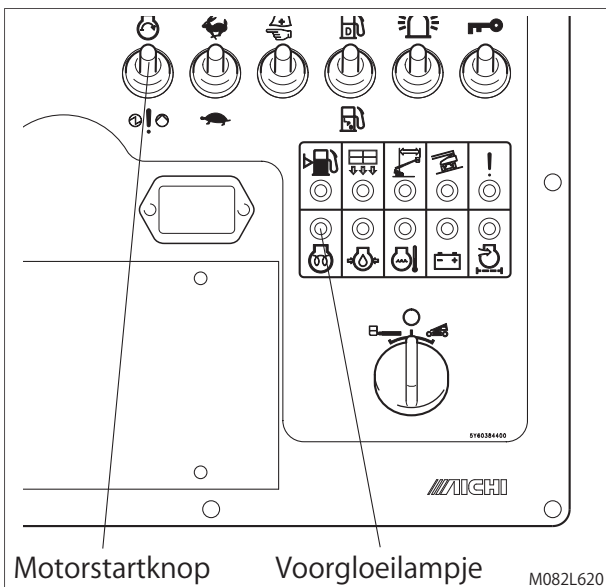
- Voordat u de telescoop voor de eerste keer ronddraait (hetzij wanneer u begint te werken, hetzij bij controles), controleer dan of de vergrendelpen voor de rotatie is verwijderd.



Afbeelding 8-2

- (2) Draai de motorstartknop op "ON."

Wanneer een koude motor niet makkelijk start, wacht u tot het voorgloeilampje is uitgegaan.



Afbeelding 8-3

## ATTENTIE

- Wanneer de motor aanslaat, haalt u onmiddellijk uw hand van de motorstartknop. Houd de motorstartknop niet langer dan 15 seconden op "ON" . Wanneer u de motorstartknop in de stand "ON" houdt, beschadigt u misschien de startmotor.
- Handhaaf een interval van 30 seconden of meer voordat u de motor opnieuw start, om motorschade te vermijden.

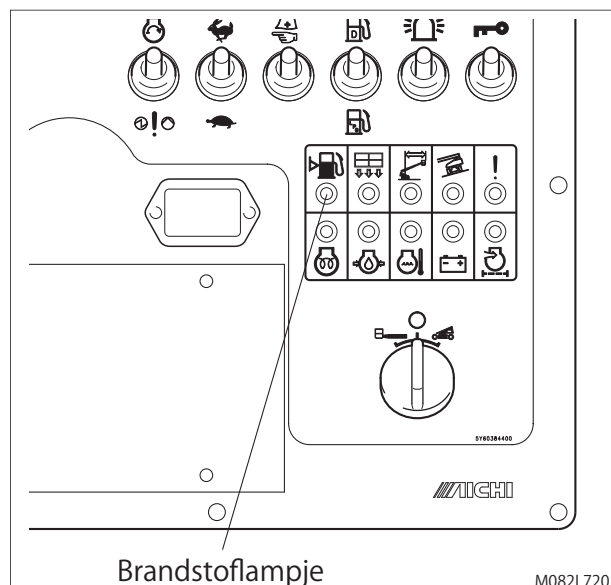
- (3) Wanneer de motor aanslaat, laat u hem eerst circa 5 minuten stationair draaien om op te warmen.

## ATTENTIE

Wanneer de temperatuur van de buitenlucht lager is dan het temperatuurbereik voor de hydraulische olie in de machine, verplaats de machine dan in een warme locatie tot de hydraulische olie warm genoeg is, en doe dan het werk buiten.

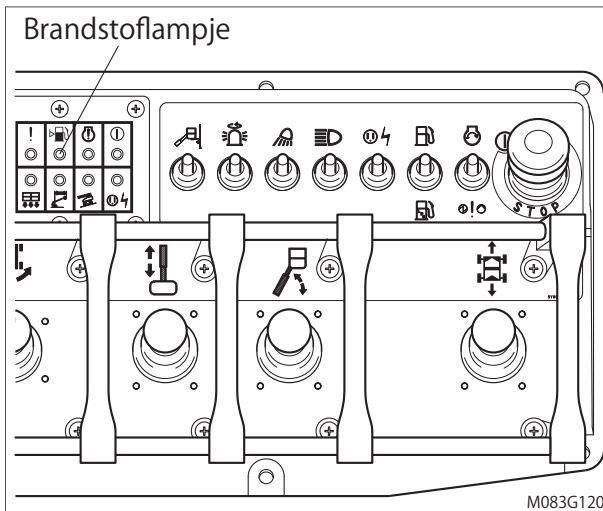
- (4) Brandstoflampje

Dit lampje gaat branden wanneer het brandstofniveau laag is. (Wanneer de machine op een horizontale ondergrond staat, gaat hij branden bij ongeveer 30 liter)



Afbeelding 8-4





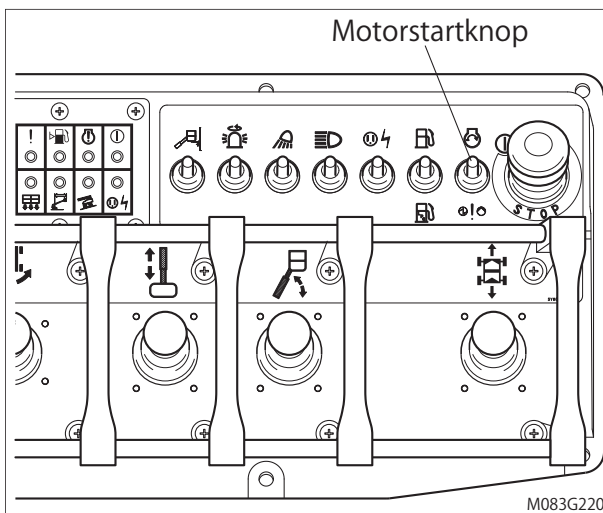
Afbeelding 8-5

## ATTENTIE

- Wanneer het brandstoflampje brandt, tank dan brandstof bij (lees hoofdstuk 12 voor details).
- De capaciteit van de brandstoftank is 120 liter.

- (5) De motor starten vanaf het bovenste bedieningspaneel.

Draai de sleutelschakelaar naar de stand "UPPER CONTROL" . Bedien bij ingedrukte voetknop de motorstartknop, om de motor te starten.



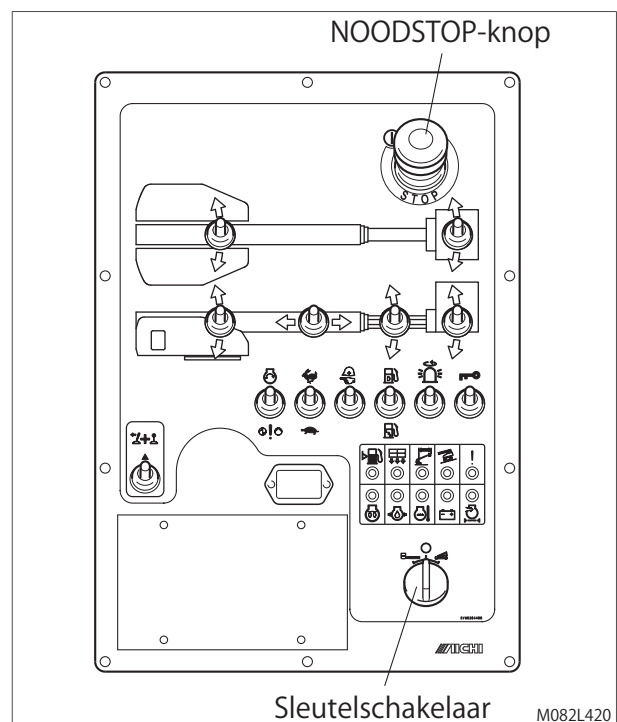
Afbeelding 8-6

## ATTENTIE

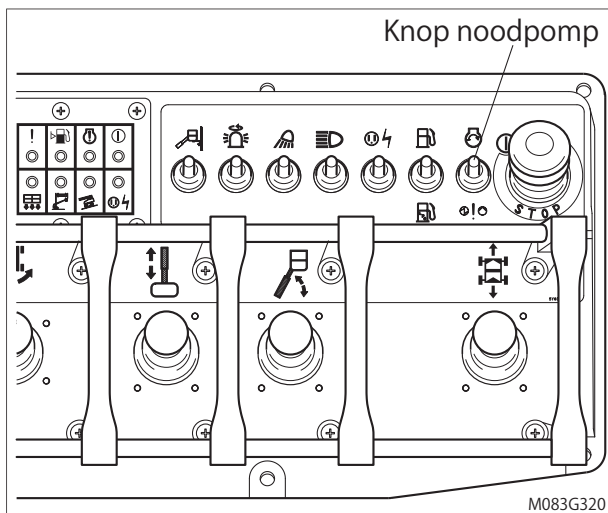
- Wanneer u de sleutelschakelaar in de stand "UPPER CONTROL" hebt gedraaid, brandt het motorstoringlampje op het bovenste bedieningspaneel.
- Motorstoringlampje  
Wanneer de motor aanslaat, neemt het toerental toe en gaat het motorstoringlampje uit. Wanneer het onder het rijden brandt, is er een motorgerelateerd probleem.
- Bij motorgerelateerde problemen kunt u het defecte onderdeel identificeren met behulp van de waarschuwingslampjes op het onderste bedieningspaneel. Wanneer het laad-, watertemperatuur-, motoroliedrukklampje of het lampje voor een verstopt luchtfilter brandt, gebruikt u de machine niet langer en controleert u de storing aan de hand van de afzonderlijke handleiding voor de motor.

## 2. De motor stilzetten

- (1) Laat de motor circa 3 minuten stationair draaien.
- (2) Druk op de NOODSTOP-knop, of draai de sleutelschakelaar naar "OFF"



Afbeelding 8-7

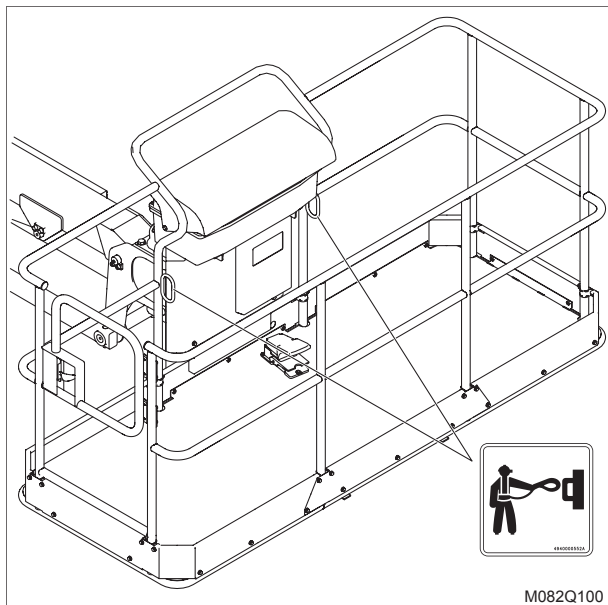


Afbeelding 8-8

### 3. Bovenste bedieningspaneel (vanaf het platform)

#### **⚠ GEVAAR**

Wanneer u het bovenste bedieningspaneel gebruikt, moet u beslist een veiligheidsharnas aandoen, en de haak door het bevestigingspunt voor het veiligheidskoord doen. Bevestig de haak niet aan een andere locatie.



Afbeelding 8-9

#### **⚠ WAARSCHUWING**

- Bij uw werk moet u stevig op het platform staan.

Wanneer u uw voeten van het platform neemt, bijvoorbeeld wanneer u op de vangrail klimt, kunt u uw evenwicht verliezen en vallen.

- Controleer dat er geen persoon of hindernis in het zwaai bereik van de telescoop is voordat u hem ronddraait. Wanneer de telescoop niet omhoog kan en u de achterkant van de draaischijf niet kunt zien, laat iemand u dan assisteren.

#### **⚠ VOORZICHTIG**

- Controleer of het platform horizontaal staat voordat u begint te werken. Wanneer het platform scheef staat, stelt u het horizontaal met behulp van de instelmethode voor de platformhelling.
- Zorg ervoor dat de vloer van het platform vrij van rommel is en veeg water, olie et cetera goed af, om uitglijden en vallen te vermijden.
- Ga met name voorzichtig te werk bij het verdraaien van de telescoop. Controleer dat er geen obstakels zijn voordat u de telescoop draait.
- Plaats geen kleine voorwerpen kort bij de bedieningshendels. Ze kunnen verstrikt raken in de bedieningshendels en leiden tot verkeerde bewegingen.

#### **ATTENTIE**

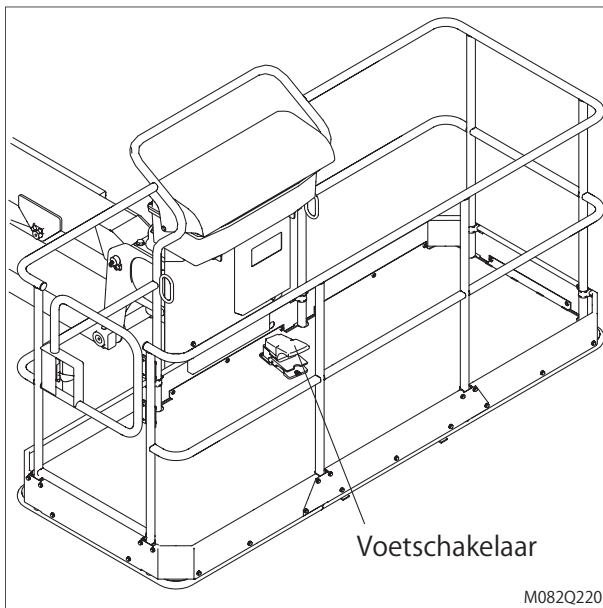
Wanneer u schildert vanaf het platform, sluit dan beslist het deksel van het bovenste bedieningspaneel wanneer u het platform op zijn plek hebt gebracht, en houd de stickers schoon.

#### 3-1 Voetknop

#### **⚠ WAARSCHUWING**

Wanneer u aan het werk bent of wanneer u de machine niet meer hoeft te bedienen, haal dan uw voet van de voetknop af. Bedien de machine nooit met een voetknop die is vastgezet op zijn plaats, bijvoorbeeld vastgebonden. Dat leidt tot verkeerde bediening en is gevaarlijk.





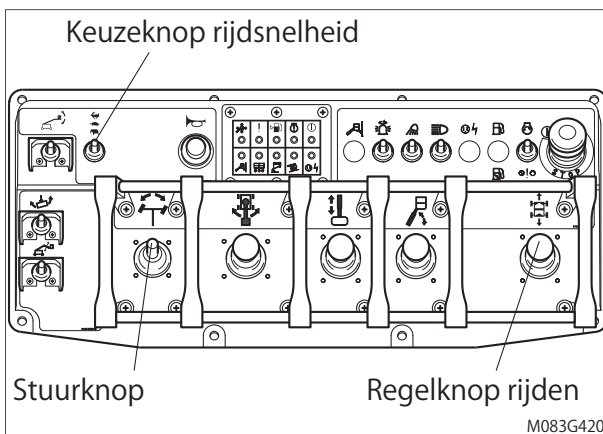
Afbeelding 8-10

Bij het bedienen van de machine moet u altijd de voetknop indrukken, behalve bij de onderstaande bewerkingen.

- Motor starten
- Stoppen met werken
- De claxon gebruiken
- De werklamp bedienen (indien aanwezig)
- De koplamp bedienen (indien aanwezig)

### 3-2 Rijden

U verrijdt de machine met behulp van de regelhendel voor het rijden, de stuurknop, en de selectieknop voor de rijdsnelheid.



Afbeelding 8-11

### ! WAARSCHUWING

- Wanneer de draaischijf 180° is gedraaid, rijdt de machine in tegenovergestelde richting van de hendelbewegingen, wees daarom extra alert. Let bij het rijden op de pijlrichting op de stickers en op het chassis.
- Voordat u gaat rijden, verzekert u zich ervan dat er zich in de rijrichting geen persoon of hindernis bevindt.

### ! VOORZICHTIG

- Wanneer u toch een helling moet afrijden met een groter dan toegestane hellingshoek, zorg er dan voor dat u de telescoop volledig intrekt en onder het horizontale vlak houdt.
- Wanneer u begint te rijden, draai de hendel dan geleidelijk, zodat u soepel optrekt. Abrupt stoppen is gevaarlijk.
- Met de regelhendel voor de rijdsnelheid stelt u de snelheid in.
- Alle personen op het platform moeten voldoen aan de voorschriften van werkgever, werkgebied, gemeente, provincie en land, ten aanzien van persoonlijke beschermende uitrusting. Gebruik altijd een veiligheidsharnas op het platform. Bevestig het veiligheidskoord aan het goedgekeurde bevestigingspunt van het platform.
- Verander niet abrupt van richting.
- Voor het rijden heft u de telescoop zodanig dat hij vrijwel horizontaal staat. Verzekert u ervan dat u de voorkant kunt zien en zorg ervoor dat u veilig rijdt.
- Let er bij het rijden op dat er voldoende afstand is tussen het wegdek en de onderzijde van het platform, of de punt van de telescoop. Wanneer er tengevolge van een oneffen wegdek niet voldoende afstand is, kan de onderzijde van het platform of de punt van de telescoop in contact komen met het wegdek en beschadigd raken. In het bijzonder: wanneer een zwaaiגיע is gemonteerd, hef de zwaaiגיע dan helemaal voordat u begint te rijden.

### 3-2-1 Voor- en achteruit

#### **VOORZICHTIG**

- Gebruik de pijltjessticker om te bepalen wat vooruit en wat achteruit is.
- Een waarschuwingssignaal piept regelmatig wanneer u de regelhendel voor het rijden bedient.

Laat de voetknop los en druk de regelhendel voor het rijden in de rijrichting.

### 3-2-2 Sturen

Wanneer u wilt sturen, drukt u de voetknop in en bedient u de stuurknop.

### 3-2-3 Snel rijden

#### **GEVAAR**

- Stuur rechtuit wanneer u snel rijdt.
- Voordat u draait, schakelt u eerst terug naar middelmatige of lage snelheid.
- Het platform zwaait flink uit, en bij hoge snelheid wordt de bediener van het platform geslingerd.

#### **VOORZICHTIG**

- Rijd uitsluitend met hoge snelheid wanneer het wegdek vlak is, u goed zicht vooruit hebt en u een grote afstand moet afleggen.
- Onder normale omstandigheden houdt u de selectieknop voor de rijdsnelheid op "LOW SPEED."
- Wanneer u sneller gaat rijden, wordt het motortoerental automatisch hoger. Verander uw rijdsnelheid liever niet, want dat geeft een grote schok.
- U mag uitsluitend met hoge snelheid rijden, wanneer de telescoop volledig is ingetrokken, onder het horizontale vlak is gedaald en de rotatiehoek minder dan 10° is. In alle andere situaties, ook wanneer u de selectieknop voor de rijdsnelheid op "HIGH SPEED" zet, kunt u uitsluitend met lage snelheden rijden.

### 3-3 De telescoop bedienen

#### **GEVAAR**

Druk de telescoop of het platform niet tegen de grond, of gebruik ze niet om tegen objecten te slaan of voorwerpen aan te duwen.

#### **WAARSCHUWING**

Controleer of er geen hindernissen in het zwaai bereik van de telescoop zijn, en dat de telescoop geen mensen of dingen raakt, voordat u hem ronddraait. Bij het roteren van de telescoop steekt de draaischijf 850 mm (85 cm.) buiten de chassisbreedte uit, dus let op de beweging van de draaischijf, en controleer dat er geen persoon of hindernis in het zwaai bereik van de telescoop is. Wanneer de telescoop niet omhoog kan en u de achterkant van de draaischijf niet kunt zien, laat iemand u dan assisteren.

#### **VOORZICHTIG**

- Controleer dat de vergrendelpen voor de rotatie is verwijderd, voordat u de telescoop ronddraait.
- Wanneer u de telescoop ronddraait terwijl de machine schuin staat, kan de rotatie ruw zijn.
- Let op hoe de draaischijf beweegt wanneer u hem ronddraait.
- Wanneer u de telescoop niet kunt heffen, of de achterzijde van de draaischijf niet kunt zien, draai de telescoop dan rond onder toezicht van een assisterende persoon.

### 3-4 Het platform ronddraaien

#### **VOORZICHTIG**

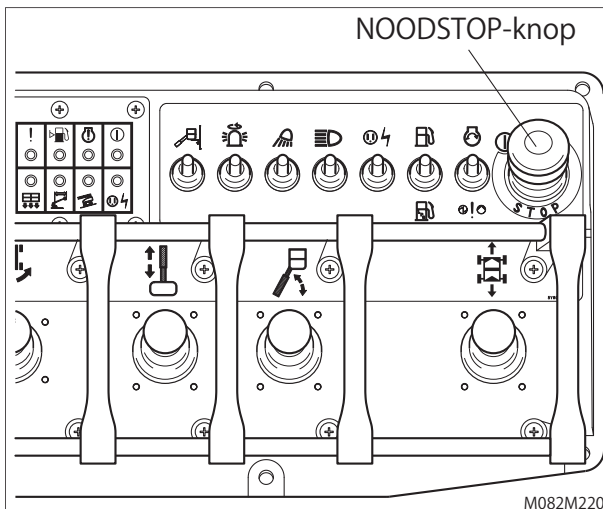
- Houd het platform recht onder het rijden.
- Wanneer u de platformnek ronddraait, moet u de machine beslist stilzetten, en de veiligheid van het omgevingsgebied controleren.

Laat de voetknop los en bedien de platformrotatieknop om het platform rond te draaien.

### 3-5 NOODSTOP (de motor stoppen))



- Wanneer u de telescoop een tijd op dezelfde plaats wilt houden, brengt u het platform in de juiste positie en drukt u de NOODSTOP-knop in voordat u aan uw werk begint, zodat er geen onbedoelde bewegingen kunnen plaatsvinden.
- Wanneer de telescoop geleidelijk daalt onder zijn eigen gewicht (hoewel u de NOODSTOP-knop hebt ingedrukt), kan de cilinder automatisch dalen. Start de motor of de noodpomp, en beweeg de hendel in tegengestelde richting van de telescoopbeweging om de beweging te compenseren. Schuif de telescoop snel geheel in en stop met werken.
- Wanneer u een bewerking moet afbreken vanwege een storing, stop dan onmiddellijk met werken en laat de machine controleren.



Afbeelding 8-12

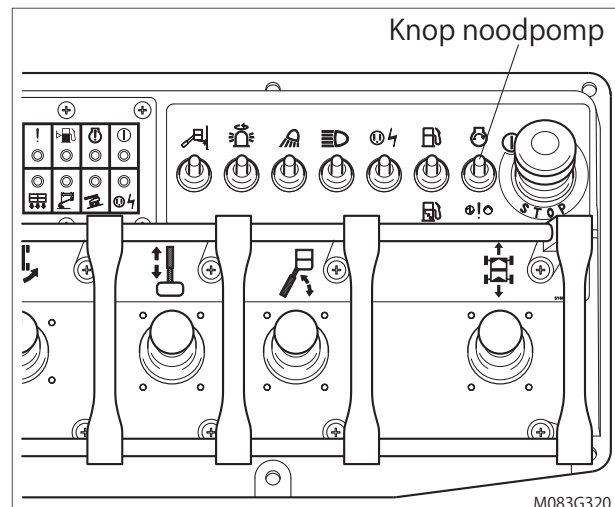
- (1) Gebruik de NOODSTOP-knop.
- (2) Wanneer u de NOODSTOP-knop indrukt, stopt de motor, en kunt u geen enkele bewerking meer uitvoeren, behalve de motor starten en de noodpomp inschakelen.
- (3) Wanneer u de onderbreking wilt beëindigen, trekt u de NOODSTOP-knop uit en start u de motor met behulp van de motorstartknop.
- (4) In de volgende gevallen drukt u de NOODSTOP-knop in.
  - Wanneer u de motor wilt stoppen terwijl u aan het werk bent.

- Wanneer u de hendels op het bovenste bedieningspaneel niet wilt gebruiken en misbruik wilt vermijden, drukt u veiligheidshalve de NOODSTOP-knop in.
- Wanneer personeel op het platform alle machinebewegingen stopt om gevaar te vermijden.
- Wanneer u de bewegingen niet kunt regelen met behulp van de hendels.

### 3-6 De noodpomp gebruiken

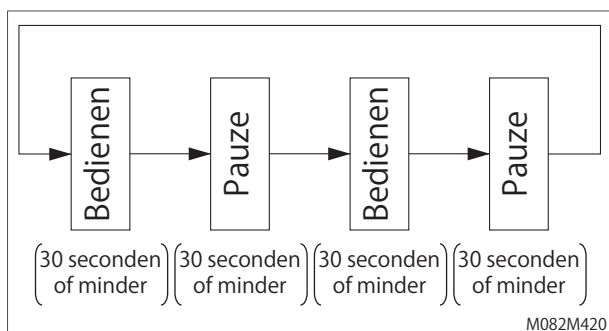


- U kunt de noodpomp maximaal slechts 30 seconden gebruiken, daarna moet u eerst een pauze van eveneens 30 seconden inlassen voor u hem weer tijdelijk kunt gebruiken.
- Gebruik de noodpomp niet voor de gangbare werkzaamheden, omdat dat de pomp zwaar belast, en gebruik geen andere werkcyclus van de pomp dan hieronder beschreven. U kunt de noodpomp beschadigen, en de motor verbranden.



Afbeelding 8-13

- (1) Gebruik de knop voor de noodpomp.
- (2) De pomp gaat draaien wanneer u zowel de knop voor de noodpomp als de bedienknop hebt ingeschakeld.
- (3) Wanneer u op een hoge plaats moet werken en de machine niet kan functioneren vanwege een motor- of pompstoring, gebruik dan de noodpomp om de persoon op de grond te zetten.
- (4) De noodpomp belast de accu zwaar.
- (5) De werkcyclus van de noodpomp.



Afbeelding 8-14

### 3-7 Claxonknop

Gebruik de claxon.

Wanneer u op de claxonknop drukt, klinkt een alarm.

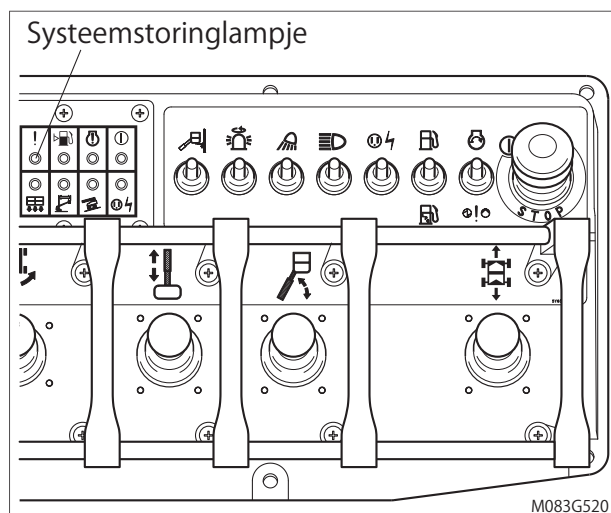
Druk op de claxonknop voordat u begint te werken om personeel in de omgeving te alarmeren.

### 3-8 Systemstoringlampje

Dit lampje brandt of knippert wanneer er een storing optreedt in het elektrisch systeem.



Wanneer dit lampje knippert, is er een storing in het elektrisch systeem. Schuif de telescoop snel geheel in, stop onmiddellijk met werken en laat de machine controleren.



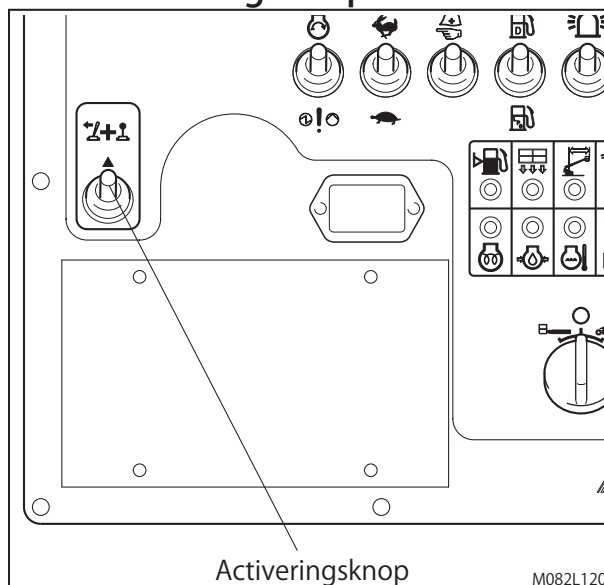
Afbeelding 8-15

## 4. Onderste bedieningspaneel (vanaf de grond)



- Druk de telescoop of het platform niet tegen de grond, of gebruik ze niet om tegen objecten te slaan of voorwerpen aan te duwen.
- Controleer of er geen obstakels zijn voordat u de telescoop draait.
- Wanneer u de telescoop ronddraait terwijl de machine schuin staat, kan de rotatie ruw zijn.

### 4-1 Activeringsknop



Afbeelding 8-16

- (1) Wanneer u de machine bedient vanaf het onderste bedieningspaneel, zet u de sleutelschakelaar in de stand "LOWER" .
- (2) Houd de activeringsknop in de stand "ON" wanneer u vanaf het onderste bedieningspaneel de telescoop of het platform bedient.
- (3) In de volgende gevallen draait u de sleutelschakelaar in de stand "LOWER CONTROL" .
  - Wanneer u de machine niet kunt bedienen vanaf het bovenste bedieningspaneel.
  - Wanneer u de telescoop wilt bedienen vanaf het onderste bedieningspaneel.
  - Wanneer u de pre-startcontroles wilt verrichten.

## ATTENTIE

- Wanneer u de noodpomp gebruikt, een bewerking stopt, of de motor start vanaf het onderste bedieningspaneel, kunt u de machine bedienen zonder de activeringsknop om te draaien.
- Wanneer u het onderste bedieningspaneel wilt gebruiken, moet u het controleren bij de pre-startcontroles.

### 4-2 De telescoop bedienen

U bedient de telescoop met behulp van de drie bedieningshendels voor het heffen, uitschuiven en roteren van de telescoop.

#### 4-2-1 De telescoop heffen en laten zakken

U verandert de hoogte van de telescoop door de voetknop los te laten en de regelhendel voor het heffen en laten zakken van de telescoop te gebruiken.

#### 4-2-2 De telescoop roteren

U roteert de telescoop door de voetknop los te laten en de regelhendel voor het roteren van de telescoop te bedienen.

#### 4-2-3 De telescoop in- en uitschuiven

U verandert de lengte van de telescoop door de voetknop los te laten en de regelhendel voor het in- en uitschuiven van de telescoop te bedienen.

### 4-4 Het platform ronddraaien

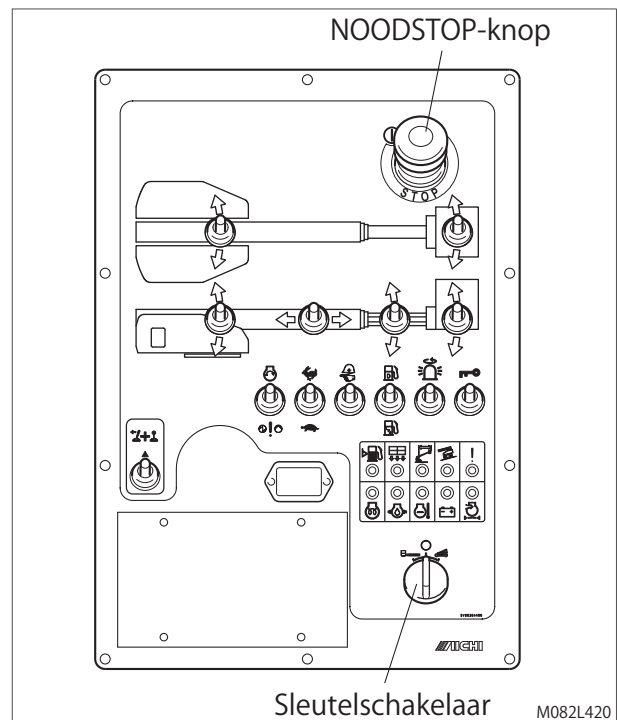
Laat de voetknop los en bedien de platformrotatieknop om het platform rond te draaien.

### 4-5 NOODSTOP (de motor stoppen)



- Wanneer u de telescoop een tijd op dezelfde plaats wilt houden, brengt u het platform in de juiste positie en drukt u de NOODSTOP-knop in voordat u aan uw werk begint, zodat er geen onbedoelde bewegingen kunnen plaatsvinden.

- Wanneer de telescoop geleidelijk daalt onder zijn eigen gewicht (hoewel u de NOODSTOP-knop hebt ingedrukt), kan de cilinder automatisch dalen. Start de motor of de noodpomp, en beweeg de hendel in tegengestelde richting van de telescoopbeweging om de beweging te compenseren. Schuif de telescoop snel geheel in en stop met werken.
- Wanneer u een bewerking moet afbreken vanwege een storing, stop dan onmiddellijk met werken en laat de machine controleren.



Afbeelding 8-17

- (1) Gebruik de NOODSTOP-knop.
- (2) Wanneer u de NOODSTOP-knop indrukt, stopt de motor, en kunt u geen enkele bewerking meer uitvoeren, behalve de motor starten en de noodpomp inschakelen.
- (3) Wanneer u de onderbreking wilt beëindigen, trekt u de NOODSTOP-knop uit en start u de motor met behulp van de motorstartknop.
- (4) In de volgende gevallen drukt u de NOODSTOP-knop in.
  - Wanneer u de motor wilt stoppen terwijl u aan het werk bent.
  - Wanneer personeel op de grond vindt dat bediening met het bovenste bedieningspaneel onveilig is.

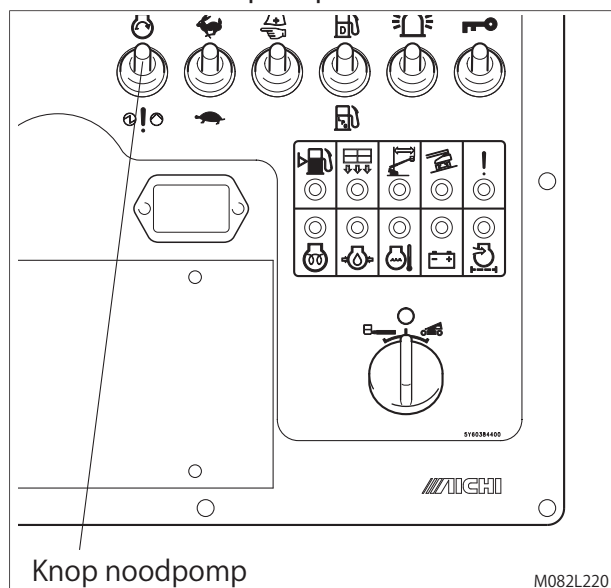


- Wanneer u de bewegingen niet kunt regelen met behulp van de knoppen.

## 4-6 De noodpomp gebruiken

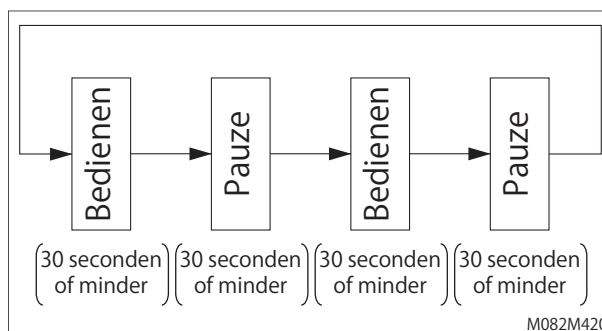
### ATTENTIE

- Gebruik de noodpomp om de 30 seconden. Wanneer u de pomp continu langer dan 30 seconden gebruikt, kunt u de pomp beschadigen.
- Belast de noodpomp niet te zwaar.



Afbeelding 8-18

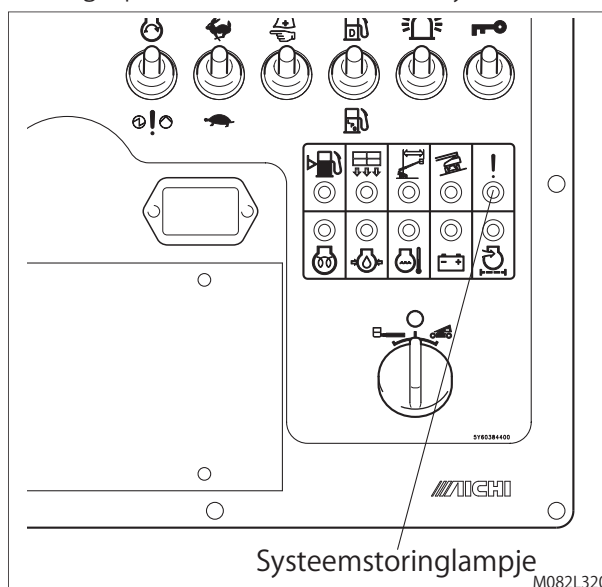
- (1) Houd de knop voor de noodpomp ingedrukt.
- (2) De pomp gaat draaien wanneer u zowel de knop voor de noodpomp als de bedienknop hebt ingeschakeld. Wanneer u op de noodpomp en vanaf het onderste bedieningspaneel de telescoop of het platform bedient, hoeft u de activeringsknop niet te bedienen.
- (3) Wanneer u op een hoge plaats moet werken en de machine niet kan functioneren vanwege een motor- of pompstoring, gebruik dan de noodpomp om de persoon op de grond te zetten.
- (4) De noodpomp belast de accu zwaar.
- (5) De werkcyclus van de noodpomp.



Afbeelding 8-19

## 4-7 Stysteemstoringlampje

Dit lampje brandt of knippert wanneer er een storing optreedt in het elektrisch systeem.



Afbeelding 8-20

### ! VOORZICHTIG

Wanneer dit lampje knippert, is er een storing in het elektrisch systeem. Schuif de telescoop snel geheel in, stop onmiddellijk met werken en laat de machine controleren.

## 4-8 Het platform horizontaal stellen

Wanneer de pre-startcontroles laten zien dat het platform schuin staat (in lengterichting een grotere helling dan 3°), zet u het platform als volgt recht.

### ! VOORZICHTIG

Ook wanneer het platform minder dan 3° schuin staat en deze geringe schuinite het werken bemoeilijkt, zet u het recht.

### Stap 1

Plaats de machine op een stevige, horizontale ondergrond en zet de telescoop in een positie waarin hij gemakkelijk is te veranderen.

### Stap 2

Met behulp van de knop om de hellingshoek te veranderen, zet u het platform recht.

## 4-9 Het systeem om het platform recht te zetten, ontluchten

Wanneer u het platform rechtzet en als het kort erna weer schuin zakt, zit er misschien lucht in het systeem. Wanneer dat het geval is, verricht u de volgende handelingen om de lucht af te tappen uit het platformbalanceerapparaat.

### Stap 1

Plaats de machine op een stevige, horizontale ondergrond en zet de telescoop in een positie waarin hij gemakkelijk is te veranderen.

### Stap 2

Met behulp van de knop om het platform recht te zetten op het onderste bedieningspaneel kantelt u het platform helemaal voorover en helemaal achterover. Herhaal dit drie of vier keer.

### Stap 3

Plaats het platform horizontaal.

### Stap 4

U moet de telescoop heffen en laten zakken, een paar keer volledig in- en uitschuiven, en kijken of het platform horizontaal staat.

## 5. Slepen

Wanneer u de machine niet kunt rijden vanwege problemen, kunt u de machine slepen indien u de rem los laat. Doe het volgende.

### 5-1 De rem loslaten

## ⚠ GEVAAR

- Laat de rem niet los wanneer de machine op een helling staat. De machine kan ongecontroleerd weggrollen, hetgeen uiteraard bijzonder gevaarlijk is.
- Gebruik geen kabel om op een helling te slepen, want dat is gevaarlijk.

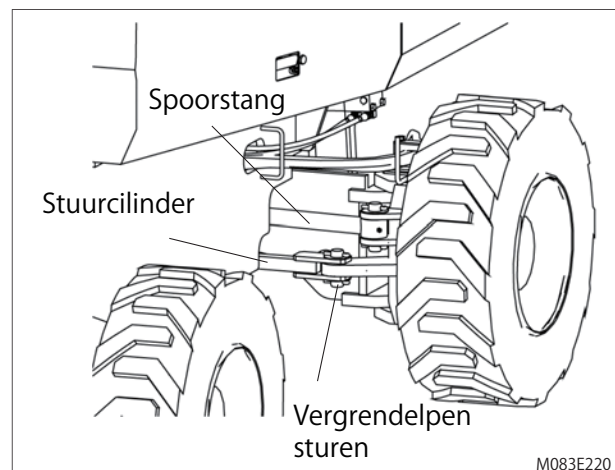
## ⚠ VOORZICHTIG

- Wanneer u wilt sturen onder het slepen, moet u goed opletten dat de sleepstang niet in contact komt met de machine.
- Wanneer de rem los is, mag u de machine niet rijden met behulp van het bedieningspaneel. Dat geeft problemen.

Wanneer de rijdfunctie is uitgeschakeld, laat u de parkeerrem los en het stuurstangenstelsel, en sleept u de machine van de werkplek.

### 5-1-1 Het stuurstangenstelsel vrijmaken

- (1) Verwijder de vergrendelpen voor het sturen. Laat de parkeerrem los met de handpomp voor het vrijmaken van de parkeerrem.

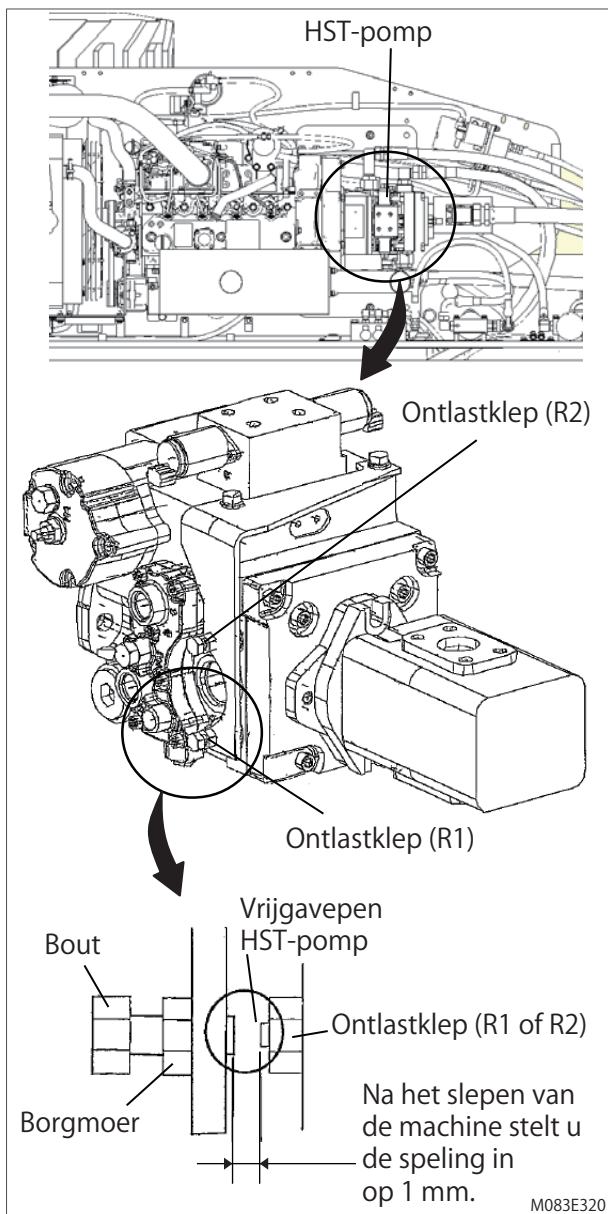


Afbeelding 8-21

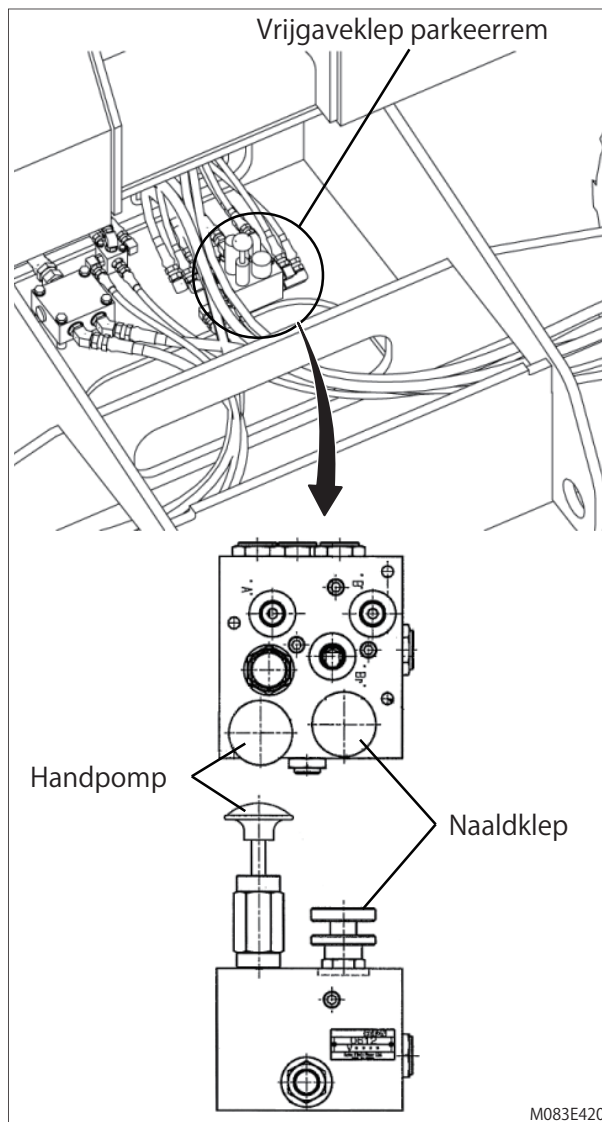
### 5-1-2 De parkeerrem vrijmaken

- (1) Plaats de wielblokken vóór en achter alle wielen.
- (2) Open het deksel rechtsachter.
- (3) Draai de borgmoer achter de HST-pomp los, en schroef de bout in om de vrijgavepen voor de HST-pomp op de ontlasklep R1 en R2 aan te drukken.





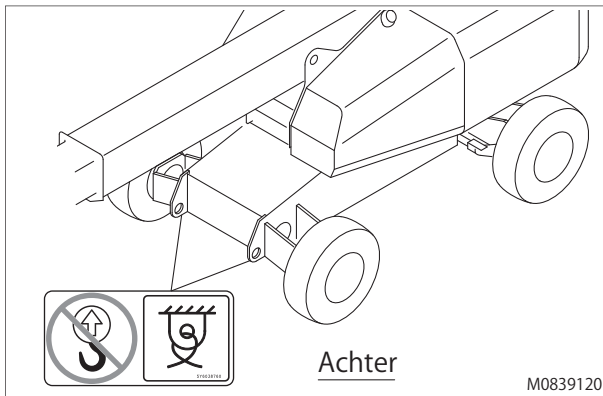
Afbeelding 8-22



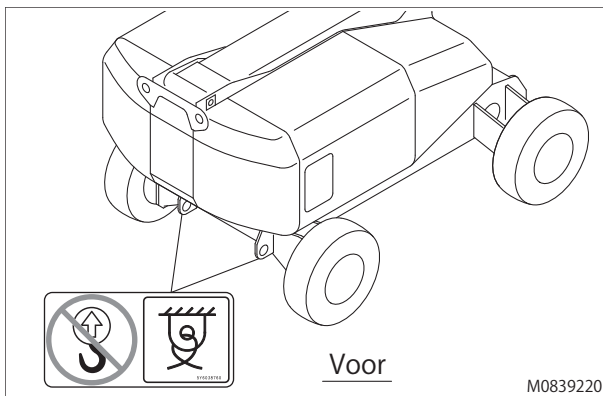
Afbeelding 8-23

- (4) Neem het chassisdeksel (achter).
- (5) Draai de naaldklep tegen de klok in om hem te sluiten.
- (6) Druk op de handpomp tot hij middelmatig hard is.

- (7) Bevestig de stropketting of draadkabel aan de sleepring.



Afbeelding 8-24



Afbeelding 8-25

- (8) Verwijder de wielblokken zorgvuldig en sleep de machine langzaam.
- (9) Na het slepen van de machine draait u de naaldklep met de klok mee om hem te openen.
- (10) Stel de speling tussen de vrijgavepen en bout van de HST-pomp in op 1 mm en draai de borgmoer vast.

## **⚠ GEVAAR**

Controleer of de parkeerrem correct werkt nadat u de naaldklep hebt geopend en de speling van de vrijgavepen van de HST-pomp hebt ingesteld. Anders kan de machine wegglijden met ernstig letsel of de dood tot gevolg.

# Hoofdstuk 9

## Noodbediening

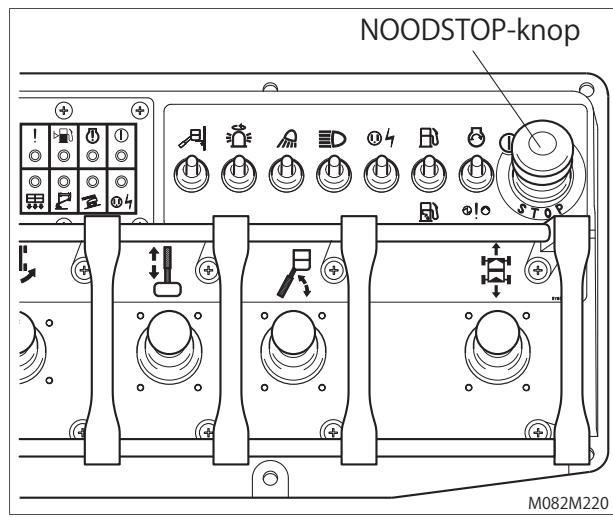
### ATTENTIE

Wanneer de noodbediening nodig was vanwege een storing, bedien de machine dan geen moment langer, maar laat haar controleren en repareren.

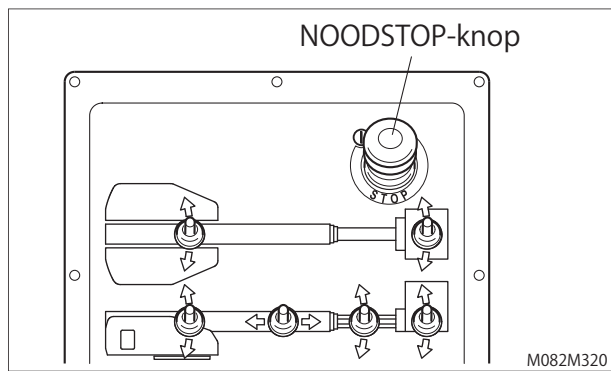
### 1. Noodstop

Gebruik de NOODSTOP-knop. Wanneer u deze knop indrukt, stopt de motor en schakelen alle functies uit. In de volgende gevallen drukt u de NOODSTOP-knop in.

- (1) Wanneer personeel op het platform alle machinebewegingen stopt om gevaar te vermijden.
- (2) Wanneer personeel op de grond vindt dat bediening met het bovenste bedieningspaneel onveilig is.
- (3) Wanneer een storing de machine onbeheersbaar maakt.



Afbeelding 9-1



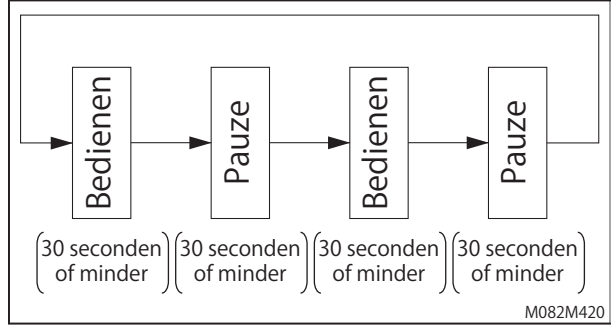
Afbeelding 9-2

### 2. Dalen in noodgevallen

Wanneer de motor of de hoofdpomp een storing heeft, laat u het platform zakken met behulp van de noodpomp.

### ATTENTIE

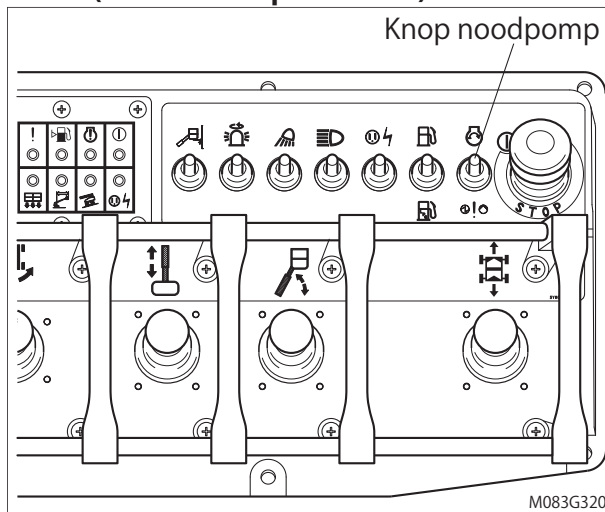
- Gebruik de noodpomp om de 30 seconden. Wanneer u de pomp continu langer dan 30 seconden gebruikt, kunt u de pomp beschadigen.



Afbeelding 9-3

- Wanneer de machine met de noodpomp werkt, kunt u hem niet verrijden.
- De noodpomp belast de accu zwaar.

## 2-1 Bovenste bedieningspaneel (vanaf het platform)



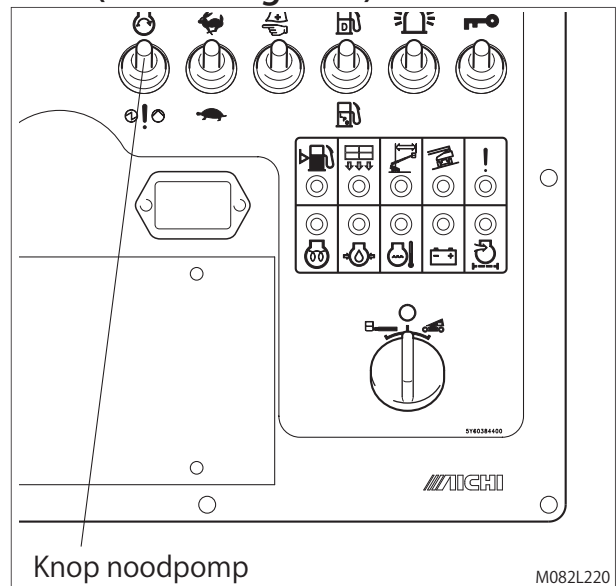
Afbeelding 9-4

### ATTENTIE

Wanneer u de bovenste of de onderste NOODSTOP-knop hebt ingedrukt, of de sleutelschakelaar op "LOWER CONTROL" hebt gezet, kunt u de noodpomp niet gebruiken vanaf het bovenste bedieningspaneel.

- (1) Trek de NOODSTOP-knop uit tot de stand "ON".
- (2) Druk de voetknop in.
- (3) Houd de knop voor de noodpomp naar beneden en activeer iedere functie tegelijkertijd. De noodpomp gaat draaien wanneer u zowel de knop voor de noodpomp als de bedieningsknop hebt ingeschakeld.

## 2-2 Onderste bedieningspaneel (vanaf de grond)



Afbeelding 9-5

- (1) Draai de sleutelschakelaar naar de stand "UPPER CONTROL" of "LOWER CONTROL".
- (2) Trek de NOODSTOP-knop uit tot de stand "ON".
- (3) Houd de knop voor de noodpomp naar beneden en activeer iedere functie tegelijkertijd. De noodpomp gaat draaien wanneer u zowel de knop voor de noodpomp als de bedieningsknop hebt ingeschakeld.

# Hoofdstuk 10

## Transporteren

### ATTENTIE

- Deze transportinformatie is een aanbeveling.
- Uitsluitend gekwalificeerde personen mogen transportvoertuig, kraan, heftruck en de machine gebruiken.
- Alle personen voor het transport moeten de veiligheidsvoorschriften van werkgever, werkgebied, gemeente, provincie en land, ten aanzien van het gebruik van deze machines naleven.
- Alle machines moeten voldoen aan alle geldende voorschriften, en worden gecontroleerd en gebruikt volgens de instructies van de betreffende producent.

### 1. Voorzorgsmaatregelen voor het laden

Wanneer u de machine vervoert met een autotransporteur, neem dan de volgende voorzorgsmaatregelen.

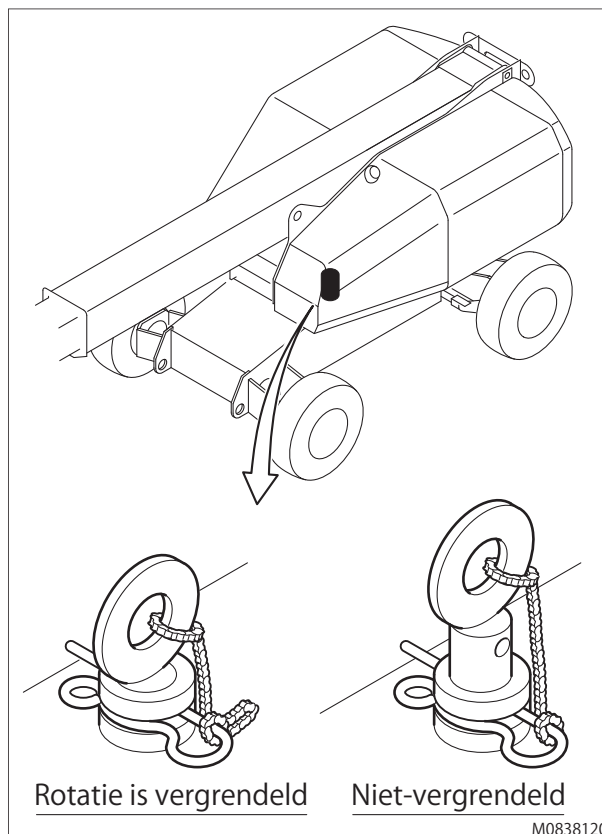
### ⚠ GEVAAR

- De machine kan van de autotransporteur vallen wanneer het platform of de rijplank naar links of rechts helt.
- Kies beslist een lage rijdsnelheid voordat u met het vervoer begint.

### ⚠ VOORZICHTIG

Bij het laden / lossen met de autotransporteur moet een assistent u beslist aanwijzingen geven en moet u deze aanwijzingen opvolgen zodat de machine niet van de laadplanken en de bodem van het transportvoertuig valt.

- (1) Zorg ervoor dat u op een harde en horizontale ondergrond staat wanneer u de machine op de transporteur plaatst of eraf haalt.
- (2) Gebruik de rotatie-vergrendelpen (op de draaischijf) om de rotatievergrendeling te activeren. (Zie onderstaande tekening voor de vergrendelpositie.)



Afbeelding 10-1

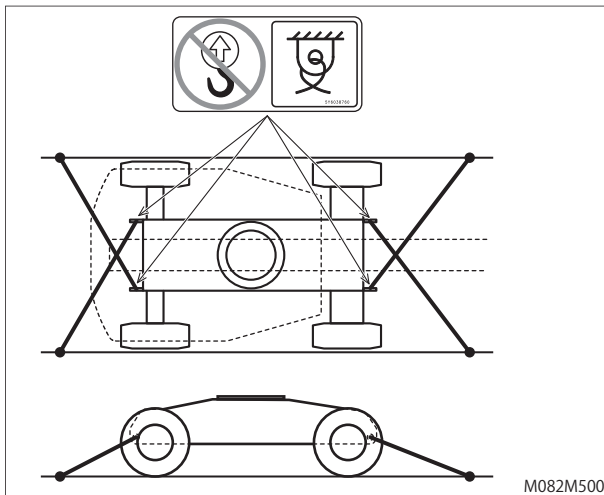
### ⚠ VOORZICHTIG

Zorg ervoor dat de pen stevig in de vergrendelpositie steekt.

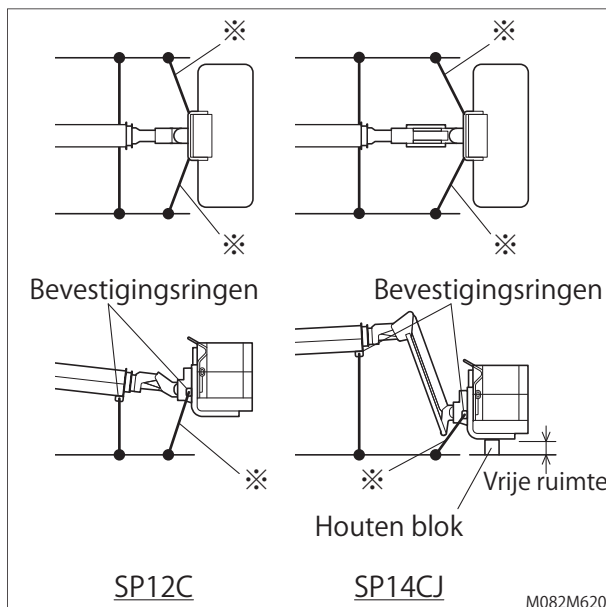
- (3) Controleer of alle deuren op de machine veilig zijn gesloten. Deuren openen tijdens transport, is gevaarlijk.
- (4) Gebruik een houten blok of iets dergelijks om de telescoop te borgen zodat deze tijdens het transport niet op en neer danst.
- (5) Borg het platform zodat het niet naar links en rechts slingert, en zodat de onderzijde van het platform boven het platform van de transporteur blijft.

- (6) Breng de draadkabels die het platform vastzetten (in de tekening gemarkeerd met een \*) niet onder overmatige spanning. Deze kabels moeten juist strak genoeg staan om te verhinderen dat het platform schudt. Overmatige trekkracht in deze kabels kan het platform beschadigen.
- (7) Borg de draaischijf en de telescoop met draadkabels.
- (8) Wanneer de banden of het wegdek nat zijn, gebruik dan een lier wanneer u de machine op een trailer plaatst of van de trailer haalt.

< referentievoorbeeld >



Afbeelding 10-2



Afbeelding 10-3

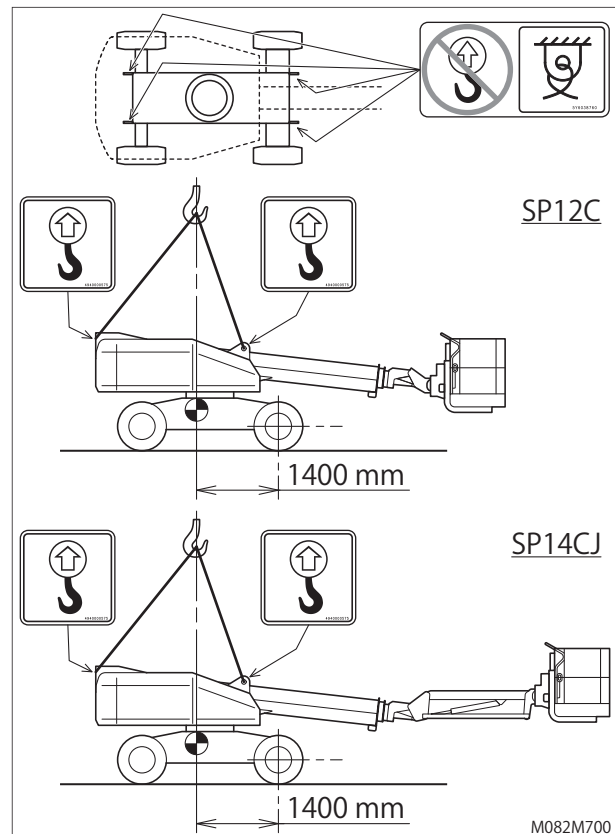
## 2. Hijzen

Wanneer u de machine moet hijsen, ga dan als volgt te werk.

- (1) Hijs de machine met behulp van bevestigingskabels of -kettingen die u door de hijsringen aan de draaischijf haalt.

## ! WAARSCHUWING

- Controleer of de kraancapaciteit, laadoppervlakken, bevestigingskabels of -kettingen sterk genoeg zijn om het gewicht van de machine te dragen. Zie de serienummerplaat voor het gewicht van de machine.
- Haal de kabels of kettingen door de gaten. De machine kan kapotgaan en vallen. Het neerstorten van de machine kan leiden tot de dood of ernstig letsel.
- Controleer of de telescoop in de ingeschoven stand staat (geheel ingeschoven en gedaald) voordat u de machine hijst.
- Controleer dat er niemand onder de machine gaat wanneer de machine van de grond is.



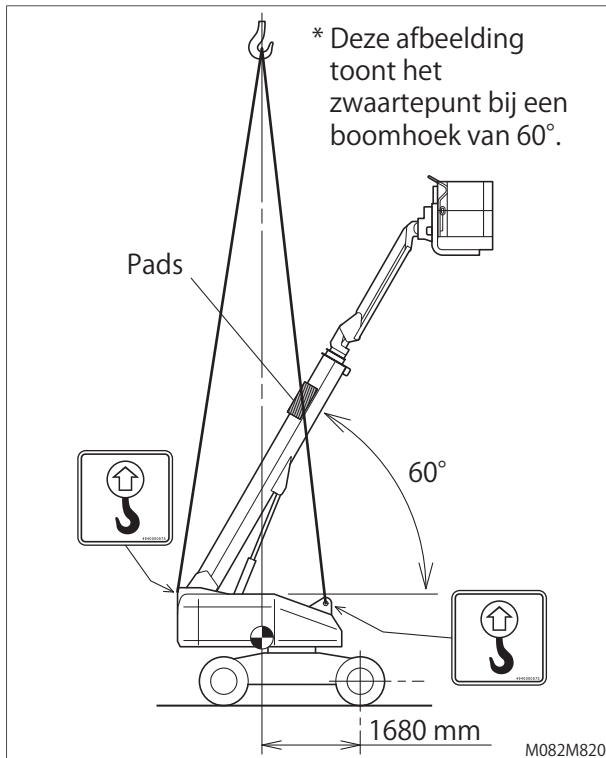
Afbeelding 10-4

## 3. Hijzen met geheven telescoop

Wanneer u in een nauwe locatie werkt, hebt u misschien niet voldoende ruimte om de telescoop te laten zakken voordat u de machine hijst. In dergelijke gevallen mag u de machine hijsen met de telescoop omhoog. Ga als volgt te werk.

- Kabels of kettingen voor het hijsen moeten minimaal 10 meter lang zijn.

- Zet de telescoop onder een hoek van  $60^\circ$  of minder (dat wil zeggen: minimaal  $10^\circ$  onder de maximale stijgingshoek van  $70^\circ$  ). Zorg dat de kabels de afdekkingen aan de zijkanten van de telescoop niet raken.
- Wanneer een kabel contact maakt met de telescoop, plaatst u een beschermend afdekstuk op de telescoop om hem te beschermen.



Afbeelding 10-6



# Hoofdstuk 11

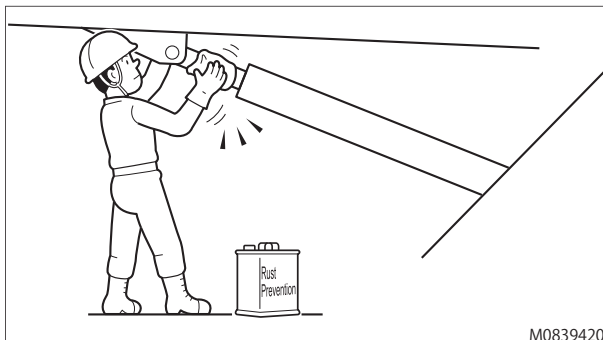
## Opslag

(1) Reinig alle onderdelen van de machine.



Afbeelding 11-1

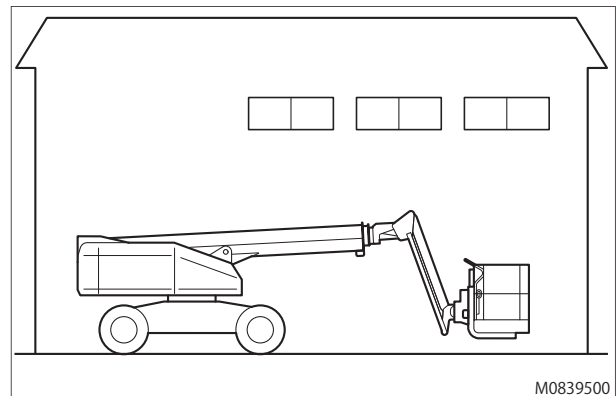
- (2) Smeer de machine volgens de smeervoorschriften.
- (3) Wanneer u de machine voor een langere periode opslaat, gaat u als volgt te werk.
- Bedek de oliecilinderstang met een voldoende hoeveelheid roestwerende olie (KM-olie of equivalent).
  - Start iedere maand de motor en controleer de werking, zodat u zeker weet dat de oliefilm op ingesmeerde onderdelen intact blijft.
  - Voordat u de werking controleert, verwijdert u de deklaag van roestwerende olie van de oliecilinderstang.



Afbeelding 11-2

### ATTENTIE

- Reinig niet met de hogedrukspuit.
  - Zorg er bij het werken in de winter voor dat u ijsvorming vermijdt.
  - Wanneer u geen roestwerende olie gebruikt, kan roest optreden.
- (4) Sla de machine op in een droge locatie binnenshuis. Wanneer u de machine buitenshuis moet opslaan, parkeer hem dan op een vlakke ondergrond.



Afbeelding 11-3

- (5) Bedien de telescoop regelmatig, zodat de oliefilm aanwezig blijft op de gesmeerde onderdelen.

# Hoofdstuk 12

## Specificaties

### 1. Algemene specificaties

Naam		Wiel type Hefplatform		
Model		SP12C	SP14CJ	
Prestatie	Platformhoogte maximaal	12,00 m	13,90 m	
	Horizontaal bereik maximaal	10,90 m	12,70 m	
	Capaciteit van 1,80 meter platform	250 kg (twee personen + gereedschap: 90 kg)		
	Capaciteit van 2,40 meter platform	227 kg (twee personen + gereedschap: 67 kg)		
	Platformrotatie	± 90°		
	Draaischijfrotatie	360° (continu)		
	Maximaal toegestane hellingshoek	5,0°		
	Maximaal toegestane windsnelheid	12,5 m/s		
	Hoek (opgeborgen)	45% (24 °)		
	Vrije ruimte tot de grond	330 mm		
Minimale draaicirkel	5,0 m			
Metingen	Totaallengte bij 1,80 meter platform	6,86 m	7,56 m	
	Totaallengte bij 2,40 meter platform	7,02 m	7,72 m	
	Totaalbreedte	2,30 m		
	Totaalhoogte	1,995 m		
	Binnendiameter van 1,80 meter platform	1,76 × 0,72 × 1,1 m		
	Binnendiameter van 2,40 meter platform	2,36 × 0,86 × 1,1 m		
	Wielbasis	2,34 m		
	Spoorbreedte	2,00 m		
Gewicht	Banden	12-16,5 met schuimplastic vulling ("foam-filled")		
	Bruto gewicht	7.015 kg	8.200 kg	
	Maximale wielbelasting	3.800 kg	4.130 kg	
	Maximale grondcontactdruk van de banden	518 kPa	526 kPa	
Stroombron	Motro	YANMMER 4TNV88 (4cilinder diesel 33 kW)		
	Hulpstroombron	12V-DC		
	Brandstofsoort	dieselbrandstof (laagzwavelig of ultra laagzwavelig beperkt)		
	Inhoud brandstoftank	120 l		
	Inhoud hydrauliektank	190 l		
Functiesnelheid	Heffen	Heffen	45 s	
		Dalen	45 s	
	Telescoop	Uitschuiven	30 s	
		Inschuiven	25 s	
	Rotatie	120 s / 360°		
	Giek	Omhoog	-	25 s
		Omlaag	-	20 s
	Platformrotatie	15 s / -90~90°		
Rijdsnelheid	Hoog	7.2 km/h		
	Laag	1.2 km/h		

\* De machine is bedoeld voor zowel binnen als buiten.

\* Voor de goedkeuring die niet anders is gespecificeerd in overeenstemming met AICHI's eigen standaards.

\* Rijdsnelheid en hoek onder aanname van één persoon op de machine.

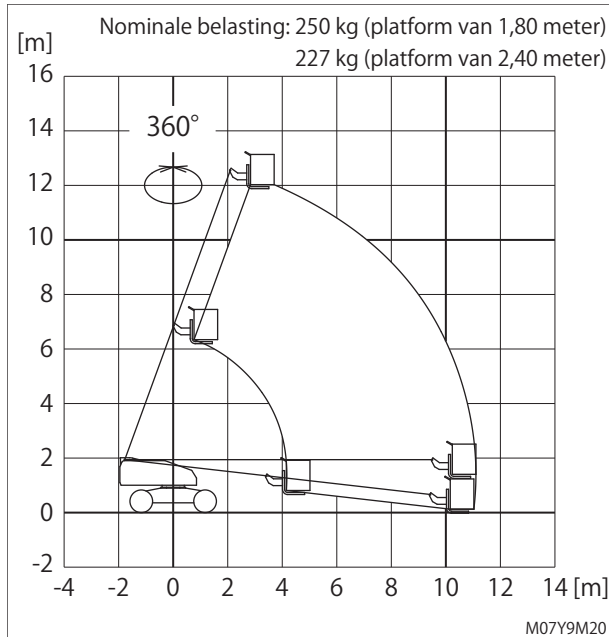
\* De capaciteit van de machine om hellingen te beklimmen is afhankelijk van het wegdek.

\* Specificatie is een gemiddelde en omvat geen verschillende optieconfiguraties.

\* Aanbevolen atmosferisch temperatuurbereik: -20 °C ~ +40°C .

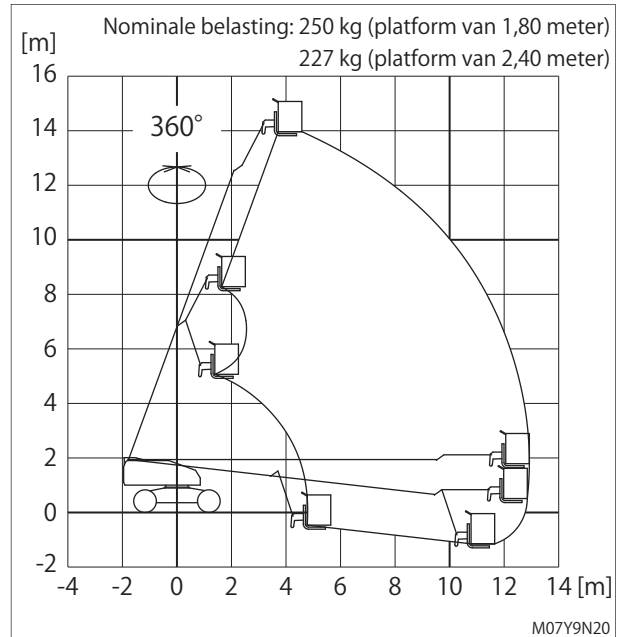
## 2. Diagram werkbereik

### 2-1 SP12C



Afbeelding 12-1

### 2-2 SP14CJ



Afbeelding 12-2

1. Het bovenstaande diagram voor het werkbereik houdt geen rekening met de afbuiging van de telescoop.
2. Het werkbereik is hetzelfde in alle richtingen waarin de telescoop roteert.
3. Het werkbereik in de grafiek is een referentiewaarde op een stevige, horizontale ondergrond.
4. Het contragewicht moet aan het gespecificeerde punt zijn bevestigd.

