



An Oshkosh Corporation Company

---

# **Bedienings- en veiligheidshandleiding**

*Originele instructies - Zorg dat deze handleiding te allen tijde bij de machine blijft.*

## **Giekhoogwerkermodellen 1200SJP 1350SJP**

**ANSI**



**3122349**

January 5, 2015

Dutch – Operation and Safety



## **VOORWOORD**

Deze handleiding is een zeer belangrijk hulpmiddel! Zorg dat de handleiding te allen tijde bij de machine blijft.

Het doel van deze handleiding is om eigenaars, gebruikers, machinisten, verhuurders en huurders over alle voorzorgsmaatregelen en essentiële bedieningsprocedures in te lichten die nodig zijn voor de veilige en juiste bediening van de machine.

Gezien de voortdurende productverbeteringen behoudt JLG Industries, Inc. zich het recht voor om zonder voorafgaande kennisgeving wijzigingen in de specificaties aan te brengen. Neem contact op met JLG Industries, Inc. voor actuele informatie.

## WAARSCHUWINGSSYMBOLEN EN WAARSCHUWINGSTERMEN



Dit is het waarschuwingssymbool. Dit dient om u attent te maken op gevaren voor mogelijk lichamelijk letsel. Volg alle veiligheidsberichten op waar dit symbool bij staat om de mogelijkheid van ernstig of dodelijk letsel te voorkomen.

### **GEVAAR**

DUIDT OP EEN DREIGENDE GEVAARLIJKE SITUATIE. INDIEN DEZE NIET WORDT VERME-  
DEN, **ZAL** DIT ERNSTIG OF DODELIJK LETSEL TOT GEVOLG HEBBEN. DEZE STICKER  
HEEFT EEN RODE ACHTERGROND.

### **WAARSCHUWING**

DUIDT OP EEN MOGELIJK GEVAARLIJKE SITUATIE. INDIEN DEZE NIET WORDT VERME-  
DEN, **KAN** DIT ERNSTIG OF DODELIJK LETSEL TOT GEVOLG HEBBEN. DEZE STICKER  
HEEFT EEN ORANJE ACHTERGROND.

### **LET OP**

DUIDT OP EEN MOGELIJK GEVAARLIJKE SITUATIE. INDIEN DEZE NIET WORDT VERME-  
DEN, **KAN** DIT LICHT OF MATIG LETSEL TOT GEVOLG HEBBEN. **KAN OOK WAARSCHU-**  
**WEN TEGEN ONVEILIGE PRAKTIJKEN. DEZE STICKER HEEFT EEN GELE**  
**ACHTERGROND.**

### **OPMERKING**

DUIDT INFORMATIE OF EEN BEDRIJFSRICHTLIJN AAN DIE DIRECT OF INDIRECT VER-  
BAND HOUDT MET DE VEILIGHEID VAN PERSONEEL OF DE BESCHERMING VAN  
EIGENDOMMEN.

**⚠ WAARSCHUWING**

**DIT PRODUCT MOET AAN ALLE VEILIGHEIDSPUBLICATIES VOLDOEN. NEEM CONTACT OP ME JLG INDUSTRIES, INC. OF DE PLAATSELIJKE ERKENDE VERTEGENWOORDIGER VAN JLG VOOR INFORMATIE OVER VEILIGHEIDSPUBLICATIES DIE MOGELIJK VOOR DIT PRODUCT ZIJN UITGEBRACHT.**

**OPMERKING**

**JLG INDUSTRIES, INC. STUURT VEILIGHEIDSPUBLICATIES NAAR DE GEREГИSTREERDE EIGENAAR VAN DEZE MACHINE. NEEM CONTACT OP ME JLG INDUSTRIES, INC. OM TE VERZEKEREN DAT DE GEGEVENS OVER DE HUIDIGE EIGENAAR ACTUEEL EN CORRECT ZIJN.**

**OPMERKING**

**JLG INDUSTRIES, INC. MOET ONMIDDELIJK IN KENNIS WORDEN GESTELD VAN ALLE GEVALLEN WAARIN JLG-PRODUCTEN BIJ EEN ONGELUK ZIJN BETROKKEN WAARBIJ PERSONEN ERNSTIG OF DODELIJK LETSEL HEBBEN OPGELOPEN OF WAARBIJ ERNSTIGE MATERIËLE SCHADE AAN HET JLG-PRODUCT OF ANDERE EIGENDOMMEN IS OPGETREDEN.**

**Voor:**

- het rapporteren van ongelukken
- veiligheidspublicaties
- informatie over normen en voorschriften
- het updaten van de gegevens over de huidige eigenaar
- vragen betreffende speciale toepassingen van het product
- vragen betreffende de veiligheid van het product
- vragen betreffende wijzigingen aan het product

**Neemt u contact op met:**

Product Safety and Reliability Department  
JLG Industries, Inc.  
13224 Fountainhead Plaza  
Hagerstown, MD 21742  
Verenigde Staten

of het plaatselijke JLG-kantoor  
(Zie de adressen op de binnenkant van de omslag van de handleiding)

**In de VS:**

Gratis: 877-JLG-SAFE (877-554-7233)

**Buiten de VS:**

Telefoon: 240-420-2661  
Fax: 301-745-3713  
E-mail: ProductSafety@JLG.com

**REVISIELOGBOEK**

Oorspronkelijke uitgave	- 24 mei 2002	Herzien	- 7 oktober 2013
Herzien	- 14 juni 2002	Herzien	- 11 september 2014
Herzien	- 1 november 2002	Herzien	- 5 januari 2015
Herzien	- 15 januari 2003		
Herzien	- 3 mei 2005		
Herzien	- 30 augustus 2005		
Herzien	- 12 januari 2006		
Herzien	- 19 juni 2006		
Herzien	- 17 juli 2006		
Herzien	- 1 december 2006		
Herzien	- 11 april 2007		
Herzien	- 19 juni 2008		
Herzien	- 19 november 2009		
Herzien	- 30 augustus 2010		
Herzien	- 3 november 2010		
Herzien	- 2 juni 2011		
Herzien	- 20 september 2012		

<b>HOOFDSTUK - PARAGRAAF, ONDERWERP</b>	<b>PAGINA</b>
<b>HOOFDSTUK - 1 - VEILIGHEIDSMATREGELEN</b>	
1.1 ALGEMEEN .....	1-1
1.2 VOOR HET WERK .....	1-1
Training en kennis van machinisten .....	1-1
Inspectie van het werkterrein .....	1-2
Inspectie van de machine .....	1-3
1.3 BEDIENING .....	1-3
Algemeen .....	1-3
Gevaar voor struikelen en vallen .....	1-4
Elektrocutiegevaaren .....	1-5
Gevaar voor kantelen .....	1-7
Gevaar voor beknelling en botsing .....	1-10
1.4 SLEPEN, HIJSEN EN VERVOEREN .....	1-11
1.5 ONDERHOUD .....	1-11
Gevaaren bij het onderhoud .....	1-11
Gevaaren van accu's .....	1-13

**HOOFDSTUK - 2 - VERANTWOORDELIJKHEID VAN GEBRUIKER,  
VOORBEREIDING EN INSPECTIE VAN MACHINE**

2.1 TRAINING VAN PERSONEEL .....	2-1
Training van machinisten .....	2-1
Toezicht op training .....	2-1
Verantwoordelijkheid van de machinist .....	2-1
2.2 VOORBEREIDING, INSPECTIE EN ONDERHOUD .....	2-2
Inspectie vóór het starten .....	2-4
Functiecontrole .....	2-5

<b>HOOFDSTUK - PARAGRAAF, ONDERWERP</b>	<b>PAGINA</b>
Functietest SkyGuard .....	2-6
Controleprocedure voor het giekbesturingssysteem .....	2-7
Algemeen .....	2-10
2.3 BLOKKERING VAN OSCILLERENDE AS TESTEN (INDIEN AANWEZIG) .....	2-12

**HOOFDSTUK - 3 - BEDIENINGSELEMENTEN EN INDICATORS VAN  
DE MACHINE**

3.1 ALGEMEEN .....	3-1
3.2 BEDIENINGSELEMENTEN EN CONTROLELAMPJES .....	3-1
Grondbedieningsstation .....	3-1
Indicatorpaneel grondbediening .....	3-6
Platformstation .....	3-8
Indicatorpaneel platformbediening .....	3-17

**HOOFDSTUK - 4 - MACHINEBEDIENING**

4.1 BESCHRIJVING .....	4-1
4.2 BEDIENINGSKENMERKEN EN BEPERKINGEN VAN GIEK .....	4-1
Inhoud .....	4-1
Gecontroleerde boog .....	4-2
Baan van werkbereik .....	4-3
Gecontroleerde hoek .....	4-3
Proportionele zwenksnelheid .....	4-3
Stabiliteit .....	4-4

HOOFDSTUK - PARAGRAAF, ONDERWERP	PAGINA
4.3 CAPACITEITSKEUZE .....	4-4
4.4 MOTORBEDIENING .....	4-5
Startprocedure .....	4-5
Stopzetprocedure .....	4-5
Brandstofreserve-/uitschakelsysteem .....	4-6
4.5 RIJDEN .....	4-8
Vooruit en achteruit rijden .....	4-9
4.6 STUREN .....	4-9
4.7 ASSEN UITSCHUIVEN .....	4-9
4.8 PLATFORM .....	4-11
Platform rechtzetten .....	4-11
Platform draaien .....	4-11
4.9 GIEK .....	4-11
Giek zwenken .....	4-12
De giek omhoog en omlaag brengen .....	4-12
De giek in/uitschuiven .....	4-12
De jib zwenken .....	4-12
4.10 REGELING FUNCTIESNELHEID .....	4-12
4.11 OPHEFFING MACHINEVEILIGHEIDSSYSTEEM (MSSO) (ALLEEN CE) .....	4-13
4.12 BEDIENING VAN SKYGUARD .....	4-13
4.13 SLEPEN IN NOODGEVALLEN .....	4-14
4.14 STOPZETTEN EN PARKEREN .....	4-15
4.15 HIJSEN EN VASTSJORREN .....	4-15
Hijsen .....	4-15
Vastsjorren .....	4-16

HOOFDSTUK - PARAGRAAF, ONDERWERP	PAGINA
4.16 JIB OPBERGEN VOOR TRANSPORT .....	4-16
<b>HOOFDSTUK - 5 - NOODPROCEDURES</b>	
5.1 ALGEMEEN .....	5-1
5.2 MELDEN VAN ONGEVALLLEN .....	5-1
5.3 BEDIENING IN NOODGEVALLEN .....	5-1
Gebruiker kan machine niet bedienen .....	5-1
Platform of giek zit boven vast .....	5-2
Giekbewegingen onmogelijk door giekbesturingssysteem .....	5-2
5.4 SLEPEN IN NOODGEVALLEN .....	5-2
5.5 OPHEFFING MACHINEVEILIGHEIDSSYSTEEM (MSSO) (ALLEEN CE) .....	5-3

### HOOFDSTUK - 6 - ALGEMENE SPECIFICATIES EN ONDERHOUD DOOR MACHINIST

6.1 INLEIDING .....	6-1
6.2 BEDRIJFSSPECIFICATIES .....	6-1
Afmetingen .....	6-2
Chassis .....	6-3
Inhoud .....	6-3
Banden .....	6-4
Motorgegevens – Deutz 2011 vóór S/N 0300127698 .....	6-4





**HOOFDSTUK - PARAGRAAF, ONDERWERP**

**PAGINA**

**HOOFDSTUK - PARAGRAAF, ONDERWERP**

**PAGINA**

**Deze pagina is opzettelijk leeg gelaten.**

<b>FIGUURNUMMER – TITEL</b>	<b>PAGINA</b>	<b>FIGUURNUMMER – TITEL</b>	<b>PAGINA</b>
2-1. Basisnomenclatuur .....	2-8	4-10. Plaats van stickers – Blad 4 van 5 .....	4-22
2-2. Dagelijkse inspectieronde – Blad 1 van 3.....	2-9	4-11. Plaats van stickers – Blad 5 van 5 .....	4-23
2-3. Dagelijkse inspectieronde – Blad 2 van 3.....	2-10	6-1. Specificaties motorbedrijfstemperatuur – Deutz – Blad 1 van 2 .....	6-11
2-4. Dagelijkse inspectieronde – Blad 3 van 3.....	2-11	6-2. Specificaties motorbedrijfstemperatuur – Deutz – Blad 2 van 2 .....	6-12
3-1. Grondbedieningsstation .....	3-2	6-3. Specificaties motorbedrijfstemperatuur – Caterpillar – Blad 1 van 2 .....	6-13
3-2. Grondbedieningsstation met Opheffing machineveiligheidssysteem (MSSO) (alleen CE) ....	3-3	6-4. Specificaties motorbedrijfstemperatuur – Caterpillar – Blad 2 van 2 .....	6-14
3-3. Indicatorpaneel grondbediening .....	3-6	6-5. Plaats van smeer- en onderhoudspunten .....	6-15
3-4. Platformbedieningsconsole – vóór S/N 79596.....	3-9	6-6. Deutz 2011, motorpeilstok .....	6-22
3-5. Platformbedieningsconsole – S/N 79596 tot 93078...3-10			
3-6. Platformbedieningsconsole – met keuze giekbesturing .....	3-11		
3-7. Indicatorpaneel platformbediening – vóór S/N 79596 .....	3-18		
3-8. Indicatorpaneel platformbediening – S/N 79596 tot heden .....	3-19		
3-9. Brandstofpeilindicator .....	3-21		
4-1. Stand met de minste voorwaartse stabiliteit .....	4-7		
4-2. Stand met de minste achterwaartse stabiliteit .....	4-8		
4-3. Recht en dwars op helling.....	4-10		
4-4. Uitschakelnaaf aandrijving .....	4-14		
4-5. Hef- en sjortabel – Blad 1 van 2.....	4-17		
4-6. Hef- en sjortabel – Blad 2 van 2.....	4-18		
4-7. Plaats van stickers – Blad 1 van 5 .....	4-19		
4-8. Plaats van stickers – Blad 2 van 5 .....	4-20		
4-9. Plaats van stickers – Blad 3 van 5 .....	4-21		

## ***FIGUREN***

---

**FIGUURNUMMER – TITEL**

**PAGINA**

**FIGUURNUMMER – TITEL**

**PAGINA**

**Deze pagina is opzettelijk leeg gelaten.**

<b>TABELNUMMER - TITEL</b>	<b>PAGINA</b>	<b>TABELNUMMER - TITEL</b>	<b>PAGINA</b>
1-1	Minimale veilige afstanden .....	1-6	
1-2	Schaal van Beaufort (uitsluitend ter referentie) .....	1-9	
2-1	Inspectie- en onderhoudstabel .....	2-3	
4-1	Functietabel SkyGuard .....	4-13	
4-2	Legenda stickers – vóór S/N 0300141473 .....	4-24	
4-3	Legenda stickers – S/N 0300141473 tot heden .....	4-28	
6-1	Bedrijfsspecificaties – Vóór S/N 0300141473 .....	6-1	
6-2	Bedrijfsspecificaties – Vóór S/N 0300141473 tot heden	6-2	
6-3	Afmetingen .....	6-2	
6-4	Chassisspecificaties .....	6-3	
6-5	Inhoud .....	6-3	
6-6	Bandenspecificaties .....	6-4	
6-7	Specificaties Deutz BF4M2011 .....	6-4	
6-8	Specificaties Deutz TD2011L4 .....	6-5	
6-9	Specificaties Deutz TCD2.9L4 .....	6-5	
6-10	Specificaties Caterpillar 3.4T .....	6-6	
6-11	Specificaties hydrauliekolie .....	6-6	
6-12	Specificaties Mobilfluid 424 .....	6-7	
6-13	Specificaties Mobil DTE 13M .....	6-7	
6-14	UCon Hydrolube HP-5046 .....	6-8	
6-15	Specificaties Mobil EAL H 46 .....	6-8	
6-16	Specificaties Exxon Univis HVI 26 .....	6-9	
6-17	Gewicht onderdelen .....	6-10	
6-18	Smeerspecificaties .....	6-16	
6-19	Momententabel wielmoeren .....	6-30	
7-1	Inspectie- en reparatiedagboek .....	7-1	

## **TABELLEN**

---

**TABELNUMMER - TITEL**

**PAGINA**

**TABELNUMMER - TITEL**

**PAGINA**

**Deze pagina is opzettelijk leeg gelaten.**

## HOOFDSTUK 1. VEILIGHEIDSMATREGELEN

### 1.1 ALGEMEEN

Dit hoofdstuk beschrijft de voorzorgsmaatregelen die genomen dienen te worden voor een juist en veilig gebruik en onderhoud van de machine. Voor het juiste gebruik van de machine dient een dagelijkse routine te worden opgesteld op basis van de inhoud van deze handleiding. Er dient tevens een onderhoudsprogramma, gebaseerd op de informatie in deze handleiding en de service- en onderhoudshandleiding, opgesteld te worden door een bevoegd persoon. Hieraan moet de hand worden gehouden om te verzekeren dat de machine veilig kan worden bediend.

De eigenaar/gebruiker/machinist/verhuurder/huurder van de machine mag de verantwoordelijkheid voor de bediening ervan niet accepteren voordat deze handleiding is gelezen, de training is voltooid en de machine onder toezicht van een ervaren en bevoegd machinist is bediend.

Dit hoofdstuk omvat de verantwoordelijkheden van de eigenaar, gebruiker, machinist, verhuurder en huurder wat betreft veiligheid, training, inspectie, onderhoud, toepassing en bediening. Mochten er vragen zijn over veiligheid, training, inspectie, onderhoud, toepassing en bediening, neem dan contact op met JLG Industries, Inc. ("JLG").

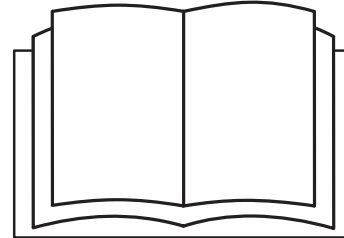
### **⚠ WAARSCHUWING**

**HET NIET IN ACHT NEMEN VAN DE IN DEZE HANDLEIDING VERMELDE VEILIGHEIDSMATREGELEN KAN LEIDEN TOT BESCHADIGING VAN DE MACHINE, ANDERE MATERIELE SCHADE EN ERNSTIG OF DODELIJK LETSEL.**

### 1.2 VOOR HET WERK

#### Training en kennis van machinisten

- De machinist moet de bedienings- en veiligheidshandleiding in zijn geheel hebben gelezen en begrepen alvorens de machine te bedienen. Voor opheldering, vragen of aanvullende informatie over delen van deze handleiding kunt u contact opnemen met JLG Industries, Inc.



- Een machinist mag geen verantwoordelijkheid voor de bediening van de machine aanvaarden voordat hij/zij voldoende training heeft ontvangen van competente en bevoegde personen.
- Alleen bevoegde personen die hebben aangetoond dat zij het veilige en juiste gebruik en onderhoud van de machine begrijpen, mogen de machine bedienen.
- Lees alle waarschuwingsberichten (GEVAAR, WAARSCHUWING en LET OP) en bedieningsinstructies op de machine en in deze handleiding, zorg dat u ze begrijpt en houdt u eraan.
- Zorg dat de machine wordt gebruikt op een wijze die overeenkomt met de door JLG bedoelde toepassing.
- Alle gebruikers moeten vertrouwd zijn met de noodschakelaars van de machine en de bediening in noodgevallen zoals die in deze handleiding zijn aangegeven.
- Zorg dat u alle van toepassing zijnde regels van uw werkgever en de plaatselijke en overheidsvoorschriften kent, begrijpt en opvolgt die betrekking hebben op het gebruik en de toepassing van de machine.

### Inspectie van het werkterrein

- De gebruiker moet voorzorgsmaatregelen nemen om alle gevaren op het werkterrein te vermijden voordat en terwijl de machine wordt bediend.
- Bedien en hef het platform niet vanaf vrachtwagens, aanhangers, treinwagons, vaartuigen, steigers of soortgelijke plaatsen tenzij deze toepassing schriftelijk is goedgekeurd door JLG.
- Controleer het werkterrein op bovengrondse gevaren zoals elektrische leidingen, brugkranen en andere mogelijke obstakels boven de grond alvorens de machine te bedienen.
- Controleer het werkterrein op kuilen, oneffenheden, steile hellingen, obstakels, afval, bedekte kuilen en andere mogelijke gevaren.
- Controleer het werkterrein op gevaarlijke plaatsen. Bedien de machine niet in een gevaarlijke omgeving, tenzij de machine voor dat doel is goedgekeurd door JLG.
- Controleer of de bodemgesteldheid geschikt is om de maximale belasting van de banden te dragen die op de betreffende stickers op het chassis naast elk wiel is aangegeven. Rijd niet op een niet-ondersteund oppervlak.



### Inspectie van de machine

- Bedien deze machine niet voordat de inspecties en functiecontroles zijn uitgevoerd zoals aangegeven in hoofdstuk 2 van deze handleiding.
- Bedien deze machine niet voordat service en onderhoud zijn uitgevoerd in overeenstemming met de vereisten voor onderhoud en inspectie zoals aangegeven in de service- en onderhoudshandleiding van de machine.
- Verzeker u ervan dat alle veiligheidsinrichtingen naar behoren werken. Wijziging van deze inrichtingen is een overtreding van de veiligheidsregels.

### WAARSCHUWING

#### WIJZIGINGEN AAN EEN HOOGWERKER MOGEN UITSLUITEND MET VOORAFGAANDE SCHRIFTELIJKE TOESTEMMING VAN DE FABRIKANT WORDEN UITGEVOERD.

- Bedien geen enkele machine wanneer de veiligheids- of instructieplaatjes of stickers ontbreken of onleesbaar zijn.
- Controleer de machine op wijzigingen van de oorspronkelijke onderdelen. Verzeker u ervan dat eventuele wijzigingen door JLG zijn goedgekeurd.
- Vermijd ophoping van vuil op de vloer van het platform. Houd schoenen en de vloer van het platform vrij van modder, olie, vet en ander glibberig materiaal.

### 1.3 BEDIENING

#### Algemeen

- De bediening van de machine vereist uw volledige aandacht. Breng de machine volledig tot stilstand voordat u apparatuur gebruikt, bijvoorbeeld een mobiele telefoon, een radioverbinding, enzovoort, die uw aandacht van veilige bediening van de machine zal afleiden.
- Gebruik de machine nooit ergens anders voor dan om personen, hun gereedschap en uitrusting te vervoeren.
- De gebruiker moet de capaciteiten van de machine en de bedieningskenmerken van alle functies kennen alvorens de machine te bedienen.
- Bedien nooit een defecte machine. Als een storing optreedt, moet de machine worden uitgeschakeld. Stel de machine buiten bedrijf en waarschuw de autoriteiten.
- U mag geen veiligheidsinrichtingen verwijderen, wijzigen of buiten bedrijf stellen.
- Druk een bedieningsschakelaar of -hendel nooit met kracht door de neutrale stand naar de andere kant. Zet de schakelaar altijd eerst in neutraal en stop; zet de schakelaar daarna in de stand voor de volgende functie. Bedien de schakelaars en hendels langzaam en met gelijkmatige druk.

## HOOFDSTUK 1 - VEILIGHEIDSMAAATREGELEN

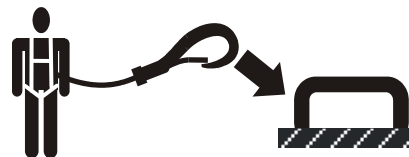
---

- Laat niemand aan deze machine knoeien of deze vanaf de grond bedienen terwijl er personen op het platform zijn, behalve in noodgevallen.
- Vervoer geen materiaal rechtstreeks op de leuning van het platform tenzij dit door JLG is goedgekeurd.
- Wanneer twee of meer personen op het platform zijn, is de machinist geheel verantwoordelijk voor de bediening van de machine.
- Zorg dat elektrisch gereedschap goed is opgeborgen en laat het nooit aan het snoer over het platform hangen.
- Plaats wanneer u gaat rijden de giek altijd boven de achteras, in lijn met de rijrichting. Denk eraan dat als de giek boven de vooras is, de richting van de stuur- en rijfunctie omgekeerd is.
- Help een vastzittende of defecte machine niet door duwen of trekken, behalve door aan de slijproten van het chassis te trekken.
- Laat het platform geheel neer en schakel alle stroom uit voordat u de machine verlaat.
- Doe alle ringen, horloges en sieraden af bij het bedienen van de machine. Laat loszittende kleding en lang haar niet los hangen, daar deze aan apparatuur kunnen blijven hangen of erin verward kunnen raken.

- Personen onder de invloed van medicijnen of alcohol of die last hebben van aanvallen, duizeligheid of verlies van lichaamsbeheersing mogen deze machine niet bedienen.
- Hydraulische cilinders zijn onderhevig aan thermische uitzetting en inkrimping. Hierdoor kan de positie van giek en/of platform veranderen terwijl de machine stilstaat. Factoren die thermische beweging beïnvloeden, zijn o.a. de tijdsduur dat de machine blijft stilstaan, de hydrauliekoliettemperatuur, de omgevingstemperatuur en de positie van giek en platform.

### Gevaar voor struikelen en vallen

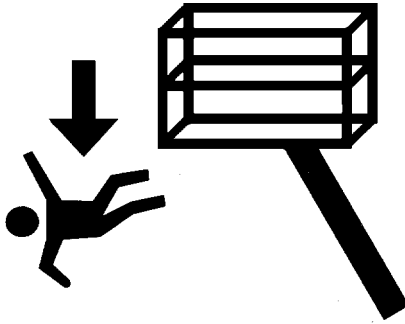
- Tijdens het werk moeten de personen op het platform een veiligheidsharnas dragen met een vanglijn bevestigd aan een daarvoor bestemd, goedgekeurd verankeringspunt. Bevestig niet meer dan één (1) vanglijn aan een bevestigingspunt.



- Ga alleen door het hek naar binnen of naar buiten. Wees uiterst voorzichtig bij het betreden of verlaten van het platform. Zorg dat het platform geheel is neergelaten. Houd het gezicht naar de machine gekeerd bij het betreden en verlaten

van het platform. Houd altijd drie punten in contact met de machine; gebruik bij het betreden en verlaten van de machine steeds twee handen en één voet of twee voeten en één hand.

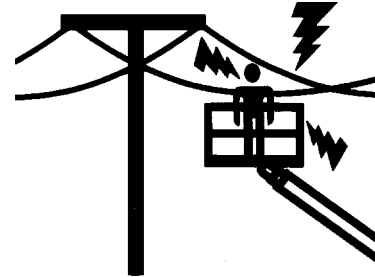
- Controleer of alle toegangshekken gesloten zijn en vastzitten en in de juiste stand staan alvorens de machine te bedienen.

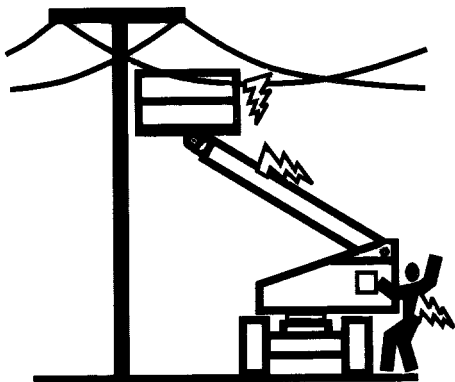


- Houd beide voeten steeds stevig op de vloer van het platform. Plaats nooit, om welke reden dan ook, ladders, kisten, trappen, planken en dergelijke op de machine om verder te kunnen reiken.
- Houd schoenen en het platform vrij van olie, modder en ander glibberig materiaal.

### Elektrocutiegevaaren

- Deze machine is niet geïsoleerd en biedt geen bescherming tegen contact met elektrische stroom.





- Bewaar veilige afstand tot elektrische leidingen en apparaten en andere onder stroom staande (open of geïsoleerde) onderdelen volgens de in Tabel 1-1 opgegeven minimale veilige afstand.
- Houd rekening met beweging van de machine en zwaaien van elektriciteitsleidingen.

Tabel 1-1. Minimale veilige afstanden

Spanningsgebied (fase-fase)	MINIMALE AFSTAND in m (ft)
0 tot 50 kV	3 (10)
Meer dan 50 kV tot 200 kV	5 (15)
Meer dan 200 kV tot 350 kV	6 (20)
Meer dan 350 kV tot 500 kV	8 (25)
Meer dan 500 kV tot 750 kV	11 (35)
Meer dan 750 kV tot 1000 kV	14 (45)

**OPMERKING:** Dit vereiste is van toepassing behalve daar waar de voorschriften van de werkgever of de plaatselijke of overheidsvoorschriften strenger zijn.

- Bewaar een afstand van minstens 3 m (10 ft) tussen ieder deel van de machine en de personen die zich erop bevinden, hun gereedschap en uitrusting en alle elektrische leidingen of apparaten die een spanning voeren van hoogstens 50.000 volt. Voor elke 30.000 volt of minder daarboven is 30 cm (1 ft) meer afstand nodig.

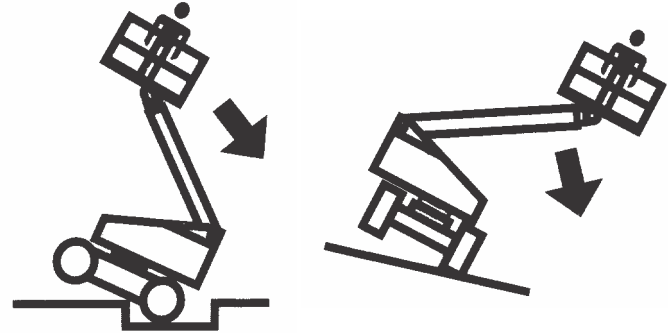
- De minimale afstand kan worden verminderd indien er geïsoleerde hekken zijn aangebracht om contact te voorkomen en indien de hekken gespecificeerd zijn voor de spanning van de af te schermen leiding. Deze hekken mogen geen deel uitmaken van (of bevestigd zijn aan) de machine. De minimale afstand mag worden verminderd tot een afstand die binnen de ontworpen werkdimensies van het geïsoleerde hek ligt. Dit moet worden vastgesteld door een bevoegd persoon in overeenstemming met de vereisten van de werkgever en de lokale of nationale overheid voor werkpraktijken in de buurt van onder stroom staande uitrusting.

### **⚠ GEVAAR**

**ZORG DAT DE MACHINE EN HET PERSONEEL NIET BINNEN DE VERBODEN ZONE KOMEN. GA ERVAN UIT DAT ALLE ELEKTRISCHE ONDERDELEN EN BEDRADING ONDER STROOM STAAN, TENZIJ U WEET DAT DIT NIET ZO IS.**

### **Gevaar voor kantelen**

- De gebruiker moet vertrouwd zijn met het oppervlak alvorens te rijden. Rijd niet dwars of recht op een steilere helling dan is toegestaan.



- Hef het platform niet en rijd niet met het platform omhoog of nabij een hellende, ongelijke of zachte ondergrond. Zorg dat de machine op een stevige, horizontale en vlakke ondergrond staat voordat het platform wordt geheven of met het platform omhoog wordt gereden.
- Controleer de toegestane capaciteit van het oppervlak alvorens op vloeren, bruggen, trucks en andere oppervlakken te rijden.

## **HOOFDSTUK 1 - VEILIGHEIDSMATREGELEN**

---

- Overschrijd nooit de maximale belasting die op het platform staat aangegeven. Zorg dat alle ladingen binnen het platform blijven, tenzij toestemming is verkregen van JLG.
- Houd het chassis van de machine op een afstand van minstens 0,6 m (2 ft) van kuilen, oneffenheden, steile hellingen, obstakels, afval, bedekte kuilen en andere mogelijke gevaren op de grond.
- Duw of trek geen voorwerpen met de giek.
- Probeer nooit de machine als hijskraan te gebruiken. Bevestig de machine niet aan nabijgelegen constructies. Bevestig nooit draad, kabels of soortgelijke artikelen aan het platform.
- Bedien de machine niet bij een windsnelheid van meer dan 12,5 m/s (28 mph). Raadpleeg Tabel 1-2, Schaal van Beaufort (uitsluitend ter referentie).
- Vergroot het oppervlak van het platform of de lading niet. Een groter aan de wind blootgesteld oppervlak vermindert de stabiliteit.
- Vergroot het platform niet met niet-toegestane verlengstukken of toevoegingen.
- Als de giek of het platform in een stand staat waarbij één of meer wielen van de grond zijn, moet iedereen van de machine worden gehaald voordat getracht wordt de machine te stabiliseren. Maak gebruik van hijskranen, vorkheftrucks of ander geschikt materieel om de machine te stabiliseren.

**OPMERKING**

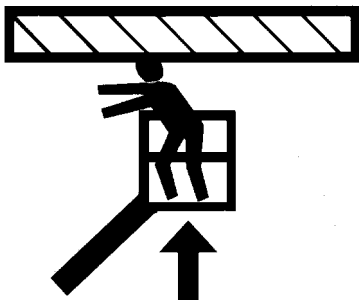
**BEDIEN DE MACHINE NIET BIJ EEN WINDSNELHEID VAN MEER DAN 12,5 M/S (28 MPH).**

**Tabel 1-2. Schaal van Beaufort (uitsluitend ter referentie)**

Kracht	Windsnelheid		Beschrijving	Omstandigheden aan land
	m/s	mph		
0	0-0,2	0	Kalm	Kalm. Rook stijgt recht omhoog
1	0,3-1,5	1-3	Zwak	Windrichting af te leiden uit rookpluimen
2	1,6-3,3	4-7	Zwak	Wind voelbaar op onbedekte huid. Bladeren ritselen
3	3,4-5,4	8-12	Matig	Bladeren en kleine twijgen constant in beweging
4	5,5-7,9	13-18	Matig	Stof en losse papiertjes waaien op. Kleine takken bewegen.
5	8,0-10,7	19-24	Vrijkrachtig	Kleine bomen zwaaien heen en weer.
6	10,8-13,8	25-31	Krachtig	Grote takken in beweging. Vlaggen wapperen bijna horizontaal. Paraplu's worden moeilijk hanteerbaar.
7	13,9-17,1	32-38	Hard	Hele bomen in beweging. Lopen tegen de wind in wordt moeilijk.
8	17,2-20,7	39-46	Stormachtig	Twijgen breken af van bomen. Auto's wijken af van hun koers.
9	20,8-24,4	47-54	Storm	Lichte structurele schade.

### Gevaar voor beknelling en botsing

- Alle machinisten en grondpersoneel moeten een goedgekeurde helm dragen.
- Controleer het werkterrein op vrije ruimte boven, aan de zijkanten van en onder het platform bij het heffen of neerlaten van het platform en bij het rijden.



- Houd alle lichaamsdelen tijdens bedrijf binnen de platformleuning.
- Gebruik de giekfuncties, niet de rijfunctie om het platform dicht bij obstakels te plaatsen.
- Laat altijd iemand op de uitkijk staan wanneer u ergens rijdt waar het zicht beperkt is.

- Zorg dat ander personeel tijdens het rijden en zwenken op minstens 1,8 m (6 ft) afstand van de machine blijft.
- Onder alle rijomstandigheden moet de machinist de rijnsnelheid beperken naargelang van bodemgesteldheid, verkeer, zicht, helling, aanwezigheid van personeel en andere factoren die gevaar voor botsingen of lichamelijk letsel opleveren.
- Houd bij alle rijnsnelheden rekening met de remafstand. Wanneer u in de hoge versnelling rijdt, schakel dan naar de lage versnelling alvorens te stoppen. Rijd op hellingen uitsluitend in de lage versnelling.
- Rijd niet in de hoge versnelling in beperkte of nauwe ruimten of wanneer u achteruit rijdt.
- Wees steeds uiterst voorzichtig om te voorkomen dat obstakels de bedieningselementen en personen op het platform raken of hinderen.
- Zorg dat gebruikers van andere machines boven en op de grond op de hoogte zijn van de aanwezigheid van de hoogwerker. Schakel de stroom naar bovenloopkranen uit.
- Waarschuw het personeel niet onder een geheven giek of platform te werken, staan of lopen. Plaats zo nodig barrières op de grond.



### 1.4 SLEPEN, HIJSEN EN VERVOEREN

- Laat nooit personen op het platform toe terwijl de machine gesleept, gehesen of vervoerd wordt.
- Deze machine mag niet gesleept worden, behalve in geval van nood, een defect, een stroomstoring of bij het laden/lossen. Zie het hoofdstuk Noodprocedures in deze handleiding voor slepen in noodgevallen.
- Zorg dat de giek in de opbergstand staat en de draaischijf vergrendeld is alvorens de machine te slepen, hijsen of vervoeren. Er mag zich volstrekt geen gereedschap op het platform bevinden.
- Hijs de machine alleen aan de daarvoor bestemde plaatsen op de machine. Hijs de machine met materieel dat voldoende capaciteit heeft.
- Zie het hoofdstuk Bediening van de machine in deze handleiding voor informatie over hijsen.

### 1.5 ONDERHOUD

Deze paragraaf bevat algemene veiligheidsmaatregelen die bij het onderhoud van deze machine in acht moeten worden genomen. De specifieke voorzorgsmaatregelen die tijdens het onderhoud van de machine in acht moeten worden genomen, zijn op de betreffende plaatsen in deze handleiding en in de service- en onderhoudshandleiding opgenomen. Het is van het grootste belang dat onderhoudspersoneel deze voorzorgsmaatregelen strikt in acht neemt om letsel van het personeel en beschadiging van de machine en andere materiële schade te voorkomen. Een onderhoudsschema dient door een bevoegd persoon opgesteld te worden en daaraan moet de hand worden gehouden om te verzekeren dat de machine veilig is.

#### Gevaren bij het onderhoud

- Schakel de stroom naar alle bedieningselementen uit en zorg ervoor dat alle bewegende onderdelen beveiligd zijn tegen ongewilde bewegingen alvorens bijstellingen of reparaties uit te voeren.
- Werk nooit onder een geheven platform zonder dat het zo mogelijk volledig is neergelaten, of anders door veiligheidsstutten, blokken of een strop wordt tegengehouden.
- Ga GEEN hydraulische slangen of koppelingen repareren of vastzetten bij een ingeschakelde machine of wanneer het hydraulische systeem onder druk staat.

## HOOFDSTUK 1 - VEILIGHEIDSMAAATREGELEN

- Ontlast altijd de hydraulische druk in alle hydraulische circuits alvorens hydraulische onderdelen los te maken of te verwijderen.
- Gebruik NOOIT uw handen om op lekkage te controleren. Zoek naar lekken met behulp van een stuk karton of papier. Draag handschoenen als aanvullende bescherming van uw handen tegen spuitende vloeistof.



- Zorg dat vervangende onderdelen of componenten gelijk of gelijkwaardig zijn aan oorspronkelijke onderdelen of componenten.
- Probeer nooit zware onderdelen te heffen zonder hulp van een mechanisch apparaat. Laat zware voorwerpen niet in een

onstabiele positie liggen. Zorg dat er bij het heffen van componenten van de machine voldoende ondersteuning is.

- Gebruik de machine niet als aarde bij het lassen.
- Bij het uitvoeren van laswerkzaamheden of metaalverspaning, moeten voorzorgsmaatregelen worden genomen om het chassis te beschermen tegen aanraking met spatten van het lassen of verspanen.
- Tank niet terwijl de motor van de machine draait.
- Gebruik uitsluitend goedgekeurde niet-ontvlambare reinigingsmiddelen.
- Vervang geen items die kritiek zijn voor de stabiliteit, zoals accu's of massieve banden, door items met een ander gewicht of met andere specificaties. Breng in geen enkel geval wijzigingen aan die de stabiliteit in gevaar brengen.
- Zie de service- en onderhoudshandleiding voor de gewichten van zaken die kritiek zijn voor de stabiliteit.

### **⚠ WAARSCHUWING**

**WIJZIGINGEN AAN EEN HOOGWERKER MOGEN UITSLUITEND MET VOORAFGAANDE SCHRIFTELIJKE TOESTEMMING VAN DE FABRIKANT WORDEN UITGEVOERD.**

### Gevaren van accu's

- Koppel de accu's altijd los wanneer u onderhoud aan elektrische onderdelen of laswerkzaamheden op de machine uitvoert.
- Zorg dat er niet gerookt wordt en dat er geen open vlammen of vonken in de buurt van de accu komen tijdens het opladen of het uitvoeren van onderhoudswerkzaamheden.
- Zorg dat gereedschap of andere metalen voorwerpen de accupolen niet overbruggen.
- Draag altijd hand-, oog- en gelaatsbescherming tijdens het uitvoeren van onderhoudswerkzaamheden aan de accu's. Zorg ervoor dat accuzuur niet in aanraking met de huid of kleding komt.

### LET OP

**ACCUVLOEISTOF IS UITERST CORROSIEF. VERMIJD TE ALLEN TIJDE AANRAKING MET HUID EN KLEDING. SPOEL EEN PLAATS DIE ERMEE IN CONTACT IS GEKOMEN ONMIDDELIJK AF MET SCHOON WATER EN ROEP MEDISCHE HULP IN.**

- Laad accu's alleen op in een goed geventileerde ruimte.
- Zorg dat het peil van de accuvloeistof niet te hoog wordt. Voeg alleen gedestilleerd water aan accu's toe wanneer ze volledig opgeladen zijn.



## **HOOFDSTUK 2. VERANTWOORDELIJKHEID VAN GEBRUIKER, VOORBEREIDING EN INSPECTIE VAN MACHINE**

### **2.1 TRAINING VAN PERSONEEL**

De hoogwerker is een apparaat waarmee personen worden vervoerd; hij mag dus uitsluitend door hiervoor opgeleid personeel worden bediend en onderhouden.

Personen onder de invloed van medicijnen of alcohol of die last hebben van aanvallen, duizeligheid of verlies van lichaamsbeheersing mogen deze machine niet bedienen.

#### **Training van machinisten**

De training van de machinisten moet het volgende omvatten:

1. Gebruik en beperkingen van het platform- en grondbedieningsstation, de noodschakelaars en beveiligingssystemen.
2. Bedieningslabels, instructies en waarschuwingen op de machine.
3. Regels van de werkgever en overheidsvoorschriften.
4. Gebruik van goedgekeurde valbescherming.
5. Voldoende kennis van de mechanische werking van de machine om een storing of potentiële storing te herkennen.

6. De veiligste wijze om de machine te bedienen in de buurt van hoge obstakels, ander bewegend materieel, andere obstakels, verzakkingen, kuilen, steile hellingen.
7. Manieren om de gevaren van onbeschermd elektrische geleiders te voorkomen.
8. Specifieke eisen voor het werk of voor toepassing van de machine.

#### **Toezicht op training**

De training moet onder toezicht van een bevoegd persoon plaatsvinden in een open ruimte zonder obstakels tot de trainee heeft geleerd een machine veilig te besturen en te bedienen.

#### **Verantwoordelijkheid van de machinist**

De machinist moet erop worden gewezen dat hij/zij ervoor verantwoordelijk is en dat hij/zij gemachtigd is om de machine stop te zetten in geval van storing of een andere onveilige situatie veroorzaakt door de machine of het werkerrein.

### **2.2 VOORBEREIDING, INSPECTIE EN ONDERHOUD**

De volgende tabel bevat de door JLG Industries, Inc. vereiste periodieke inspecties en periodiek onderhoud van de machine. Raadpleeg de plaatselijke verordeningen voor verdere vereisten voor hoogwerkers. De inspecties en het onderhoud moeten naar vereiste vaker plaatsvinden als de machine wordt gebruikt onder zware of ongunstige omstandigheden, als de machine vaker wordt gebruikt of als de machine wordt gebruikt voor zware toepassingen.

#### **OPMERKING**

**JLG INDUSTRIES, INC. ERKENT IEMAND DIE DE JLG SERVICE TRAINING SCHOOL VOOR HET BETREFFENDE MODEL VAN HET JLG-PRODUCT MET SUCCES HEeft DOORLOPEN ALS EEN DOOR DE FABRIEK OPGELEIDE MONTEUR.**

## HOOFDSTUK 2 – VERANTWOORDELIJKHEID VAN GEBRUIKER, VOORBEREIDING EN INSPECTIE VAN MACHINE

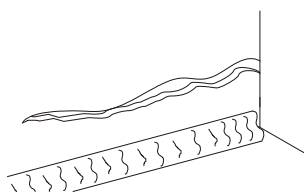
**Tabel 2-1. Inspectie- en onderhoudstabel**

Type	Frequentie	Voornaamste verantwoordelijkheid	Kwalificatie voor service	Raadpleeg
Inspectie vóór het starten	Elke dag vóór gebruik of wanneer een andere machinist de bediening overneemt.	Gebruiker of machinist	Gebruiker of machinist	Bedienings- en veiligheidshandleiding
Inspectie vóór aflevering (zie opmerking)	Vóór elke aflevering bij verkoop, lease of verhuur.	Eigenaar, dealer of gebruiker	Bevoegd monteur van JLG	Service- en onderhoudshandleiding en toepasselijk inspectieformulier van JLG
Regelmatige inspectie (zie opmerking)	In gebruik gedurende 3 maanden of 150 uur, wat het eerste komt; of buiten gebruik gedurende meer dan 3 maanden; of tweedehands gekocht.	Eigenaar, dealer of gebruiker	Bevoegd monteur van JLG	Service- en onderhoudshandleiding en toepasselijk inspectieformulier van JLG
Jaarlijkse inspectie van de machine (zie opmerking)	Jaarlijks, niet meer dan 13 maanden na de datum van de vorige inspectie.	Eigenaar, dealer of gebruiker	Door de fabriek opgeleide monteur (aanbevolen)	Service- en onderhoudshandleiding en toepasselijk inspectieformulier van JLG
Preventief onderhoud	Met intervallen zoals opgegeven in de service- en onderhoudshandleiding.	Eigenaar, dealer of gebruiker	Bevoegd monteur van JLG	Service- en onderhoudshandleiding
<b>OPMERKING:</b> <i>Inspectieformulieren zijn verkrijgbaar bij JLG. Gebruik de service- en onderhoudshandleiding om inspecties uit te voeren.</i>				

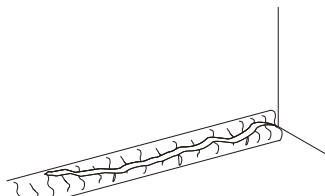
### Inspectie vóór het starten

De inspectie vóór het starten moet alle volgende punten omvatten:

1. **Vervuiling**– Controleer alle oppervlakken op lekken (olie, brandstof of accuvloeistof) en op vreemde voorwerpen. Meld alle lekken aan het betreffende onderhoudspersoneel.
2. **Constructie** – Controleer de machineconstructie op deuken, beschadigingen, scheurtjes in lasnaden of moedermateriaal en andere onregelmatigheden.



Scheurtjes in moedermateriaal



Gescheurde lasnaad

3. **Stickers en plaatjes** – Controleer of deze allemaal schoon en leesbaar zijn. Verzeker u ervan dat er geen stickers of plaatjes ontbreken. Zorg dat alle onleesbare stickers en plaatjes schoongemaakt of vervangen worden.
4. **Bedienings- en veiligheidshandleidingen** – Zorg dat een exemplaar van de bedienings- en veiligheidshandleiding zich in de weerbestendige opbergdoos bevindt.

5. **Inspectieronde** – Zie Figuur 2-2. en Figuur 2-3.
6. **Accu** – Opladen wanneer nodig.
7. **Brandstof** (Machines met verbrandingsmotor) – Voeg de juiste brandstof toe wanneer nodig.
8. **Motorolievoorraad** – Controleer of het motoroliepeil tot het merkteken "Vol" op de peilstok reikt en de vuldop vast zit.
9. **Hydrauliekolie** – Controleer het hydrauliekoliepeil. Zorg dat hydrauliekolie wordt bijgevuld wanneer nodig.
10. **Accessoires/hulpstukken** – Raadpleeg de bedienings- en veiligheidshandleiding van elk op de machine geïnstalleerd hulpstuk of accessoire voor specifieke instructies wat betreft inspectie, bediening en onderhoud.
11. **Functiecontrole** – Wanneer de inspectieronde is voltooid, moet een functiecontrole van alle systemen worden uitgevoerd op een plaats waar zich geen obstakels op of boven de grond bevinden. Zie Hoofdstuk 4 voor specifieke bedieningsinstructies.
12. **Controle van giekbesturingssysteem** – Controleer het giekbesturingssysteem zoals aangegeven in dit hoofdstuk.



### WAARSCHUWING

**ALS DE MACHINE NIET GOED WERKT, MOET DEZE ONMIDDELIJK WORDEN UITGEZET! MELD HET PROBLEEM AAN HET BETREFFENDE ONDERHOUDSPERSONEEL. BEDIEN DE MACHINE PAS WANNEER HIJ HIERVOOR VEILIG IS VERKLAARD.**

### Functiecontrole

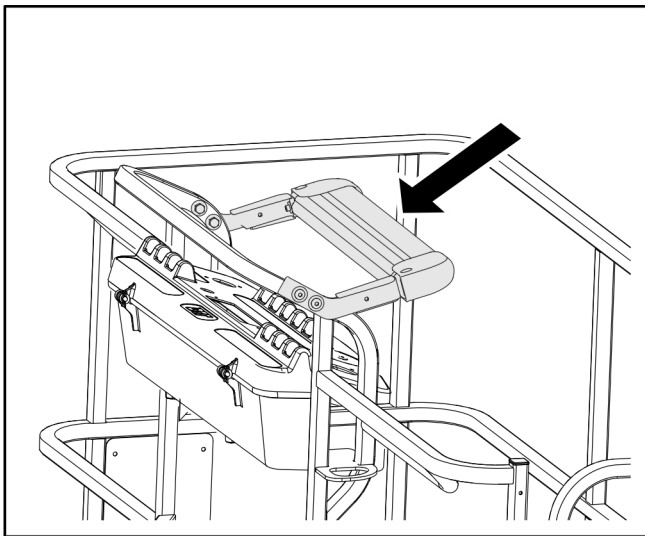
Voer de functiecontrole als volgt uit:

1. Vanaf het grondbedieningspaneel zonder lading op het platform:
    - a. Controleer of alle beschermkappen die de schakelaars of sloten beschermen zijn aangebracht.
    - b. Bedien alle functies en controleer alle afslag- en uitschakelaars.
    - c. Controleer de hulpvoeding (of handbediend dalen).
    - d. Verzeker u ervan dat alle machinefuncties uitgeschakeld worden wanneer de noodstopknop geactiveerd wordt.
  2. Controleer het giekbesturingssysteem. Zie de controleprocedure voor het giekbesturingssysteem hieronder.
  3. Vanaf de platformbedieningsconsole:
    - a. Verzeker u ervan dat de bedieningsconsole stevig op de juiste plaats vastzit.
  - b. Controleer of alle beschermkappen die de schakelaars of sloten beschermen zijn aangebracht.
  - c. Bedien alle functies en controleer alle afslag- en uitschakelaars.
  - d. Overtuig u ervan dat alle machinefuncties uitgeschakeld worden wanneer de noodstopknop wordt ingedrukt.
4. Met het platform in de opbergstand:
    - a. Rijd de machine op een helling, niet hoger dan de nominale hellingshoek, en stop om te controleren of de remmen de machine tegenhouden.
    - b. Controleer of het scheefstandalarm werkt.
    - c. Controleer of de in- en uitschuiffunctie (buiten de transportstand) en de heffunctie (meer dan 15° boven horizontaal) van de giek zijn uitgeschakeld wanneer de assen zijn ingeschoven.
  5. Zwenk de giek boven één van de achterbanden en verzekeer u ervan dat de rijrichtingsindicator brandt en dat de rijfunctie alleen werkt als de schakelaar Opheffen rijrichting gebruikt wordt.

### Functietest SkyGuard

Vanaf de platformconsole:

Test de SkyGuard-functie door de functies voor uitschuiven te bedienen en vervolgens de SkyGuard-sensor te activeren. De functie voor uitschuiven stopt en de functie voor inschuiven werkt kortstondig en de claxon klinkt tot de SkyGuard-sensor en de voetschakelaar worden uitgeschakeld.



**OPMERKING:** Als de machine is uitgerust met zowel SkyGuard als Soft Touch worden functies niet omgekeerd, maar alleen gestopt.

**OPMERKING:** Let erop dat het blauwe zwaailicht, indien aanwezig, oplicht wanneer SkyGuard geactiveerd is.

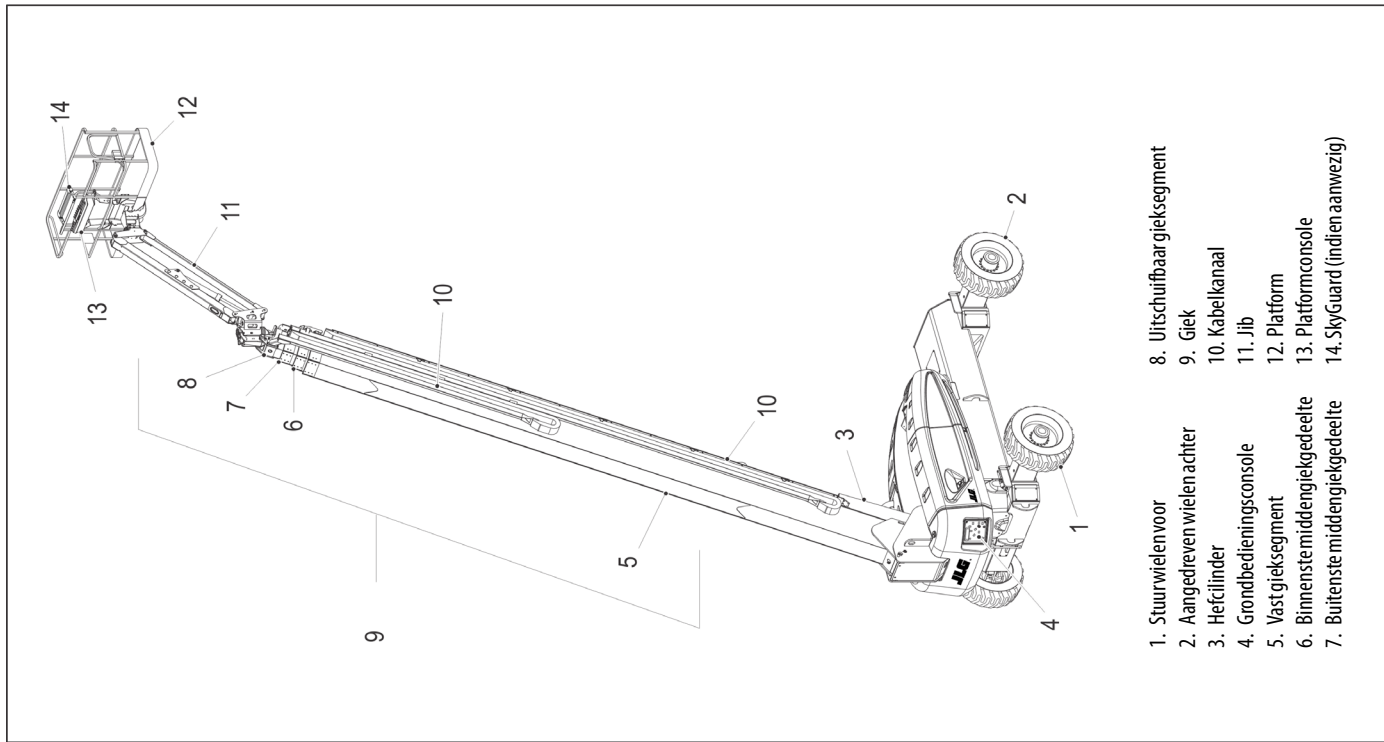
Schakel de SkyGuard-sensor uit, laat de bedieningselementen los, schakel de voetschakelaar uit en weer in en zorg ervoor dat normaalbedrijf mogelijk is.

Als SkyGuard na omkering of uitschakeling van de functie geactiveerd blijft, houd de schakelaar opheffen SkyGuard dan ingedrukt om normaal gebruik van machinefuncties mogelijk te maken tot de SkyGuard-sensor wordt uitgeschakeld.

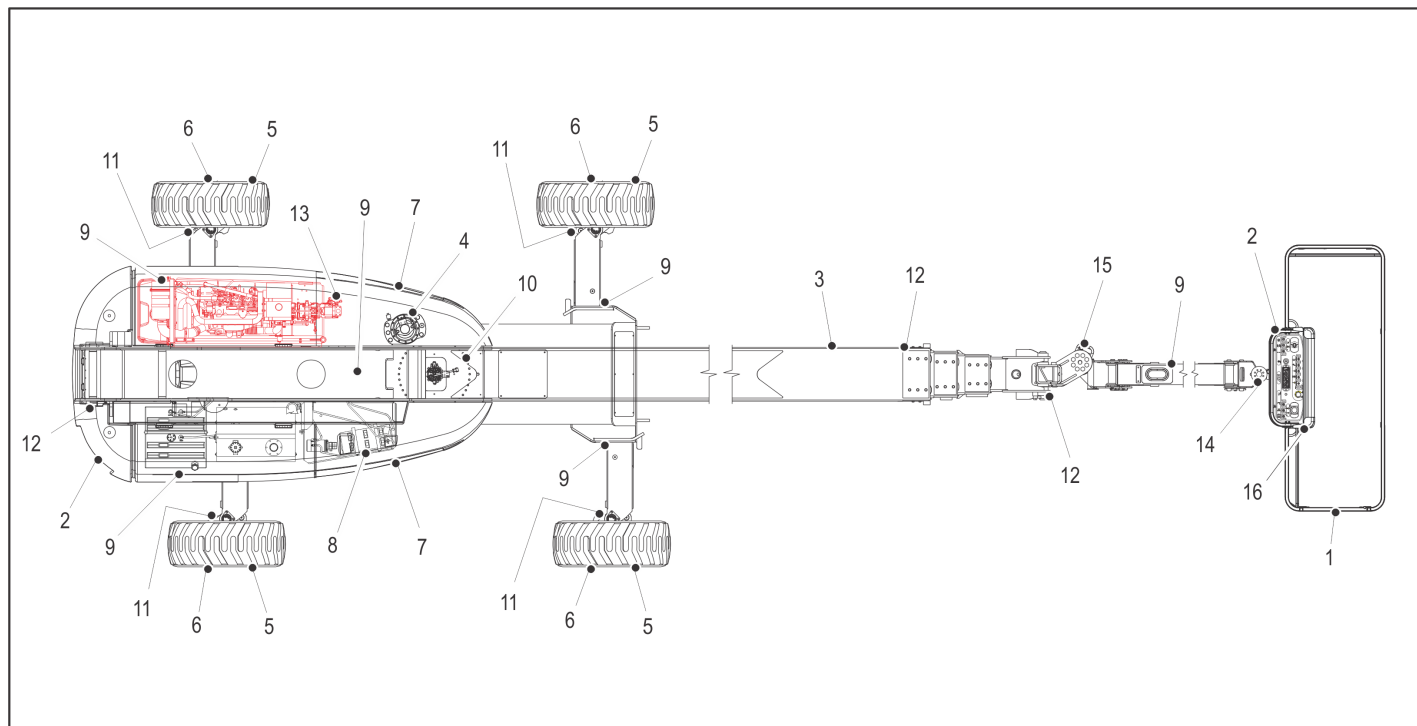
### Controleprocedure voor het giekbesturingssysteem

Voer de volgende controle vanaf het grondbedieningsstation uit zonder last (personen of materiaal) op het platform.

1. Schuif alle assen volledig uit.
2. Hef de volledig ingeschoven giek van de gieksteun naar de horizontale stand.
3. Plaats de jib horizontaal en recht, en het platform recht.
4. Schuif de giek uit totdat deze stopt.
5. De giek moet stoppen bij de gekleurde streep die met de capaciteitsindicator overeenstemt. Als de giek niet bij de juiste streep stopt, moet het systeem worden gerepareerd door een bevoegde servicemonteur van JLG voordat de machine weer kan worden gebruikt.
6. Houd de grijze testknop van het giekbesturingssysteem op het grondbedieningspaneel ingedrukt. Als het groene lampje "Giekbesturingssysteem gekalibreerd" gaat branden, werkt het systeem goed. Als er geen lampje of het rode waarschuwingslampje van het giekbesturingssysteem gaat branden, moet het systeem worden gerepareerd door een bevoegde servicemonteur van JLG voordat de machine weer kan worden gebruikt.



**Figuur 2-1. Basisnomenclatuur**



Figuur 2-2. Dagelijkse inspectieronde – Blad 1 van 3

### Algemeen

Begin de inspectieronde bij item 1, zoals aangegeven in het schema. Ga naar rechts (van boven gezien tegen de klok in) en controleer elk item achtereenvolgens op de condities die in de volgende checklist worden genoemd.

#### **WAARSCHUWING**

**OM MOGELIJK LETSEL TE VOORKOMEN, DIENT U ERVOOR TE ZORGEN DAT DE MACHINE IS UITGESCHAKELD.**

**OM ONGEVALLLEN TE VOORKOMEN, MAG EEN MACHINE NIET BEDIEND WORDEN VOORDAT ALLE DEFECTEN ZIJN VERHOLPEN.**

**OPMERKING BIJ INSPECTIE:** *Controleer bij alle componenten of er geen losse of ontbrekende onderdelen zijn, of ze goed vastzitten en of er naast alle andere genoemde criteria geen zichtbare schade, lekkage of overmatige slijtage is.*

1. **Platform en hek** – Voetschakelaar werkt goed, niet gewijzigd, uitgeschakeld of geblokkeerd. Grendel, aanslag en scharnieren functioneren.
2. **Platform- en grondbedieningsconsole** – Schakelaars en bedieningshendels gaan terug naar neutraal, stickers/plaat-

jes vast en leesbaar, aanduidingen bij bedieningselementen leesbaar.

3. **Gieksegmenten/opstanden/draaischijf** – Zie opmerking bij inspectie.
4. **Zwenkaandrijving** – Geen tekenen van beschadiging.
5. **Wielen met banden** – Goed vastgezet zonder ontbrekende wielmoeren. Controleer op versleten loopvlak, insnijdingen, scheurtjes en andere onregelmatigheden. Controleer de wielen op beschadiging en corrosie.
6. **Aandrijfmotor, rem en naaf** – Geen tekenen van lekkage.
7. **Motorkap** – Zie opmerking bij inspectie.
8. **Hydraulische hulppomp** – Zie opmerking bij inspectie.
9. **Alle hydraulische cilinders** – Geen zichtbare beschadiging; scharnierpennen en hydrauliekslangen onbeschadigd, geen lekkage.
10. **Draaischijflager** – Tekenen van goede smering. Geen tekenen van losse bouten of losheid tussen lager en machine.
11. **Stuurassen en sensoren** – Zie opmerking bij inspectie.

**Figuur 2-3. Dagelijkse inspectieronde – Blad 2 van 3**

- 12. Horizontale en capaciteits-afslagschakelaars** – Schakelaars functioneren goed.
- 13. Hydraulische hoofdpomp** – Zie opmerking bij inspectie.
- 14. Platformdraaimechanisme** – Zie opmerking bij inspectie.
- 15. Jib-draaimechanisme** – Zie beschrijving.
- 16. SkyGuard** – Zie opmerking bij inspectie.

**Figuur 2-4. Dagelijkse inspectieronde – Blad 3 van 3**

### 2.3 BLOKKERING VAN OSCILLERENDE AS TESTEN (INDIEN AANWEZIG)

De voorassen oscilleren wanneer de giek in de transportstand staat (d.w.z. wanneer de giek minder dan 15° boven de horizontale stand is en niet verder dan 30,4 cm [12 in] is uitgeschoven op de 1350SJP of 60,9 cm [24 in] op de 1200SJP) en de rijfunctie gekozen is.

#### OPMERKING

**HET BLOKKEERSYSTEEM MOET OM DE DRIE MAANDEN, TELKENS WANNEER EEN ONDERDEEL VAN HET SYSTEEM WORDT VERVANGEN EN WANNEER VERMOED WORDT DAT HET SYSTEEM NIET GOED WERKT, WORDEN GETEST.**

**OPMERKING:** *Zorg dat de assen zijn uitgeschoven en de giek geheel is ingeschoven en neergelaten en midden tussen de achterwielen staat voordat u de blokkeercilinder begint te testen.*

1. Plaats een 15,2 cm (6 in) hoog blok met een oprit voor het linker voorwiel.
2. Start de motor vanaf het platformbedieningsstation.
3. Zet de rijhendel in de voorwaartse stand en rijd de machine voorzichtig de oprit op totdat het linker voorwiel boven op het blok staat.
4. Schuif de giek voorzichtig zo ver uit dat hij juist uit de transportstand is.

5. Plaats de rijhendel, met de giek in deze stand, in "Achteruit" en rijd de machine voorzichtig van het blok en de oprit af.
6. Laat een helper controleren of het linker voorwiel of het rechter achterwiel boven de grond blijft hangen.
7. Breng de giek voorzichtig terug naar de transportstand. Activeer de rijfunctie voorzichtig terwijl de giek in de transportstand is zodat de cilinders loslaten. De blokkeercilinders moeten loslaten zodat het wiel op de grond kan rusten.
8. Herhaal de procedure bij de rechter oscillatiecilinder en controleer of het rechter voorwiel of het linker achterwiel boven de grond blijft hangen.
9. Als de blokkeercilinders niet goed werken, moet de storing door bevoegd personeel worden hersteld voordat de machine verder gebruikt wordt.



## HOOFDSTUK 3. BEDIENINGSELEMENTEN EN INDICATORS VAN DE MACHINE

### 3.1 ALGEMEEN

#### OPMERKING

DE FABRIKANT HEEFT GEEN RECHTSTREEKS TOEZICHT OP DE TOEPASSING EN BEDIENING VAN DE MACHINE. DE GEBRUIKER EN MACHINIST ZIJN VERANTWOORDELIJK VOOR HET VOLGEN VAN GOEDE VEILIGHEIDSPROCEDURES.

Dit hoofdstuk geeft de nodige informatie om de bedieningsfuncties te kunnen begrijpen.

### 3.2 BEDIENINGSELEMENTEN EN CONTROLELAMPJES

**OPMERKING:** Deze machine is uitgerust met bedieningspanelen die symbolen bevatten om de bedieningsfuncties aan te geven. Zie de sticker die zich op het scherm vóór de bedieningskast of op het grondbedieningspaneel bevindt voor deze symbolen en de overeenkomstige functies.

#### WAARSCHUWING

OM ERNSTIG LETSEL TE VOORKOMEN, MAG DE MACHINE NIET GEBRUIKT WORDEN ALS BEDIENINGSHENDELS OF TUIMELSCHAKELAARS DIE DE BEWEGING VAN HET PLATFORM BESTUREN NIET NAAR DE STAND “UIT” TERUGGAAN WANNEER ZE WORDEN LOSGELATEN.

### Grondbedieningsstation

**OPMERKING:** De functieactiveringsschakelaar, indien aanwezig, moet ingedrukt worden gehouden om in en uit te schuiven, te zwenken, de hoofdgiek te heffen, de jib te heffen, het automatisch rechtzetten van het platform op te heffen en het platform te draaien.



Zie Figuur 3-1., Grondbedieningsstation) en Figuur 3-2., Grondbedieningsstation met Opheffing machineveiligheidssysteem (MSSO) (alleen CE).

#### 1. Indicatorpaneel

Het LED-indicatorpaneel bevat indicatorlampjes die problemen of bedrijfsfuncties aangeven tijdens de bediening van de machine.

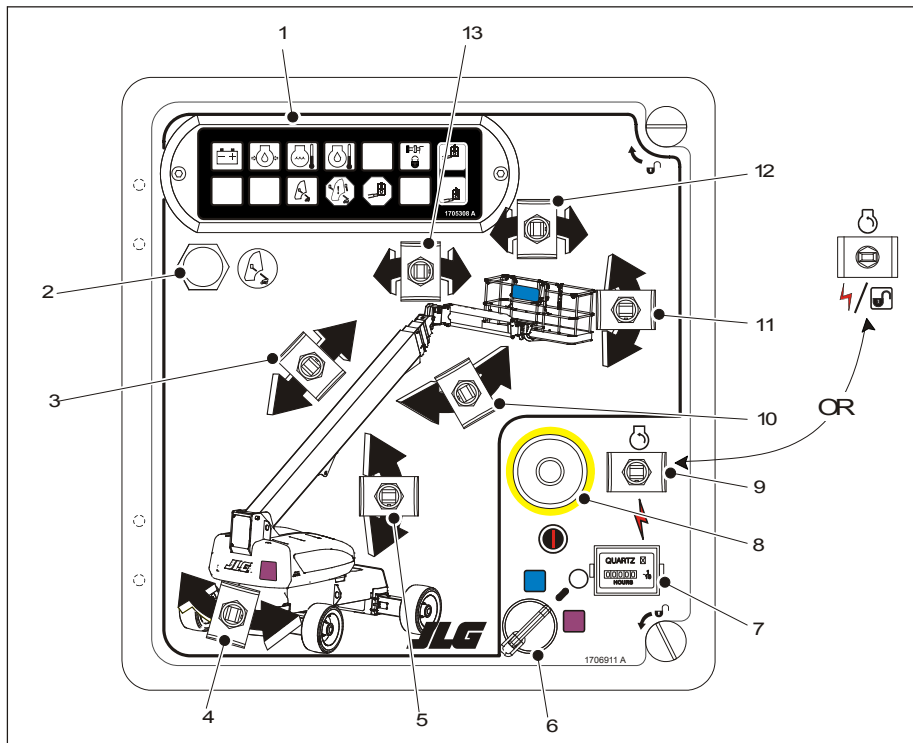
#### 2. Testknop giekbesturingssysteem

De drukknop wordt gebruikt om te testen of het giekbesturingssysteem naar behoren werkt.

#### 3. Wanneer in/uitschuifschakelaar

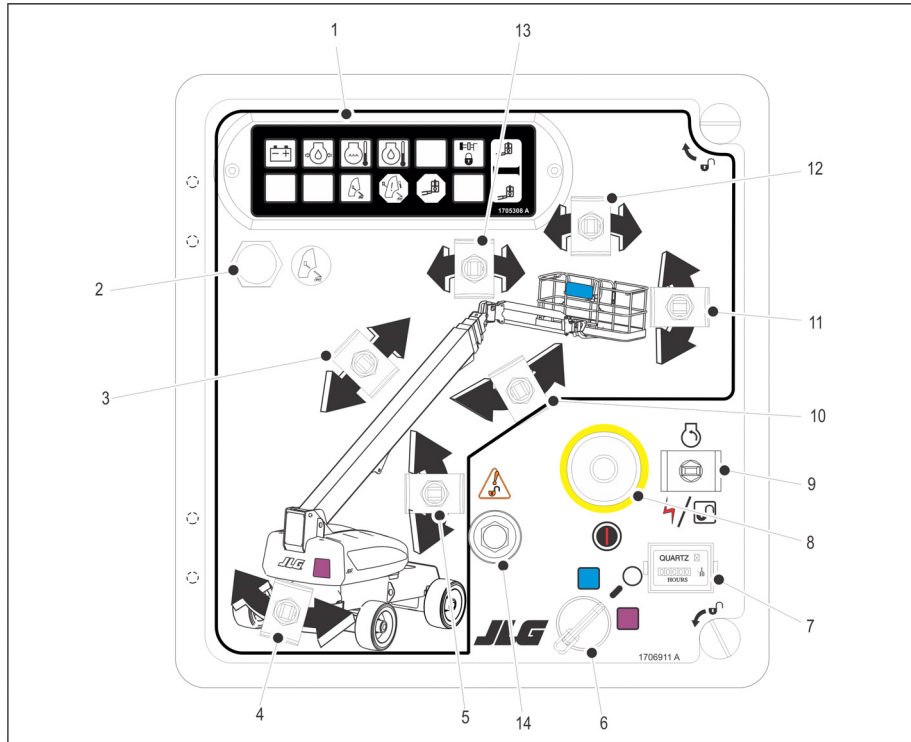
op “In” of “Uit” wordt gezet, wordt de giek in- of uitgeschoven.

## HOOFDSTUK 3 – BEDIENINGSELEMENTEN EN INDICATORS VAN DE MACHINE



1. Indicatorpaneel
2. Testknop voor het giekbesturingssysteem
3. In/uitschuiven
4. Zwenken
5. Heffen/neeerlaten
6. Keuzeschakelaar Platform/Grond
7. Urenteller
8. Voeding/noodstop
9. Motor starten/hulpvoeding  
of  
Motor starten/hulpvoeding/functie activeren
10. Gelede jib
11. Opheffen automatisch rechtzetten platform
12. Platform draaien
13. Jib zwenken

Figuur 3-1. Grondbedieningsstation



1. Indicatorpaneel
2. Testknop voor het giekbesturingssysteem
3. In/uitschuiven
4. Zwenken
5. Heffen/neerlaten
6. Keuzeschakelaar Platform/Grond
7. Urenteller
8. Voeding/noodstop
9. Motor starten/hulpvoeding  
of  
Motor starten/hulpvoeding/functie activeren
10. Gelede jib
11. Opheffen automatisch rechtzetten platform
12. Platform draaien
13. Jib zwenken
14. Opheffing machineveiligheidssysteem (MSSO) (alleen CE)

**Figuur 3-2. Grondbedieningsstation met Opheffing machineveiligheidssysteem (MSSO) (alleen CE)**

## HOOFDSTUK 3 – BEDIENINGSELEMENTEN EN INDICATORS VAN DE MACHINE

---

### 4. Zwenkregeling

Hiermee kan de draaischijf continu 360 graden worden gedraaid.

### 5. Regelaar heffen/neerlaten

Hiermee wordt de hoofdgiek omhoog en omlaag gebracht.

**OPMERKING:** *Wanneer de keuzeschakelaar Platform/Grond in de middelste stand staat, is de voeding naar beide bedieningsstations uitgeschakeld.*

### 6. Keuzeschakelaar Platform/Grond

Een sleutelschakelaar met drie standen die voeding aan de bedieningsconsole op het platform levert wanneer deze op PLATFORM staat. Wanneer de sleutel op de stand Grond wordt gehouden, is de voeding naar het platform uitgeschakeld en kan alleen het grondbedieningsstation worden gebruikt.

### 7. Urenteller

Registreert het aantal bedrijfsuren van de machine met draaiende motor. Deze is aangesloten op het oliedrukcircuit van de motor, zodat alleen wordt geregistreerd hoeveel uur de motor heeft gedraaid. De urenteller kan hoogstens 9999,9 uur registreren en kan niet worden teruggesteld.

**OPMERKING:** *Wanneer de voedings/noodstopshakelaar in de stand "Aan" staat en de motor niet draait, klinkt een alarm dat aangeeft dat het contactslot is ingeschakeld.*



**WANNEER DE MACHINE WORDT UITGESCHAKELD, MOET DE HOOFD/NOODSTOPSHAKELAAR IN DE STAND "UIT" WORDEN GEZET OM TE VOORKOMEN DAT DE ACCU WORDT UITGEPUT.**

### 8. Voedings/noodstopshakelaar

Een rode, paddenstoelvormige schakelaar met twee standen die voeding aan de keuzeschakelaar PLATFORM/GROND levert wanneer deze uitgetrokken is (aanstaat). Wanneer deze ingedrukt is (uit), is de voeding naar de keuzeschakelaar Platform/Grond uitgeschakeld.

**OPMERKING:** De hulpvoeding werkt alleen als er geen motoroliedruk is, en wordt uitgeschakeld wanneer de motor draait.

*De functies werken wel langzamer dan normaal, aangezien de hydrauliekolie minder krachtig stroomt.*

### LET OP

**WANNEER DE MACHINE MET HULPVOEDING WERKT, MAG ER NIET MEER DAN ÉÉN FUNCTIE TEGELIJK WORDEN GEBRUIKT. (BIJ GELIJKTIJDIGE BEDIENING KAN DE HULPPOMP OVERBELAST WORDEN.)**

#### 9. Motor starten/hulpvoedingsschakelaar of

Motor starten/hulpvoedingsschakelaar/functie activeren

Om de motor te starten, moet de schakelaar omhoog worden gehouden totdat de motor aanslaat.



Om de hulpvoeding te gebruiken, moet de schakelaar omlaag worden gehouden zolang de hulp-pomp wordt gebruikt. De hulpvoeding kan alleen worden gebruikt als de motor niet in bedrijf is.



Wanneer de motor draait, moet de activerings-schakelaar omlaag worden gehouden om alle bedieningsfuncties van de giek te activeren.



#### 10. Gelede jib

Met deze schakelaar kan de jib omhoog en omlaag gebracht worden.

### WAARSCHUWING

**GEBRUIK DE FUNCTIE VOOR PLATFORM RECHTZETTEN ALLEEN OM HET PLATFORM IETS HORIZONTALER TE ZETTEN. DOOR EEN VERKEERD GEBRUIK KUNNEN DE LADING EN/OF DE PERSONEN OP HET PLATFORM VERSCHUIVEN OF VALLen. INDIEN DEZE AANWIJZING NIET WORDT OPGEVOLGD, KAN DIT ERNSTIG OF DODELIJK LETSEL TOT GEVOLG HEBBEN.**

#### 11. Opheffen automatisch rechtzetten platform

Met deze schakelaar met drie standen kan de machinist het automatische rechtzetsysteem afstellen. Deze schakelaar wordt gebruikt om het platform recht te zetten wanneer de machine een helling op- of afgaat.

#### 12. Platform draaien

Met deze schakelaar met drie standen kan het platform gedraaid worden.

#### 13. Jib draaien

Met deze schakelaar met drie standen kunnen de jib en het platform gedraaid worden.

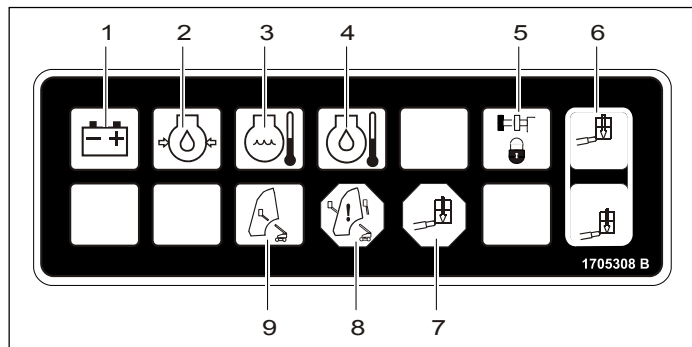
14. Opheffing machineveiligheidssysteem (MSSO) (alleen CE)



Hiermee kan in noodgevallen de blokkering van functieregelaars worden opgeheven die zijn geblokkeerd in het geval van activering van het belastingdetectiesysteem.

### Indicatorpaneel grondbediening

(Zie Figuur 3-3., Indicatorpaneel grondbediening)



- |                                |                                      |
|--------------------------------|--------------------------------------|
| 1. Accu opladen                | 6. Platformcapaciteit                |
| 2. Lage motoroliedruk          | 7. Overbelasting platform            |
| 3. Hoge motorkoelvoelstoftemp. | 8. Waarschuwing giekbesturingsysteem |
| 4. Hoge motorolietemp.         | 9. Giekbesturingsysteem gekalibreerd |
| 5. Assen ingesteld             |                                      |

**Figuur 3-3. Indicatorpaneel grondbediening**

#### 1. Indicator acculaden

Geeft aan dat er een probleem is met de accu of het laadcircuit en dat service nodig is.

**2. Indicator lage motoroliedruk**

Geeft aan dat de motoroliedruk lager dan normaal is en dat service nodig is.

**3. Indicator hoge motortemperatuur**

Geeft aan dat de temperatuur van de motorkoelvloeistof abnormaal hoog is en dat service nodig is.

**4. Indicator motorolietemperatuur**

Geeft aan dat de temperatuur van de motorolie, die ook dient als motorkoelvloeistof, abnormaal hoog is en dat service nodig is.

**5. Indicator Assen ingesteld**

Geeft aan dat de assen volledig uitgeschoven zijn. De indicator knippert terwijl de assen worden in- of uitgeschoven en brandt continu wanneer ze volledig zijn uitgeschoven. Het lampje gaat uit wanneer de assen volledig zijn ingeschoven.

**6. Capaciteitsindicator platform**

Geeft aan welk capaciteitsbereik is gekozen. Deze capaciteit kan alleen op de platformbedieningsconsole worden gekozen.

**7. Indicator overbelasting platform (indien aanwezig)**

Duidt op overbelasting van het platform.

**8. Waarschuwingindicator giekbesturingssysteem**

Geeft aan dat het platform zich buiten de gebruiksafstand bevindt en dat bepaalde giekfuncties (heffen, in/uitschuiven) uitgeschakeld kunnen zijn. Bij pogingen tot gebruik van uitgeschakelde functies gaat de indicator knipperen en klinkt er een waarschuwingssignaal. Breng het platform onmiddellijk naar de grond. Als de indicator blijft branden, is een storing of defect van het giekbesturingssysteem waargenomen. Als een defect wordt vastgesteld, moet het systeem worden gerepareerd door een bevoegde service-monteur van JLG voordat de machine weer kan worden gebruikt.

**9. Indicator giekbesturingssysteem gekalibreerd**

Wanneer de testknop voor het giekbesturingssysteem wordt ingedrukt, gaat dit lampje branden om aan te geven dat het giekbesturingssysteem goed gekalibreerd is.

### Platformstation

(Zie Figuur 3-4., Platformbedieningsconsole – vóór S/N 79596, Figuur 3-5., Platformbedieningsconsole – S/N 79596 tot 93078 en Figuur 3-6., Platformbedieningsconsole – met keuze giekbesturing.)

#### **⚠ WAARSCHUWING**

**OM ERNSTIG LETSEL TE VOORKOMEN, MAG DE MACHINE NIET GEBRUIKT WORDEN ALS DE BEDIENINGSHENDELS OF TUIMELSCHAKELAARS DIE DE BEWEGING VAN HET PLATFORM BESTUREN NIET NAAR DE STAND “UIT” OF “NEUTRAAL” TERUGGAAN WANNEER ZE WORDEN LOSGELATEN.**

#### 1. Voeding/noodstopshakelaar

Een rode, paddenstoelvormige schakelaar met twee standen die voeding aan het bedieningsstation voor het PLATFORM levert wanneer deze uitgetrokken is (aanstaat). Wanneer deze ingedrukt is (uit), is de voeding naar de platformfuncties uitgeschakeld.

Binnen ongeveer 2 seconden nadat de schakelaar is uitgetrokken, voert de machine een diagnostische controle van de diverse elektrische circuits uit, en als alles in orde is, piept het alarm op het platform eenmaal. In deze tijd knipperen de lampjes op het indicatorpaneel ook eenmaal om de gloeilampjes te controleren.

#### 2. Start/hulpvoeding

Wanneer de schakelaar naar voren wordt gedruwd, wordt de startmotor geactiveerd om de motor te starten.

Wanneer de schakelaar naar achteren wordt gedruwd, wordt de elektrisch bediende hydraulische pomp onder spanning gezet. (De schakelaar moet ingeschakeld blijven zolang de hulppomp wordt gebruikt.)

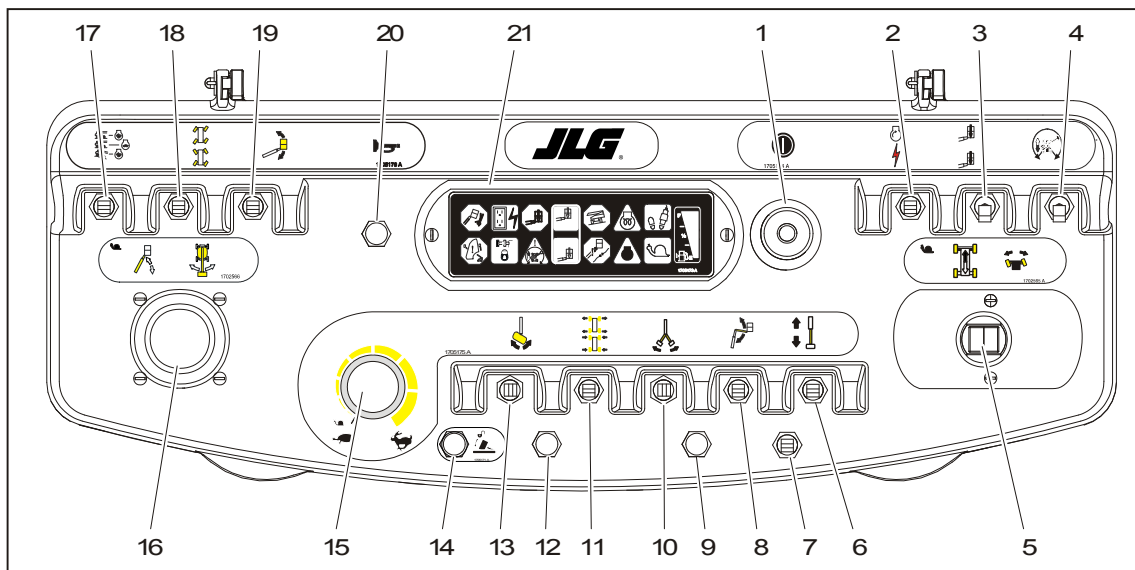
De hulppomp zorgt voor voldoende oliestroom om de basisfuncties van de machine te laten werken als de hoofdpomp of motor uitvalt. De hulppomp zorgt ervoor dat de functies voor draaien platform, heffen jib, zwenken jib en opheffen automatisch rechtzetten platform en de hef-, uitschuif- en zwenkfuncties van de hoofdgiel kunnen werken.

#### 3. Capaciteitskeuze

Met deze schakelaar kan de machinist kiezen tussen een werkbereik met een capaciteitsbeperking van 230 kg (500 lb) en een capaciteitsbeperking van 450 kg (1000 lb).



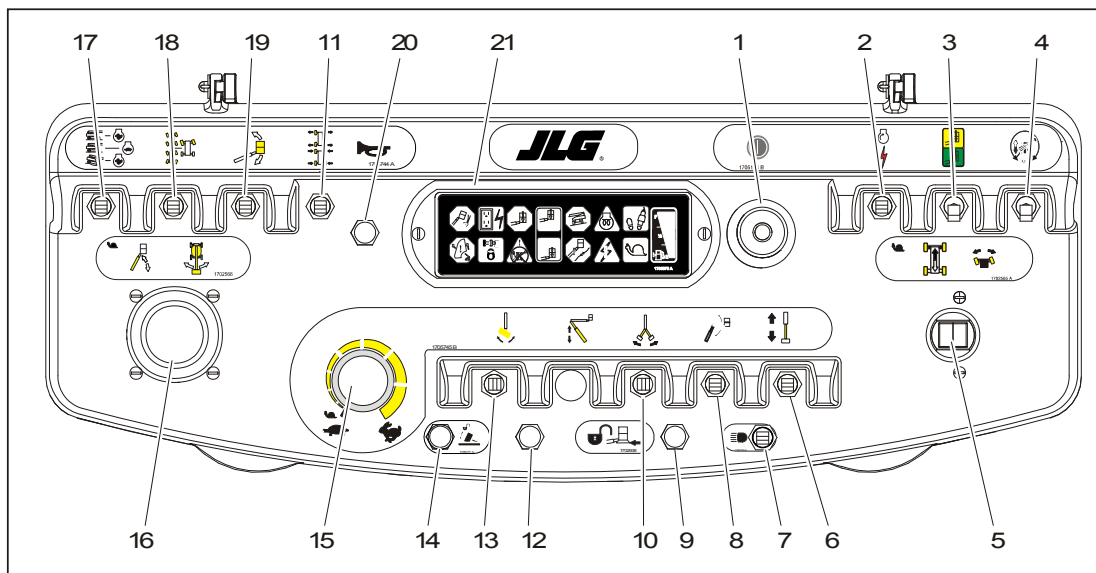
## HOOFDSTUK 3 – BEDIENINGSELEMENTEN EN INDICATORS VAN DE MACHINE



- |                           |                        |                               |  |   |
|---------------------------|------------------------|-------------------------------|--|---|
| 1. Voeding/noodstop       | 6. In/uitschuiven      | 10. Jibzwenken                | 14. Opheffen jib opbergen              | 18. Stuurkeuze                                |
| 2. Motorstart/hulpvoeding | 7. Lichten             | 11. As uitschuiven/inschuiven | 15. Regeling functiesnelheid           | 19. Opheffen automatisch rechtzetten platform |
| 3. Capaciteitskeuze       | 8. Jib heffen          | 12. Indicator Soft Touch      | 16. Hoofdgiek heffen/neerlaten/zwenken | 20. Claxon                                    |
| 4. Opheffen rijrichting   | 9. Opheffen Soft Touch | 13. Platform draaien          | 17. Rijsnelheid/koppelkeuze            | 21. Indicatorpaneel                           |
| 5. Rijden/sturen          |                        |                               |  |   |

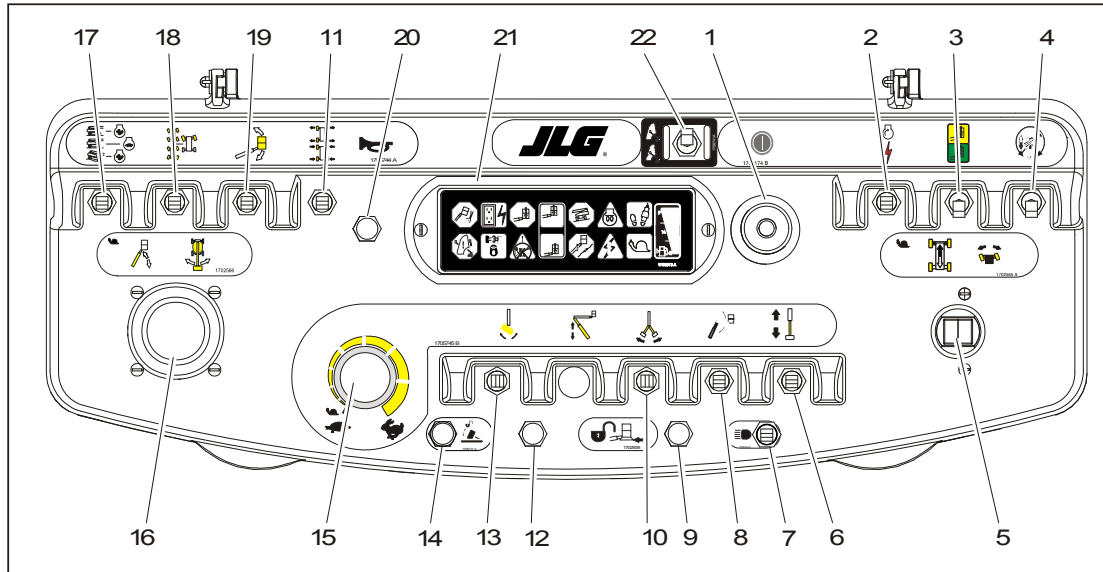
**Figuur 3-4. Platformbedieningsconsole – vóór S/N 79596**

## HOOFDSTUK 3 – BEDIENINGSELEMENTEN EN INDICATORS VAN DE MACHINE



- |                           |                        |                               |  |   |
|---------------------------|------------------------|-------------------------------|--|---|
| 1. Voeding/noodstop       | 6. In/uitschuiven      | 10. Jib zwenken               | 14. Opheffen jib opbergen              | 18. Stuurkeuze                                |
| 2. Motorstart/hulpvoeding | 7. Lichten             | 11. As uitschuiven/inschuiven | 15. Regeling functiesnelheid           | 19. Opheffen automatisch rechtzetten platform |
| 3. Capaciteitskeuze       | 8. Jib heffen          | 12. Indicator Soft Touch      | 16. Hoofdgiek heffen/neerlaten/zwenken | 20. Claxon                                    |
| 4. Opheffen rijrichting   | 9. Opheffen Soft Touch | 13. Platform draaien          | 17. Rijsnelheid/koppelkeuze            | 21. Indicatorpaneel                           |
| 5. Rijden/sturen          |                        |                               |  |   |

**Figuur 3-5. Platformbedieningsconsole – S/N 79596 tot 93078**



- |                           |                                 |                                   |  |                          |
|---------------------------|---------------------------------|-----------------------------------|--|--------------------------|
| 1. Voeding/noodstop       | 6. In/uitschuiven               | 11. As uitschuiven/inschuiven     | 15. Regeling functiesnelheid           | 19. Opheffen automatisch |
| 2. Motorstart/hulpvoeding | 7. Lichten                      | 12. Indicator Soft Touch/SkyGuard | 16. Hoofdgiek heffen/neerlaten/zwenken | rechtzetten platform     |
| 3. Capaciteitskeuze       | 8. Jib heffen                   | 13. Platform draaien              | 17. Rijsnelheid/koppelkeuze            | 20. Claxon               |
| 4. Opheffen rijrichting   | 9. Opheffen Soft Touch/SkyGuard | 14. Opheffen jib opbergen         | 18. Stuurkeuze                         | 21. Indicatorpaneel      |
| 5. Rijden/sturen          | 10. Jib zwenken                 |                                   |  | 22. Keuze giekbesturing  |

**Figuur 3-6. Platformbedieningsconsole – met keuze giekbesturing**

### 4. Opheffen rijrichting

Wanneer de giek over of voorbij de achterbanden in een van beide richtingen wordt gezwenkt, gaat de rijrichtingsindicator branden als de rijfunctie wordt gekozen. Druk op deze schakelaar, laat deze los en beweeg de rij/stuurregelaar binnen 3 seconden om rijden of sturen te activeren. Controleer de zwart/witte richtingpijlen op het chassis en het platformbedieningsstation voordat u gaat rijden. Verplaats de rijregelaars in de richting die overeenkomt met de richtingpijlen.

**OPMERKING:** *Om de rijregelaar (joystick) te bedienen, trekt u de borging onder de hendel omhoog.*

**OPMERKING:** *De rijregelhendels zijn veerbekrachtigd en gaan automatisch terug naar de neutrale stand (uit) wanneer zij worden losgelaten.*

### 5. Rij/stuurregelaar

Met de RIJREGELAAR (joystick) kan voor- of achteruit worden gereden. De regelaar is olopemd, zodat variabele rij-snelheid mogelijk is.

Sturen wordt geregeld met een duimschakelaar boven op de joystick.

### 6. Hoofdgiek in/uitschuiven

Met deze hendel wordt de hoofdgiek in- en uitgeschoven.

### 7. Lichten (indien aanwezig)

Met deze schakelaar wordt de verlichting van de hulpstukken bediend als de machine hiermee is uitgerust.

### 8. Jib heffen/neerlaten

Naar voren drukken om te heffen, naar achteren trekken om neer te laten. De hefsnelheid is variabel wanneer de functiesnelheidsregelaar wordt gebruikt.

### 9. Schakelaar opheffen Soft Touch/SkyGuard (indien aanwezig)

De machine kan zijn uitgerust met één van drie opties: Soft Touch, SkyGuard of zowel Soft Touch als SkyGuard.

Indien uitgerust met Soft Touch kunnen met deze schakelaar de functies die door het Soft Touch-systeem waren uitgeschakeld opnieuw werken op kruipsnelheid, zodat de machinist het platform van het obstakel af kan bewegen dat de uitschakeling veroorzaakte.



Indien uitgerust met SkyGuard kunnen met deze schakelaar de functies die door het SkyGuard-systeem waren uitgeschakeld opnieuw werken, zodat de machinist de machinefuncties weer kan gebruiken.



Indien uitgerust met zowel Soft Touch als SkyGuard werkt de schakelaar zoals hierboven beschreven en kan de machinist het systeem overbruggen dat de uitschakeling heeft ondergaan.



**OPMERKING:** De functie jib in/uitschuiven werkt niet als de capaciteitskeuzeschakelaar in de positie 1000 lb (454 kg voor ANSI en 450 kg voor CE en Australië) staat.

### 10. Jib-zwenkschakelaar

Met deze schakelaar kan de machinist de jib naar links of rechts draaien.

### 11. As uitschuiven/inschuiven

Hiermee kan de machinist de assen uit- of inschuiven. De assen kunnen alleen worden uit- of ingeschoven terwijl de machine vooruit of achteruit rijdt.

### 12. Indicator Soft Touch/SkyGuard (indien aanwezig)

Geeft aan dat de Soft Touch-bumper ergens tegen stoot of de SkyGuard-sensor geactiveerd is. Alle bedieningselementen worden uitgeschakeld totdat op de ophefeschakelaar wordt gedrukt. Bij Soft Touch werken de bedieningselementen dan in de kruipstand en bij SkyGuard werken de bedieningselementen dan normaal.

### 13. Platform draaien

Met deze schakelaar kan de machinist het platform naar links of rechts draaien.

## HOOFDSTUK 3 – BEDIENINGSELEMENTEN EN INDICATORS VAN DE MACHINE

---

### 14. Opheffen jib opbergen

Met deze schakelaar kan de machinist de jib naar rechts draaien, voorbij de elektronische aanslag, om de jib onder de giek te bergen voor transport.

### 15. Regeling functiesnelheid

Hiermee wordt de snelheid van de giek- en zwenkfunctie geregeld. Naar links draaien voor lagere snelheid en naar rechts voor hogere snelheid. Om de machine op kruipsnelheid te laten rijden, moet de knop zo ver mogelijk naar links worden gedraaid totdat hij klikt.

**OPMERKING:** *Om de joystick Hoofdgiek heffen/zwenken te bedienen, trekt u de borging onder de hendel omhoog.*

**OPMERKING:** *De joystick Hoofdgiek heffen/zwenken is veerbekrachtigd en gaat automatisch terug naar de neutrale stand (uit) wanneer hij wordt losgelaten.*

### 16. Joystick Hoofdgiek heffen/zwenken

Een traploze, proportionele joystick met twee assen dient om de hoofdgiek te heffen en te zwenken. Naar voren drukken om de giek te heffen, naar achteren trekken om hem neer te laten. Naar rechts bewegen om naar rechts te zwenken, naar links bewegen om naar links te zwenken.

**OPMERKING:** *Wanneer de giek boven de transportstand staat of is uitgeschoven en een van de schakelaars Rijsnelheid/Koppelkeuze of Functiesnelheid (of beide) op Hoog staan, worden de hoge functiesnelheden automatisch uitgeschakeld en blijft de machine op lagere snelheid werken.*



**BEDIEN DE MACHINE NIET WANNEER DE SCHAKELAAR RIJSNELHEID/KOPPELKEUZE OF FUNCTIESNELHEID WERKT WANNEER DE GIEK MEER DAN 15× BOVEN DE HORIZONTALE STAND STAAT.**

### 17. Rijsnelheid/koppelkeuze

De voorwaartse stand geeft maximale rijsnelheid doordat de rijmotoren naar minimale cilinderinhoud en hoog motor-toerental worden geschakeld wanneer de rijregelaar in deze stand wordt gezet. De achterwaartse stand geeft maximaal koppel voor ruw terrein en het opgaan van hellingen doordat de wielmotoren naar maximale cilinderinhoud en hoog toerental worden geschakeld wanneer de rijregelaar in deze stand wordt gezet. In de middelste stand kan de machine zo rustig mogelijk rijden doordat de motor op middelhoog toerental blijft en de rijmotoren op maximale cilinderinhoud.

### 18. Stuurkeuze

Als de machine is uitgerust met vierwielbesturing, kan de werking van het stuursysteem door de machinist worden geselecteerd. Met de middelste stand van de schakelaar is conventionele voorwielbesturing mogelijk, zonder beïnvloeding van de achterwielen. Dit is voor normaal rijden bij maximale snelheid. De vooruit-stand is bedoeld voor de "hondengang". In deze modus worden zowel de voor- als achterassen in dezelfde richting gestuurd, waardoor het chassis zijwaarts naar voren kan bewegen. Deze functie kan worden gebruikt om de machine in nauwe doorgangen of tegen gebouwen te plaatsen. De terug-stand is bedoeld voor "gecoördineerd" sturen. In deze modus worden de voor- en achterassen in tegenovergestelde richting gestuurd om een zo klein mogelijke draaicirkel tot stand te brengen waardoor de machine in krappe ruimtes manoeuvreerbaar is.

### WAARSCHUWING

**GEBRUIK DE FUNCTIE VOOR PLATFORM RECHTZETTEN ALLEEN OM HET PLATFORM IETS HORIZONTALER TE ZETTEN. DOOR EEN VERKEERD GEBRUIK KUNNEN DE LADING EN/OF DE PERSONEN OP HET PLATFORM VERSCHUIVEN OF VALLen. INDIEN DEZE AANWIJZING NIET WORDT OPGEVOLGD, KAN DIT ERNSTIG OF DODELIJK LETSEL TOT GEVOLG HEBBEN.**

### 19. Opheffen automatisch rechtzetten platform

Met deze schakelaar met drie standen kan de machinist het automatische rechtzetsysteem afstellen. Deze schakelaar wordt gebruikt om het platform recht te zetten wanneer de machine een helling op- of afgaat.

### 20. Claxon

Wanneer op deze schakelaar wordt gedrukt, wordt er stroom aan de claxon geleverd.

## HOOFDSTUK 3 – BEDIENINGSELEMENTEN EN INDICATORS VAN DE MACHINE

### 21. Indicatorpaneel

Het LED-indicatorpaneel bevat indicatorlampjes die problemen of bedrijfsfuncties aangeven tijdens de bediening van de machine.

### 22. Keuze giekbesturing

Automatische modus:

Wanneer de giekbesturing in de automatische stand is gezet, worden de hef- en in- en uitschuifbewegingen gecoördineerd door het JLG-besturingssysteem en is de automatische rechtzetfunctie van het platform actief tijdens hef-, in- en uitschuif-, zwenk- en rijbewegingen.



- OPMERKING:**
- Tijdens heffen kan de giek ook worden uitgeschoven.
  - Tijdens neerlaten kan de giek ook worden ingeschoven.
  - Tijdens zwenken of rijden kan de giek geheven of neergelaten worden.
  - Tijdens inschuiven kan de giek worden neergelaten als deze onder een hoge giekhoek staat en het kruipsnelheidslampje knippert

Handbediende modus:

Wanneer de giekbesturing in de handbediende stand is gezet, worden de hef- en in- en uitschuifbewegingen afzonderlijk door de machinist bediend en is de automatische rechtzetfunctie van het platform alleen actief tijdens de hef- en daalfuncties.



**OPMERKING:** Wanneer de handbediende stand is gekozen, stoppen de giekfuncties wanneer de grenzen van het werkbereik worden bereikt. Als dit gebeurt, dient u een andere functie te bedienen of de automatische stand te kiezen.

**OPMERKING:** Afhankelijk van de hoek van het chassis en de hoek van de giek kan in de handbediende modus links of rechts zwenken niet zijn toegestaan. Het lampje van het giekbesturingssysteem gaat branden en bij verdere pogingen tot zwenken in de richting die niet is toegestaan, gaat het lampje van het giekbesturingssysteem knipperen. Als dit gebeurt, is de enige keuze te zwenken in tegenovergestelde richting of om te schakelen naar de automatische modus.



### Indicatorpaneel platformbediening

(Zie Figuur 3-7. of Figuur 3-8.)

**OPMERKING:** *Op het indicatorpaneel van het platformbedieningsstation worden symbolen van verschillende vorm gebruikt om de machinist te wijzen op verschillende bedrijfssituaties die kunnen ontstaan. De betekenis van deze symbolen wordt hieronder toegelicht.*



*Duidt op een mogelijk gevaarlijke situatie die, indien deze niet wordt verholpen, ernstig of dodelijk letsel tot gevolg kan hebben. Deze indicator is rood.*



*Duidt op een abnormale bedrijfsconditie die, indien deze niet wordt verholpen, onderbreking van het machinebedrijf of schade tot gevolg kan hebben. Deze indicator is geel.*



*Duidt op belangrijke informatie over de bedrijfsconditie, m.a.w. procedures die essentieel zijn voor de veilige bediening. De indicator is groen met uitzondering van de capaciteitsindicator die groen of geel is afhankelijk van de stand van het platform.*

#### 1. Indicator fout rechtzetsysteem

Duidt op een fout in het elektronische rechtzetsysteem. De

foutindicator zal knipperen en een alarm weerklinkt. Alle functies zullen naar de standaard kruipsnelheid gaan als de giek verder dan (61 cm [24 in] voor de 1200; 30,5 cm [12 in] voor de 1350) voorbij de transportstand wordt uitgeschoven of meer dan 15° boven de horizontale stand wordt geheven.

### **WAARSCHUWING**

**ALS DE INDICATOR VOOR EEN FOUT IN HET RECHTZETSYSTEEM BRANDT, DIENT U DE MACHINE UIT TE SCHAKELLEN, DE NOODSTOPSCHAKELAAR UIT EN WEER AAN TE ZETTEN EN DE MACHINE OPNIEUW TE STARTEN. ALS DE FOUT AANHOUDT, DIENT U HET PLATFORM TERUG IN DE OPBERGSTAND TE ZETTEN, DE MACHINE ZO NODIG HANDMATTIG RECHT TE ZETTEN EN HET RECHTZETSYSTEEM TE LATEN REPAREREN.**

#### 2. Wisselstroomgenerator

Geeft aan dat de generator werkt.

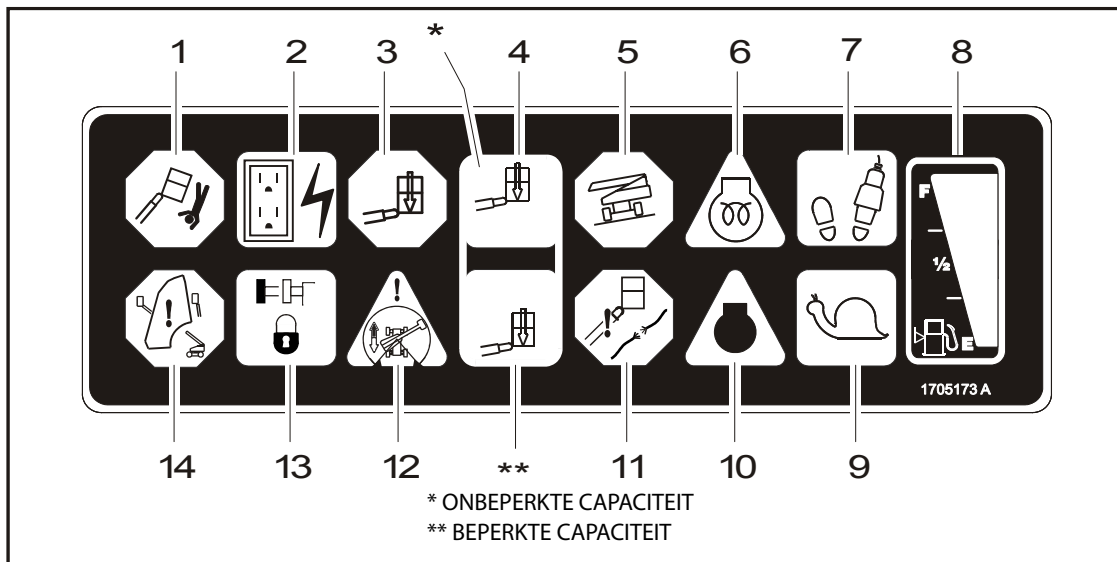
#### 3. Indicator overbelasting platform (indien aanwezig)

Duidt op overbelasting van het platform.

#### 4. Capaciteitsindicator platform

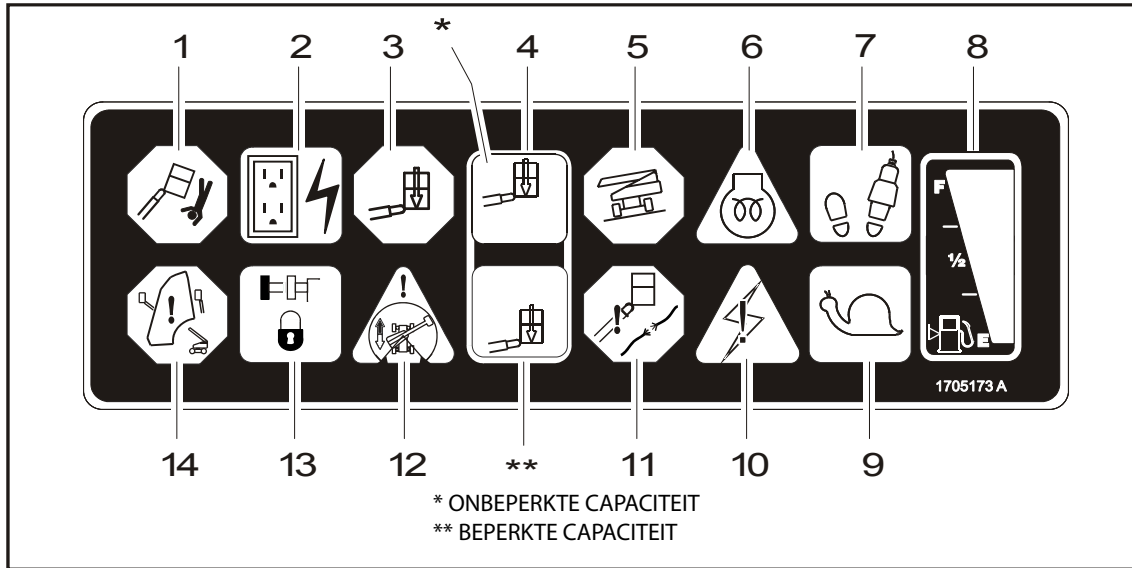
Geeft de gekozen maximumcapaciteit van het platform aan.

Eén van de capaciteitslampjes moet altijd oplichten. Beide lampjes knipperen en er klinkt een alarm als het platform buiten het werkbereik voor de gekozen capaciteit is.



- |                                  |                   |                                       |
|----------------------------------|-------------------|---------------------------------------|
| 1. Rechtstelsysteem              | 6. Gloeibougie    | 11. Kabelservice                      |
| 2. Wisselstroomgenerator         | 7. Activeren      | 12. Rijrichting                       |
| 3. Overbelasting platform        | 8. Brandstofpeil  | 13. Assen ingesteld                   |
| 4. Platformcapaciteit            | 9. Kruipnelheid   | 14. Waarschuwing giekbesturingsysteem |
| 5. Waarschuwing scheefstandalarm | 10. Systemstoring |                                       |

**Figuur 3-7. Indicatorpaneel platformbediening – vóór S/N 79596**



- |                                  |                    |  |
|----------------------------------|--------------------|--|
| 1. Rechtzetsysteem               | 6. Gloeibougie     | 11. Kabelservice                       |
| 2. Wisselstroomgenerator         | 7. Activeren       | 12. Rijrichting                        |
| 3. Overbelasting platform        | 8. Brandstofpeil   | 13. Assen ingesteld                    |
| 4. Platformcapaciteit            | 9. Kruipsnelheid   | 14. Waarschuwing giekbesturingssysteem |
| 5. Waarschuwing scheefstandalarm | 10. Systemestoring |  |

**Figuur 3-8. Indicatorpaneel platformbediening – S/N 79596 tot heden**

### 5. Waarschuwinglampje en alarm van scheefstandindicator

Hiermee wordt aangegeven dat het chassis op een helling staat. Er klinkt ook een alarmsignaal als het chassis op een helling staat en de giek hoger dan de transportstand staat. Wanneer dit lichtje brandt terwijl de giek geheven of uitgeschoven is, moet deze worden ingeschoven en tot onder de horizontale stand worden neergelaten en de machine vervolgens horizontaal geplaatst worden voordat het gebruik van de machine wordt hervat. Als de giek boven de transportstand staat of is uitgeschoven en de machine op een helling staat, gaat het scheefstandalarmlampje branden en klinkt een alarm en wordt de KRUIPSNELHEID automatisch geactiveerd.

#### **⚠ WAARSCHUWING**

**WANNEER DIT LICHTJE BRANDT TERWIJL DE GIEK GEHEVEN OF UITGESCHOVEN IS, MOET DEZE WORDEN INGESCHOVEN EN TOT ONDER DE HORIZONTALE STAND WORDEN NEERGELATEN. PLAATS DE MACHINE VERVOLGENS HORIZONTAAL ALVORENS DE GIEK UIT TE SCHUIVEN OF MEER DAN 15 GRADEN BOVEN DE HORIZONTALE STAND TE HEFFEN.**

### 6. Indicator gloeibougies

Geeft aan dat de gloeibougies werken. Wacht na inschakeling van het contactslot totdat het lampje uitgaat voordat u de motor tornt.

### 7. Activeringslichtje/voetschakelaar

Om een functie te gebruiken, moet de voetschakelaar worden ingedrukt en de functie binnen zeven seconden worden gekozen. Het activeringslichtje geeft aan dat de bedieningselementen geactiveerd zijn. Als een functie niet binnen zeven seconden wordt gekozen, of als er zeven seconden verlopen tussen het beëindigen van de ene functie en het beginnen van de volgende, gaat het activeringslichtje uit en moet de voetschakelaar worden losgelaten en opnieuw worden ingedrukt om de bedieningselementen te activeren.

Wanneer de voetschakelaar wordt losgelaten, ontvangen de bedieningselementen geen voeding meer en worden de rijremmen ingeschakeld.

#### **⚠ WAARSCHUWING**

**OM ERNSTIG LETSEL TE VOORKOMEN, MAG DE VOETSCHAKELAAR NIET WORDEN VERWIJDERD, GEWIJZIGD OF UITGESCHAKELD DOOR BLOKKEREN OF WELKE ANDERE METHODE DAN OOK.**

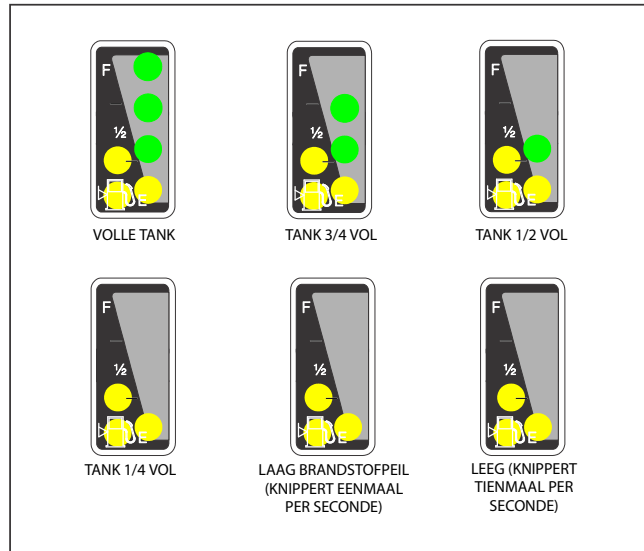
#### **⚠ WAARSCHUWING**

**ALS DE VOETSCHAKELAAR ALLEEN WERKT BINNEN DE LAATSTE 6 MM (1/4 INCH) VAN DE INDRUKAFSTAND (AAN DE BOVEN- OF ONDERKANT), MOET DEZE WORDEN BIJGESTELD.**

**OPMERKING:** Raadpleeg Brandstofreserve-/uitschakelsysteem in hoofdstuk 4 voor specifieke informatie over de indicator laag brandstofpeil.

### 8. Brandstofpeilindicator

Geeft het brandstofpeil in de tank aan.



**Figuur 3-9. Brandstofpeilindicator**

### 9. Kruipsnelheidsindicator

Wanneer de functiesnelheidsregelaar in de kruipstand wordt gezet, dient deze indicator om aan te geven dat alle functies op de laagste snelheid staan. Het lichtje knippert als het besturingssysteem de machine in de kruipsnelheid zet en brandt continu als de machinist de kruipsnelheid kiest.

### 10. Indicator machinestoring

Dit lampje geeft aan dat het JLG-besturingssysteem een storing heeft waargenomen en dat een diagnostische storingscode in het systeemgeheugen is ingesteld. Zie de servicehandleiding voor instructies over de storingscodes en het ophalen van storingscodes.

Het storingslichtje blijft 2-3 seconden lang branden wanneer de sleutel op de stand Aan wordt gezet om een zelftest uit te voeren.

### **11. Indicator kabelservice**

Wanneer deze indicator brandt, zijn de giekkabels los of gebroken en moeten deze onmiddellijk worden gerepareerd of afgesteld.

### **12. Rijrichtingsindicator**

Wanneer de giek in een van beide richtingen voorbij de achterbanden wordt gezwenkt, gaat de rijrichtingsindicator branden als de rijfunctie wordt gekozen. Dit is een signaal voor de machinist om te controleren of de rijbesturing in de juiste richting werkt (d.w.z. situaties waarin de bedieningselementen zijn omgekeerd).

### **13. Indicator Assen ingesteld**

Geeft aan dat de assen volledig uitgeschoven zijn. De indicator knippert terwijl de assen worden in- of uitgeschoven en brandt continu wanneer ze volledig zijn uitgeschoven. Het lampje gaat uit wanneer de assen volledig zijn ingeschoven.

### **14. Waarschuwingindicator giekbesturingssysteem**

Geeft aan dat het platform zich buiten de gebruiksafstand bevindt en dat bepaalde giekfuncties (heffen, in/uitschuiven) uitgeschakeld kunnen zijn. Bij pogingen tot gebruik van uitgeschakelde functies gaat de indicator knipperen en klinkt er een waarschuwingssignaal. Breng het platform onmiddellijk naar de grond. Als de indicator blijft branden, is een storing of defect van het giekbesturingssysteem waargenomen. Als een defect wordt vastgesteld, moet het systeem worden gerepareerd door een bevoegde service-monteur van JLG voordat de machine weer kan worden gebruikt.

## **HOOFDSTUK 4. MACHINEBEDIENING**

### **4.1 BESCHRIJVING**

Deze machine is een zelfrijdende hydraulische hoogwerker uitgerust met een werkplatform op het uiteinde van een giek die geheven en gedraaid kan worden.

Het hoofdbedieningsstation is op het platform. Vanuit dit bedieningsstation kan de machinist de machine vooruit en achteruit rijden en sturen. De machinist kan de boven- of ondergiek omhoog of omlaag brengen en de giek naar links of rechts zwenken. De giek kan standaard 360 graden continu naar links en rechts van de opbergstand worden gezwenkt. De machine heeft een grondbedieningsstation dat het platformbedieningsstation opheft. Vanaf het grondbedieningsstation wordt het heffen en zwenken van de giek geregeld. Het wordt in noodgevallen gebruikt om het platform op de grond neer te laten als de machinist op het platform dit niet kan doen.

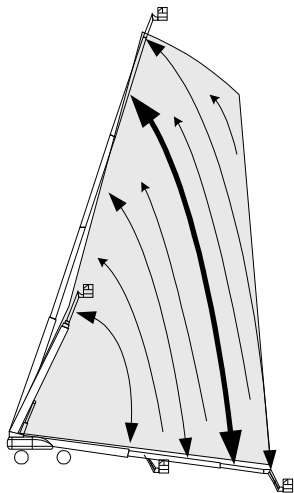
### **4.2 BEDIENINGSKENMERKEN EN BEPERKINGEN VAN GIEK**

#### **Inhoud**

De giek kan in de volgende gevallen met of zonder lading op het platform meer dan 15° boven de horizontale stand worden geheven:

1. De machine staat op een vlakke, stevige en horizontale ondergrond.
2. De assen zijn uitgeschoven.
3. De lading valt binnen de door de fabrikant opgegeven nominale capaciteit.
4. Alle machinesystemen werken goed.
5. Juiste bandenspanning.
6. De machine is zoals hij oorspronkelijk door JLG is uitgerust.

### Gecontroleerde boog



**Giekbeweging in gecontroleerde boog**

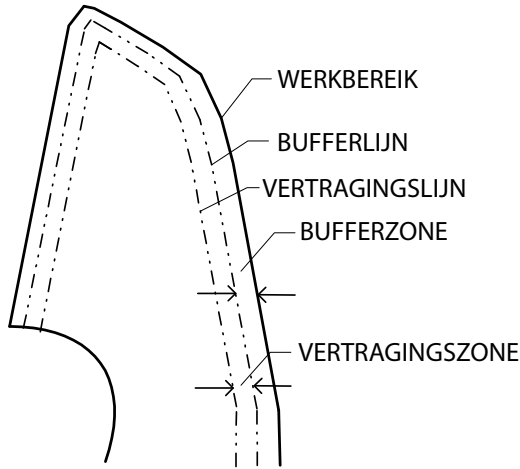
Wanneer de schakelaar Keuze giekbesturing zich in de automatische modus bevindt, regelt het giekbesturingssysteem automatisch de hef- en in/uitschuiffunctie wanneer de heffunctie wordt gekozen en wordt het platform verplaatst langs een vooraf bepaalde boog die overeenstemt met het percentage uitschuiving. (D.w.z. als u begint met een 70% uitgeschoven giek, blijft de giek altijd ongeveer 70% uitgeschoven, waar u ook stopt in de

boog.) Dit betekent dat bij neerlaten het inschuiven automatisch werkt of bij heffen het uitschuiven automatisch werkt.

Wanneer de giekbedieningsschakelaar in de handbediende modus staat, zijn de hef- en in- en uitschuiffuncties onafhankelijke functies die door de machinist worden bediend.



### Baan van werkbereik



Wanneer het platform bij de rand van het werkbereik komt, vertraagt het giekbesturingssysteem alle machinefuncties automatisch om de beweging van de machine te verminderen.

**OPMERKING:** Giekbesturingssysteem in automatische modus: Als de giek volledig langs de rand van het achterwaartse stabiliteitsgedeelte geheven is en de inschuiffunctie geactiveerd wordt, zal het neerlaten automatisch werken tot de giek verwijderd is van de rand van het achterwaartse stabiliteitsgedeelte.

Giekbesturingssysteem in handbediende modus: De boom stopt wanneer het einde van het werkbereik is bereikt en de machinist de hef- en/of inschuiffunctie dient te activeren in de juiste richting om de giek weer in het werkbereik te brengen.

### Gecontroleerde hoek

Het besturingssysteem handhaaft automatisch een constante giekhoek wanneer de draaischijf wordt gezwenkt. Als de giekhoek 30 graden is en de giek zwenkt, wordt hij vanzelf geheven om de relatieve giekhoek op 30 graden te houden.

### Proportionele zwenksnelheid

De sensoren van het giekbesturingssysteem nemen waar hoe ver het platform van de draaischijf is verwijderd, en staan hogere zwenksnelheden toe wanneer de giek is ingeschoven en geleidelijk lagere zwenksnelheden naarmate de giek wordt uitgeschoven.

### Stabiliteit

De stabiliteit van de machine is gebaseerd op twee (2) condities, namelijk VOORWAARTSE en ACHTERWAARTSE stabiliteit. De machinestand met de minste VOORWAARTSE stabiliteit is afgebeeld in (Zie Figuur 4-1.) en de stand met de minste ACHTERWAARTSE stabiliteit is afgebeeld in (Zie Figuur 4-2.)

#### **⚠ WAARSCHUWING**

**OM VOORWAARTS OF ACHTERWAARTS KANTELEN TE VOORKOMEN, DE MACHINE NIET OVERBELASTEN OF OP EEN HELLENDE ONDERGROND GEBRUIKEN.**

### 4.3 CAPACITEITSKEUZE

Het giekbesturingssysteem biedt de machinist een keuze tussen een werkbereik met een capaciteitsbeperking van 227 kg voor ANSI en 230 kg voor CE en Australië (500 lb) en een capaciteitsbeperking van 454 kg voor ANSI en 450 kg voor CE en Australië (1000 lb). De machinist kiest de gewenste capaciteitsbeperking met de capaciteitskeuzeschakelaar op de platformconsole. De capaciteitsindicator geeft de gekozen capaciteit aan, en beide capaciteitslichtjes knipperen en er klinkt een alarm als het platform buiten het bereik van de gekozen capaciteit valt.

**OPMERKING:** *Om in het werkbereik van 454 kg voor ANSI en 450 kg voor CE en Australië (1000 lb) te werken, moet de jib in de middelste stand worden vastgezet.*

### 4.4 MOTORBEDIENING

**OPMERKING:** De motor moet altijd eerst gestart worden vanaf het grondbedieningsstation.

#### Startprocedure



**ALS DE MOTOR NIET DIRECT START, MAG HIJ NIET LANGDURIG GETORND WORDEN. ALS DE MOTOR WEER NIET START, LAAT DE STARTMOTOR DAN 2-3 MINUTEN "AFKOELEN". ALS DE MOTOR NA DIVERSE POGINGEN NIET START, RAADPLEEG DAN DE MOTORONDERHOUDSHANDLEIDING.**

**OPMERKING:** Alleen dieselmotoren: Nadat de machinist het contactslot heeft ingeschakeld, moet hij wachten totdat het lichtje van de gloeibougie uitgaat voordat hij de motor gaat tornen.

1. Zet de sleutel van de KEUZESCHAKELAAR op GROND. Zet de VOEDINGS/NOODSTOPSCHAKELAAR AAN en druk op de MOTORSTARTSCHAKELAAR totdat de MOTOR START.



**LAAT DE MOTOR ENKELE MINUTEN BIJ LAAG TOERENTAL OPWARMEN VOORDAT U HEM BELAST.**

2. Wanneer de motor genoeg tijd heeft gehad om op te warmen, zet u deze uit.

3. Zet de KEUZESCHAKELAAR op PLATFORM.
4. Trek de VOEDINGS/NOODSTOPSCHAKELAAR naar buiten en druk op de MOTORSTARTSCHAKELAAR TOTDAT de motor start.

**OPMERKING:** De voetschakelaar moet worden losgelaten (omhoog staan) voordat de startmotor kan werken. Als de startmotor werkt terwijl de voetschakelaar is ingedrukt, MAG DE MACHINE NIET GEBRUIKT WORDEN.

#### Stopzetprocedure



**ALS EEN STORING VAN DE MOTOR EEN NIET-GEPLANE STOPZETTING VEROORZAAKT, MOET DE OORZAAK WORDEN BEPAALD EN VERHOLPEN VOORDAT DE MOTOR OPNIEUW WORDT GESTART.**

1. Neem alle belasting weg en laat de motor 3-5 minuten lang met laag toerental werken; hierdoor kan de inwendige motortemperatuur verder dalen.
2. Druk op de VOEDINGS/NOODSTOP-schakelaar.
3. Zet de HOOFDSCHAKELAAR op Uit.

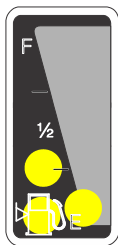
Zie de handleiding van de motorfabrikant voor gedetailleerde informatie.

### Brandstofreserve-/uitschakelsysteem

**OPMERKING:** Raadpleeg de service- en onderhoudshandleiding samen met een bevoegd monteur van JLG om de setup van uw machine te controleren.

Het brandstofuitschakelsysteem controleert de hoeveelheid brandstof in de tank en registreert wanneer het brandstofpeil laag wordt. Het JLG-besturingssysteem schakelt automatisch de motor uit voordat de brandstoftank leeg is tenzij de machine is ingesteld op Herstarten motor.

Als het brandstofpeil in het lage bereik komt, gaat de indicator "tank 1/4 vol" eenmaal per seconde knipperen en is er nog ongeveer 5 minuten motorbedrijf mogelijk. Als het systeem in deze toestand is en automatisch de motor uitschakelt of als de motor handmatig wordt uitgeschakeld voordat de bedrijfstijd van 5 minuten is verstreken, gaat de indicator 'tank 1/4 vol' 10 maal per seconde knipperen en reageert de motor volgens de machineinstellingen. De setup-opties zijn als volgt:



- Eenmaal herstarten motor – Wanneer de motor wordt uitgeschakeld, is het toegestaan dat de machinist de voeding uit- en inschakelt en de motor eenmaal opnieuw start met ongeveer 2 minuten bedrijfstijd. Nadat de 2 minuten bedrijfstijd is verstreken of als de motor is uitgeschakeld

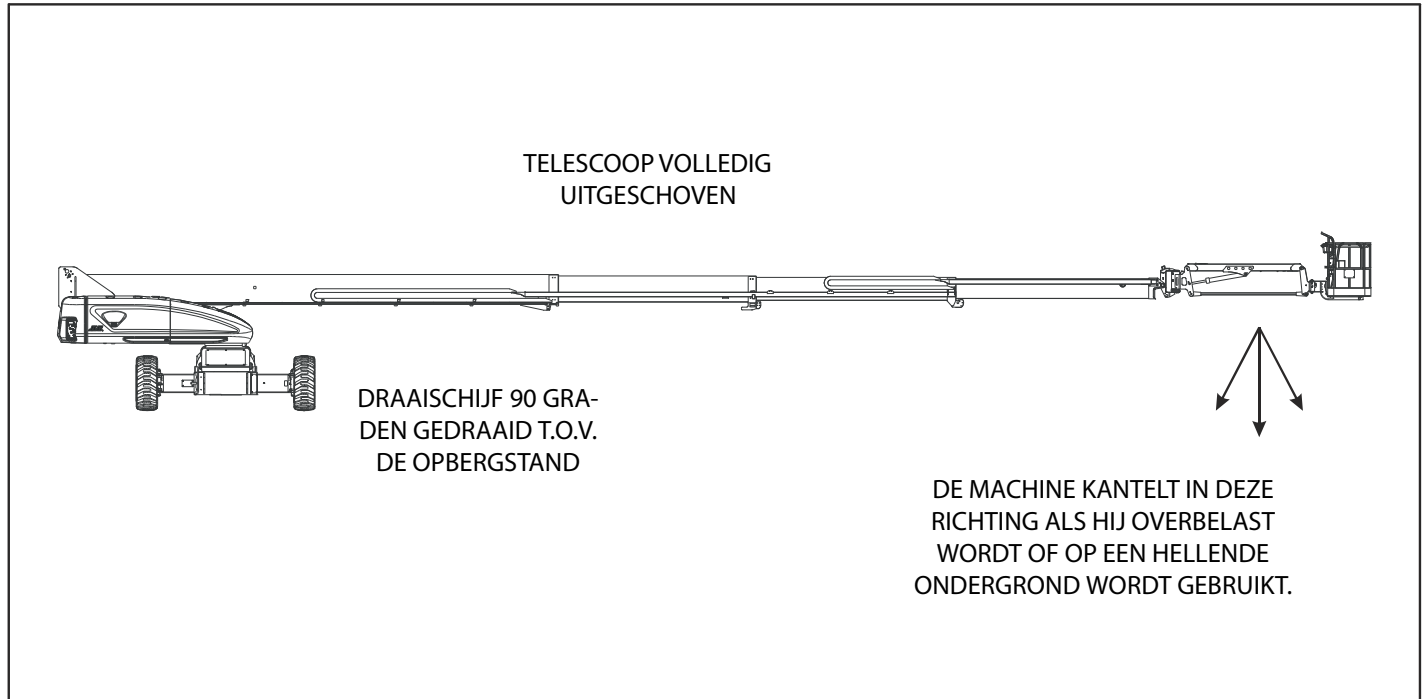
door de machinist voordat de 2 minuten bedrijfstijd is verstreken, kan de motor pas opnieuw worden gestart als de tank is bijgevuld met brandstof.

- Herstarten motor – Wanneer de motor wordt uitgeschakeld, is het toegestaan dat de machinist de voeding uit- en inschakelt en de motor opnieuw start met ongeveer 2 minuten bedrijfstijd. Nadat de 2 minuten bedrijfstijd is verstreken, kan de machinist de voeding uit- en inschakelen en de motor opnieuw starten voor nog eens 2 minuten bedrijfstijd. De machinist kan deze procedure herhalen tot er geen brandstof meer beschikbaar is.

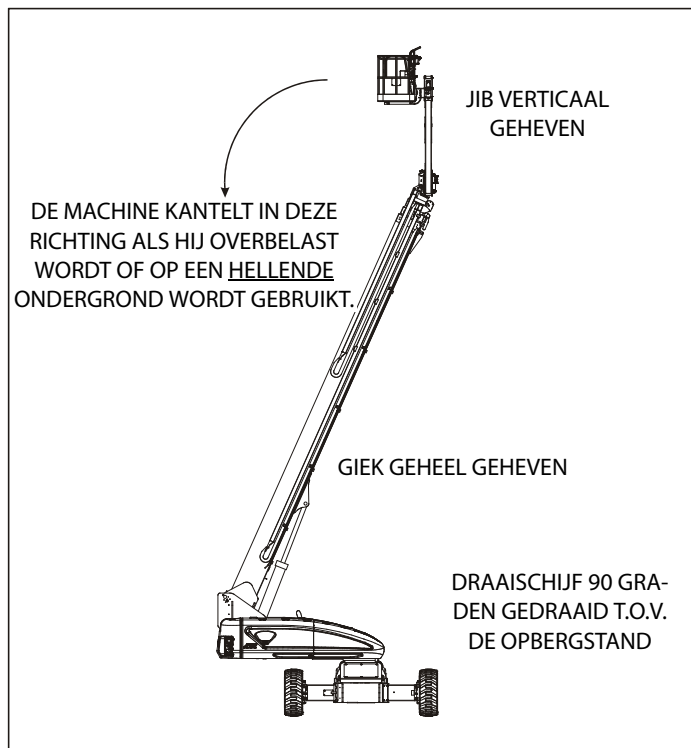
### **OPMERKING**

**NEEM CONTACT OP MET EEN BEVOEGDE MONTEUR VAN JLG ALS DE MACHINE OPNIEUW MOET WORDEN GESTART NADAT ER GEEN BRANDSTOF MEER BESCHIKBAAR WAS.**

- Stoppen motor – De motor wordt uitgeschakeld. Herstarten is pas toegestaan als de tank is bijgevuld met brandstof.



**Figuur 4-1. Stand met de minste voorwaartse stabiliteit**



Figuur 4-2. Stand met de minste achterwaartse stabiliteit

### 4.5 RIJDEN

**OPMERKING:** Wanneer de bovengiek ongeveer 15 graden boven de horizontale stand wordt geheven, komt de hoge versnelling automatisch in de lage versnelling.

#### **⚠ WAARSCHUWING**

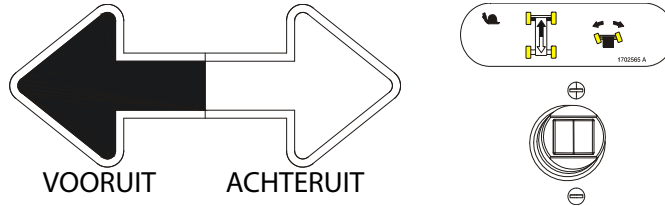
**RIJD ALLEEN MET DE GIEK BOVEN DE HORIZONTALE STAND OP EEN VLAKKE, STEVIGE EN HORIZONTALE ONDERGROND.**

**OM DE MACHT OVER DE MACHINE NIET TE VERLIEZEN EN TE VOORKOMEN DAT DEZE OMKANTELT, MAG DE MACHINE NIET OP HELLINGEN RIJDEN DIE STEILER ZIJN DAN OP HET SERIENUMMERPLAATJE IS AANGEGEVEN.**

**RIJD NIET DWARS OP HELLINGEN DIE STEILER ZIJN DAN 5 GRADEN.**

**WEES UITERST VOORZICHTIG WANNEER U ACHTERUIT RIJDT EN STEEDS WANNEER HET PLATFORM IS GEHEVEN.**

**CONTROLEER DE ZWART/WITTE RICHTINGPIJLEN OP HET CHASSIS EN HET PLATFORM-BEDIENINGSSTATION VOORDAT U GAAT RIJDEN. VERPLAATS DE RIJREGELAARS IN DE RICHTING DIE OVEREENKOMT MET DE RICHTINGPIJLEN.**



### Vooruit en achteruit rijden

1. Trek de noodstopshakelaar op het platformbedieningsstation uit, start de motor en activeer de voetschakelaar.
2. Plaats de rijregelaar naar wens op vooruit of achteruit.

Deze machine is uitgerust met een rijrichtingsindicator. Het gele lichtje op de platformbedieningsconsole geeft aan dat de giek voorbij de achterbanden is gezwenkt en dat de machine in de tegenovergestelde richting van de beweging van de bedieningselementen kan rijden/sturen. Als de indicator brandt, moet de rijfunctie als volgt worden bediend:

1. Stem de zwarte en witte richtingpijlen op het platformbedieningspaneel en het chassis op elkaar af om de rijrichting van de machine te bepalen.
2. Druk op de schakelaar Opheffen rijrichting en laat deze los. Beweeg binnen 3 seconden de rijbedieningshendel langzaam in de richting van de pijl die de gewenste rijrichting aangeeft. Het indicatorlichtje knippert 3 seconden lang tot dat de rijfunctie gekozen is.

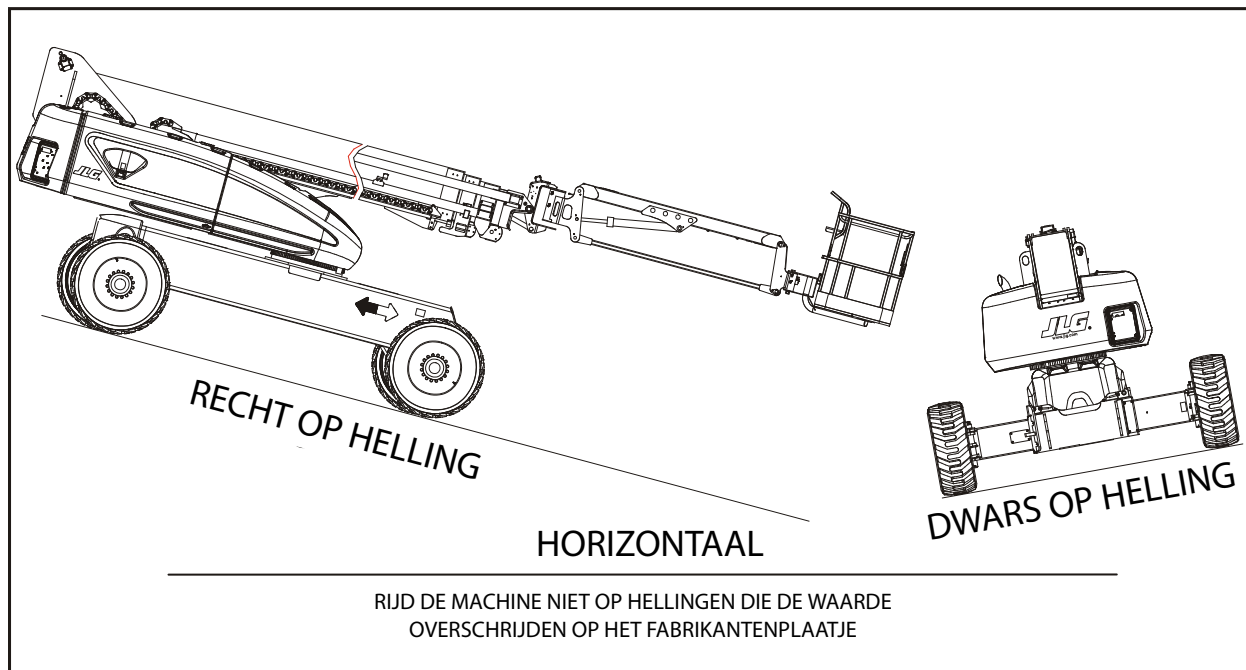
### 4.6 STUREN

Zet de duimschakelaar op de rij/stuurregelaar naar rechts om naar rechts te sturen of naar links om naar links te sturen.

### 4.7 ASSEN UITSCHUIVEN

**OPMERKING:** De machinist moet de machine vooruit of achteruit rijden om de assen te kunnen uitschuiven.

Zet de schakelaar "As uitschuiven" in de stand om de assen uit of in te schuiven.



**Figuur 4-3. Recht en dwars op helling**



## 4.8 PLATFORM

### Platform rechtzetten

#### **⚠ WAARSCHUWING**

**GEBUIK DE FUNCTIE VOOR PLATFORM RECHTZETTEN ALLEEN OM HET PLATFORM IETS HORIZONTALER TE ZETTEN. DOOR EEN VERKEERD GEBUIK KUNNEN DE LADING EN/OF DE PERSONEN OP HET PLATFORM VERSCHUIVEN OF VALLN. INDIEN DEZE AANWIJZING NIET WORDT OPGEVOLGD, KAN DIT ERNSTIG OF DODELIJK LETSEL TOT GEVOLG HEBBEN.**

**OPMERKING:** *Wanneer de schakelaar Keuze giekbesturing zich in de handbediende modus bevindt, werkt de rechtzetfunctie van het platform alleen tijdens de werking van de hoofdgiek. Wanneer de schakelaar Keuze giekbesturing zich in de automatische modus bevindt, is de rechtzetfunctie van het platform actief tijdens alle functies, behalve tijdens het in- en uitschuiven. In de handbediende modus is ook het systeem voor de gecontroleerde hoek niet actief.*

Tijdens normaal bedrijf van de machine blijft de stand van het platform automatisch behouden. Het platform handmatig naar omhoog of omlaag rechtzetten – de bedieningsschakelaar “Platform rechtzetten” omhoog of omlaag zetten en vasthouden totdat het platform in de gewenste stand is.

### Platform draaien

Om het platform naar links of naar rechts te draaien, de richting kiezen met de schakelaar “Platform draaien” en de schakelaar vasthouden totdat de gewenste stand is bereikt.

## 4.9 GIEK

#### **⚠ WAARSCHUWING**

**DE GIEK MAG NIET GEZWENKT OF BOVEN DE HORIZONTALE STAND GEHEVEN WORDEN WANNEER DE MACHINE NIET HORIZONTAAL STAAT.**

**VERTROUW NIET OP HET SCHEEFSTANDALARM ALS INDICATOR VOOR HET WEL OF NIET HORIZONTAAL STAAN VAN HET CHASSIS.**

**LAAT HET PLATFORM OP DE GROND NEER OM OMKANTELEN TE VOORKOMEN. RIJD DE MACHINE VERVOLGENS NAAR EEN HORIZONTALE ONDERGROND ALVORENS DE GIEK TE HEFFEN.**

**OM ERNSTIG LETSEL TE VOORKOMEN, MAG DE MACHINE NIET GEBUIKT WORDEN ALS BEDIENINGSHENDELS OF TUIMELSCHAKELAARS DIE DE BEWEGING VAN HET PLATFORM BESTUREN NIET NAAR DE STAND “UIT” TERUGGAAN WANNEER ZE WORDEN LOSGELATEN.**

**ALS HET PLATFORM NIET STOPT WANNEER EEN BEDIENINGSSCHAKELAAR OF HENDEL WORDT LOSGELATEN, MOET U UW VOET VAN DE VOETSCHAKELAAR HALEN OF DE MACHINE MET DE NOODSTOPSCHAKELAAR STOPPEN.**

### Giek zwenken

Kies de richting Links of Rechts met de zwenkschakelaar om de giek te zwenken.

#### **OPMERKING**

**ZORG DAT ER VOLDOENDE RUIMTE IS WANNEER U DE GIEK ZWENKT, ZODAT DE GIEK NABIJGELEGEN MUREN, AFSCHIEDINGEN EN APPARATUUR NIET RAAKT.**

### De giek omhoog en omlaag brengen

**OPMERKING:** De hefffunctie werkt niet bij meer dan 15 graden boven horizontaal als de assen niet volledig zijn uitgeschoven.

Kies Omhoog of Omlaag met de giekhefschakelaar om de giek omhoog of omlaag te brengen.

### De giek in/uitschuiven

**OPMERKING:** De in/uitschuiffunctie werkt niet verder dan de transportstand als de assen niet volledig zijn uitgeschoven.

Kies In of Uit met de in/uitschuifschakelaar om de hoofdgiek in of uit te schuiven.

### De jib zwenken

**OPMERKING:** Voor bediening in de stand 454 kg voor ANSI en 450 kg voor CE en Australië (1000 lb) stand moet de jib gecentreerd zijn en is de jib-zwenkfunctie uitgeschakeld. Als de jib in deze modus niet gecentreerd staat, kan de machinist de jib weer centreren met de jib-zwenkfunctie.

Kies de richting Links of Rechts met de jib-zwenkschakelaar om de jib te zwenken.

## 4.10 REGELING FUNCTIESNELHEID

Met deze schakelaar wordt de snelheid van alle giekfuncties en het draaien van het platform geregeld. Wanneer hij zo ver mogelijk naar links is gedraaid, wordt de rijfunctie in de kruipsnelheid gezet.

### 4.11 OPHEFFING MACHINEVEILIGHEIDSSYSTEEM (MSSO) (ALLEEN CE)

De opheffing machineveiligheidssysteem (MSSO) wordt alleen gebruikt om de blokkering van functieregelaars op te heffen voor het terughalen van het platform in noodgevallen. Raadpleeg Hoofdstuk 5.5, OPHEFFING MACHINEVEILIGHEIDSSYSTEEM (MSSO) (ALLEEN CE) voor de bedieningsprocedure.



### 4.12 BEDIENING VAN SKYGUARD

SkyGuard wordt gebruikt ten behoeve van een betere beveiliging van het bedieningspaneel. Wanneer de SkyGuard-sensor wordt geactiveerd, zullen de functies die in gebruik waren tijdens de bekrachtiging, omkeren of uitschakelen. In onderstaande tabel worden deze functies beschreven.

Tabel 4-1. Functietabel SkyGuard

Hoofdgiek heffen/ neerlaten	Hoofdgiek in-/uitschuiwen	Zwenken	Vooruitrijden	Achteruitrijden	Platform rechtzetten	Platform draaien	Jib heffen	Jib draaien	Jib in-/uitschuiwen
R	C/R*	R	R   I	R   R	C	C	C	C	C
R = Omkering wordt geactiveerd									
C = Uitschakeling wordt geactiveerd									
I = Invoer wordt genegeerd									
Opmerking: Wanneer Soft Touch wordt ingeschakeld met SkyGuard worden alle functies alleen uitgeschakeld.									
* Omkering is alleen van toepassing op hoofdgiek uitschuiwen. Hoofdgiek inschuiwen wordt uitgeschakeld									

### 4.13 SLEPEN IN NOODGEVALLEN

#### **⚠ WAARSCHUWING**

GEVAAR – VOERTUIG/MACHINE ONBESTUURBAAR. DE MACHINE HEEFT BIJ HET SLEPEN GEEN REMMEN. HET SLEEPVOERTUIG MOET DE MACHINE TE ALLEN TIJDE ONDER CONTROLE KUNNEN HOUDEN. SLEPEN OP VERKEERSWEGEN NIET TOEGESTAAN. NALATEN DEZE INSTRUCTIES TE VOLGEN KAN ERNSTIG OF DODELIJK LETSEL TOT GEVOLG HEBBEN.

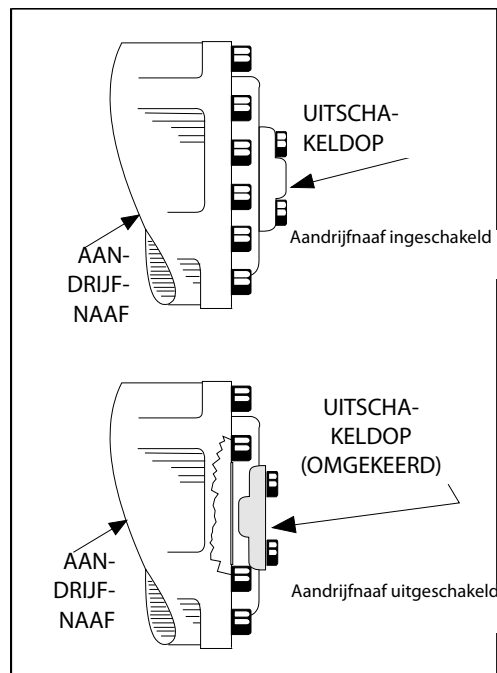
MAXIMALE SLEEPSNELHEID 8 KM/U (5 MPH)

MAXIMALE HELLING VOOR SLEPEN 25%.

#### **⚠ LET OP**

SLEEP DE MACHINE NIET TERWIJL DE MOTOR DRAAIT OF DE AANDRIJFNAVEN INGESCHAKELD ZIJN.

1. De giek inschuiven, omlaag brengen en in de rijstand zetten; de draaischijf vergrendelen.
2. Schakel de aandrijfnaven uit door de uitschakeldop om te keren.



**Figuur 4-4. Uitschakelnaaf aandrijving**

3. Schakel na het slepen de aandrijfnaven weer in door de uitschakeldop om te keren.

### 4.14 STOPZETTEN EN PARKEREN

Om de machine stop te zetten en te parkeren, gaat u als volgt te werk:

1. Rijd de machine naar een redelijk goed beveiligd gebied.
2. Zorg dat de giek zich boven de achteras (aangedreven as) bevindt.
3. Druk op de noodstopshakelaar op het platformbedieningsstation.
4. Druk op de noodstopshakelaar op het grondbedieningsstation. Zet de keuzeschakelaar Platform/Grond op de middelste stand (uit).
5. Bedek het platformbedieningsstation zo nodig om de instructieplaatjes, waarschuwingstickers en bedieningselementen tegen ongunstige omstandigheden te beschermen.

### 4.15 HIJSEN EN VASTSJORREN

*Zie Figuur 4-5. en Figuur 4-6.*

#### Hijsen

1. Bel JLG Industries of weeg de afzonderlijke machine om het brutogewicht te verkrijgen.
2. Zet de giek in de opbergstand met vergrendelde draaischijf.
3. Verwijder alle losse voorwerpen van de machine.
4. Bevestig de hijsinrichting en -apparatuur alleen aan de hiervoor bestemde hijspunten.
5. Breng de hijsbevestiging zodanig aan dat de machine niet wordt beschadigd en horizontaal blijft.

### Vastsjorren

#### **OPMERKING**

**WANNEER DE MACHINE VERVOERD WORDT, MOET DE GIEK VOLLEDIG IN DE GIEK-STEUN ZIJN NEERGELATEN.**

**OPMERKING:** *Voordat de machine op een trailer wordt geladen, moet de draaischijf 180 graden worden gedraaid om een betere gewichtsverdeling te verkrijgen.*

1. Zet de giek in de opbergstand met vergrendelde draaischijf.
2. Verwijder alle losse voorwerpen van de machine.
3. Zet het chassis en het platform vast met banden of kettin-gen van voldoende sterkte en bevestig deze aan de hiervoor bestemde vastsjorplaatsen.

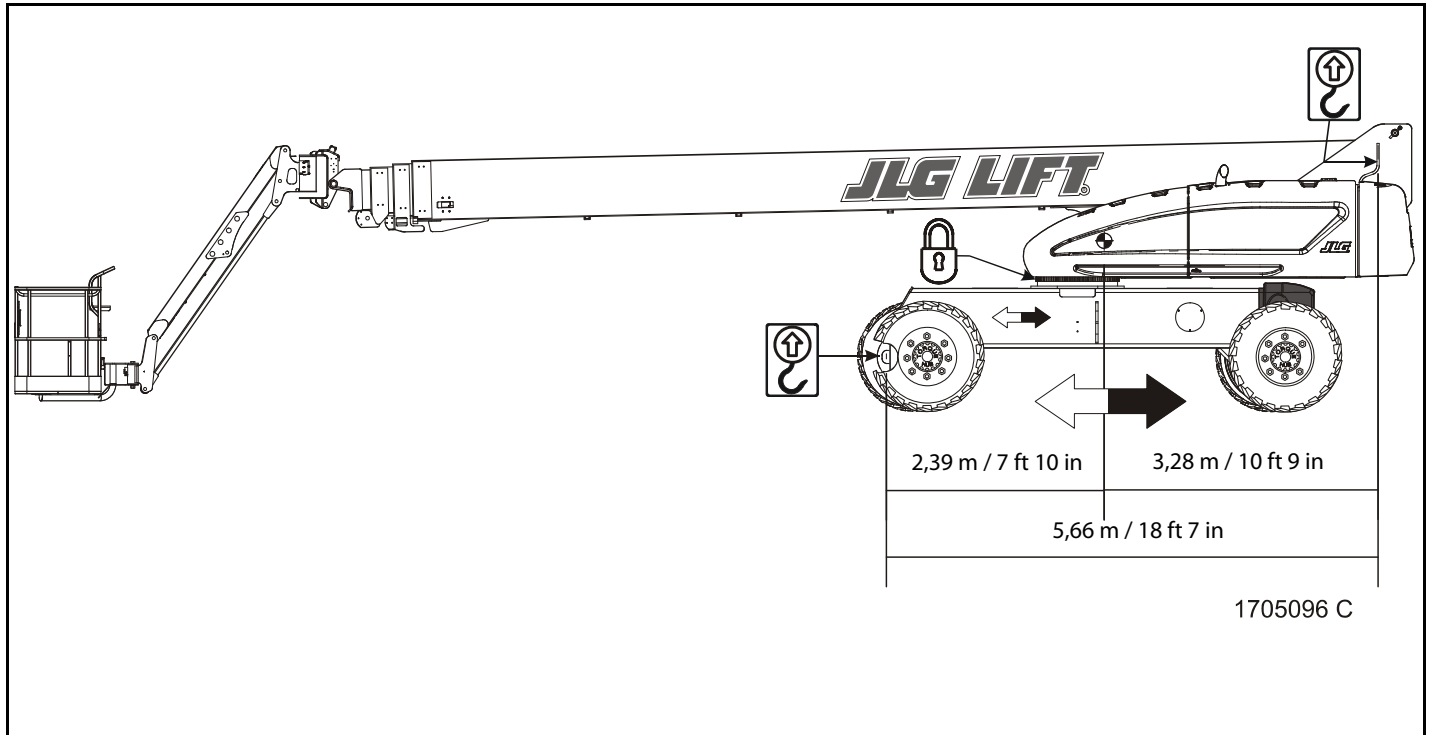
### 4.16 JIB OPBERGEN VOOR TRANSPORT

1. Zet de giek in de opbergstand met de assen ingeschoven.
2. Houd de jib-zwenkschakelaar naar rechts totdat het plat-form niet langer zwenkt.

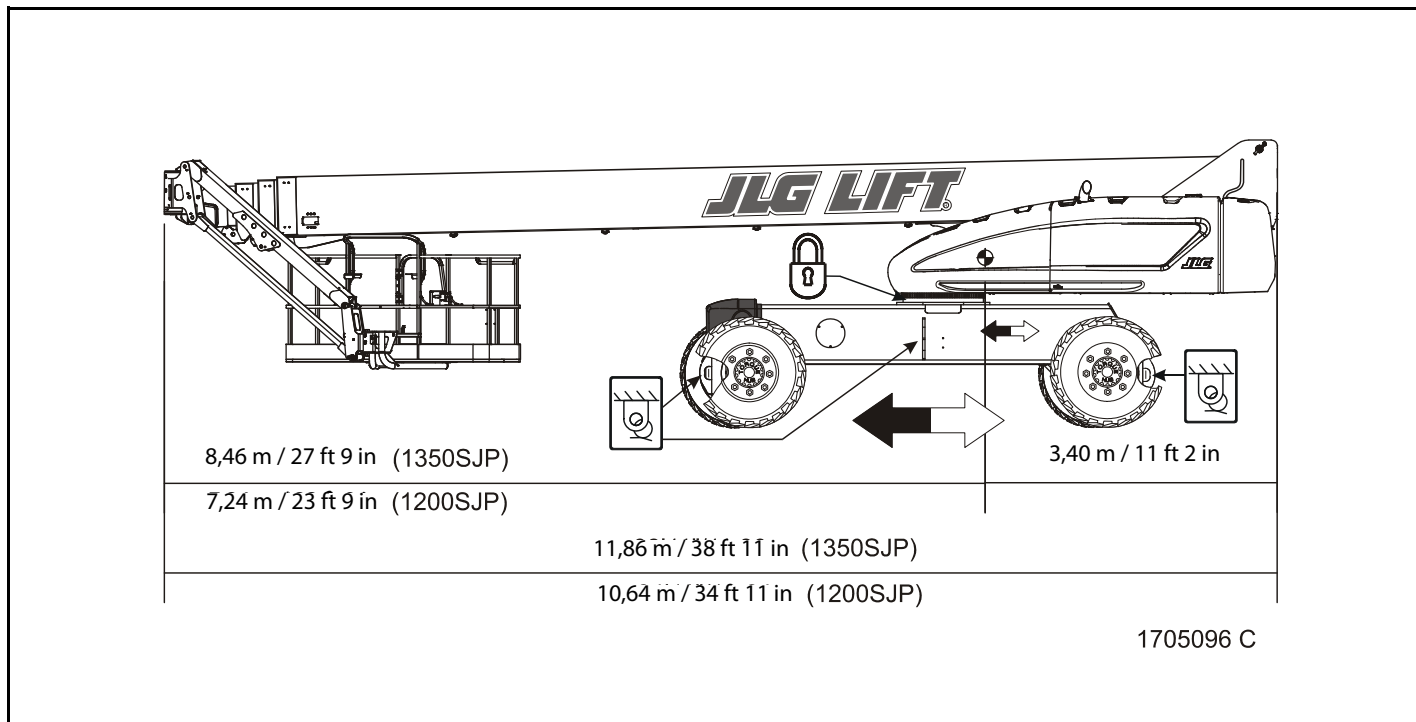
**OPMERKING:** *De functie jib in/uitschuiven werkt niet als de capaciteits-keuzeschakelaar in de positie 1000 lb (454 kg voor ANSI en 450 kg voor CE en Australië) staat.*

**OPMERKING:** *Het automatisch rechtzetten van het platform is uitgescha-keld wanneer de jib wordt opgeborgen.*

3. Houd de jib-opbergschakelaar ingedrukt totdat de jib en het platform in de opbergstand onder de giek zijn.

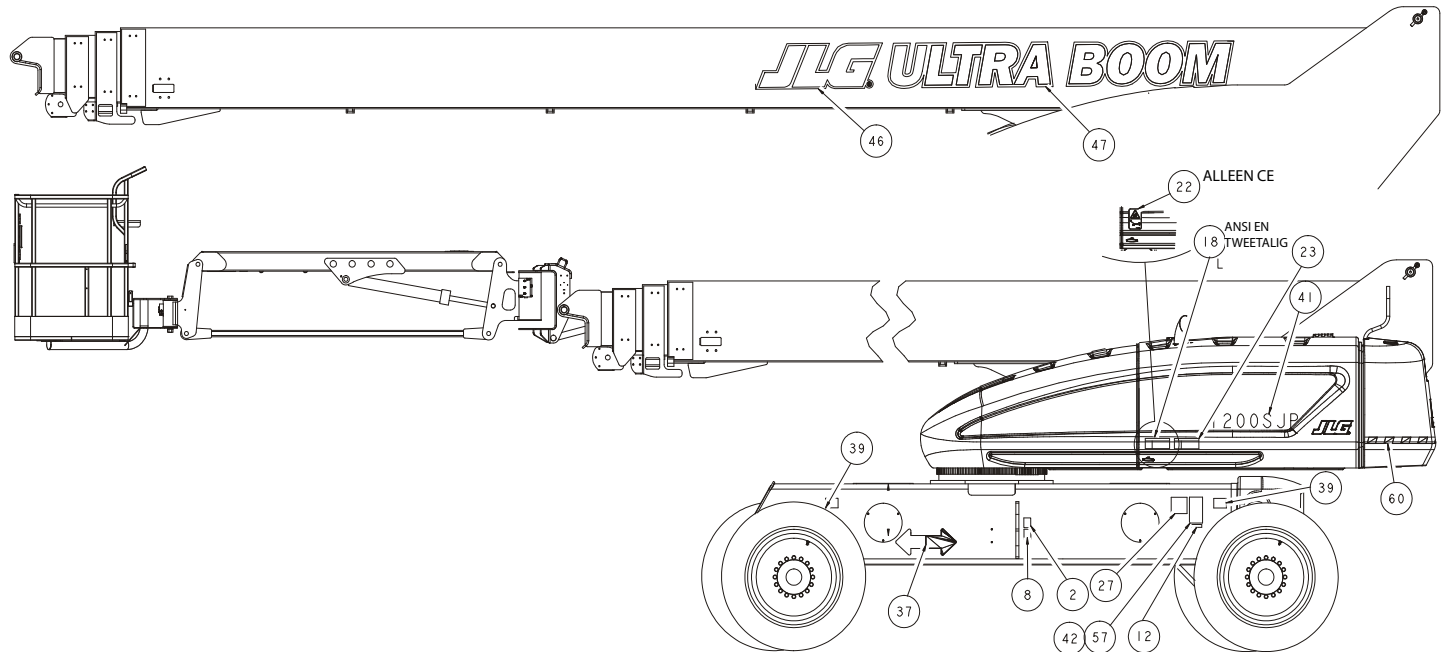


Figuur 4-5. Hef- en sjortabel – Blad 1 van 2

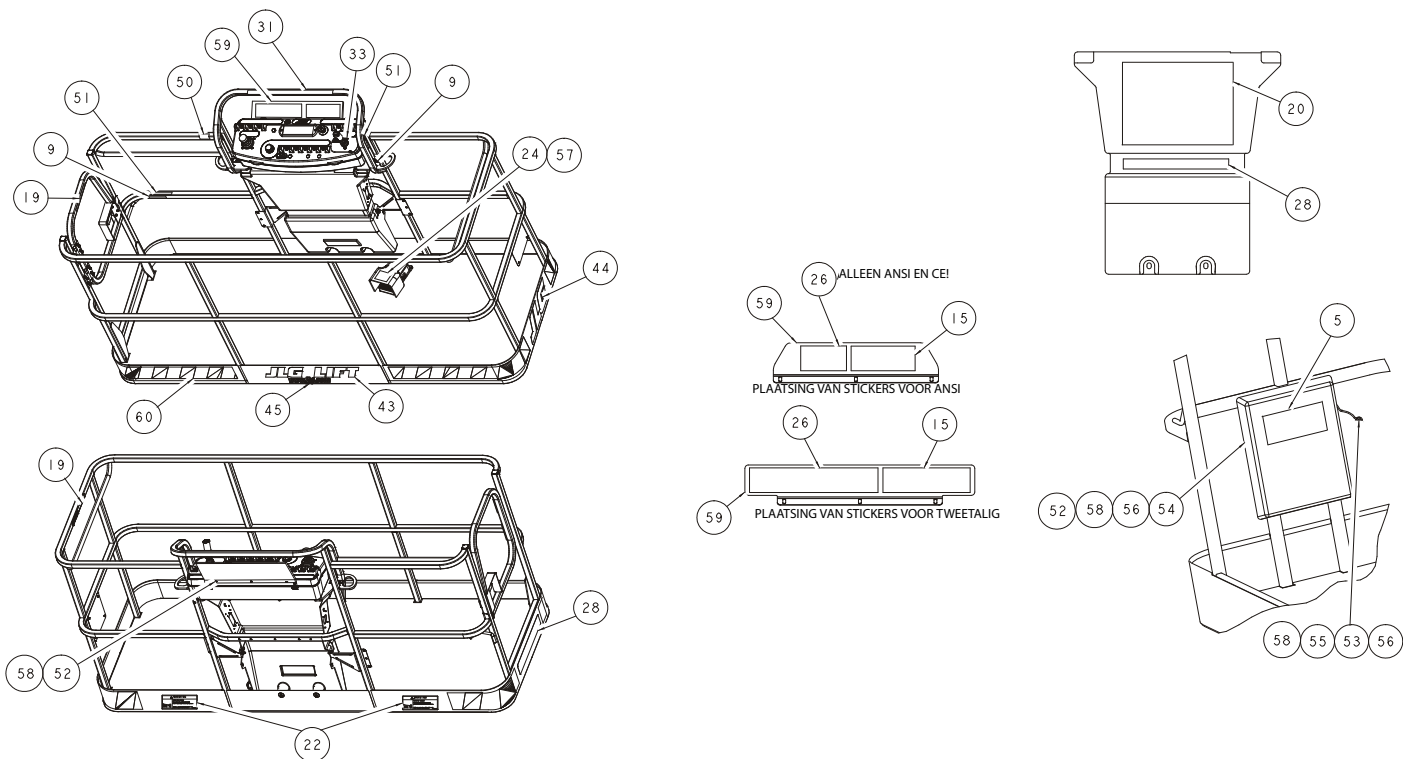


Figuur 4-6. Hef- en sjortabel – Blad 2 van 2

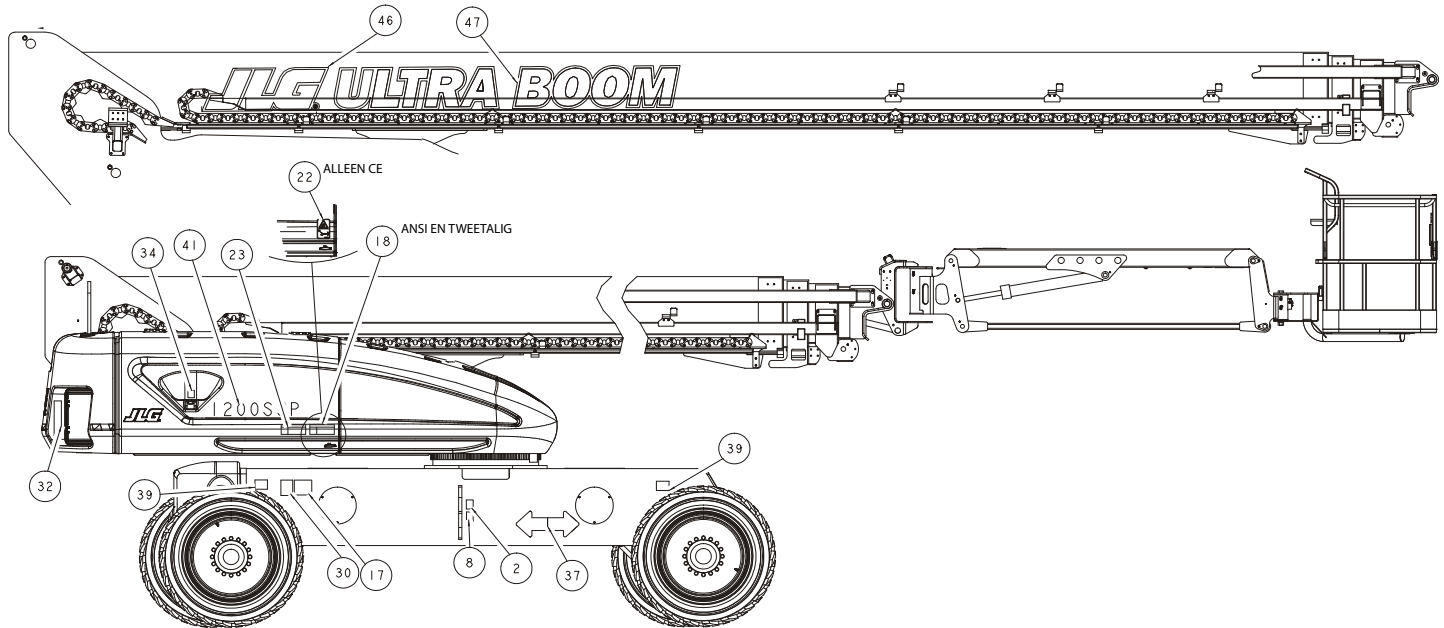




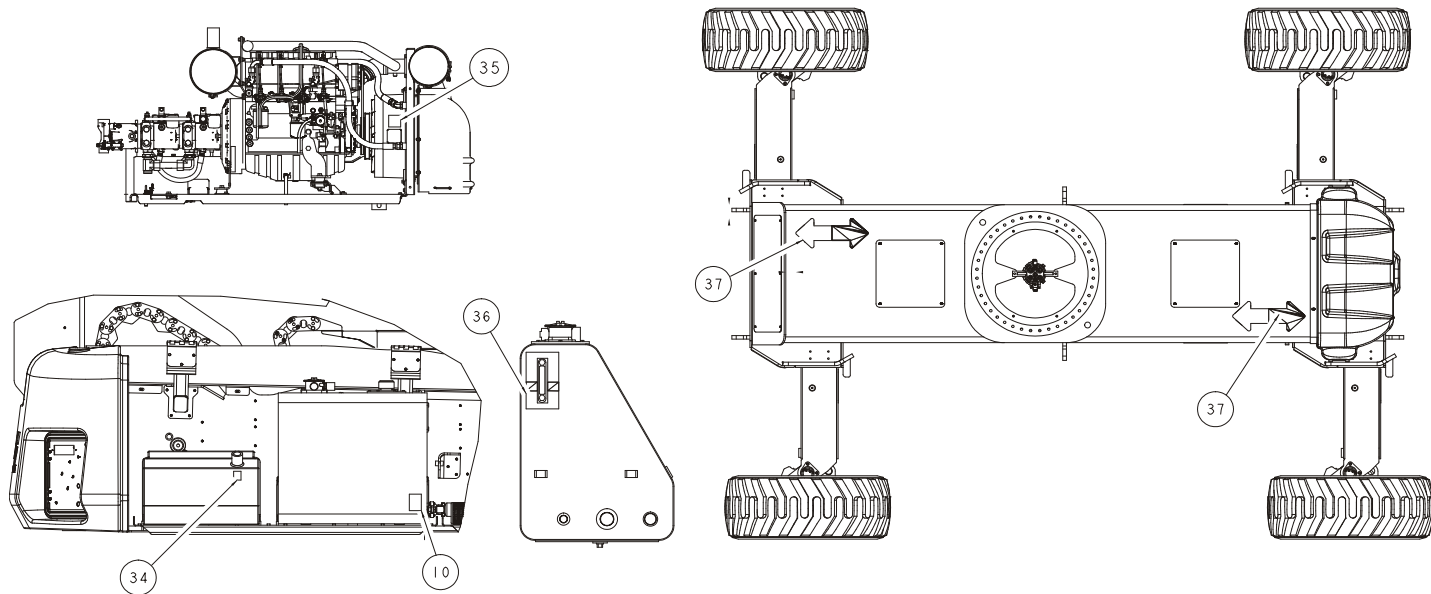
Figuur 4-7. Plaats van stickers – Blad 1 van 5



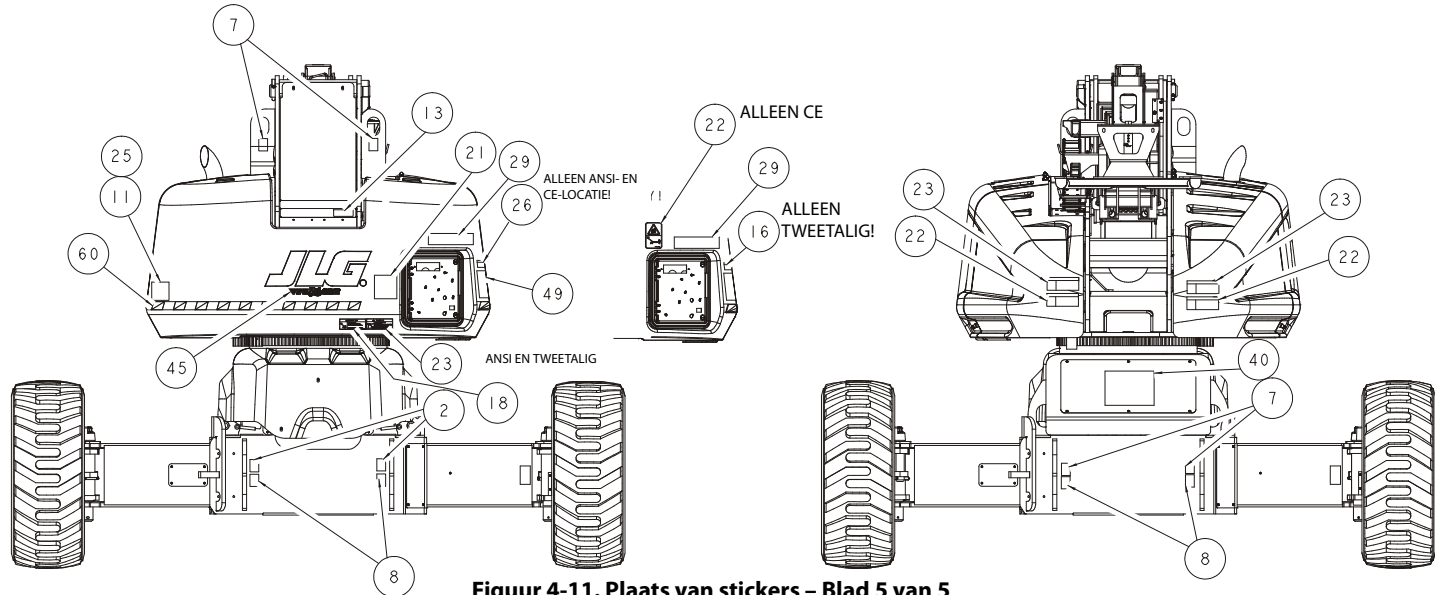
Figuur 4-8. Plaats van stickers – Blad 2 van 5



Figuur 4-9. Plaats van stickers – Blad 3 van 5



**Figuur 4-10. Plaats van stickers – Blad 4 van 5**



Figuur 4-11. Plaats van stickers – Blad 5 van 5

**Tabel 4-2. Legenda stickers – vóór S/N 0300141473**

<b>Itemnr.</b>	<b>ANSI 0274722-7</b>	<b>Koreaans 0274723-7</b>	<b>Chinees 0274724-7</b>	<b>Portugees 0274725-7</b>	<b>Engels/ Spaans 0274726-8</b>	<b>Frans/Engels 0274727-7</b>	<b>CE/Australisch 0274728-8</b>	<b>Japan 0274729-7</b>
1	--	--	--	--	--	--	--	--
2	1701499	1701499	1701499	1701499	1701499	1701499	1701499	1701499
3	--	--	--	--	--	--	--	--
4	--	--	--	--	--	--	--	--
5	1701509	1701509	1701509	1701509	1701509	1701509	1701509	1701509
6	1701529	1701529	1701529	1701529	1701529	1701529	1701529	1701529
7	1703811	1703811	1703811	1703811	1703811	1703811	1703811	1703811
8	1703814	1703814	1703814	1703814	1703814	1703814	1703814	1703814
9	1704277	1704277	1704277	1704277	1704277	1704277	1704277	1704277
10	1704412	1704412	1704412	1704412	1704412	1704412	1704412	1704412
11	--	--	--	--	--	--	1705515	--
12	--	--	--	--	--	1705514	--	--
13	3251243	3251243	3251243	3251243	3251243	3251243	--	3251243
14	--	--	--	--	--	--	--	--
15	1705337	1705337	1705342	1705904	1705337	1705341	--	1705338
16	--	--	1705507	1705906	1705916	1705505	--	1705493

**Tabel 4-2. Legenda stickers – vóór S/N 0300141473**

<b>Itemnr.</b>	<b>ANSI 0274722-7</b>	<b>Koreaans 0274723-7</b>	<b>Chinees 0274724-7</b>	<b>Portugees 0274725-7</b>	<b>Engels/ Spaans 0274726-8</b>	<b>Frans/Engels 0274727-7</b>	<b>CE/Australisch 0274728-8</b>	<b>Japan 0274729-7</b>
17	--	1702153	--	1705901	1704007	1704006	--	--
18	1703953	1703953	1703943	1705903	1703941	1703942	--	1703944
19	1702868	1702868	1705968	1705967	1704001	1704000	--	--
20	1703797	1703797	1703925	1705895	1703923	1703924	1705921	1703926
21	1705336	1705336	1705348	1705896	1705917	1705347	1705822	1705344
22	1703804	1703804	1703949	1705898	1703947	1703948	1701518	1703950
23	1703805	1703805	1703937	1705897	1703935	1703936	1705961	1703938
24	3252347	--	1703982	1705902	1703983	1703984	1705828	1703980
25	3251813	3251813	3251813	3251813	3251813	3251813	--	3251813
26	1705492	1705492	1705508	1705907	1705915	1705506	--	1705494
27	1702631	1702631	1702631	1702631	1702631	1702631	1702631	1702631
28	1705168	1705168	1705334	1705899	1705908	1705333	1706770	1705330
29	1705181	1705181	1705478	1705900	1705919	1705477	1705468	1705480
30	1700584	1700584	1700584	1700584	1700584	1700584	1700584	1700584
31	1706751	1706751	1706751	1706751	1706751	1706751	--	1706751
32	1705868	1705868	1705868	1705868	1705868	1705868	--	1705868
33	1705351	1705351	1705430	1705905	1705910	1705429	--	1705426
34	1701505	1701505	1701505	1701505	1701505	1701505	1701505	1701505

**Tabel 4-2. Legenda stickers – vóór S/N 0300141473**

<b>Itemnr.</b>	<b>ANSI 0274722-7</b>	<b>Koreaans 0274723-7</b>	<b>Chinees 0274724-7</b>	<b>Portugees 0274725-7</b>	<b>Engels/ Spaans 0274726-8</b>	<b>Frans/Engels 0274727-7</b>	<b>CE/Australisch 0274728-8</b>	<b>Japan 0274729-7</b>
35	1704972	1704972	1706060	1706059	1706063	1706064	1706098	1704972
36	1705511	1705511	1705511	1705511	1705511	1705511	1705511	1705511
37	1701501	1701501	1701501	1701501	1701501	1701501	1701501	1701501
38	--	--	--	--	--	--	--	--
39	--	--	--	--	--	--	--	--
40	--	--	--	--	--	--	--	--
41	--	--	--	--	--	--	--	--
42	--	--	--	--	--	--	--	--
43	--	--	--	--	--	--	--	--
44	--	--	--	--	--	--	--	--
45	--	--	--	--	--	--	--	--
46	--	--	--	--	--	--	--	--
47	--	--	--	--	--	--	--	--
48	--	--	--	--	--	--	--	--
49	--	--	--	--	--	--	--	--
50	--	--	--	--	--	--	--	--
51	--	--	--	--	--	--	--	--
52	--	--	--	--	--	--	--	--



**Tabel 4-2. Legenda stickers – vóór S/N 0300141473**

<b>Itemnr.</b>	<b>ANSI 0274722-7</b>	<b>Koreaans 0274723-7</b>	<b>Chinees 0274724-7</b>	<b>Portugees 0274725-7</b>	<b>Engels/ Spaans 0274726-8</b>	<b>Frans/Engels 0274727-7</b>	<b>CE/Australisch 0274728-8</b>	<b>Japan 0274729-7</b>
53	--	--	--	--	--	--	--	--
54	--	--	--	--	--	--	--	--
55	--	--	--	--	--	--	--	--
56	--	--	--	--	--	--	--	--
57	--	--	--	--	--	--	--	--
58	--	--	--	--	--	--	--	--
59	--	--	--	--	--	--	--	--
60	--	--	--	--	--	--	--	--

**Tabel 4-3. Legenda stickers – S/N 0300141473 tot heden**

<b>Itemnr.</b>	<b>ANSI 0274722-B</b>	<b>Koreaans 0274723-B</b>	<b>Chinees 0274724-B</b>	<b>Portugees 0274725-B</b>	<b>Engels/ Spaans 0274726-B</b>	<b>Frans/Engels 0274727-B</b>	<b>CE/Australisch 0274728-B</b>	<b>Japan 0274729-B</b>
1	--	--	--	--	--	--	--	--
2	1701499	1701499	1701499	1701499	1701499	1701499	1701499	1701499
3	--	--	--	--	--	--	--	--
4	--	--	--	--	--	--	--	--
5	1701509	1701509	1701509	1701509	1701509	1701509	1701509	1701509
6	1701529	1701529	1701529	1701529	1701529	1701529	1701529	1701529
7	1703811	1703811	1703811	1703811	1703811	1703811	1703811	1703811
8	1703814	1703814	1703814	1703814	1703814	1703814	1703814	1703814
9	1704277	1704277	1704277	1704277	1704277	1704277	1704277	1704277
10	1704412	1704412	1704412	1704412	1704412	1704412	1704412	1704412
11	--	--	--	--	--	--	1705515	--
12	--	--	--	--	--	1705514	--	--
13	3251243	3251243	3251243	3251243	3251243	3251243	--	3251243
14	--	--	--	--	--	--	--	--
15	1705337	1705337	1705342	1705904	1705337	1705341	--	1705338
16	--	--	1001117035	1705906	1705916	1705505	--	1705493

**Tabel 4-3. Legenda stickers – S/N 0300141473 tot heden**

<b>Itemnr.</b>	<b>ANSI 0274722-B</b>	<b>Koreaans 0274723-B</b>	<b>Chinees 0274724-B</b>	<b>Portugees 0274725-B</b>	<b>Engels/ Spaans 0274726-B</b>	<b>Frans/Engels 0274727-B</b>	<b>CE/Australisch 0274728-B</b>	<b>Japan 0274729-B</b>
17	--	1702153	--	--	--	--	--	--
18	1703953	1703953	1703943	1705903	1703941	1703942	--	1703944
19	1702868	1702868	1001116846	1705967	1704001	1704000	--	--
20	1703797	1703797	1703925	1705895	1703923	1703924	1705921	1703926
21	1705336	1705336	1001116849	1705896	1705917	1705347	1705822	1705344
22	1703804	1703804	1703949	1705898	1703947	1703948	1701518	1703950
23	1703805	1703805	1001116851	1705897	1703935	1703936	1705961	1703938
24	3252347	--	1703982	1705902	1703983	1703984	1705828	1703980
25	--	--	--	--	--	--	--	--
26	1705492	1705492	1705508	1705907	1705915	1705506	--	1705494
27	1702631	1702631	1702631	1702631	1702631	1702631	1702631	1702631
28	1001122369	1001122370	1001122371	1001122372	1001122373	1001122374	1706770	1001122375
29	1001122376	1001122377	1001122378	1001122379	1001122380	1001122381	1705468	1001122382
30	1001131269	--	--	--	--	1700584	--	--
31	1706751	1706751	1706751	1706751	1706751	1706751	--	1706751
32	1705868	1705868	1705868	1705868	1705868	1705868	--	1705868
33	1705351	1705351	1705430	1705905	1705910	1705429	--	1705426
34	1701505	1701505	1701505	1701505	1701505	1701505	1701505	1701505

**Tabel 4-3. Legenda stickers – S/N 0300141473 tot heden**

<b>Itemnr.</b>	<b>ANSI 0274722-B</b>	<b>Koreaans 0274723-B</b>	<b>Chinees 0274724-B</b>	<b>Portugees 0274725-B</b>	<b>Engels/ Spaans 0274726-B</b>	<b>Frans/Engels 0274727-B</b>	<b>CE/Australisch 0274728-B</b>	<b>Japan 0274729-B</b>
35	1704972	1704972	1706060	1706059	1706063	1706064	1706098	1704972
36	1705511	1705511	1705511	1705511	1705511	1705511	1705511	1705511
37	1701501	1701501	1701501	1701501	1701501	1701501	1701501	1701501
38	--	--	--	--	--	--	--	--
39	--	--	--	--	--	--	--	--
40	--	--	--	--	--	--	--	--
41	--	--	--	--	--	--	--	--
42	--	--	--	--	--	--	--	--
43	--	--	--	--	--	--	--	--
44	--	--	--	--	--	--	--	--
45	--	--	--	--	--	--	--	--
46	--	--	--	--	--	--	--	--
47	--	--	--	--	--	--	--	--
48	--	--	--	--	--	--	--	--
49	--	--	--	--	--	--	--	--
50	--	--	--	--	--	--	--	--
51	--	--	--	--	--	--	--	--
52	--	--	--	--	--	--	--	--

**Tabel 4-3. Legenda stickers – S/N 0300141473 tot heden**

<b>Itemnr.</b>	<b>ANSI 0274722-B</b>	<b>Koreaans 0274723-B</b>	<b>Chinees 0274724-B</b>	<b>Portugees 0274725-B</b>	<b>Engels/ Spaans 0274726-B</b>	<b>Frans/Engels 0274727-B</b>	<b>CE/Australisch 0274728-B</b>	<b>Japan 0274729-B</b>
53	--	--	--	--	--	--	--	--
54	--	--	--	--	--	--	--	--
55	--	--	--	--	--	--	--	--
56	--	--	--	--	--	--	--	--
57	--	--	--	--	--	--	--	--
58	--	--	--	--	--	--	--	--
59	--	--	--	--	--	--	--	--
60	--	--	--	--	--	--	--	--



## HOOFDSTUK 5. NOODPROCEDURES

### 5.1 ALGEMEEN

In dit hoofdstuk vindt u de stappen die u moet nemen in geval van een noodsituatie tijdens het werk.

### 5.2 MELDEN VAN ONGEVALLLEN

JLG Industries, Inc. moet onmiddellijk in kennis worden gesteld van elk ongeval waarbij een JLG-product is betrokken. Ook al is er geen sprake van letsel of materiële schade, toch moet de fabriek telefonisch van alle nodige details op de hoogte worden gesteld.

In de VS:

Telefoon van JLG: 877-JLG-SAFE (554-7233)  
(08.00 tot 16:45 EST)

Buiten de VS:

240-420-2661

E-mail:

ProductSafety@JLG.com

Indien de fabrikant niet binnen 48 uur op de hoogte wordt gesteld van een ongeval waarbij een product van JLG Industries betrokken is, kan elke garantie op die bepaalde machine vervallen.

### OPMERKING

NA IEDER ONGEVAL MOET U DE MACHINE GRONDIG INSPECTEREN EN ALLE FUNCTIES TESTEN, EERST VANAF HET GRONDBEDIENINGSSTATION EN DAN VANAF HET PLATFORMBEDIENINGSSTATION. HEF HET PLATFORM NIET HOGER DAN 3 METER (10 FT) VOORDAT U ER ZEKER VAN BENT DAT ALLE EVENTUELE SCHADE GEREPAREERD IS EN DAT ALLE BEDIENINGSELEMENTEN GOED FUNCTIONEREN.

### 5.3 BEDIENING IN NOODGEVALLEN

#### Gebruiker kan machine niet bedienen

ALS DE GEBRUIKER OP HET PLATFORM IS BEKNELD OF OM ANDERE REDENEN DE MACHINE NIET ONDER CONTROLE HEEFT OF NIET KAN BEDIENEN:

1. Moet ander personeel alleen wanneer dit nodig is de machine vanaf het grondbedieningsstation bedienen.
2. Kunnen andere bevoegde personen op het platform het platformbedieningsstation gebruiken. GA NIET VERDER MET HET WERK ALS DE BEDIENING NIET GOED FUNCTIONEERT.
3. Kunnen hijskranen, vorkheftrucks of andere uitrusting worden gebruikt om personen van het platform te halen en de beweging van de machine te stabiliseren.

### Platform of giek zit boven vast

Als het platform of de giek boven in constructies of apparatuur vastgeklemd raakt, moeten de personen op het platform in veiligheid worden gebracht voordat de machine wordt losgemaakt.

### Giekbewegingen onmogelijk door giekbesturingssysteem

Wanneer de giek onder een grote hoek wordt neergelaten op een voorwerp of constructie dan kan het giekbesturingssysteem machinebewegingen blokkeren. Hiertoe behoren eveneens bewegingen die nodig zijn om de giek van het voorwerp af te heffen. Giekbewegingen zijn pas weer mogelijk na de volgende handelingen:

1. Zet de motor af.
2. Haal aanwezige personen van het platform voordat de machine wordt vrijgemaakt.
3. Maak zo nodig gebruik van hijskranen, vorkheftrucks en ander materieel om de machine te stabiliseren.
4. Hef met behulp van het hulpvoedingssysteem vanaf de grondbedieningsplaats voorzichtig de giek van het voorwerp.
5. Als dit is voltooid, start dan de motor weer en breng het platform naar de grond.

6. Controleer de machine op beschadigingen voordat deze weer in bedrijf wordt genomen.

### 5.4 SLEPEN IN NOODGEVALLEN

Slepen van deze machine is verboden, tenzij de juiste uitrusting aanwezig is. Er zijn echter voorzieningen om de machine te kunnen verplaatsen. Zie Hoofdstuk 4 voor specifieke procedures.



### 5.5 OPHEFFING MACHINEVEILIGHEIDSSYSTEEM (MSSO) (ALLEEN CE)

De opheffing machineveiligheidssysteem (MSSO) mag alleen worden gebruikt om een machinist vrij te maken die bekneld of opgesloten zit of die de machine niet meer kan bedienen omdat functieregelaars zijn geblokkeerd vanuit het platform vanwege overbelasting van het platform.



**OPMERKING:** Als de MSSO-functionaliteit wordt toegepast, gaat het storingslampje knipperen en wordt er in het JLG-besturingssysteem een storingscode opgeslagen die door een bevoegde JLG-monteur moet worden gereset.

**OPMERKING:** Er zijn geen functiecontroles van het MSSO-systeem nodig. Het JLG-besturingssysteem stelt een diagnostische storingscode in als de bedieningsschakelaar defect is.

Voor gebruik van de MSSO:

1. Zet de keuzeschakelaar Platform/Grond vanaf de grondbedieningsconsole in de stand Grond.
2. Trek de voedings/noodstopeschakelaar uit.
3. Start de motor.
4. Houd de MSSO-schakelaar en de bedieningsschakelaar voor de gewenste functie ingedrukt.



## **HOOFDSTUK 6. ALGEMENE SPECIFICATIES EN ONDERHOUD DOOR MACHINIST**

### **6.1 INLEIDING**

In dit hoofdstuk van de handleiding wordt aanvullende en noodzakelijke informatie aan de machinist gegeven voor een juiste bediening en correct onderhoud van deze machine.

Het gedeelte in dit hoofdstuk over het onderhoud is enkel bedoeld als informatie om de machinist te helpen bij het uitvoeren van de dagelijkse onderhoudstaken en vervangt niet het uitgebreidere preventieve onderhoud en het inspectieschema in de service- en onderhoudshandleiding.

#### **Andere publicaties verkrijgbaar:**

Service- en onderhoudshandleiding .....3121142  
 Geïllustreerde onderdelenhandleiding.....3121208

### **6.2 BEDRIJFSSPECIFICATIES**

**Tabel 6-1. Bedrijfsspecificaties – Vóór S/N 0300141473**

Maximale belasting (capaciteit) onbeperkt beperkt	230 kg (500 lb) 450 kg (1000 lb)
Max. verticale platformhoogte (onbeperkt) 1200SJP 1350SJP	36,6 m (120 ft) 41,2 m (135 ft)
Max. verticale platformhoogte (beperkt) 1200SJP 1350SJP	35,1 m (115 ft) 38,1 m (125 ft)
Max. horizontale platformbereik (onbeperkt) 1200SJP 1350SJP	22,9 m (75 ft) 24,4 m (80 ft)
Max. horizontale platformbereik (beperkt) 1200SJP 1350SJP	19,8 m (65 ft) 21,3 m (70 ft)
JibPLUS Lengte Horizontale verplaatsing Verticale verplaatsing	2,44 m (8 ft) 180° werkend, 244° in opbergstand 130° (+75/-55)

**Tabel 6-2. Bedrijfsspecificaties – Vóór S/N 0300141473 tot heden**

Maximale belasting (capaciteit) – ANSI onbeperkt beperkt	227 kg (500 lb) 454 kg (1000 lb)
Maximale belasting (capaciteit)- CE & Australië onbeperkt beperkt	230 kg (500 lb) 450 kg (1000 lb)
Max. verticale platformhoogte (onbeperkt) 1200SJP 1350SJP	36,6 m (120 ft) 41,2 m (135 ft)
Max. verticale platformhoogte (beperkt) 1200SJP 1350SJP	35,1 m (115 ft) 38,1 m (125 ft)
Max. horizontale platformbereik (onbeperkt) 1200SJP 1350SJP	22,9 m (75 ft) 24,4 m (80 ft)
Max. horizontale platformbereik (beperkt) 1200SJP 1350SJP	19,8 m (65 ft) 21,3 m (70 ft)
JibPLUS Lengte Horizontale verplaatsing Verticale verplaatsing	2,44 m (8 ft) 180° werkend, 244° in opbergstand 130° (+75/-55)

## Afmetingen

**Tabel 6-3. Afmetingen**

Totale breedte Assen ingeschoven Assen uitgeschoven	2,49 m (8 ft 2 in) 3,8 m (12 ft 6 in)
Hoogte in opbergstand	3,04 m (10 ft)
Lengte in opbergstand (transportmodus) 1200SJP 1350SJP	10,64 m (34 ft 11 in) 11,86 m (38 ft 11 in)
Lengte in opbergstand (bedrijfsmodus) 1200SJP 1350SJP	13,69 m (44 ft 11 in) 14,91 m (48 ft 11 in)
Wielbasis	3,81 m (12 ft 6 in)
Uitzwaai	1,6 m (5 ft 6 in)
Afstand tot de grond (as)	30,4 cm (12 in)
Afstand tot de grond (chassis)	64,7 cm (25.5 in)

## Chassis

**Tabel 6-4. Chassisspecificaties**

Maximale helling met giek in opbergstand (hellingshoek)	45%
Maximale helling met giek in opbergstand (dwars op helling)	5°
Draaicirkel (assen ingeschoven)	
Buitenkant	6,8 m (22 ft 6 in)
Binnenkant	4,4 m (14 ft 5 in)
Draaicirkel (assen uitgeschoven)	
Buitenkant	2,4 m (8 ft)
Binnenkant	5,9 m (19 ft 4 in)
Max. belasting banden	
1200SJP	11.340 kg (25,000 lb)
1350SJP	11.907 kg (26,250 lb)
Max. grondoplegdrak	
1200SJP	7,03 kg/cm <sup>2</sup> (100 psi)
1350SJP	7,38 kg/cm <sup>2</sup> (105 psi)
Maximale rijnsnelheid	5,2 k/u (3.25 mph)
Max. druk hydraulisch systeem	317 bar (4600 psi)

**Tabel 6-4. Chassisspecificaties**

Maximale windsnelheid	12,5 m/s (28 mph)
Maximale handmatige kracht	400 N
Spanning elektrisch systeem	12 volt
Bruto machinegewicht (leeg platform)	
1200SJP	18.643 kg (41,100 lb)
1350SJP	20.298 kg (44,750 lb)

## Inhoud

**Tabel 6-5. Inhoud**

Hydrauliektank	208l (55 gal)
Brandstoftank	117l (31 gal)
Hydraulisch systeem	250l (66 gal)

**Banden****Tabel 6-6. Bandenspecificaties**

Maat	445/50D710
Laadbereik	J
Aantal koordlagen	18
Nominaal draagvermogen	12.020 kg bij 6,9 bar (26,500 lb bij 100 psi)
Schuimvulling	Polyurethaan HD (55 Durometer)-schuim
Max. belasting banden	
1200SJP	11 340 kg (25,000 lb)
1350SJP	11 907 kg (26,250 lb)

**Motorgegevens – Deutz 2011 vóór S/N 0300127698****Tabel 6-7. Specificaties Deutz BF4M2011**

Type	Vloeistofgekoeld
Aantal cilinders	4
Boring	94mm (3.7 in)
Slag	112 mm (4.4 in)
Totale cilinderinhoud	3108 cm <sup>3</sup> (190 in <sup>3</sup> )
Compressieverhouding	17.5:1
Ontstekingsvolgorde	1-3-4-2
Vermogen	65 kW (87 hp)
Olievolume	
Koelsysteem	5 qt (4,5l)
met filter	11 qt (10,5l)
Totale inhoud	16 qt (15l)
Gemiddeld brandstofverbruik	4,1 l/h (1.1 gph)
Stationair motortoerental	1200
Middelhoog motortoerental	1800
Hoog motortoerental	2475

**Motorgegevens – Deutz 2011 S/N 0300127698 tot heden**

**Tabel 6-8. Specificaties Deutz TD2011L4**

Type	Vloeistofgekoeld
Aantal cilinders	4
Boring	94 mm (3.7 in)
Slag	112 mm (4.4 in)
Totale cilinderinhoud	3108 cm <sup>3</sup> (190 in <sup>3</sup> )
Compressieverhouding	17.5:1
Ontstekingsvolgorde	1-3-4-2
Vermogen	56 kW (75 hp)
Olievolume	
Koelsysteem	5 qt (4,5l)
met filter	11 qt (10,5l)
Totale inhoud	16 qt (15l)
Gemiddeld brandstofverbruik	4,1 l/h (1.1 gph)
Stationair motortoerental	1200
Middelhoog motortoerental	1800
Hoog motortoerental	2475

**Motorgegevens – Deutz TCD2.9L4**

**Tabel 6-9. Specificaties Deutz TCD2.9L4**

Type	Vloeistofgekoeld
Aantal cilinders	4
Boring	92 mm (3.6 in)
Slag	110 mm (4.3 in)
Totale cilinderinhoud	2925 cm <sup>3</sup> (178 in <sup>3</sup> )
Ontstekingsvolgorde	1-3-4-2
Vermogen	55,4 kW (74.2 hp)
Olievolume	8,9l (2.4 gal)
Koelcapaciteit (systeem)	12,1l (3.2 gal)
Gemiddeld brandstofverbruik	4,1 l/h (1.2 gph)
Min. Laag motortoerental	1200
Middelhoog motortoerental	1800
Max. Hoog motortoerental	2500

### Motorgegevens – Caterpillar

Tabel 6-10. Specificaties Caterpillar 3.4T

Type	Vloeistofgekoeld, antivries
Aantal cilinders	4
Boring	94 mm (3.7 in)
Slag	120 mm (4.7 in)
Totale cilinderinhoud	3294 cm <sup>3</sup> (201 in <sup>3</sup> )
Compressieverhouding	19.5:1
Ontstekingsvolgorde	1-3-4-2
Vermogen	55 kW (73.7 hp)
Olievolume	10l (10.5 qt)
Gemiddeld brandstofverbruik	5,14l/h (1.36 gph)
Stationair motortoerental	1200
Middelhoog motortoerental	1800
Hoog motortoerental	2475

### Hydrauliekolie

Tabel 6-11. Specificaties hydrauliekolie

Bedrijfstemperatuurbereik hydraulisch systeem	SAE- viscositeitskwaliteit
-18 °C tot +83 °C (+0 °F tot +180 °F)	10W
-18 °C tot +99 °C (+0 °F tot 210 °F)	10W-20, 10W-30
+10 °C tot +99 °C (+50 °F tot + 210 °F)	20W-20

**OPMERKING:** *Hydrauliekoliën moeten anti-slijtagekwaliteiten hebben van ten minste API classificatie GL-3, en voldoende chemische stabiliteit voor gebruik in een bewegend hydraulisch systeem. JLG Industries raadt aan Mobilfluid 424 hydrauliekolie, die een SAE-viscositeitsindex van 152 heeft, te gebruiken.*

**OPMERKING:** *Wanneer de temperatuur constant onder -7 °C (20 °F) blijft, raadt JLG Industries aan Mobil DTE13 te gebruiken.*

*Afgezien van de aanbevelingen van JLG is het niet raadzaam oliën van verschillende merken of soorten te mengen, aangezien deze mogelijk niet dezelfde vereiste toevoegingen bevatten of een vergelijkbare viscositeit hebben. Als het gebruik van een andere hydrauliekolie dan Mobilf-*



luid 424 gewenst is, dient u contact op te nemen met JLG industries voor aanbevelingen.

**Tabel 6-12. Specificaties Mobilfluid 424**

SAE-kwaliteit	10W-30
Zwaartekracht, API	29,0
Dichtheid, lb/gal. 60 °F	7,35
Stolpunt, max.	-43 °C (-46 °F)
Vlampunt, min.	228 °C (442 °F)
<b>Viscositeit</b>	
Brookfield, cP bij -18°C	2700
bij 40 °C	55 cSt
bij 100 °C	9,3 cSt
Viscositeitsindex	152

**Tabel 6-13. Specificaties Mobil DTE 13M**

ISO-viscositeitskwaliteit	#32
Soortelijk gewicht	0,877
Stolpunt, max.	-40 °C (-40 °F)
Vlampunt, min.	166 °C (330 °F)
<b>Viscositeit</b>	
bij 40 °C	33 cSt
bij 100 °C	6,6 cSt
bij 100 °F	169 SUS
bij 210 °F	48 SUS
cp bij -20 °F	6200
Viscositeitsindex	140

**Tabel 6-14. UCon Hydrolube HP-5046**

Type	Synthetisch, biologisch afbreekbaar
Soortelijk gewicht	1,082
Stolpunt, max.	-50°C (-58°F)
pH	9,1
<b>Viscositeit</b>	
bij 0°C (32°F)	340 cSt (1600SUS)
bij 40°C (104°F)	46 cSt (215SUS)
bij 65°C (150°F)	22 cSt (106SUS)
Viscositeitsindex	170

**Tabel 6-15. Specificaties Mobil EAL H 46**

Type	Synthetisch, biologisch afbreekbaar
ISO-viscositeitskwaliteit	46
Soortelijk gewicht	0,910
Stolpunt	-42°C (-44°F)
Vlampunt	260°C (500°F)
Bedrijfstemp.	-17 tot 162°C (0 tot 180°F)
Gewicht	0,9 kg per l (7.64 lb per gal)
<b>Viscositeit</b>	
bij 40°C	45 cSt
bij 100°C	8,0 cSt
Viscositeitsindex	153

**Tabel 6-16. Specificaties Exxon Univis HVI 26**

Soortelijkgewicht	32,1
Stolpunt	-60 °C (-76 °F)
Vlampunt	103 °C (217 °F)
Viscositeit	
bij 40°C	25,8 cSt
bij 100°C	9,3 cSt
Viscositeitsindex	376
<b>OPMERKING:</b> Mobil/Exxon adviseert om de viscositeit van deze olie jaarlijks te controleren.	

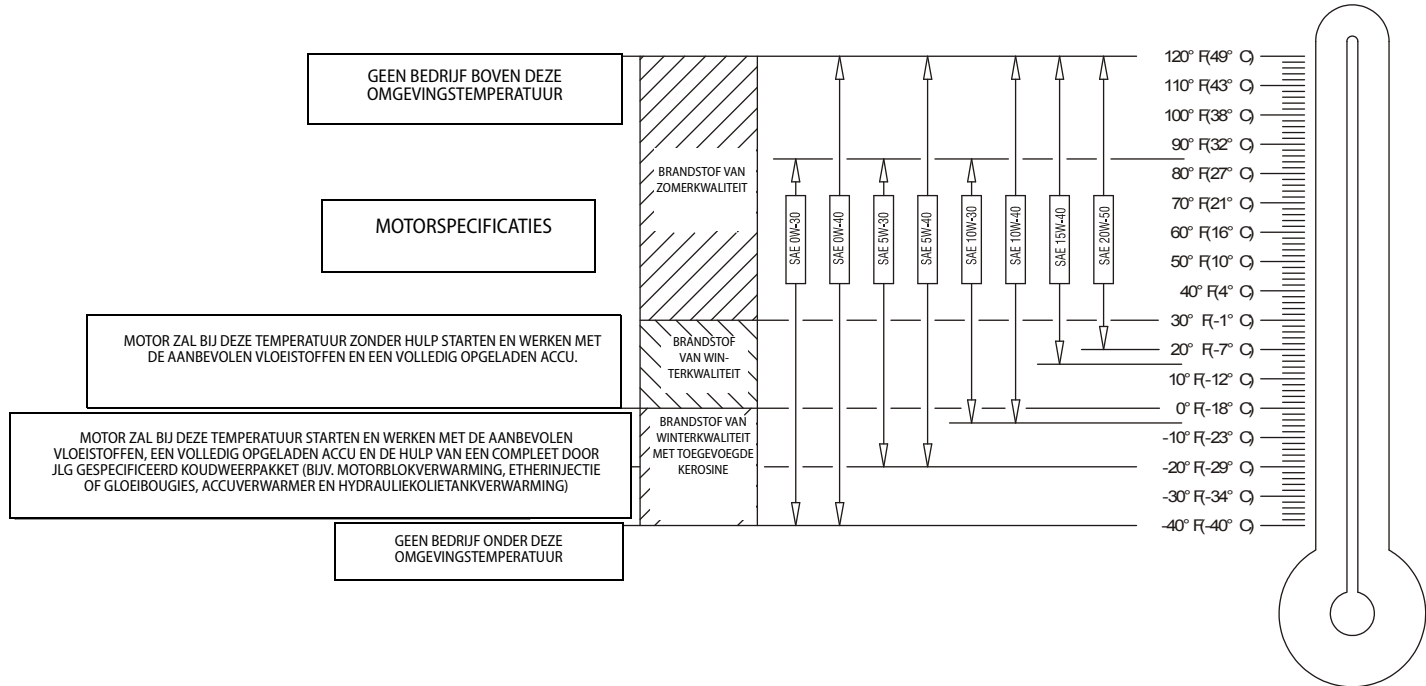
**Gewicht hoofdonderdelen****Tabel 6-17. Gewicht onderdelen**

Onderdeel	Kilogram	Pound
Wiel met band	393	867
Aandrijfnaaf en motor	123	275,5
Zwenkaandrijving	132	290
Motor	579	1275
Complete giek 1350	5375	11.850
Complete giek 1200	5035	11.100
Hefcilinder	357	787
Uitschuifcilinder 1350	600	1322
Uitschuifcilinder 1200	531	1170
Jibcilinder	31	69
Asoscillatiecilinder	34	74
Asuitschuifcilinder	42	92
Kantelcilinder	40	89
Platform 36 x 96	111	245
Platform 36 x 72	89	195
Contragewicht 1350	3856	8500

**Tabel 6-17. Gewicht onderdelen**

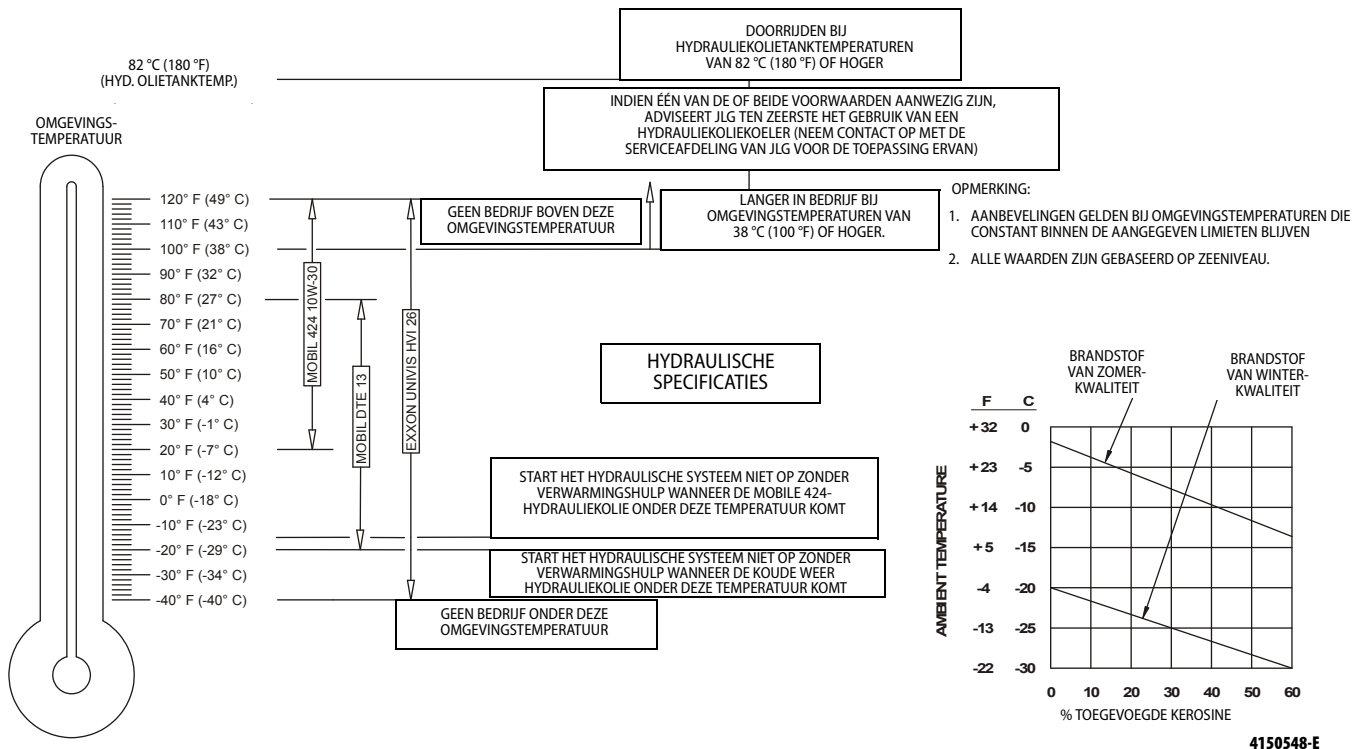
Onderdeel	Kilogram	Pound
Contragewicht 1200	2492	5494
Draaischijf (zonder contrage- wicht)	4286	9450

OMGEVINGS-TEMPERatuur

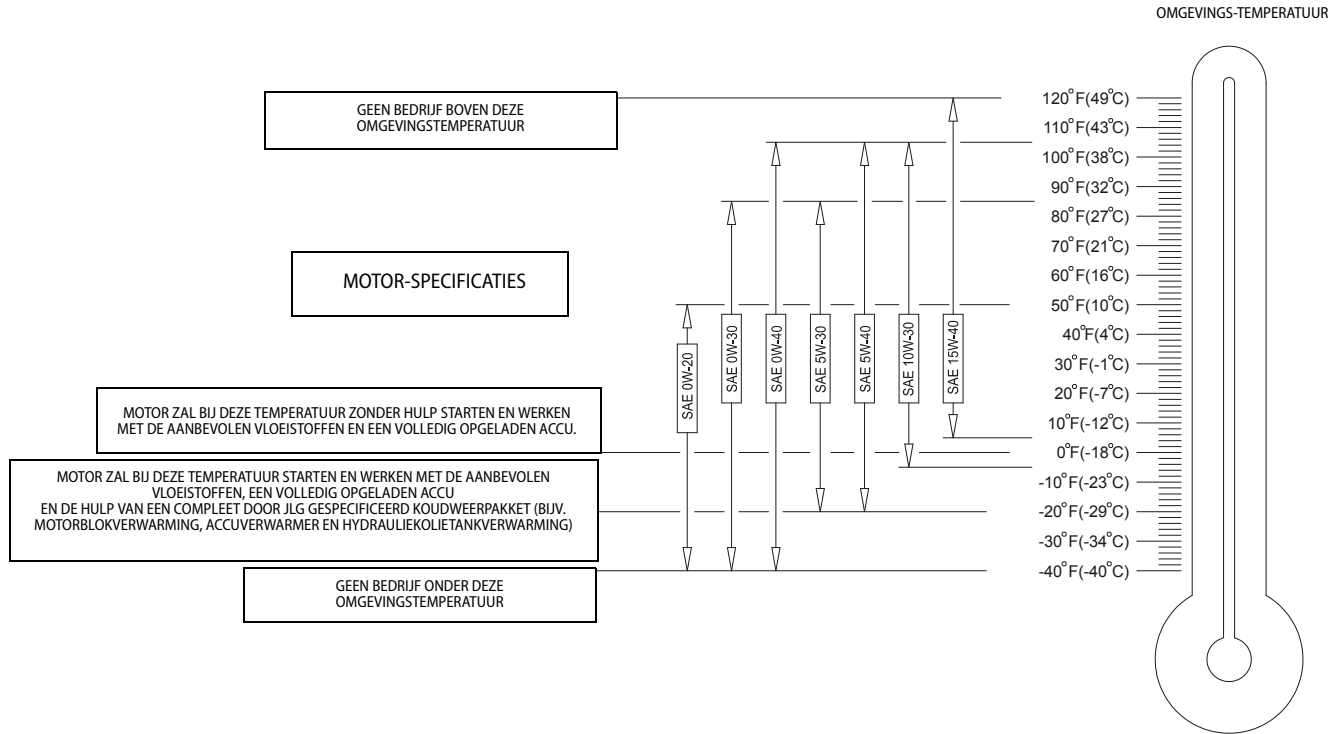


**Figuur 6-1. Specificaties motorbedrijfstemperatuur – Deutz – Blad 1 van 2**

# HOOFDSTUK 6 – ALGEMENE SPECIFICATIES EN ONDERHOUD DOOR MACHINIST

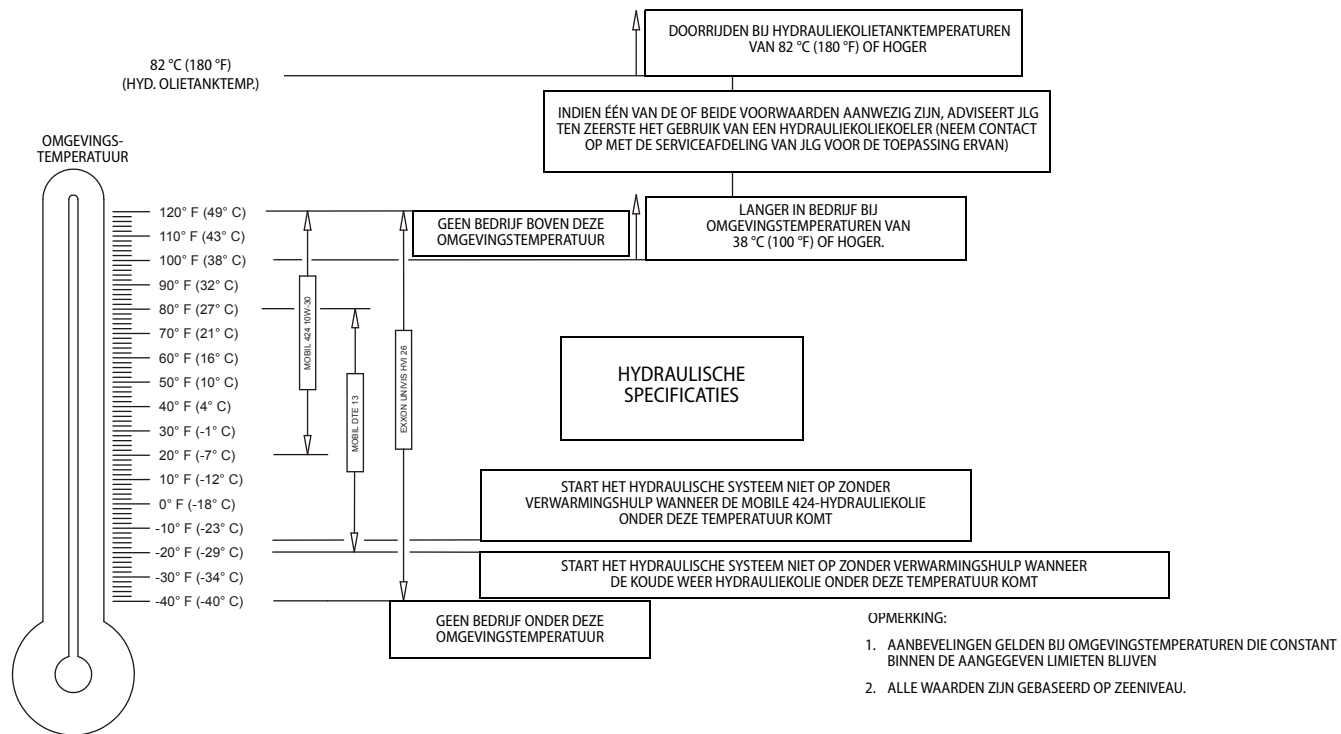


Figuur 6-2. Specificaties motorbedrijfstemperatuur – Deutz – Blad 2 van 2



**Figuur 6-3. Specificaties motorbedrijfstemperatuur – Caterpillar – Blad 1 van 2**

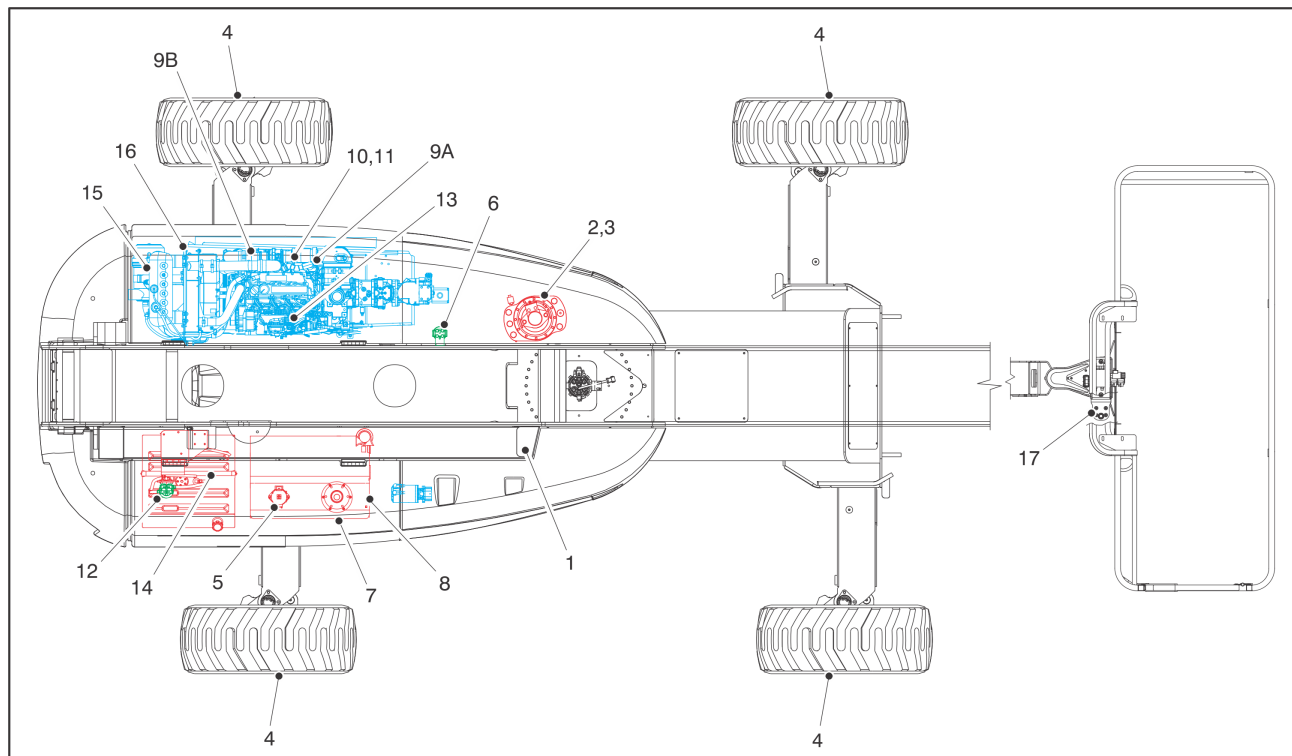
# HOOFDSTUK 6 – ALGEMENE SPECIFICATIES EN ONDERHOUD DOOR MACHINIST



**Figuur 6-4. Specificaties motorbedrijfstemperatuur – Caterpillar – Blad 2 van 2**

4150548-E





**Figuur 6-5. Plaats van smeer- en onderhoudspunten**

### 6.3 ONDERHOUD DOOR MACHINIST

**OPMERKING:** De volgende getallen komen overeen met die in Figuur 6-5., Plaats van smeer- en onderhoudspunten.

**Tabel 6-18. Smeerspecificaties**

SLEUTEL- WOORD	SPECIFICATIES
MPG	Universeel smeervet met een minimaal druppelpunt van 177°C (350°F). Met uitstekende waterafstotende en hechtende eigenschappen en bestand tegen extreme druk. (Minstens Timken OK 40 pounds.)
EPGL	Tandwielolie voor uiterst hoge druk die voldoet aan API-classificatie GL-5 of MIL-Spec MIL-L-2105
HO	Hydrauliekolie. API-classificatie GL-3, bijv. Mobilfluid 424.
EO	Motor(carter)olie. Benzine – API-klasse SF, SH, SG, MIL-L-2104. Diesel – API-klasse CC/CD, MIL-L-2104B/MIL-L-2104C.

#### **OPMERKING**

**SMEERINTERVALLEN ZIJN GEBASEERD OP EEN MACHINE DIE ONDER NORMALE OMSTANDIGHEDEN WERKT. ALS MACHINES MEERDERE WERKTIJDEN ACHTER ELKAAR WORDEN GEBRUIKT EN/OF WORDEN BLOOTGESTELD AAN ONGUNSTIGE OMGEVINGEN OF OMSTANDIGHEDEN, MOETEN ZE VAKER WORDEN GESMEERD.**

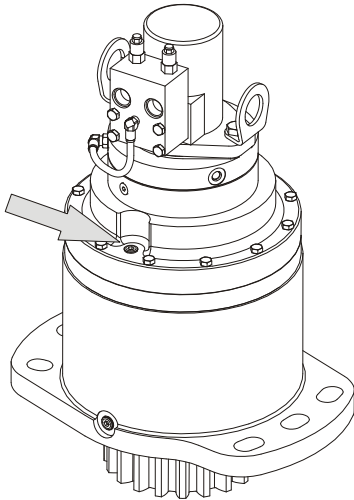
**OPMERKING:** Het is een goede gewoonte om tegelijkertijd alle filters te vervangen.

#### 1. Zwenklager – externe smering



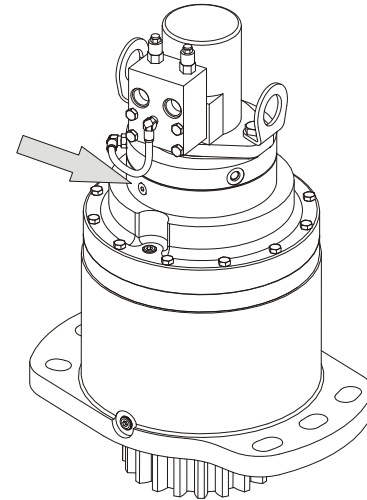
Smeerpunt(en) – 2 smeernippels  
Inhoud – naar behoefte  
Smeermiddel – MPG  
Interval – elke 3 maanden of 150 bedrijfsuren

### 2. Tandwielkast voor zwenken



Smeerpunt(en) – vulstop  
Inhoud – 2,3 l (79 oz)  
Smeermiddel – GL-5  
Interval – peil elke 150 bedrijfsuren controleren/elke 1200 bedrijfsuren verversen. Vullen tot tandwielkrans bedekt is.

### 3. Zwenkrem



Smeerpunt(en) – vulstop  
Inhoud – 80 ml (2.7 oz)  
Smeermiddel – DTE24  
Interval – peil elke 150 bedrijfsuren controleren/elke 1200 bedrijfsuren verversen.

## HOOFDSTUK 6 – ALGEMENE SPECIFICATIES EN ONDERHOUD DOOR MACHINIST

**OPMERKING:** Na S/N 0300134389 kunnen machines zijn gebouwd met Bonfiglioli of Reggiana Riduttori wielaandrijfnaven.

### 4. A. Aandrijfnaaf van wiel (vóór S/N 100131)



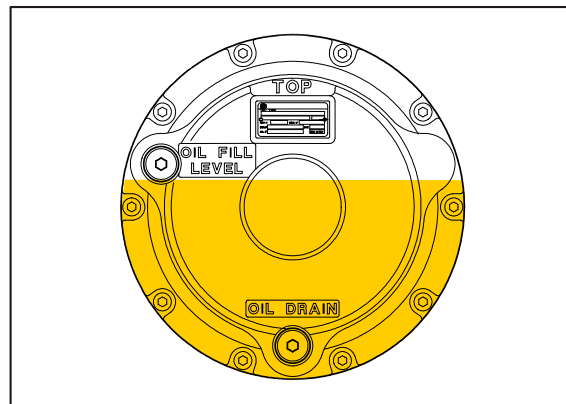
Smeerpunt(en) – peil/vulstop

Inhoud – 0,5 l (1/2 vol)

Smeermiddel – EPGL

Interval – na eerste 150 bedrijfsuren verversen en vervolgens na elke 1200 bedrijfsuren

### B: Aandrijfnaaf van wiel (S/N 100131 tot heden)



Smeerpunt(en) – peil/vulstop

Inhoud – 2 l (2.1 qt) ± 10%

Smering – EPGL

Interval – Na de eerste 150 uur en daarna om de 1200 werkuren verversen.

Opmerkingen – Zet de vulpoort op de stand voor 12 uur en controleer de poort bij de stand voor 8 uur. Giet smeermiddel in de vulpoort tot dit uit de controlepoort begint te stromen.

C: Aandrijfnaaf van wiel – Reggiana Riduttori (S/N 134389 tot heden)



Smeerpunt(en) – peil/vulstop

Inhoud – 0,5 l (0.5 qt) ± 10%

Smering – EPGL

Interval – Na de eerste 150 uur en daarna om de 1200 werkuren verversen.

Opmerkingen – Zet de vulpoort op de stand voor 12 uur en controleer de poort bij de stand voor 3 uur. Giet smeermiddel in de vulpoort tot dit uit de controlepoort begint te stromen.

### 5. Hydrauliekolieretourfilter



Smeerpunt(en) – vervangbaar element

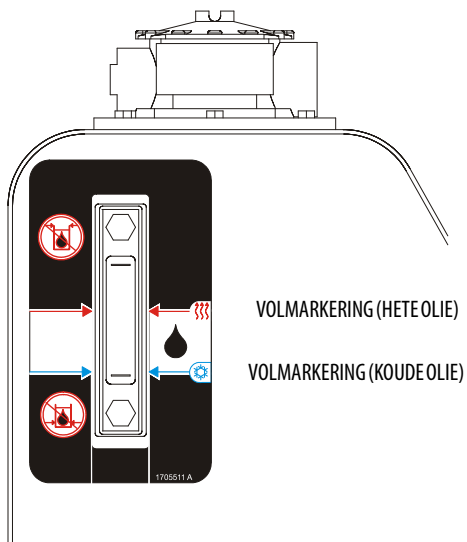
Interval – Verversen na de eerste 50 uur en daarna om de 300 uur of zoals aangegeven door de conditie-indicator.

### 6. Hydrauliekolie-vulfilter

Smeerpunt(en) – vervangbaar element

Interval – Verversen na de eerste 50 uur en daarna om de 300 uur of zoals aangegeven door de conditie-indicator.

### 7. Hydrauliekolie



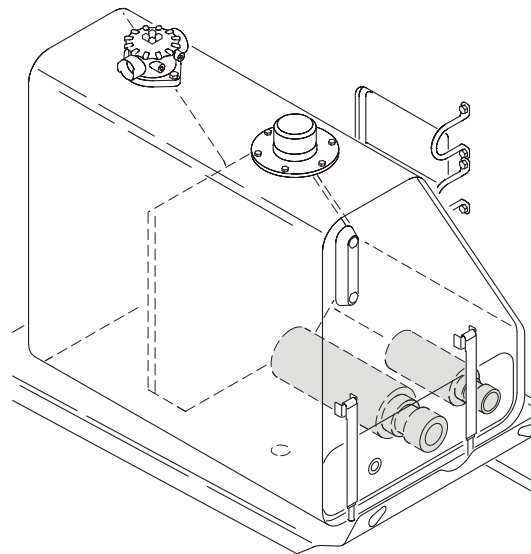
Smeerpunt(en) – vuldop

Inhoud – tank 208 l (55 gal) tank

Smeermiddel – HO

Interval – peil dagelijks controleren. Elke 2 jaar of 1200 bedrijfsuren verversen.

### 8. Aanzuigzeven (in tank)



Smeerpunt(en) – 2

Interval – elke 2 jaar of 1200 bedrijfsuren.

Verwijderen en schoonmaken wanneer hydrauliekolie wordt verversd.

### 9. A. Olie verversen/filter vervangen – Deutz 2011



Smeerpunt(en) – vuldop/opschroefelement

Inhoud-

5 qt (4,5 l) Koelsysteem

11 qt (10,5 l) met filter

16 qt (15 l) Totale inhoud

Smeermiddel- EO

Interval – Peil dagelijks controleren; olie om de 500 uur of zes maanden verversen, wat het eerste komt. Ten slotte olie bijvullen tot merkteken op de peilstok.

### B. Olie verversen/filter vervangen – Deutz TCD2.9

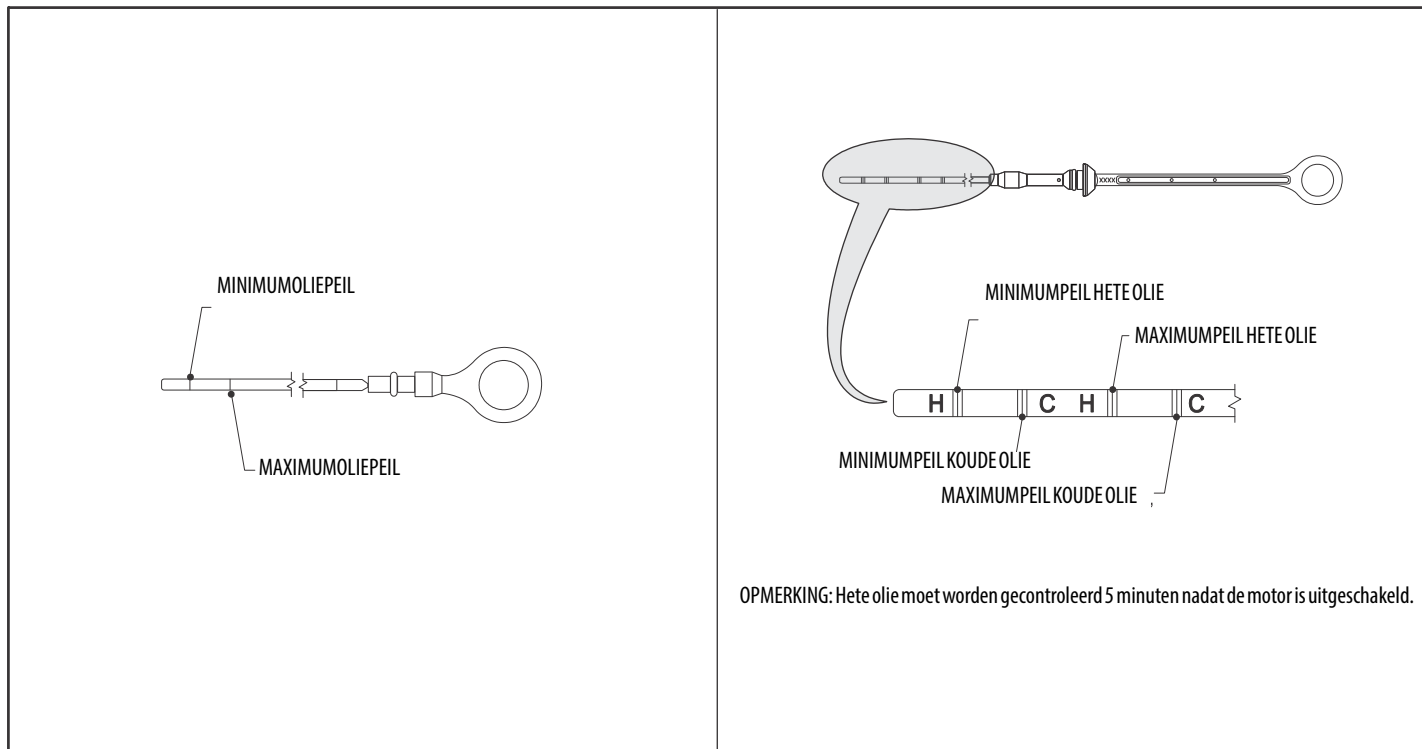


Smeerpunt(en) – vuldop/opschroefelement

Inhoud – 8,9 l (2.4 gal)

Smering – EO

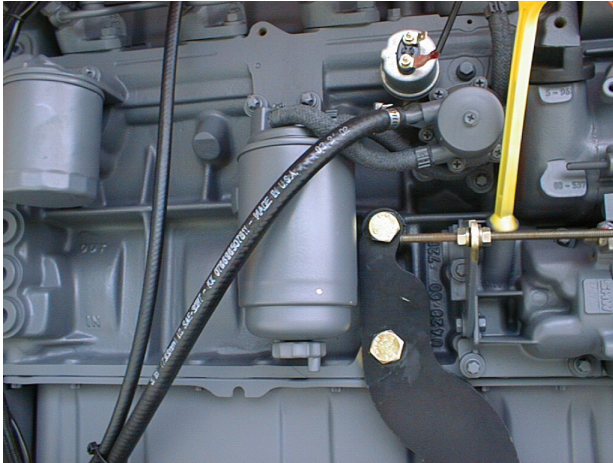
Interval – Peil dagelijks controleren; olie om de 500 uur of zes maanden verversen, wat het eerste komt. Ten slotte olie bijvullen tot merkteken op de peilstok.



**Figuur 6-6. Deutz 2011, motorpeilstok**



**10. A. Brandstoffilter – Deutz 2011**



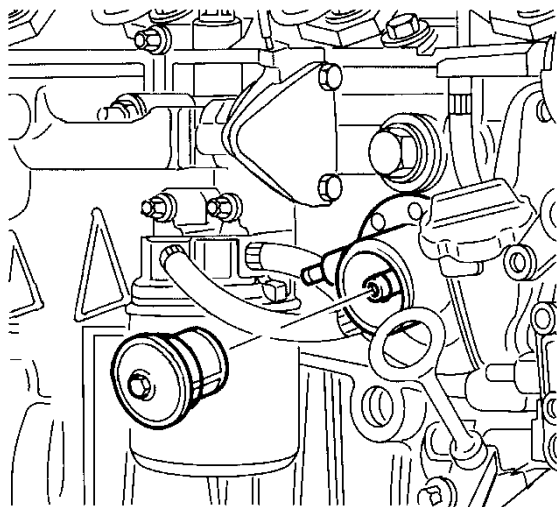
Smeerpunt(en) – vervangbaar element  
Interval – elk jaar of elke 600 bedrijfsuren

**B. Brandstoffilter – Deutz TCD2.9**



Smeerpunt(en) – vervangbaar element  
Interval – elk jaar of elke 600 bedrijfsuren

### 11. Brandstofzeef – Deutz 2011



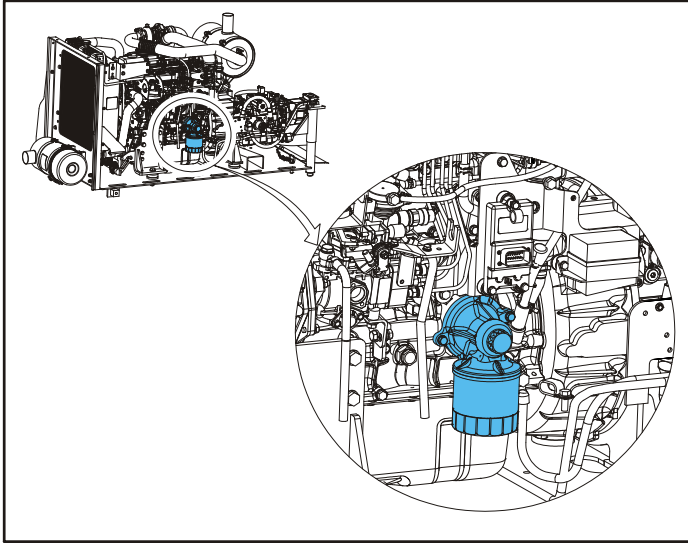
Smeerpunt(en) – vervangbaar element  
Interval – elk jaar of elke 600 bedrijfsuren

### 12. Brandstofvoorfilter TCD2.9



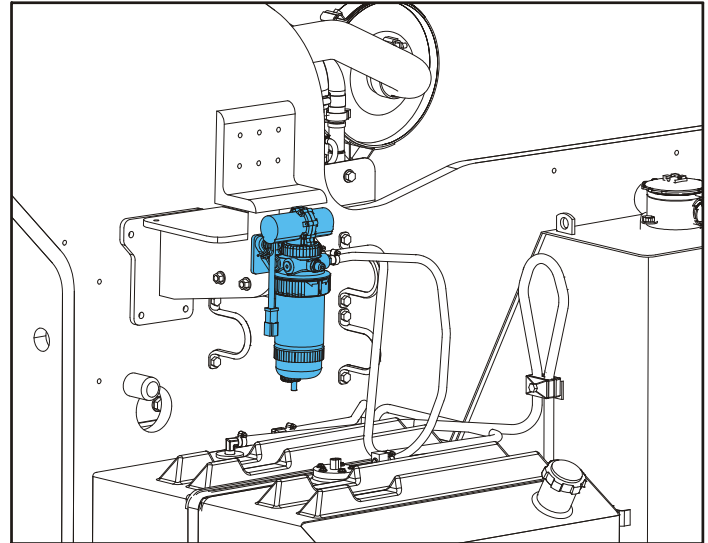
Smeerpunt(en) – vervangbaar element  
Interval – Water dagelijks aftappen; om het jaar of 600 bedrijfsuren verversen.

### 13. Olie en filter vervangen – CAT



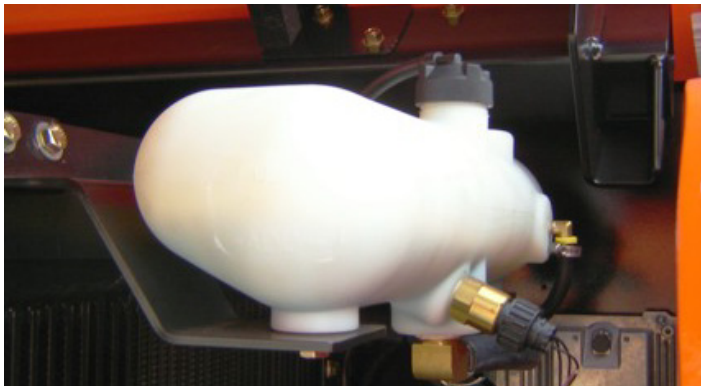
Smeerpunt(en) – vuldop/opschroefbaar element  
Inhoud- 10 l (10,5 qt)  
Smeermiddel- EO  
Interval – Peil dagelijks controleren; olie om de 150 uur of drie maanden versen, wat het eerste komt. Ten slotte olie bijvullen tot merkteken op de peilstok.

### 14. Brandstoffilter – CAT



Smeerpunt(en) – vervangbaar element  
Interval – elk jaar of elke 600 bedrijfsuren

### 15. Radiateurkoeler TCD2.9



Smeerpunte(en) – vuldop

Inhoud – 3,2 gal (12.1 l)

Smeermiddel – Antivries

Interval – Peil dagelijks controleren; om de 1000 uur of 2 jaar verversen, wat het eerste komt.

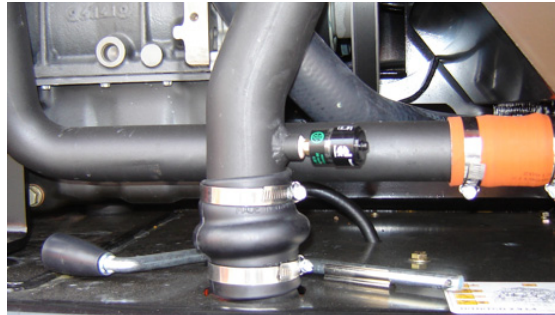
### 16. A. Luchtfilter – Deutz 2011



Smeerpunt(en) – vervangbaar element

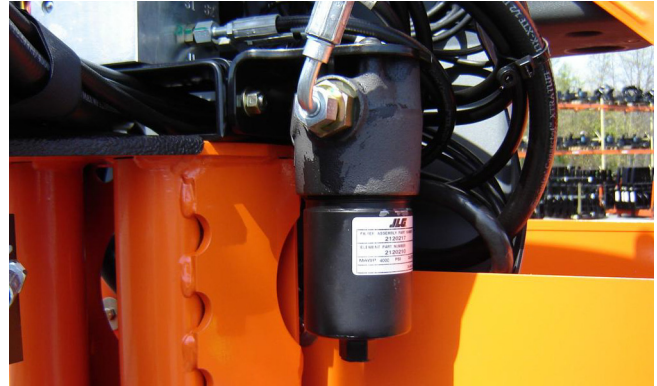
Interval – elke 6 maanden of 300 bedrijfsuren, of zoals aangegeven door de conditie-indicator

B. Luchtfilter – Deutz TCD2.9



Smeerpunt(en) – vervangbaar element  
Interval – Elke 6 maanden of 300 bedrijfsuren, of zoals aangegeven door de conditie-indicator  
Opmerkingen – Controleer stofklep dagelijks

17. Platformfilter



Smeerpunt(en) – vervangbaar element  
Interval – Na de eerste 50 bedrijfsuren vervangen en daarna na elk jaar of elke 600 bedrijfsuren

### 6.4 BANDEN EN WIELEN

#### Bandenspanning

De luchtdruk voor pneumatische banden moet voor veilige en juiste bedieningseigenschappen gelijk zijn aan de luchtdruk die op de zijkant van het JLG-product of op de velgsticker is gestempeld.

#### Bandenschade

Bij pneumatische banden adviseert JLG Industries Inc. dat wanneer inkepingen of scheuren worden ontdekt waardoor koordlagen in de wang of het loopvlak van de band bloot komen te liggen, er onmiddellijk maatregelen moeten worden genomen om het JLG-product uit bedrijf te nemen. Er moet een regeling worden getroffen voor vervanging van de band en/of het wiel.

Bij polyurethaan schuimplastic gevulde banden adviseert JLG Industries Inc. dat wanneer een van de volgende punten wordt aangehouden, er onmiddellijk maatregelen moeten worden genomen om het JLG-product uit bedrijf te nemen en er een regeling moet worden getroffen voor vervanging van de band en/of het wiel:

- een gladde, gelijkmatige inkeping door de koordlagen waarvan de totale lengte groter is dan 7,5 cm (3 in)
- elke scheur of snee (gerafelde randen) in de koordlagen die groter is dan 2,5 cm (1 in) in willekeurige richting

- elk gat dat groter is dan 25,4 mm (1 in) in diameter
- elke beschadiging aan de koorden in de hiel van de band

Als een band beschadigd is maar binnen de hierboven vermelde criteria valt, moet de band dagelijks worden gecontroleerd om zeker te zijn dat de schade zich niet heeft uitgebreid tot buiten de toelaatbare criteria.

#### Banden vervangen

JLG adviseert dat vervangingsbanden dezelfde bandenmaat en hetzelfde aantal koordlagen hebben en van hetzelfde merk zijn als de oorspronkelijke fabrieksbanden. Raadpleeg de JLG-onderdelenhandleiding voor het onderdeelnummer van de goedgekeurde banden voor een bepaald machinemodel. Als er geen goedgekeurde vervangingsbanden van JLG worden gebruikt, adviseren we dat de vervangingsbanden over de volgende eigenschappen beschikken:

- Gelijk of groter aantal koordlagen, gelijke of hogere belastbaarheid en identieke bandenmaat t.o.v. originele banden
- Contactbreedte loopvlak band gelijk aan of groter dan originele banden
- Afmetingen van wieldiameter, breedte en offset gelijk aan originele banden

- Goedgekeurd voor toepassing door de bandenfabrikant (met inbegrip van pompdruk en maximale belasting banden)

Vervang geen schuim- of ballastgevulde banden door luchtbanden, tenzij hiervoor specifiek door JLG Industries Inc. goedkeuring is verleend. Zorg ervoor dat bij het kiezen en monteren van vervangingsbanden alle banden de door JLG geadviseerde bandenspanning hebben. Vanwege kleine afwijkingen in de bandenmaat tussen de verschillende merken moeten alle banden op eenzelfde as identiek zijn.

### Wielen vervangen

De velgen die op elk product zijn gemonteerd, zijn ontwikkeld aan de hand van stabiliteitseisen zoals spoorbreedte, bandenspanning en laadcapaciteit. Wijzigingen aan de afmetingen, zoals velgbreedte, plaats van het middenstuk, een grotere of kleinere diameter, enz., zonder schriftelijke fabrieksgoedkeuring kunnen een onveilige situatie opleveren voor wat betreft de stabiliteit.

### Wielmontage

Het is van het grootste belang dat de wielen met het juiste aanhaalmoment worden vastgezet en vast blijven zitten.

### WAARSCHUWING

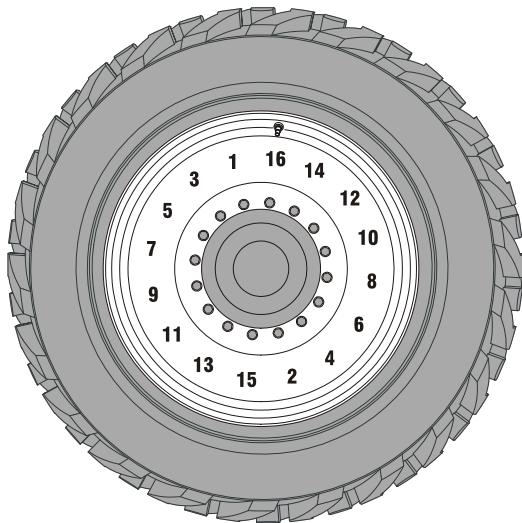
**WIELMOEREN MOETEN WORDEN VASTGEZET MET HET JUISTE AANHAALMOMENT EN DIT MOET GEHANDHAAFD BLIJVEN OM LOSZITTENDE WIELEN, GEBROKEN TAPEINDEN EN MOGELIJK ZELFS VAN DE AS LOSKOMENDE WIELEN TE VOORKOMEN. ZORG ERVOOR DAT U UITSLUITEND MOEREN GEBRUIKT DIE PASSEN BIJ DE CONUSHOEK VAN HET WIEL.**

Zet de wielmoeren vast met het juiste aanhaalmoment om te voorkomen dat er wielen kunnen loskomen. Gebruik een momentsleutel voor het aanhalen van het bevestigingsmateriaal. Indien u geen momentsleutel hebt, zet dan het bevestigingsmateriaal vast met een wielmoersleutel en laat onmiddellijk in een werkplaats of bij de dealer de wielmoeren vastzetten met het juiste aanhaalmoment. Door te vast aanhalen kunnen de tapeinden breken of de montagegaten in de wielen permanent vervormd raken. De juiste procedure voor het monteren van de wielen is als volgt:

1. Draai alle moeren eerst met de hand aan zodat deze niet scheef komen te zitten. Breng GEEN smeermiddel aan op draadgangen of moeren.



2. Haal de moeren aan in onderstaande volgorde:



3. De moeren moeten stapsgewijs worden aangehaald. Haal de moeren in de aanbevolen volgorde aan volgens de momententabel.
4. Wielmoeren moeten worden aangehaald voor de eerste rit op de weg en als er wielen verwijderd zijn geweest. Elke 3 maanden of 150 bedrijfsuren controleren en aanhalen.

**Tabel 6-19. Momententabel wielmoeren**

AANHAALVOLGORDE		
1e fase	2e fase	3e fase
60 Nm (45 lb-ft)	140 Nm (100 lb-ft)	252 Nm (180 lb-ft)

### 6.5 AANVULLENDE INFORMATIE

De volgende informatie wordt conform de vereisten van de Europese Machinerichtlijn 2006/42/EG verstrekt en is alleen van toepassing op CE-machines.

Voor elektrische machines is de gelijkwaardige continue A-gewogen geluidsdruk op het werkplatform minder dan 70 dB(A).

Voor machines met een verbrandingsmotor is het gegarandeerde geluidsniveau (LWA) 106 dB volgens de Europese Richtlijn 2000/14/EG (Geluidsemissie in het milieu door materieel voor gebruik buitenshuis) en gebaseerd op testmethoden conform bijlage III, deel B, methode 1 en 0 van de richtlijn.

De totale trillingswaarde waaraan het hand-/armsysteem wordt blootgesteld, is niet hoger dan  $2,5 \text{ m/s}^2$ . De hoogste waarde voor de gemiddelde vierkantswortel van gewogen acceleratie waaraan de volledige carrosserie wordt blootgesteld, is niet hoger dan  $0,5 \text{ m/s}^2$ .









An Oshkosh Corporation Company

## EIGENDOMSOVERDRACHT

### Aan de eigenaar van het product:

Als u momenteel de eigenaar bent, maar NIET de oorspronkelijke koper van het product dat in deze handleiding wordt beschreven, willen we graag weten wie u bent. JLG Industries, Inc. vindt het bijzonder belangrijk om over up-to-date gegevens te beschikken over de huidige eigenaren van JLG-producten, om hen veiligheidspublicaties te kunnen toezenden. JLG houdt de gegevens bij van de eigenaar van elk JLG-product en gebruikt deze informatie om de eigenaar zo nodig te informeren.

Maak gebruik van dit formulier om JLG te voorzien van bijgewerkte informatie met betrekking tot het huidige eigenaarschap van JLG-producten. Verzend het volledig ingevulde formulier per fax naar het Product Safety & Reliability Department van JLG of stuur het naar het onderstaande adres.

Hartelijk dank,  
Product Safety & Reliability Department  
*JLG Industries, Inc.*  
13224 Fountainhead Plaza  
Hagerstown, MD 21742  
VS  
Telefoon: +1-717-485-6591  
Fax: +1-301-745-3713

**OPMERKING:** Units die zijn geleased of gehuurd dienen niet op dit formulier te worden vermeld.

Productie model: \_\_\_\_\_

Serienummer: \_\_\_\_\_

Vorige eigenaar: \_\_\_\_\_

Adres: \_\_\_\_\_

Land: \_\_\_\_\_ Telefoon: ( \_\_\_\_\_ ) \_\_\_\_\_

Overdrachtsdatum: \_\_\_\_\_

Huidige eigenaar: \_\_\_\_\_

Adres: \_\_\_\_\_

Land: \_\_\_\_\_ Telefoon: ( \_\_\_\_\_ ) \_\_\_\_\_

Wie moeten we in uw bedrijf informeren?

Naam: \_\_\_\_\_







An Oshkosh Corporation Company

**JLG Industries, Inc.**  
1 JLG Drive  
McConnellsburg PA. 17233-9533  
VS

(717) 485-5161 (Corporate)  
 (800) 544-5438 (Service)  
 (717) 485-6417

[www.jlg.com](http://www.jlg.com)

## Wereldwijde vestigingen van JLG

JLG Industries  
358 Park Road  
Regents Park  
NSW 2143  
Sydney 2143  
Australië

+6 (12) 87186300

+6 (12) 65813058

Email: [techservicesauc@jlg.com](mailto:techservicesauc@jlg.com)

JLG Ground Support Oude  
Bunders 1034  
Breitwaterstraat 12A  
3630 Maasmechelen  
België

+32 (0) 89 84 82 26

Email: [emeaservice@jlg.com](mailto:emeaservice@jlg.com)

JLG Latino Americana LTDA  
Rua Antonia Martins Luiz, 580  
Distrito Industrial Joao Narezzi  
Indaiatuba-SP 13347-404  
Brasil

+55 (19) 3936 7664 (Parts)

+55(19)3936 9049 (Service)

Email: [comercialpecas@jlg.com](mailto:comercialpecas@jlg.com)

Email: [servicos@jlg.com](mailto:servicos@jlg.com)

Oshkosh-JLG (Tianjin) Equipment  
Technology LTD  
Shanghai Branch  
No 465 Xiao Nan Road  
Feng Xian District  
Shanghai 201204  
China

+86 (21) 800 819 0050

JLG Industries Dubai  
Jafza View  
PO Box 262728, LB 19  
20th Floor, Office 05  
Jebel Ali, Dubai

+971 (0) 4 884 1131

+971 (0) 4 884 7683

Email: [emeaservice@jlg.com](mailto:emeaservice@jlg.com)

JLG France SAS  
Z.I. Guillaume Mon Amy  
30204 Fauillet  
47400 Tonniens  
Frankrijk

+33 (0) 553 84 85 86

+33 (0) 553 84 85 74

Email: [pieces@jlg.com](mailto:pieces@jlg.com)

JLG Deutschland GmbH  
Max Planck Str. 21  
27721 Ritterhude - Ihlpohl  
Duitsland

+49 (0) 421 69350-0

+49 (0) 421 69350-45

Email: [german-parts@jlg.com](mailto:german-parts@jlg.com)

JLG Equipment Services Ltd.  
Rm 1107 Landmark North  
39 Lung Sum Avenue  
Sheung Shui N. T.  
Hongkong

+(852) 2639 5783

+(852) 2639 5797

JLG Industries (Italia) S.R.L.  
Via Po, 22  
20010 Pregnana Milanese (MI)  
Italië

+39 (0) 2 9359 5210

+39 (0) 2 9359 5211

Email: [ricambi@jlg.com](mailto:ricambi@jlg.com)

JLG EMEA B.V.  
Polaris Avenue 63  
2132 JH Hoofddorp  
Nederland

+31 (0) 23 565 5665

Email: [emeaservice@jlg.com](mailto:emeaservice@jlg.com)

JLG NZ Access Equipment & Services  
28 Fisher Crescent  
Mt Wellington 1060  
Auckland, Nieuw Zeeland

+6 (12) 87186300

+6 (12) 65813058

Email: [techservicesaus@jlg.com](mailto:techservicesaus@jlg.com)

JLG Industries  
Vahutinskoe shosse 24b.  
Khimki  
Moscow Region 141400  
Russische Federatie

+7 (499) 922 06 99

+7 (499) 922 06 99

Oshkosh-JLG Singapore Technology  
Equipment Pte Ltd.  
35 Tuas Avenue 2  
Jurong Industrial Estate  
Singapore 639454

+65 6591 9030

+65 6591 9045

E-mail: [SEA@jlg.com](mailto:SEA@jlg.com)

JLG Iberica S.L.  
Trapadella, 2  
Pol. Ind. Castellbisbal Sur  
08755 Castellbisbal Barcelona  
Spanje

+34 (0) 93 772 47 00

+34 (0) 93 771 1762

Email: [parts\\_iberica@jlg.com](mailto:parts_iberica@jlg.com)

JLG Industries (UK) Ltd.  
Bentley House  
Bentley Avenue  
Middleton, Greater Manchester  
M24 2GP  
Verenigd Koninkrijk

+44 (0) 161 654 1000

+44 (0) 161 654 1003

Email: [ukparts@jlg.com](mailto:ukparts@jlg.com)

JLG Sverige AB  
Enköpingsvägen 150  
176 27 Jarfalla  
Zweden

+46 (0) 8 506 595 00

+46 (0) 8 506 595 27

Email: [nordicsupport@jlg.com](mailto:nordicsupport@jlg.com)