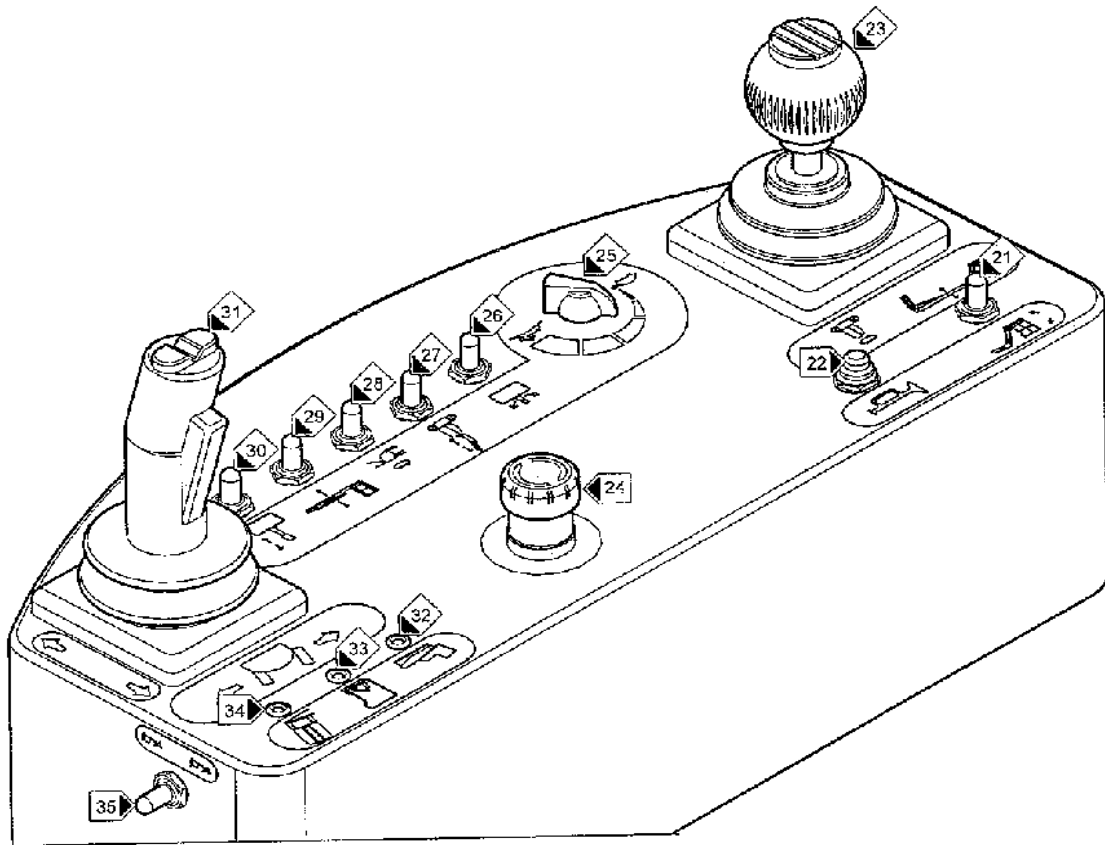


# HANDLEIDING BOVENBEDIENING MANITOU 120 AETJ



21. Platform rechtzetten

22. Claxon

23. Mast Omhoog / Omlaag + Zwenken

24. Noodstop

25. Snelheidskeuze Handelingen

26. Platform Zwenken

27. Jib Heffen / Dalen

28. Platform Zwenken

29. Hefhendel Pendelas

30. Mast In / Uitschuiven

31. Rijden en Sturen

32. Lampje dodemanspedaal

33. Lampje Overbelasting + storing snelheidregelaar

34. Lampje Scheefstand

35. Stophendel machine

**De voetschakelaar moet worden ingedrukt voordat een functieregelaar wordt geactiveerd, anders werkt deze niet.**

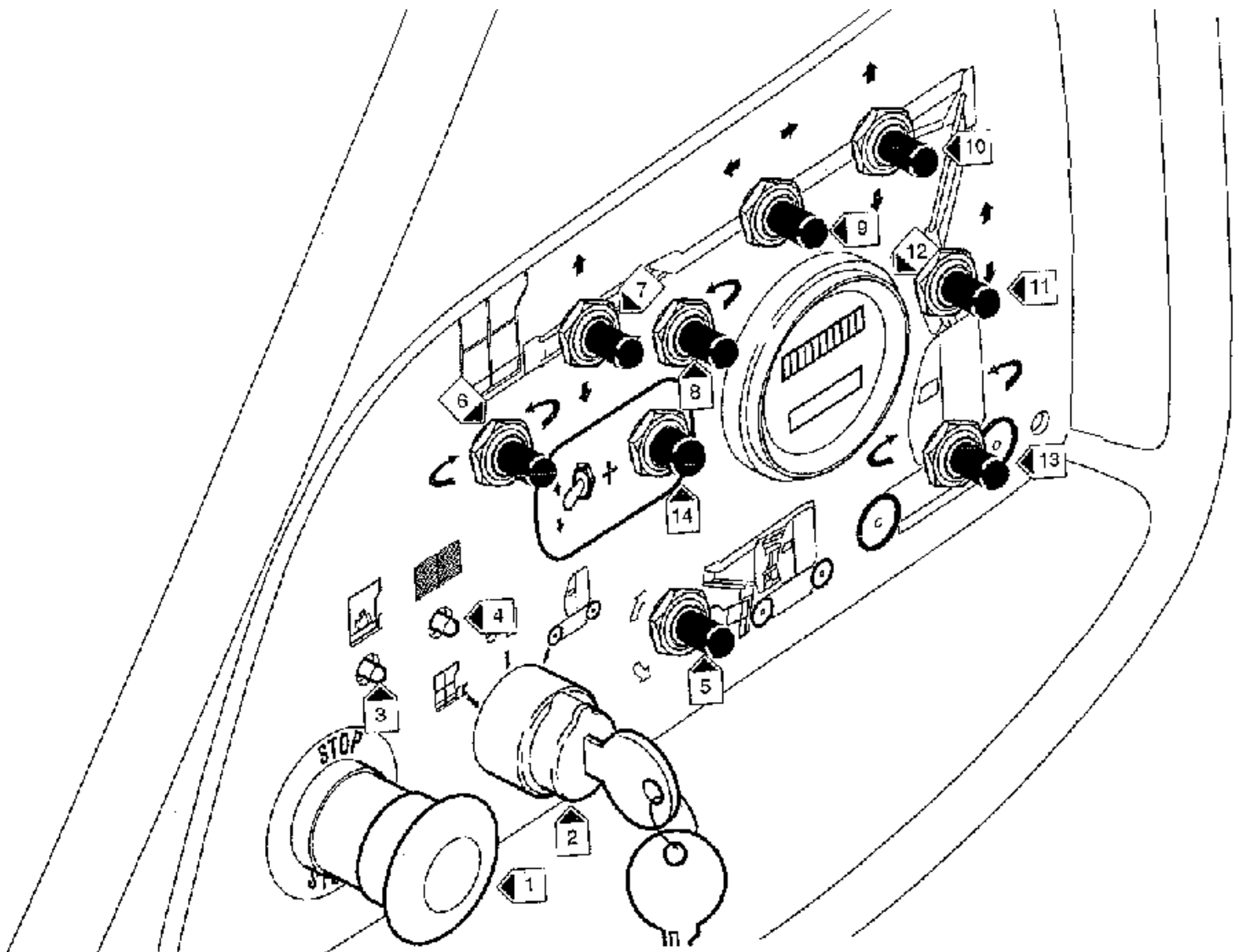
**Voetschakelaar niet gebruiken bij starten.**

**Als de bovenbediening niet werkt, kijk dan of de keuzeschakelaar op werkbak staat.**

**Machine dagelijks controleren op: Olie niveau  
Of de machine olie lekt.**

**Complete handleiding machine is te downloaden via [www.eyke.com](http://www.eyke.com)**

## BENEDENBEDIENING HANDLEIDING MANITOU 120 AETJ



1. Noodstop
2. Sleutel keuze schakelaar beneden / Bovenbediening
3. Waarschuwinglampje Overbelasting
4. Waarschuwinglampje Machineonderhoud / variatorstoring
5. Platform kantelen
6. Platform zwenken
7. Pendelarm Omhoog / Omlaag
8. Contactsluiter rotatie voor draai-arm ( optie )
9. Telescoopmast In / Uitschuiven
10. Hoofdmast Omhoog / Omlaag
11. Contactsluiter hef en daalfunctie vd ondermast
12. Urenteller / Accu laad indicatie
13. Zwenken
14. Dodemansknop

**Om een bediening te activeren, moet men de dodemansknop ingedrukt houden.**