

**BEDIENINGSHANDLEIDING
ZELFRIJDENDE RUPS TELESCOOPHOOGWERKERS**

SR / RZ Serie

* Belangrijk: lees en begrijp deze handleiding alvorens met de machine te beginnen.

The logo for NACHI Corporation, featuring the word "NACHI" in a bold, sans-serif font. To the left of the letters "N" and "A", there are three parallel diagonal lines slanting upwards from left to right.

CORPORATION

1152 RYOKE, AGEO, SAITAMA, JAPAN

Woord vooraf

Dit boek is een beschrijving voor het zo efficiënt mogelijk gebruik maken van de machine. Het bedienen van de machine zonder het lezen van de gebruiksaanwijzing kan problemen veroorzaken, resulteren in schade en gevaar.

Wees er zeker van dat u de machine correct gebruikt. Een slechte behandeling en bediening van de machine kan resulteren in minder goede resultaten en meer kans op gevaar. Wees er zeker van het boek gelezen en begrepen te hebben, alvorens de machine te bedienen.

* Dit boek altijd bij de machine houden.

* Als u deze machine verkoopt, voeg het handboek bij de machine.

* Voor enige twijfelachtige punten bij handelingen of inspectie, aarzel niet om contact met ons bedrijf of met een gemachtigd servicepunt in de buurt op te nemen. In dit geval, dient u informatie over het model, fabricage nummer en de fabricage datum op de naamplaat op te geven.

* U aandacht is gevraagd voor bepaalde veranderingen in tekeningen of inhoud welke gemaakt zijn zonder opmerkingen

INDEX

- I. **Kwalificatie van de bedienende persoon.**
- II. **Specificaties**
 - 1. Algemene specificaties.
 - 2. Werkbereik.
- III. **Periodieke controle/inspectie**
- IV. **Veiligheidsdoeleinden**
 - 1. Voor het starten van de machine.
 - 2. Gedurende het gebruik van de machine.
 - 3. Uitschuiven van de mast bij wisselende hydro-olie temperaturen.
- V. **Beschrijving van de machine**
- VI. **Componenten**
 - 1. Uitvoering van de hydraulische generator.
 - 2. Uitvoering van het roteren van de bovenwagen.
 - 3. Uitvoering van het op- en aftoppen van de mast.
 - 4. Uitvoering van het telescoperen van de mast.
 - 5. Uitvoering van de werkbak.
 - 6. Uitvoering van het nivelleren.
- VII. **Bedieningspaneel**
 - 1. Beneden bedieningspaneel.
 - 2. Boven bedieningspaneel.
- VIII. **Opstart controle/inspectie**
- IX. **Uitvoering van de veiligheid**
 - 1. Lijst van veiligheidsvoorzieningen.
- X. **Opstellen van de machine**
- XI. **Bedieningsmethode**
 - 1. Starten van de motor.
 - 2. Stopzetten van de motor.
 - 3. Beneden bediening.
 - 3.1 Bediening van hoog- en laaggas.
 - 3.2 Bediening van op- en aftoppen van de mast.
 - 3.3 Bediening van zwenken van de bovenwagen.
 - 3.4 Bediening van telescoperen van de mast.
 - 3.5 Bediening van contact op de bovenbediening.
 - 3.6 Bediening van de noodstop.
 - 3.7 Bediening van de elektrische noodpomp.
 - 3.8 Bediening van het nivelleren van de werkbak.
 - 3.9 Ontluchten van het nivelleer systeem.
 - 3.10 Platform Vlakstellingsmethode.
 - 3.11 Ontluchtingsmethode voor platform-vlakstel-inrichting.
 - 4. Bovenbediening (vanuit de werkbak).
 - 4.1 Voetpedaal.
 - 4.2 Bediening van hoog- en laaggas.
 - 4.3 Het verrijden van de machine.
 - 4.3.1 Zaken die speciale aandacht vragen.
 - 4.3.2 Bedieningsmethode.
 - 4.4 Bediening van op- en aftoppen van de mast.
 - 4.5 Bediening van zwenken van de bovenwagen.
 - 4.6 Bediening van telescoperen van de mast.
 - 4.7 Bediening van platform rotatie.
 - 4.8 Bediening van de noodstop.
 - 4.9 Bediening van de elektrische noodpomp.
 - 4.10 Bediening van de toeter.
 - 4.11 Bediening van de werklichten.
 - 4.12 Waarschuwingslampen van het brandstofniveau.
 - 4.13 Ladingsindicator (optioneel).
- XII. **Bedieningspunten**
- XIII. **Punten na het beëindigen van het werk.**

XIV. Smeren

1. Aanbevelingslijst van smeermiddelen
2. Smeerschema met interval

XV. Dagelijks onderhoud

1. Hydro-olie
2. Tandwielkast-olie
3. Olie voor "travel gear box"
4. brandstof
5. motor
6. staalkabel
7. zekering
8. hydraulische slangen
9. de rups
10. top cilinder/veiligheidsklep

XVI. Voorzorgsmaatregelen voor langdurig opslag

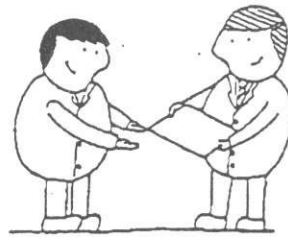
I. Kwalificatie van de bedienende persoon

De bedienende persoon van deze machine moet een cursus voor het veilig bedienen van de machine volgen.

Het is mogelijk dat er gevaar ontstaat, als de machine verkeerd gebruikt wordt.

Alle werkgevers worden erop gewezen dat de persoon die met de machine moet werken de veiligheidstraining en lessen gevolgd moet hebben.

(Voor meer informatie over de veiligheidstraining, raadpleeg dit handboek.)



Certificate of training course completion

II. Specificaties

1. Algemene specificaties.

Model	SR-123	
Naam	Rupstelescoophoogwerker	
Lengte	6,330 mm	
Breedte	2,200 mm	
Toppunt (hoogte)	2,150 mm	
Draaicirkel bovenwagen	1,750 mm	
Minimale grond ruimte	360 mm	
Gewicht van de machine	7,650 kg	
Model	Isuzu 4JB1- PA-14	
Maximale vermogen	55 ps/2,200 rpm	
Maximale aandrijving	18 kgf-m/1,800 rpm	
Totale slagvolume motor	2,771 liters	
Accuvoltage	24V	
Maximale belasting	200 kg/ 2 personen	
Maximale manuele kracht	41 kgf (400N)	
Maximale hoogte vanaf de grond	12,0 m	
Maximale werkbereik	10,6 m	
Draaihoek	Links 90° rechts 90°	
Maximale toegestane scheefstand	3°	
Maximale toegestane windsnelheid	12,5 m/ seconde (= windkracht 6)	
Maximale bodemdruk	0,66 kgf/ cm ²	
Giekhoekbereik	-20° - 70°	
Mastlengte	4,99 - 10,90 m	
verschil in- en uitgeschoven	5,9 m	
Rotatiehoek	360° continue	
Telescoop	Uitschuiven	25 seconde
	Binnen	25 seconde
Toppen	Omhoog	65 seconde
	Omlaag	65 seconde
Zwenken		110 seconde
Rijden		0,7 km/u 1,5 km/ u
Maximale hydraulische druk		210 kgf/ cm ² & 140 kgf/cm ²
Hydraulische pomp		Tandwielpomp

* Operationele snelheid toont de snelheid wanneer de "hoog/laag gas schakelaar" op de "auto" positie gezet is.

* Het geluidsoverlast komt tijdens het werken met de machine niet boven de 85 dB(A).

* De trillingen van de machine overschrijdt de 0,5m/ s² in de werkbak niet.

Model		SR-182
Naam		Rupstelescoophoogwerker
Lengte		8,610 mm
Breedte		2,460 mm
Toppunt (hoogte)		2,500 mm
Draaicirkel bovenwagen		2,420 mm
Minimale grond ruimte		425 mm
Gewicht van de machine		13,500 kg
Model		Isuzu 4 BD1, PE-03
Maximale vermogen		66 ps/2,200 rpm
Maximale aandrijving		24 kgf-m/1,600 rpm
Totale slagvolume motor		3,856 liters
Accuvoltage		24V
Maximale belasting		200 kg/ 2 personen
Maximale manuele kracht		41 kgf (400N)
Maximale hoogte vanaf de grond		18,0 m
Maximale werkbereik		16,5 m
Draaihoek		Links 90° rechts 90°
Maximale toegestane scheefstand		3°
Maximale toegestane windsnelheid		12,5 m/ seconde (= windkracht 6)
Maximale bodemdruk		0,78 kgf/ cm ²
Giekhoekbereik		-14° - 70°
Mastlengte		7,19 - 16,86 m
verschil in- en uitgeschoven		9,67 m
Rotatiehoek		360° continue
Telescoop	Uitschuiven	35 seconde
	Binnen	35 seconde
Toppen	Omhoog	70 seconde
	Omlaag	70 seconde
Zwenken		150 seconde
Rijden		1,19 km/ u
Maximale hydraulische druk		210 kgf/ cm ²
Hydraulische pomp		Tandwielpomp

* Operationele snelheid toont de snelheid wanneer de "hoog/laag gas schakelaar" op de "auto" positie gezet is.

* Het geluidsoverlast komt tijdens het werken met de machine niet boven de 85 dB(A).

* De trillingen van de machine overschrijdt de 0,5m/ s² in de werkbak niet.

Model	SR-210	
Naam	Rupstelescoophoogwerker	
Lengte	9,745 mm	
Breedte	2,460 mm	
Toppunt (hoogte)	2,550 mm	
Draaicirkel bovenwagen	2,440 mm	
Minimale grond ruimte	425 mm	
Gewicht van de machine	15,300 kg	
Model	Isuzu 4 BDIT, PTA-18	
Maximale vermogen	81 ps/1,600 rpm	
Maximale aandrijving	34 kgf-m/1,600 rpm	
Totale slagvolume motor	3,856 liters	
Accuvoltage	24V	
Maximale belasting	200 kg/ 2 personen	
Maximale manuele kracht	41 kgf (400N)	
Maximale hoogte vanaf de grond	20,8 m	
Maximale werkbereik	19,0 m	
Draaihoek	Links 90° rechts 90°	
Maximale toegestane scheefstand	3°	
Maximale toegestane windsnelheid	12,5 m/ seconde (= windkracht 6)	
Maximale bodemdruk	0,91 kgf/ cm ²	
Giekhoekbereik	-14° - 70°	
Mastlengte	8,82 - 19,96 m	
verschil in- en uitgeschoven	11,68 m	
Rotatiehoek	360° continue	
Telescoop	Uitschuiven	45 seconde
	Binnen	40 seconde
Toppen	Omhoog	50 seconde
	Omlaag	55 seconde
Zwenken		75 seconde
Rijden		0,9 km/ h
Maximale hydraulische druk		210 kgf/ cm ²
Hydraulische pomp		Tandwielpompe

* Operationele snelheid toont de snelheid wanneer de "hoog/laag gas schakelaar" op de "auto" positie gezet is.

* Het geluidsoverlast komt tijdens het werken met de machine niet boven de 85 dB(A).

* De trillingen van de machine overschrijdt de 0,5m/ s² in de werkbak niet.

Model	RZ-090	
Naam	Rupstelescoophoogwerker	
Lengte	4,840 mm	
Breedte	2,150 mm	
Toppunt (hoogte)	2,600 mm	
Minimal grond ruimte	380 mm	
Gewicht van de machine	8,300 kg	
Model	Isuzu 4JB1	
Maximale vermogen	55 ps/2,200 rpm	
Maximale aandrijving	18 kg-f/1,800rpm	
Totale slagvolume motor	2771 liters	
Accuvoltage	24V	
Maximale belasting	500 kg/ 5 personen	
Maximale manuele kracht	41 kgf (400N)	
Maximale hoogte vanaf de grond	9,1 m	
Maximale werkbereik	6,5 m	
Draaihoek	Links 100° rechts 100°	
Maximale toegestane scheefstand	3°	
Maximale toegestane windsnelheid	12,5 m/ seconde (=windkracht 6)	
Maximale bodemdruk	0,4 kgf/ cm ²	
Giekhoekbereik	-20° - 70°	
Mastlengte	3,48 - 7,18 m	
Rotatiehoek	360° continue	
I Telescoop	I Uitschuiven	I 15 seconde
I	I Binnen	I 15 seconde
I Toppen	I Omhoog	I 35 seconde
I	I Omlaag	I 35 seconde
I Zwenken		I 70 seconde
I Rijden		I 1,5 km/ u
I Maximale hydraulische druk		I 210 kgf/cm ²
I Hydraulische pomp		I Tandwielpomp

* Operationele snelheid toont de snelheid wanneer de „hoog/laag gas schakelaar“ op de „auto“ positie gezet is.

* Het geluidsoverlast lomt tijdens het werken met de machine niet boven de 85 dB (A).

* De trillingen van de machine overschrijdt de 0,5m/ s² in de werkbak niet.

Model		RZ-150
Naam		Rupstelescoophoogwerker
Lengte		7,270 mm
Breedte		2,460 mm
Toppunt (hoogte)		2,810 mm
Minimal grond ruimte		400 mm
Gewicht van de machine		14,500 kg
Model		4BD1T, PTA-18
Maximale vermogen		90 ps/2,000 rpm
Maximale aandrijving		32,5 kg-f/1,800 rpm
Totale slagvolume motor		2501 liters
Accuvoltage		24V
Maximale belasting		500 kg / 5 personen
Maximale manuele kracht		41 kgf (400N)
Maximale hoogte vanaf de grond		15,0 m
Maximale werkbereik		12,1 m
Draaihoek		Links 100° rechts 100°
Maximale toegestane scheefstand		5°
Maximale toegestane windsnelheid		12,5 m/seconde (=windkracht 6)
Maximale bodedruk		0,8 kg/cm ²
Giekhoekbereik		-14° -71°
Mastlengte		6,19 - 13,05 m
Rotatiehoek		360° continue
I Telescoop	I Uitschuiven	I 25 seconde
	I Binnen	I 25 seconde
I Toppen	I Omhoog	I 55 seconde
	I Omlaag	I 55 seconde
I Zwenken	I	I 125 seconde
I Rijden		I 0,9 km/u
I Maximale hydraulische druk		I 210 kgf/cm ²
I Hydraulische pomp		I Tandwielpomp

* Operationele snelheid toont de snelheid wanneer de „hoog/laag gas schakelaar“ op de „auto“ positie gezet is.

* Het geluidsoverlast lomt tijdens het werken met de machine niet boven de 85 dB (A).

* De trillingen van de machine overschrijdt de 0,5m/s² in de werkbak niet.

2. Werkbereik

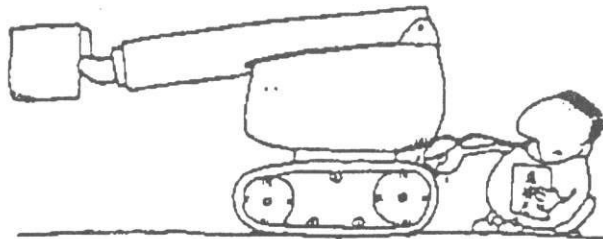
Voor een werkbereikdiagram verwijzen wij u naar het hoogwerker boek.

III. Periodieke controle

Om zeker te zijn van veilige werkzaamheden is periodieke controle strikt vereist.

LET' S CONDUCT PERIODIC

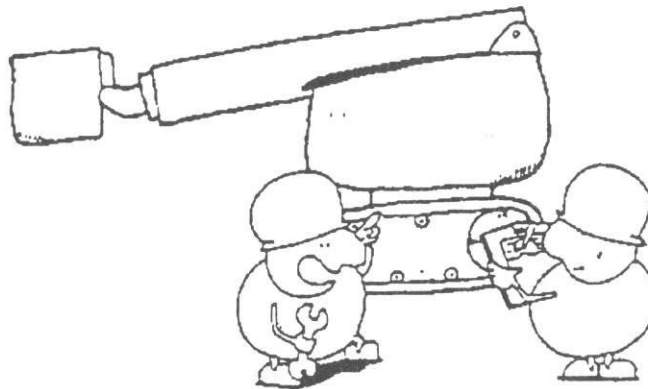
INSPECTION !



Doe de maandelijkse en jaarlijkse controle en bewaar de inspectierapporten drie jaar lang.

RECORD INSPECTION

RESULTS!



Waarschuwing: Wanneer onderhoudswerkzaamheden of reparaties onder de werkbak uitgevoerd moeten worden, gebruik veiligheidsvoorzieningen, enz. om gevaar te voorkomen van het dalen van de werkbak.

IV. Voor veiligheidsdoeleinden

1. Voor het starten van de machine.

(1) Iemand die de veiligheids cursus beëindigd heeft en door de werkgever is aangewezen deze machine te bedienen.



(2) Draag altijd veiligheidskleding zoals een helm, veiligheidsschoenen, enz.

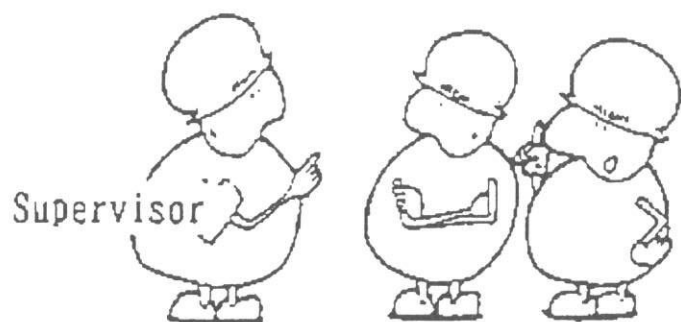
WEAR HELMET AND
SAFETY SHOES !



(3) Draag goede kleding waarmee men niet aan de machine vast kan komen te zitten



(4) Benoem een opzichter en bedien de machine volgens zijn instructies.



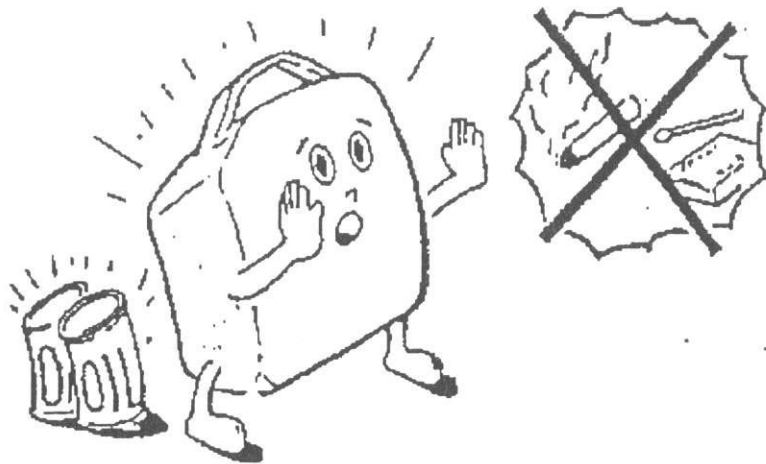
(5) Zorg voor een veilige bediening en houd rekening met de regels en verboden, zorg dat er speciale aandacht wordt gegeven aan de werkprocedure.



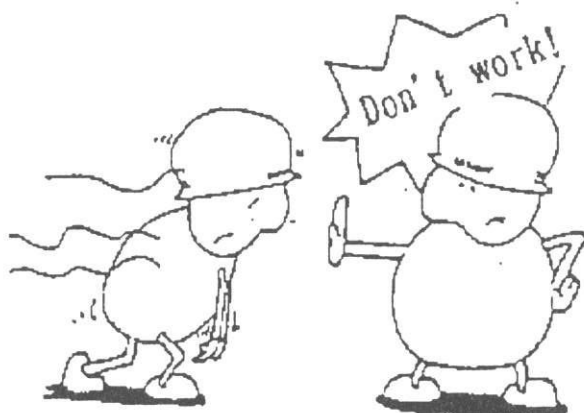
(6) Let goed op wettelijke bepalingen.



(7) Wees voorzichtig met brandbare stoffen, houd ze weg van vuur.

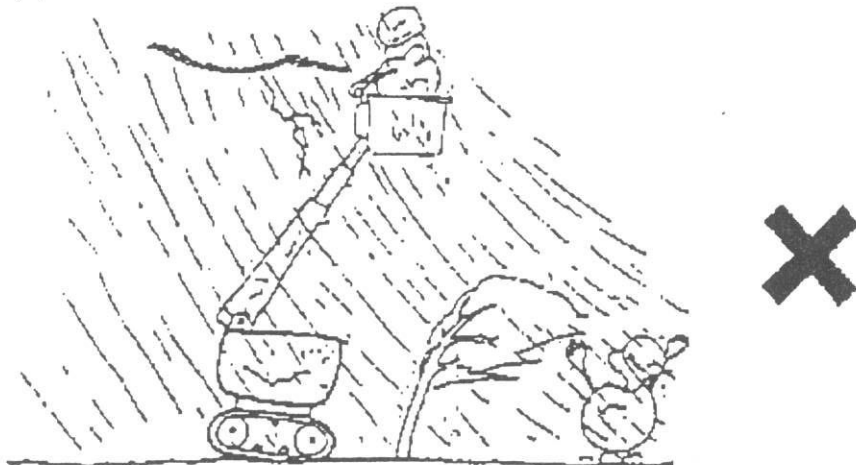


(8) Bedien de machine niet wanneer je bedwelmd of vermoeid bent.



Waarschuwing: Let op je gezondheid tijdens het bedienen van de machine.

(9) Bedien de machine niet met slecht weer.



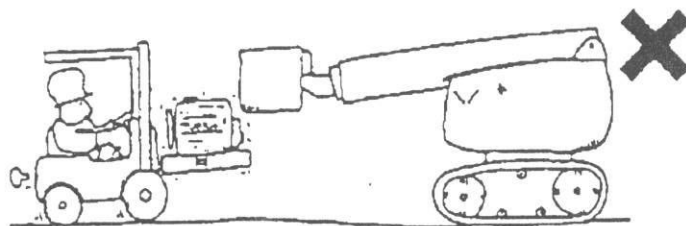
Waarschuwing: Maatstaven van slecht weer.

- * Sterke wind..... Wanneer er wind waait met een gemiddeld snelheid van 12,5m/ sec.
- * Hevige regenval.... Wanneer er meer dan 50 mm regen valt.
- * Hevig sneeuwval..... Wanneer er meer dan 25 cm sneeuw ligt.
- * Onweer.

Waarschuwing: Als de toestand minder is dan bovengenoemd, volg de instructies van de leidinggevende.

(10) Verander niets aan de machine, zonder toestemming van de fabrikant.

MODIFICATION IS
PROHIBITED.



Voeg niets aan de machine wat de windvang vergroot b.v. reclame borden op de werkbak.

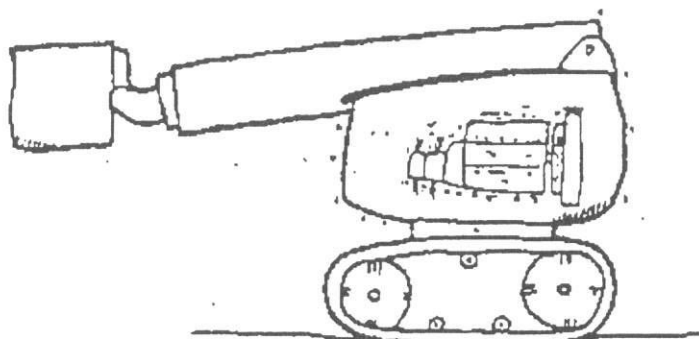
(11) Reinig de elektrische onderdelen van de machine niet (gebruik nooit een hogedruk reiniger), Dit om elektrische onderdelen te beschermen.



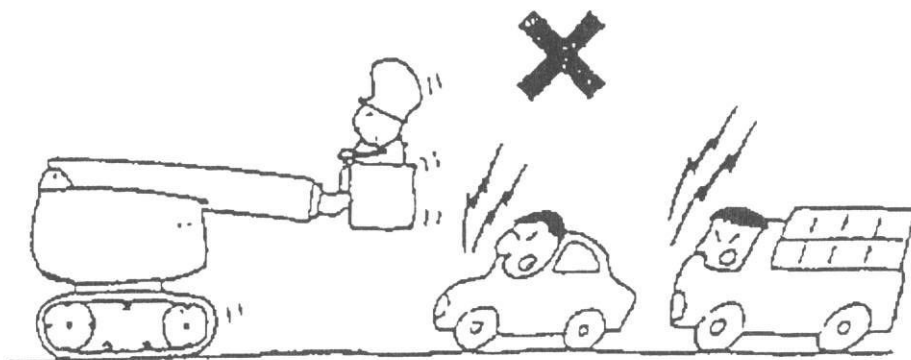
Waarschuwing: Veeg het vuil weg met een droge lap enz.

2. In bedrijf zijnde machine

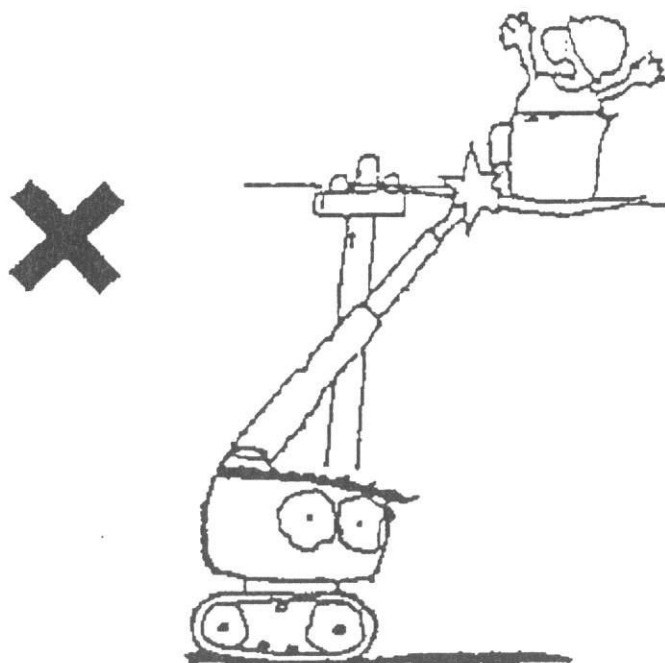
(1) Na het starten van de motor, warm de machine voldoende op met een laag toerental.



(2) Het is niet toegestaan om zonder begeleiding met deze machine op de openbare weg te rijden.



(3) Gebruik de machine niet vlakbij elektriciteitsgeleiders.

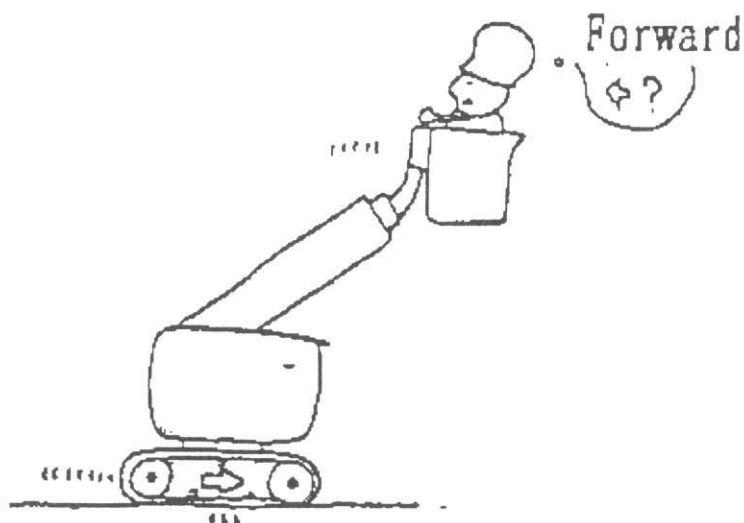


Waarschuwing: Deze machine is niet geïsoleerd. Voorkom contact met elektrische draden.

Waarschuwing: Houd een veilige afstand van de elektrische geleiders, zoals een hoogspanningsdraad. Onthoud dat elektriciteit kan overspringen van een hoogspanningsdraad naar het platform, in het bijzonder tijdens regen.

Voltage van elektrische geleiders		Veilige werkafstand
Laag voltage	0 - 600V	meer dan 1m.
Hoog voltage	600 - 7,000V	meer dan 1,2m
	7,000 - 60,000V	meer dan 2m
Allen hoog voltage	Meer dan 60,000V	Verhoogd bij iedere
		vermeerdering van
		10,000V de afstand
		met 0,2m.

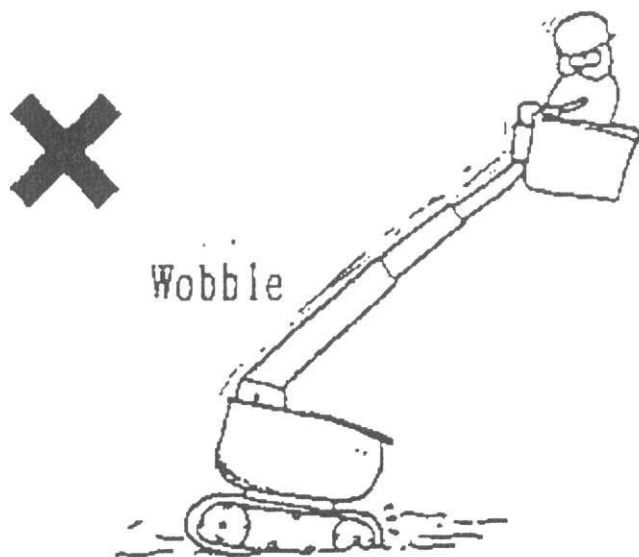
(4) Voordat je gaat rijden met de machine, controleer de pijl op de onderwagen van de machine zorgvuldig.



Belangrijk: De richting van de pijl op onderwagen duidt voorwaarts aan.

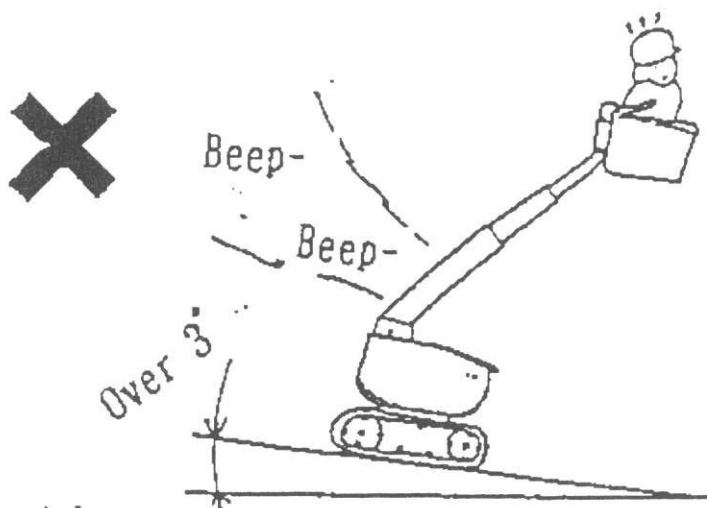
(5) Beweeg de werkbak niet omhoog, als de machine op een zachte of ongelijke grond staat.

De maximale bodemdruk op de grond van deze machine is 0,78 kg/ cm².



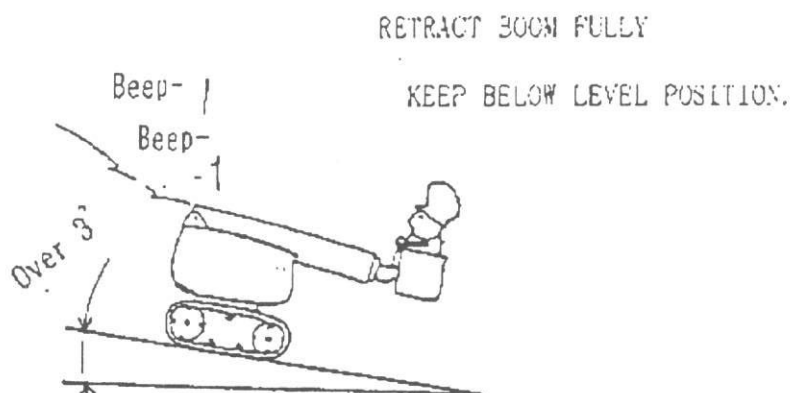
Waarschuwing: De mogelijkheid bestaat dat de machine kan omvallen.

(6) Beweeg de werkbak niet omhoog op een helling met een scheef stand van meer dan 3°.



Waarschuwing: Wanneer de machine meer dan 3° scheef staat, en het alarm gaat, stop de werkzaamheden terwijl het alarm klinkt.

- (7) Als u verplicht bent van een helling van meer dan 3° te rijden, wees dan zeker dat de mast is ingeschoven en onder horizontaal staat.

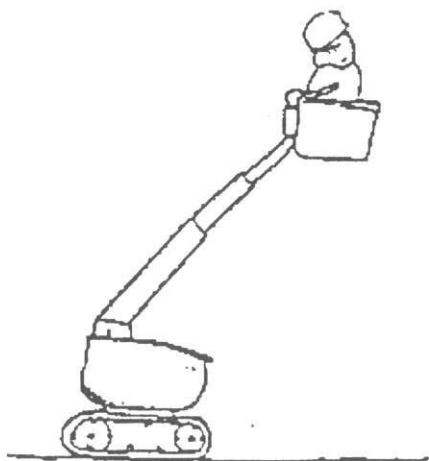


- (8) Draag altijd een veiligheidsriem en maak hem vast aan de handrail van de werkbak.

BE SURE TO WEAR
SAFETY BELT !



- (9) Voer de werkzaamheden zorgvuldig uit.



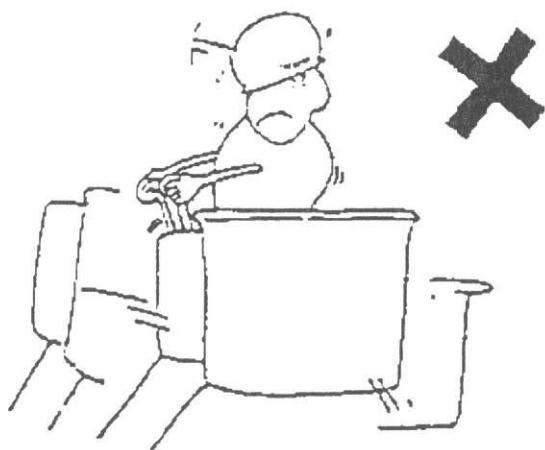
(10) Controleer de werkomgeving zorgvuldig voordat je begint met de werkzaamheden.



Waarschuwing: Let extra goed op als je de mast zwenkt.

Waarschuwing: Let goed op dat je je handen niet tussen de handrail van de werkbak en andere obstakels stopt.

(11) Behandel het bedieningspaneel niet ruw.

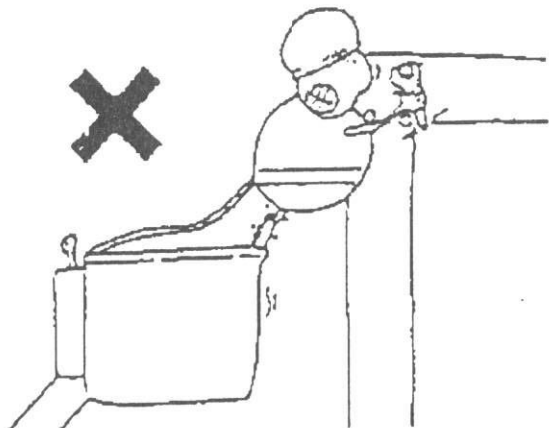


Waarschuwing: Wanneer je de machine in de tegenovergestelde richting bediend, stop de werkzaamheden en start opnieuw.

(12) Wanneer men een storing constateert in het nivelleersysteem, onmiddellijk alle hendels/schakelaars in neutraal zetten en stoppen met het bedienen.

Waarschuwing: Als het nivelleringsstelsel hapert, laat dan de machine controleren.

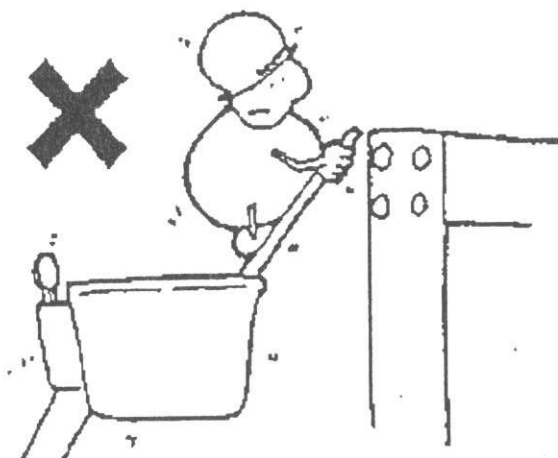
(13) Hang niet tijdens werkzaamheden uit de werkbak.



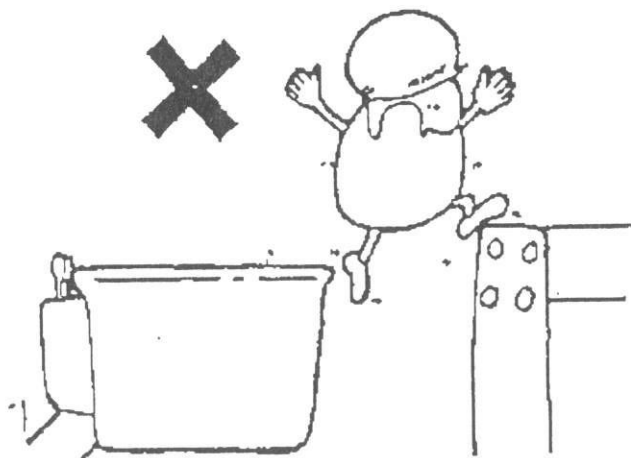
Waarschuwing: Hou je voeten altijd stevig op de vloer van de werkbak en werk in een stabiele positie.

Waarschuwing: Werk niet op de handrail of op de voetsteunen.

(14) Gebruik geen ladder of opstapje, enz.



(15) Spring niet van het platform naar andere constructies.



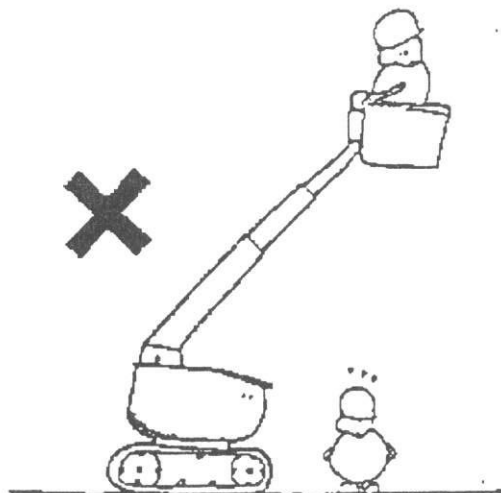
(16) Gooi geen voorwerpen vanuit het platform naar beneden.



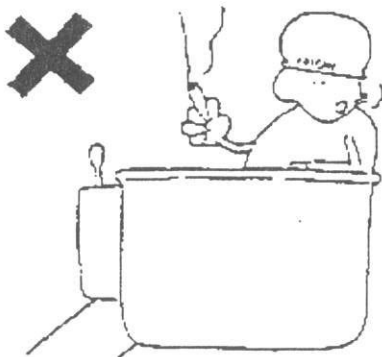
(17) Laat niemand onder de mast of werkbak staan.

Do not enter under boom!

Keep out of working area!



(18) Aansteken van vuur in de werkbak is streng verboden.



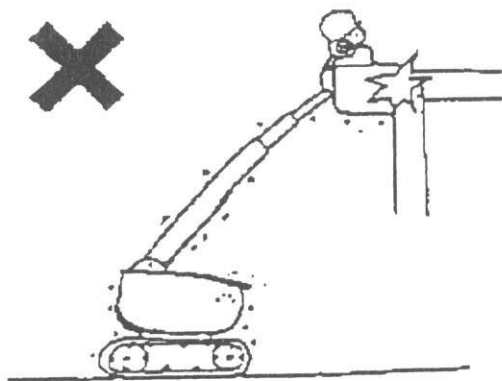
Waarschuwing: Neem geen brandbare materialen mee in de werkbak.

- (19) Zorg ervoor dat tijdens las- en snijwerkzaamheden de machine is afgedekt voor vuurspetters (in het bijzonder de accu's en olieleidingen).

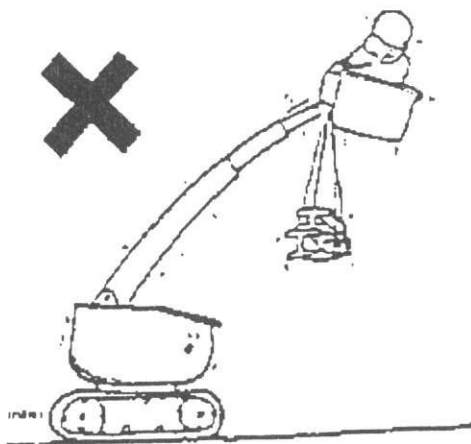
Waarschuwing: Als een vonk de machine raakt, kan er brand ontstaan.

- (20) Onderstaande handelingen kunnen schade of omvallen van de machine veroorzaken, uit veiligheidsoverwegingen is het verboden deze uit te voeren.

- (A) Trek of duw geen andere objecten.

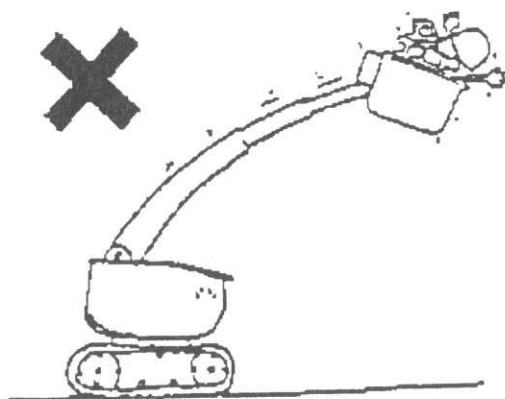


- (B) Hijs geen objecten met een haak of touw, enz. geïnstalleerd aan de mast of de werkbak.



- (C) Overlaad de werkbak niet

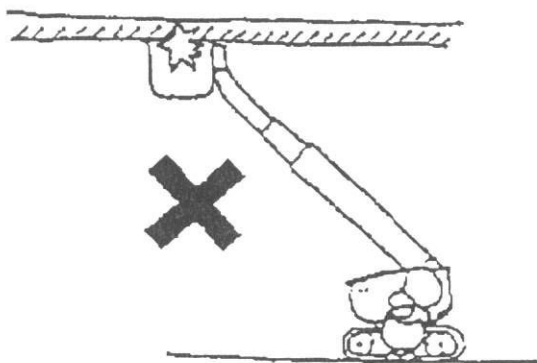
Max. gewicht is gemarkeerd op de werkbak.



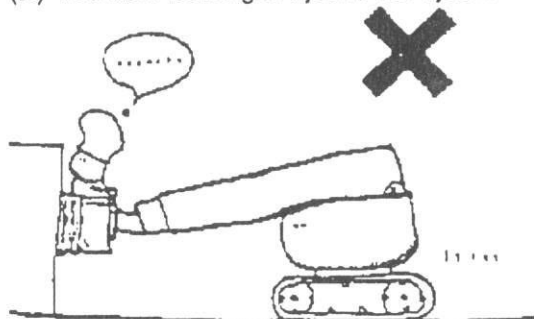
(21) Vermijd de volgende punten.

Als enkele van de volgende accidenten zich voordoen, stop de werkzaamheden onmiddellijk en zorg voor een inspectie naar de schade, niet opvolgen van deze procedure kan resulteren in serieuze accidenten.

(A) Voorkom botsingen met de werkbak tijdens uittescoperen, zwenken en optoppen van de machine.

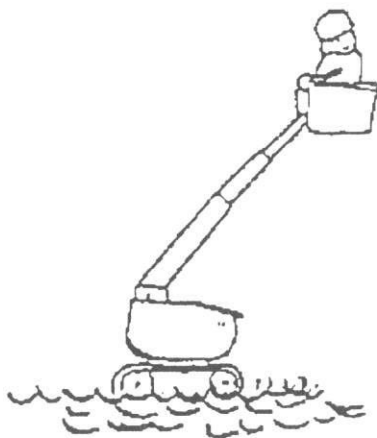


(B) Voorkom botsingen tijdens het rijden.



(22) Laat de hoogwerker niet langdurig staan op natte of drassige grond.

Als de machine voor langere tijd daar in staat, gaat het rupsstel roesten (s' winters vastvriezen), de machine is niet behandeld met een beschermende laag.



3. Uitschuiven van de mast bij wisselende hydro-olie temperaturen.

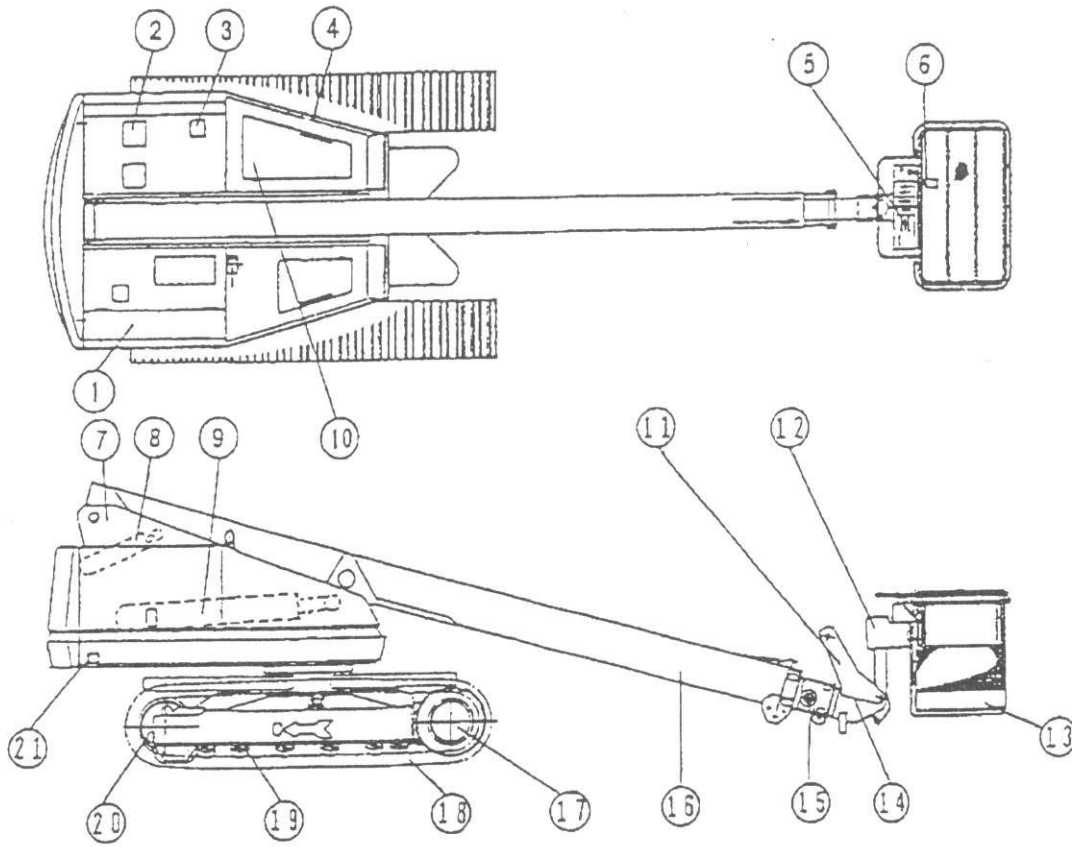
Als de mast in uitgeschoven positie staat en de hydro-olie erg warm is, kan de mast een klein beetje in- of uitschuiven. Dit fenomeen kan voorkomen doordat de olietemperatuur afkoelt, dit is geen storing.

Belangrijk: In de positie dat de mast geheel is uitgeschoven en afgetopt is tot de maximale hoek, de mast schuift ongeveer 30mm in als de hydro-olie temperatuur zakt. Hoewel dit onafhankelijk is van de uitgeschoven lengte, de masthoek en de olie condities.

Let op: Om de mast te beschermen, moeten de volgende punten in acht worden genomen.

- * Schuif de mast niet in en uit als de hydro-olie warm is.
- * Schuif de mast in of uit met regelmatige tussenpozen

V. Naam van elk onderdeel



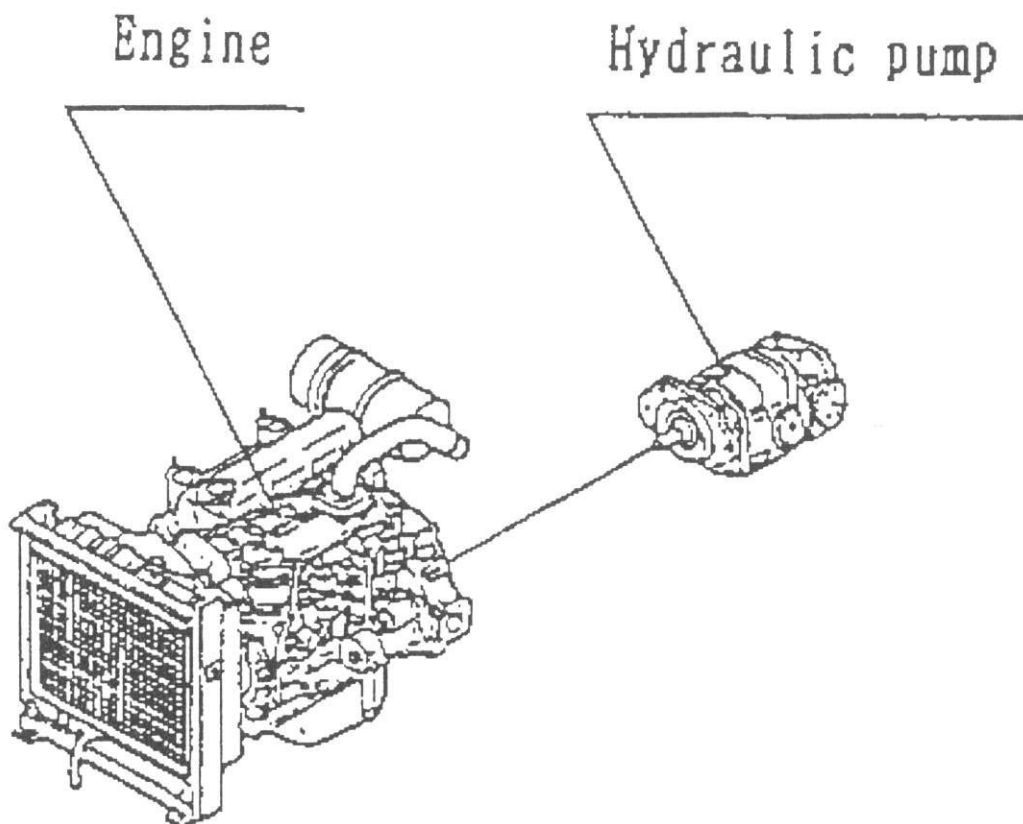
Nr.	Naam	Nr.	Naam
1.	Motorruimte	12.	Roteren werkbak
2.	Hydraulische olietank	13.	Werkbak
3.	Brandstoftank	14.	3e Mast
4.	Benedenbediening	15.	2e Mast
5.	Bovenbediening	16.	1e Mast
6.	Voetpedaal	17.	Aandrijf tandwiel
7.	Bovenwagen	18.	Rups
8.	Stuurnivelleercilinder	19.	Onderwagen
9.	Topcilinder	20.	Volgwiel
10.	Gebruiksaanwijzing voor opslag	21.	Fabrikantplaat
11.	Werknivelleercilinder		

VI. Componenten

1. Hydraulische druk voorziening.

De hydraulische druk voorziening bestaat uit de hoofdcomponenten zoals de motor en de hydraulische pomp.

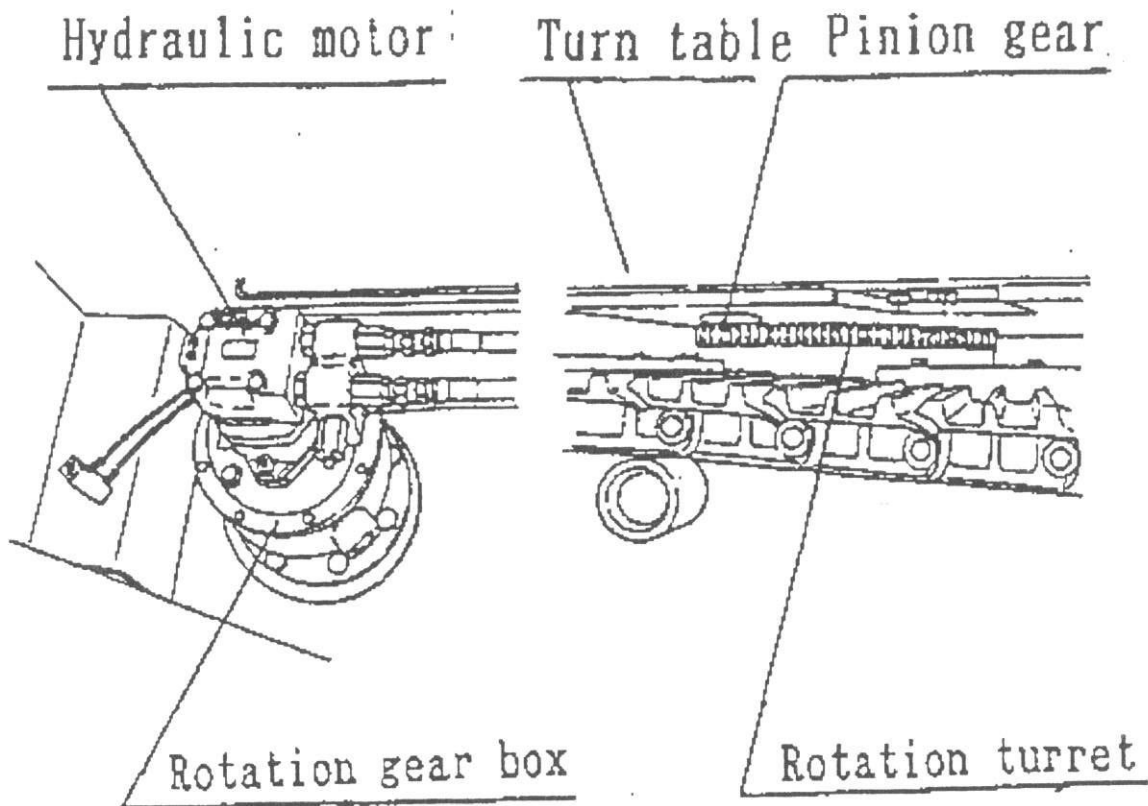
Wanneer de motor wordt gestart gaat de pomp draaien en levert deze hydraulische druk.



2. Uitvoering van het roteren van de bovenwagen.

Het roteren van de bovenwagen bestaat uit de hydraulische motor, roterende tandwielkast, bonkelaar en de draaikrans.

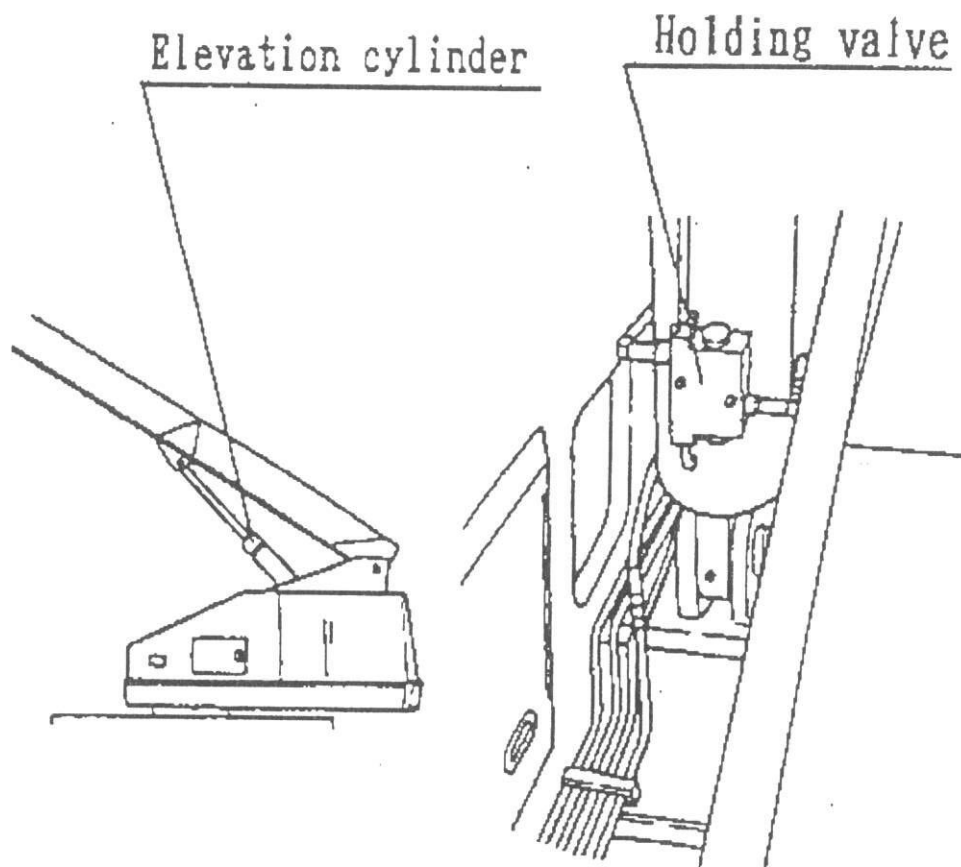
De hydraulische motor maakt gebruik van de druk van de hydraulische pomp en drijft de roterende tandwielkast aan.



3. Uitvoering van het op- en aftoppen van de mast.

De uitvoering van het op- en aftoppen van de mast bestaat uit de op- en aftopcilinder met veiligheidsklep. De op- en aftopcilinder is verbonden met de 1e mast en de draaischijf aan beide zijden en schuift in en uit door de hydraulische druk, om de mast omhoog en omlaag te laten bewegen.

De veiligheidsklep voorkomt dat de mast zakt als de slang kapot is.

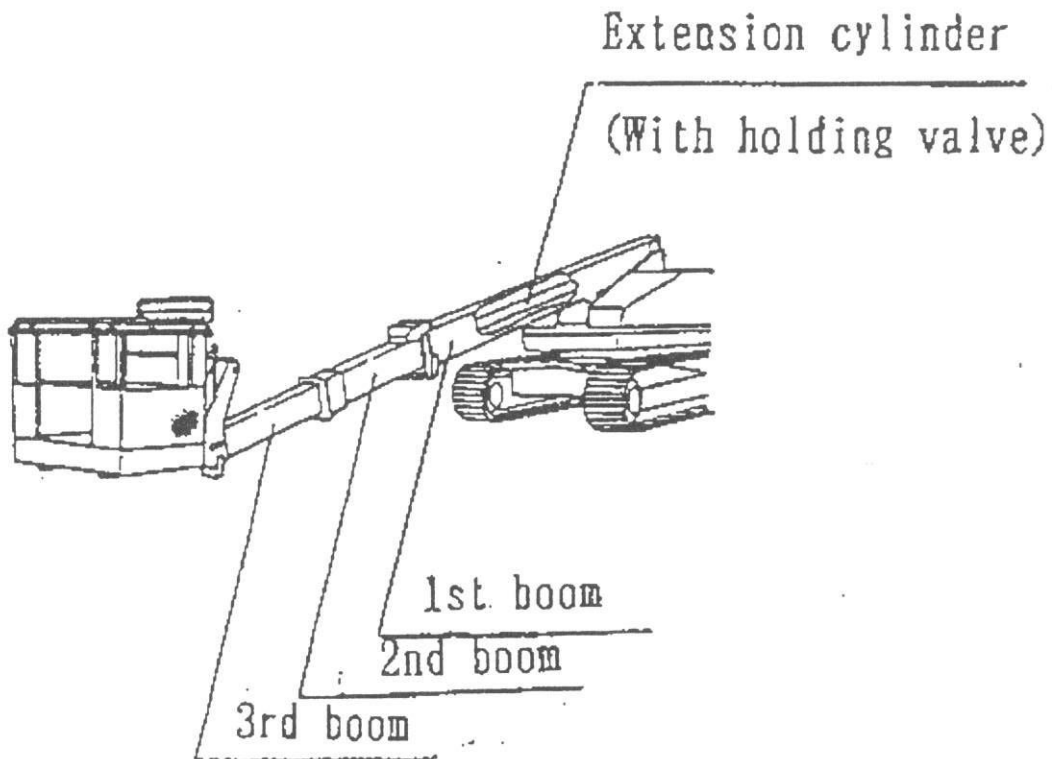


4. Uitvoeren van het telescoperen van de mast.

Het telescoperen van de mast bestaat uit de uitschuifbare cilinder, veiligheidsklep, vier staaldraden en de drie mastsecties, enz.

De uitschuifbare cilinder is verbonden met de 1e en de 2e mast, aan beide zijden en de 2e mast beweegt d.m.v. de hydraulische druk, terwijl de 3e mast gelijktijdig met de 2e mast uitschuift met behulp van staaldraden.

De veiligheidsklep voorkomt dat de mast in- of uitschuift als de slang kapot is.



5. Uitvoering van de werkbak.

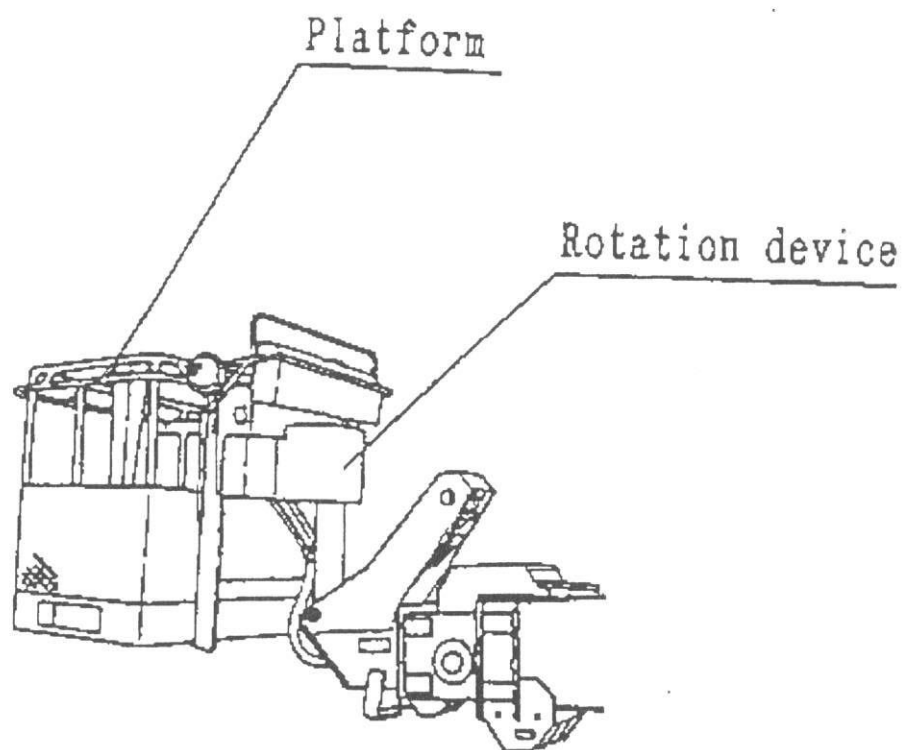
De uitvoering van de werkbak bestaat uit een korf en een rotatiemechanisme

(1) De werkbak

Dit is een gelaste constructie van stalen pijpen en platen.

(2) Het rotatiemechanisme

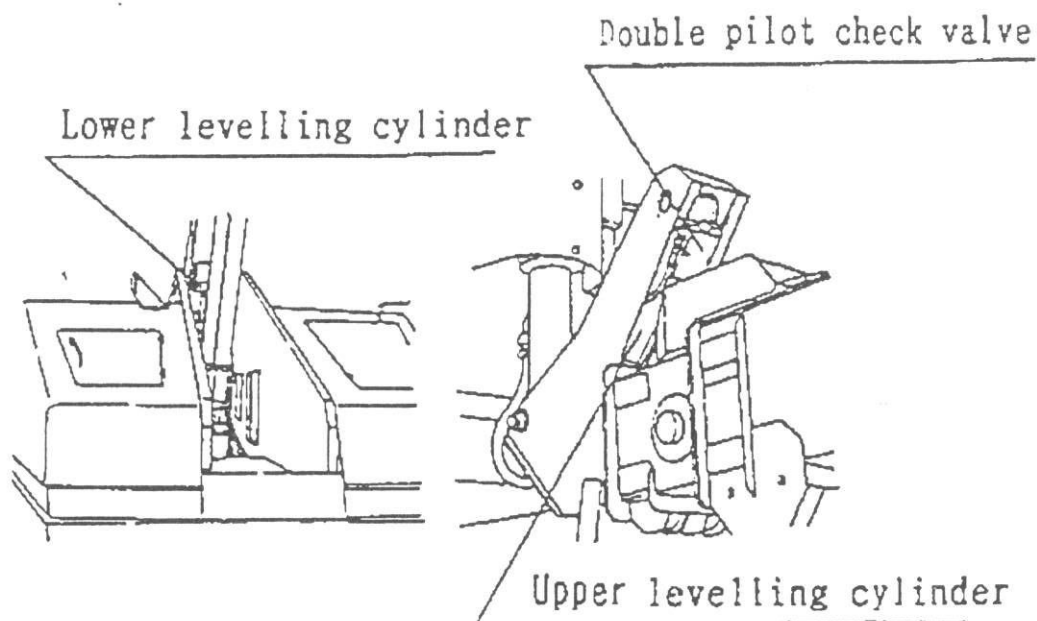
Het rotatiemechanisme bestaat uit een hydro-motor, tandwiel, enz. en laat het platform 180° draaien (90° naar links en 90° naar rechts).



6. Uitvoering van het nivelleren.

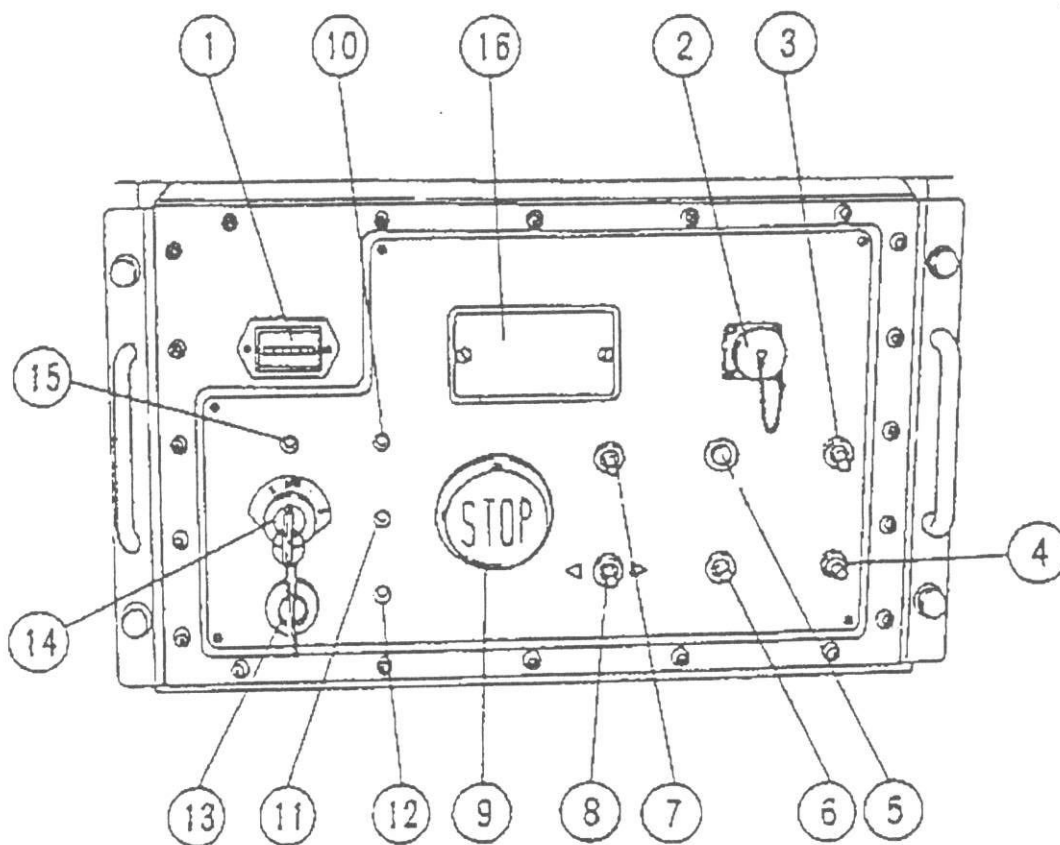
Het nivelleren gebeurt door de onderste nivelleercilinder geïnstalleerd tussen de 1e mast en de draaikrans, de bovenste nivelleercilinder met dubbele regelklep geïnstalleerd tussen de 3e mast en de werkbak en de hydraulische slangen verbonden tussen beide cilinders.

De dubbele regelklep is geïnstalleerd op de bovenste nivelleercilinder, dit is om scheef zakken van de werkbak te voorkomen, als de slang beschadigd is.



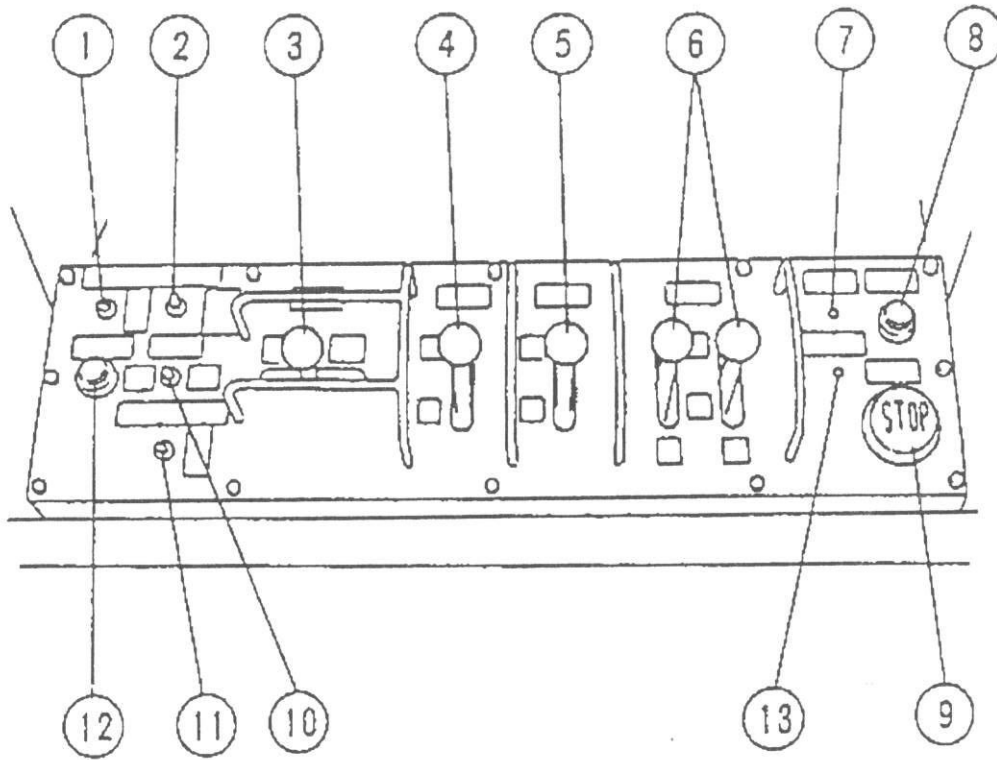
VII. Bedieningspaneel

1. Beneden bedieningspaneel



Nr.	Naam
1.	Urenmeter
2.	Aansluiting voor afstandsbediening voor het rijden.
3.	Bovenbediening uitschakelaar.
4.	Op- en aftopschakelaar.
5.	Noodpompschakelaar.
6.	In- en uitschuifschakelaar.
7.	Hoog/laaggas schakelaar.
8.	Zwenkschakelaar.
9.	Stopschakelaar
10.	Acculaadindicatie lampje.
11.	Watertemperatuur indicatie lampje.
12.	Motor-oliedruk indicatie lampje.
13.	Voorgloeï indicatie lampje.
14.	Contactslot.
15.	Contact indicatie lampje.
16.	Zekeringhouder.

2. Boven bedieningspaneel.



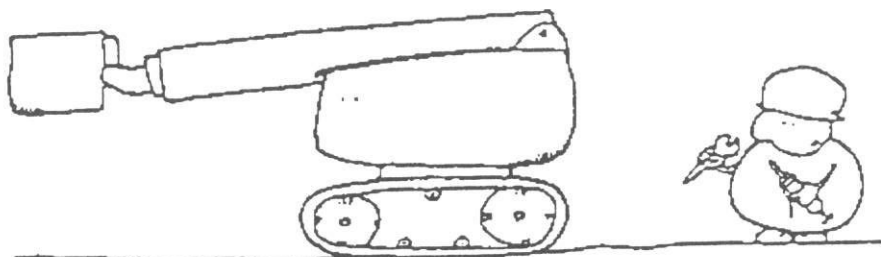
Nr.	Naam
1.	Werklampen schakelaar.
2.	Hoog/laaggas schakelaar.
3.	Zwenkschakelaar.
4.	In- en uitschuifschakelaar.
5.	Op- en aftopschakelaar.
6.	Rijhendels.
7.	Contact indicatie lampje.
8.	Contactsloot.
9.	Stop schakelaar.
10.	Korfrotatie schakelaar.
11.	Noodpompschakelaar.
12.	Claxon.
13.	Brandstoftank indicatie lampje

VIII. Opstart controle

Probeer om zeker te zijn eerst de opstart controle uit, overeenkomstig met de volgende instructies.

Belangrijk: Deze controle moet worden uitgevoerd in het geval:

- een machine voor lange tijd is opgeslagen.
- een nieuwe machine betreft.
- een machine gerepareerd is.



De controle moet op een stevige, rechte ondergrond uitgevoerd worden. Controleer de volgende punten grondig en gebruik de machine alleen zonder beschadigde onderdelen.

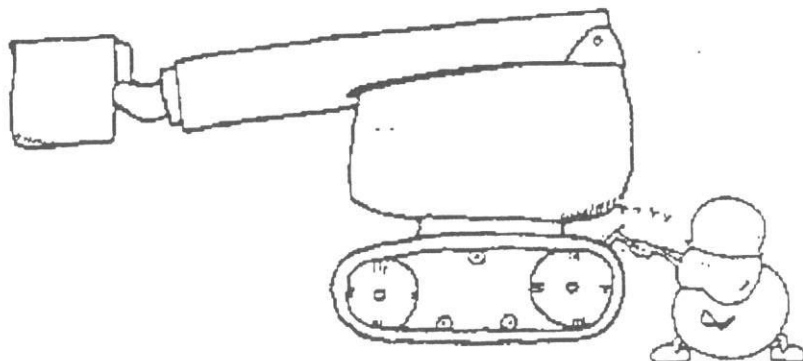
Waarschuwing: Als een reparatie of controle onder de werkbak of mast wordt uitgevoerd, gebruik veiligheidsmaterialen om gevaar te voorkomen, in geval dat de werkbak of mast daalt.

Waarschuwing: Gebruik goedgekeurde onderdelen voor reparaties.

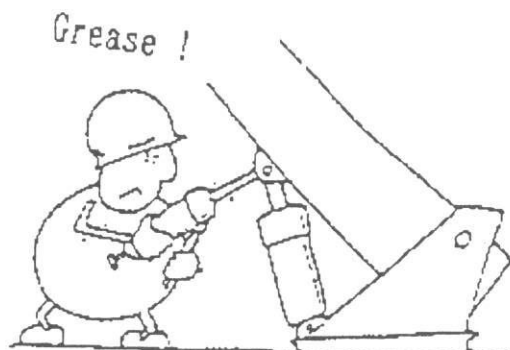
(1) Controleer motorolie, koelwater en hydro-olie en vul bij als het nodig is.



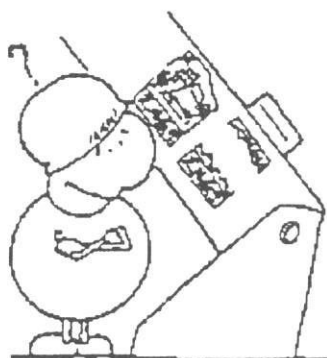
(2) Controleer de mast, werkbak, de rups op breuken, vervorming en enige andere schade. Controleer ook iedere bout en moer voor loszitten en enige schade.



(3) Controleer of alle op de naamplaat aangegeven smeerpunten zijn gesmeerd.



(4) Controleer iedere naamplaat en waarschuwingssticker voor enige schade.



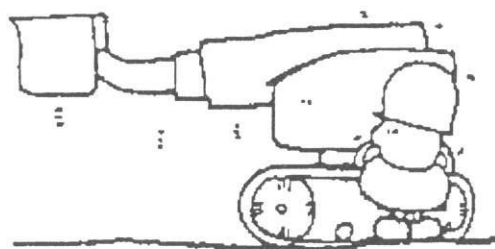
Waarschuwing: Enige schade aan naamplaten of aan waarschuwingsstickers verhindert juiste bediening. Onmiddellijk vervangen voor een nieuwe.

(5) Na het starten en opwarmen van de motor, probeer iedere handeling uit, zonder gewicht in de werkbak en controleer of er zich geen onjuistheden voordoen.

AFTER WARMING UP,

CHECK OPERATION

WITHOUT LOAD!



Waarschuwing: Probeer de bediening eerst met de benedenbediening. Daarna met de bovenbediening.

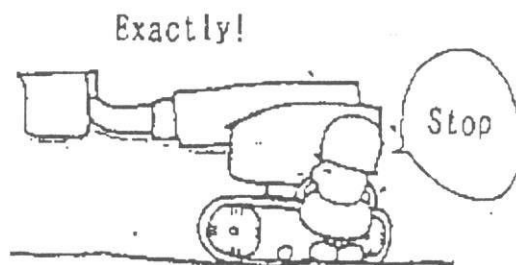
(6) Bedien de rotatie van de werkbak en controleer op enige abnormale of buitensporige reacties.

CHECK PLATFORM ROTATION!

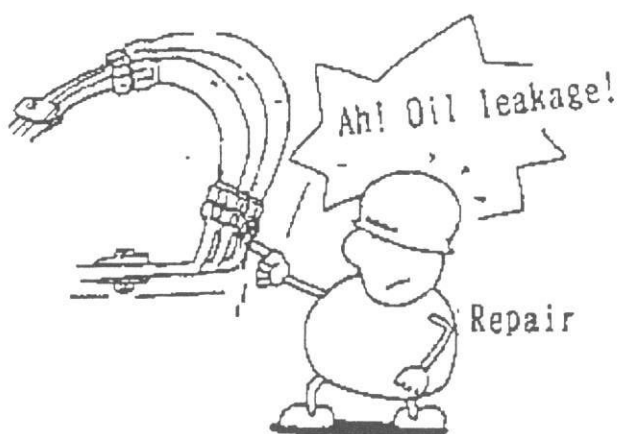


(7) Controleer of alle veiligheidsvoorzieningen normaal werken.

CHECK SAFETY DEVICE !

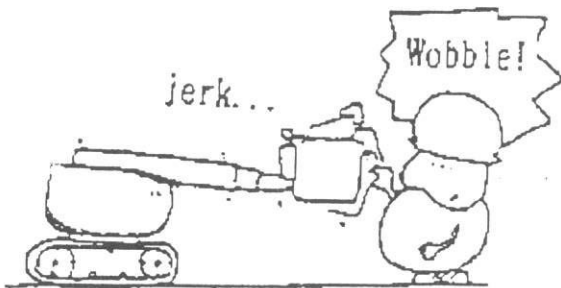


(8) Controleer olie lekkage vanuit de hydraulische componenten, zoals slangen en leidingen.

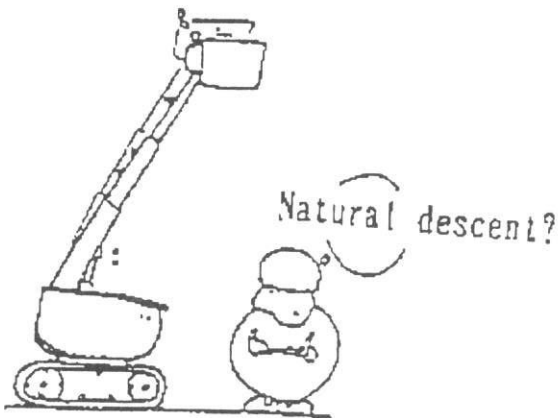


(9) Controleer of er enige abnormaliteiten aan de staaldraden van de mast aanwezig zijn.

- (A) Zijn er haperingen tijdens het uitschuiven.
- (B) Is er slijtage aan de uiteinden van de draden.



(10) Nadat de mast volledig omhoog staat, laat hem op de hoogste stand staan en observeer of de mast normaal zakt.



IX. Veiligheidsvoorzieningen.

Veiligheidsvoorzieningen voor een veilige bediening en voorkomen van ongelukken.

1. Lijst van veiligheidsvoorzieningen

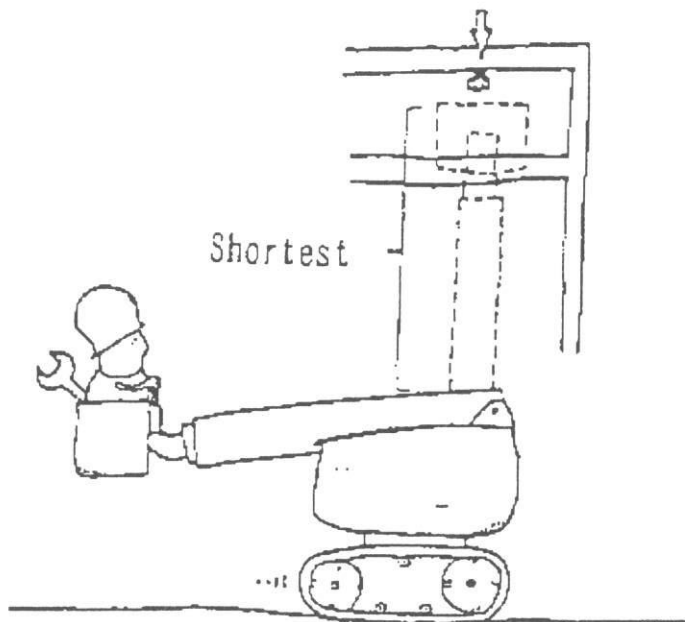
Naam	Hoofdfunctie
Veiligheidsklep (Ontlastklep)	Beschermt hydraulische onderdelen tijdens het werk en voorkomt abnormale druk in het hydraulische systeem.
Veiligheidsklep Topcilinder	Voorkomt automatisch zakken van de mast als de slang beschadigd is.
Veiligheidsklep Telescoop cilinder	Voorkomt dat de mast inschuift als de slang beschadigd is.
Veiligheidsklep Levelcilinder	Houdt de werkbak recht als de slang be- schadigd is.
Waarschuwingssignaal bedieningen	Tijdens de bediening van de mast en het rijden, klinkt het alarm automatisch, om mensen in de buurt te waarschuwen.
Voetpedaal	Ter voorkoming van verkeerd handelen, is bedienen onmogelijk wanneer de voet van het voetpedaal is. Men moet het voetpedaal intrappen om de machine te bedienen.
Stopschakelaar (Noodstop)	Blokkeert alle functies, wanneer er storing ontstaat in het bedienings- paneel.
Scheef stand indicator	Wanneer de machine meer dan 3° schuin staat, gaat het alarm af.
Noodpomp	De noodpomp aangedreven door de 24V elektromotor wordt gebruikt als de hoofdpomp uitvalt.
Alarmhoorn(bel)	Voor aanvang van het bedienen, enz., klinkt de alarmhoorn om het personeel in de omgeving te waarschuwen.
Rotatiesnelheids- regeling	De rotatiesnelheid verandert vanzelf naar gelang de spreiding, wees zeker van een veilige snelheid.
Hefbewegings- snelheidsregeling	Uitschuifsnelheid verandert automatisch naarmate de giek verder uitgeschoven wordt en omgekeerd. Wees zeker van een veilige snelheid.
Rijsnelheid	Rijsnelheid verandert automatisch naar gelang het werkbereik. In rijstand neemt motor toerental niet op wanneer giek is uitgeschoven en boven horizontaal staat.
Gelijktijdig bedienen en rijden	Rijden en andere functies gelijktijdig bedienen is niet mogelijk. Wanneer dit gelijktijdig gebeurt stopt de machine.
Overbeladings waarschuwings- systeem (optioneel RZ 090)	Dit systeem geeft de belading van het platform aan door middel van gewichtsindicatielampen en bedient waarschuwingszoemer als het platform te zwaar beladen is.
Platform rotatie/giekelevatie (RZ 090)	De giek kan niet beneden horizontale stand worden afgetopt wanneer het platform vanuit de middelste stand gedraaid is en het platform kan niet worden gedraaid als de giek lager dan de horizontale stand is afgetopt.

X. Plaatsen van de machine

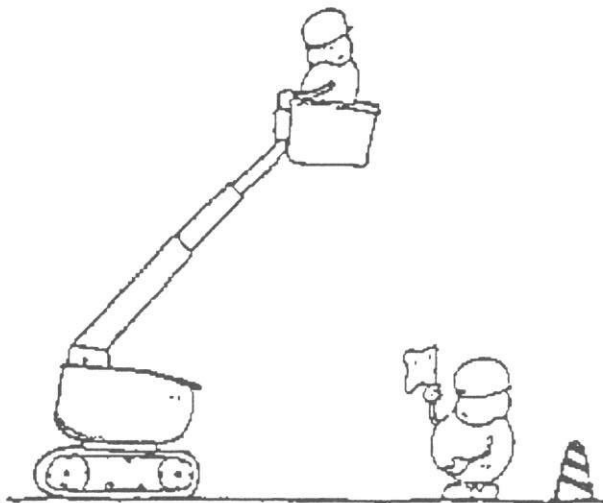
(1) Zoek een vlakke en stevig mogelijke ondergrond.

Waarschuwing: Ga niet omhoog op een zachte of ongelijke ondergrond.
De machine kan omvallen.

(2) Plaats de machine zo, dat de afstand tussen de machine en het object zo klein mogelijk is.



(3) Verhinder de doorgang voor andere voertuigen en voorbijgangers niet en laat geen andere personen toe, dan degenen die bevoegd zijn om in het werkgebied te komen.



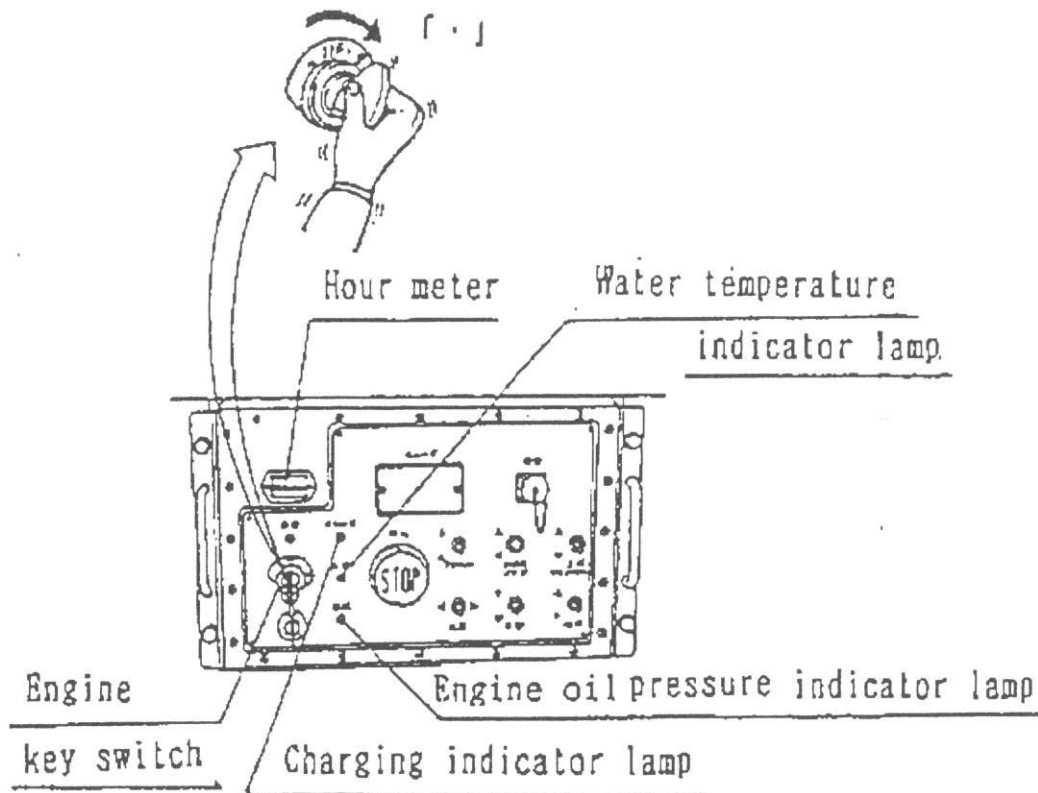
Waarschuwing: Plaats waarschuwingstekens om het personeel in het werkgebied te waarschuwen.

XI. Bedieningsmethode

1. Starten van de motor.

Voer de volgende procedure uit om de motor te starten.

(1) Zet de contactsleutelschakelaar van het benedenbedieningspaneel op de "on" positie (positie gemarkeerd met *). Als de contactsleutel op de "on" positie staat, brandt de motoroliedruk indicatie-lamp, de lading indicatie-lamp en de urenmeter gaat lopen.



(1.1) Motoroliedruk indicatie lamp.

Na het starten van de motor, als het toerental stijgt, gaat de lamp uit. Als de lamp tijdens het bedienen blijft branden, is er een storing in de motoroliedruk, olie lekkage of een filter blokkade, enz.

.....

(1.2) Watertemperatuur indicatie lamp.

Als de lamp tijdens het bedienen blijft branden, is er een storing in het motorkoelingsysteem door een tekort aan koelwater of een kapotte ventilatorriem, enz...

Waarschuwing: Als de machine warm is, haal de radiateur dop er niet af. Het koelwater kan eruit spuiten en dat is gevaarlijk.

Belangrijk: Deze lamp brandt alleen als de koelwater temperatuur extreem hoog is. (Het brandt zelfs niet in het geval de contactsleutel op "on" staat)

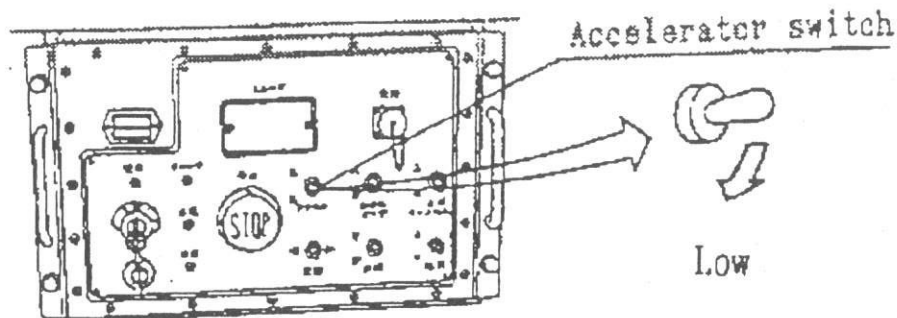
(1.3) Ladinglamp.

Na het starten van de motor, als het toerental stijgt, gaat de lamp uit. Als de lamp tijdens het bedienen blijft branden, wordt storing in het laadsysteem aangegeven.

(1.4) Urenteller.

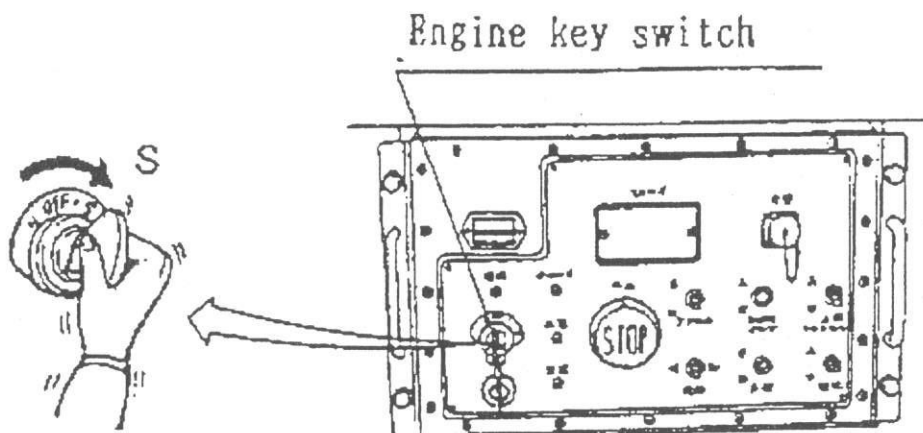
De urenteller laat zien hoeveel uren de machine gedraaid heeft. Nadat de controle, het onderhoud en olieversing uitgevoerd zijn, gaat de meter vanaf dit punt verder tellen.

(2) Zet de hoog/laaggas schakelaar op "Low".



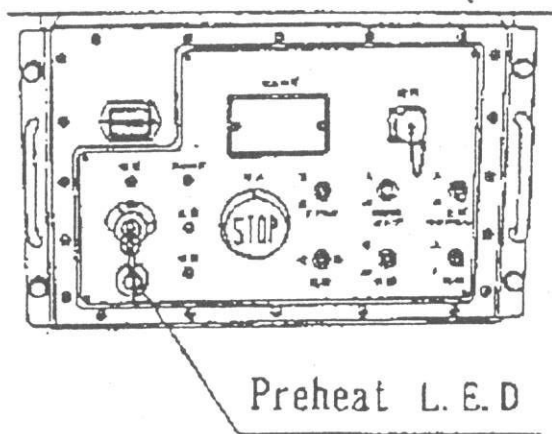
Waarschuwing: Als de motor start met een hoog toerental, wordt dit veroorzaakt door motor problemen. Wees zeker dat de motor terug is gezet op de vrije stand, voordat de motor gestart wordt.

(3) Draai de contactsleutel naar "start" (S) positie om de motor te starten.



Belangrijk: Nadat de motor start, haal je hand snel weg van de contactsleutel.

Waarschuwing: Hou de contactsleutelschakelaar niet langer dan 10 seconden in de "S" positie. De startmotor kan beschadigd worden.



Waarschuwing: Als je de motor voor het eerst op de dag start, of wanneer de motor lange tijd niet gedraaid heeft, zet de contactsleutelschakelaar op "voor gloeien" (H), start dan nadat het lampje van de "voor gloeien" uit is.
(Alleen in de winter)

(4) Na het starten van de motor, ongeveer 5 minuten laten opwarmen.

Waarschuwing: Als de buitentemperatuur lager is dan de toegestane temperatuur (Ref. XI 1.3) van de hydro-olie, start dan met het bedienen nadat de hydro-olie temperatuur tijdens het opwarmen warm genoeg is geworden.

1.5 Benedendebieuing (bediening vanaf de grond) - RZ 090 -

Plaats de motor sleutelschakelaar op „Low” om de machine vanaf de grond te bedienen.

UP (boven)

OFF (uit)

LOW (beneden)

UP

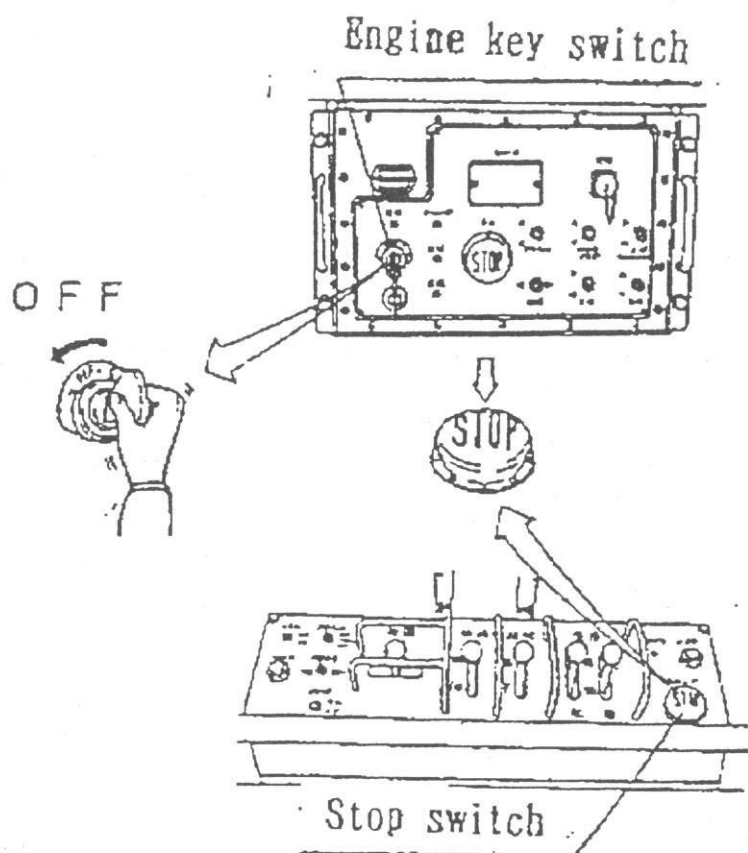
OFF

LOW



2. Stopzetten van de motor.

Om de motor te stoppen, drukt men op de stopschakelaar in de bovenbediening of draai de contactsleutel in de uit-positie, na een pauze van circa 3 minuten.



Waarschuwing: Als de machine gestopt is met de stopschakelaar, verzeker u ervan de contactsleutel in de uit-positie te hebben staan.

3. Benedenbediening.

3.1 Bediening van hoog- en laaggas.

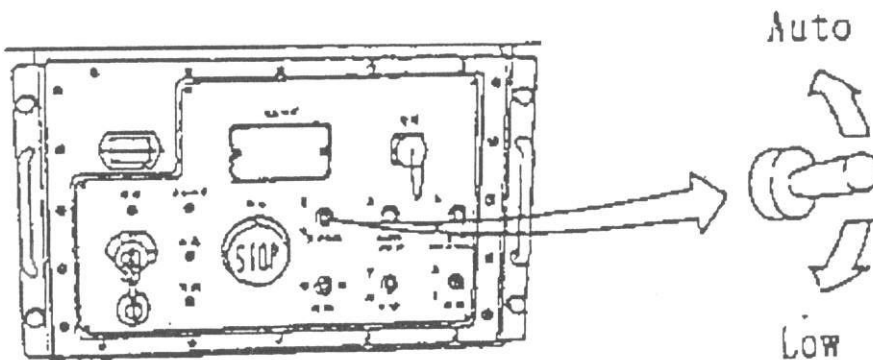
De bediening van de hoog/laaggas schakelaar als volgt.

In geval dat de schakelaar op "laag" staat:

De motorsnelheid blijft altijd op lage snelheid staan (1,200 tpm).

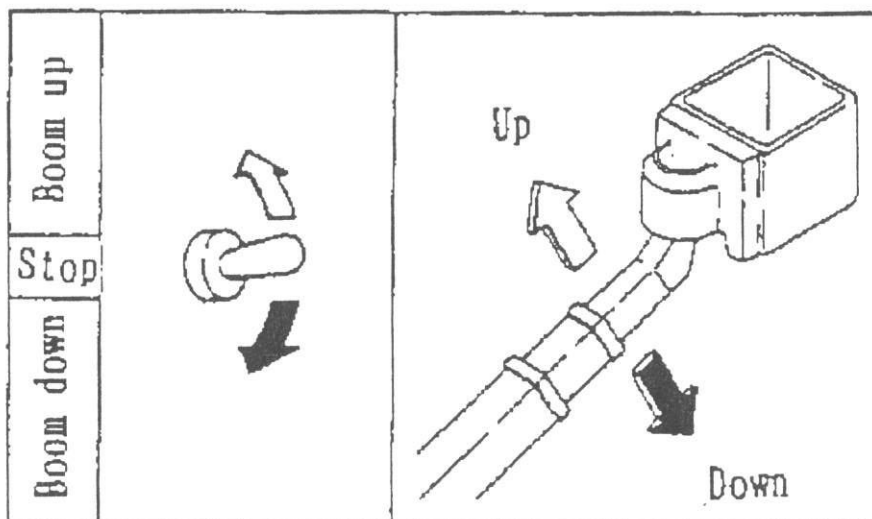
In geval de schakelaar op "auto" staat:

Het toerental is automatisch geschakeld in midden snelheid (1,500 tpm), bij liften, telescopen en zwenken.



3.2 Bediening van het op- en aftoppen van de mast.

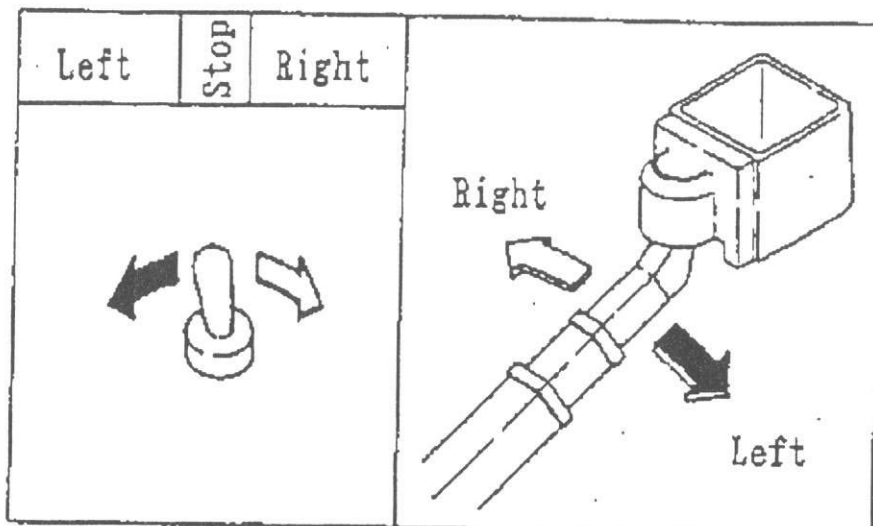
Gebruik de op- en aftopschakelaar.



Gevaar: Druk de mast of het platform niet tegen de grond.

3.3 Zwenkbediening.

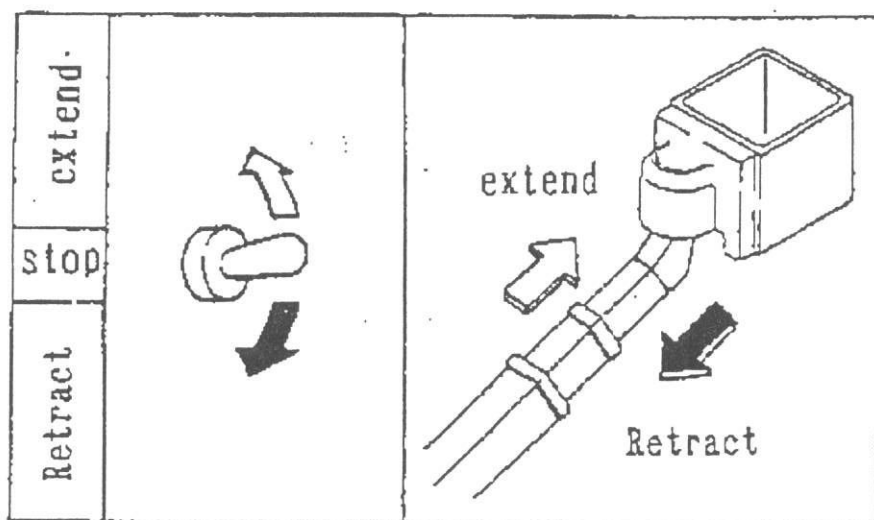
Gebruik de zwenkschakelaar.



Waarschuwing: Controleer voor het starten of er geen personen in het werkbereik zijn.

3.4 Telescoperen van de mast.

Gebruik de schakelaar voor het in- en uitschuiven van de mast.



Enkele belangrijke punten.

Als de mast uitgeschoven staat met een hoge temperatuur van de hydro-olie, dan kan de mast een stukje in- of uitschuiven, dit ontstaat door temperatuurwisselingen in de hydro-olie. Dit kan absoluut geen kwaad.

In geval dat de mast geheel is uitgeschoven onder een maximale hellingshoek, de mast schuift ca. 30mm in bij een temperatuurdaling van 10° van de hydro-olie. Dit varieert afhankelijk van de mastlengte, hellingshoek en smering.

Waarschuwing: In geval het inschuiven te voorkomen, raden wij u het volgende aan.

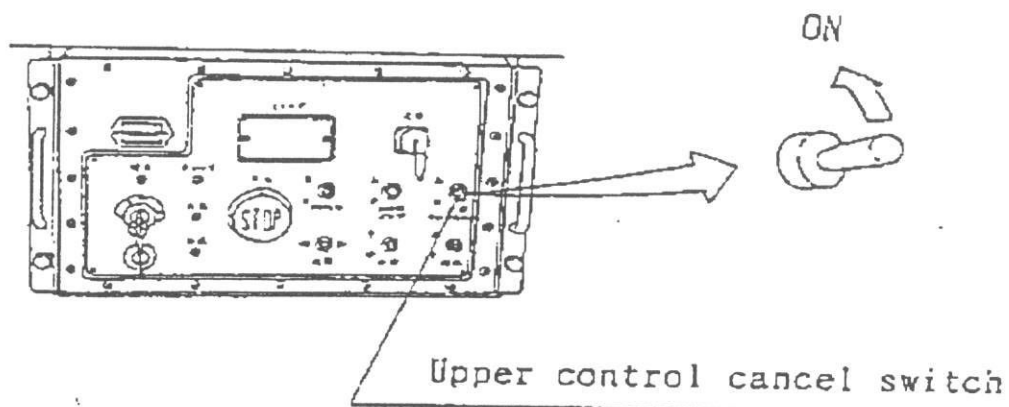
- Niet in- en uitschuiven bij een hoge hydro-olie temperatuur.
- Alleen in- en uitschuiven met tussenpozen.

3.5 Bovenbediening uitschakelaar.

Gebruik de bovenbediening uitschakelaar.

U dient deze te gebruiken in het geval de bovenbediening niet juist functioneert.

Door de schakelaar op "on" te zetten, is de bovenbediening buiten gebruik. De benedenbediening blijft gewoon te gebruiken.



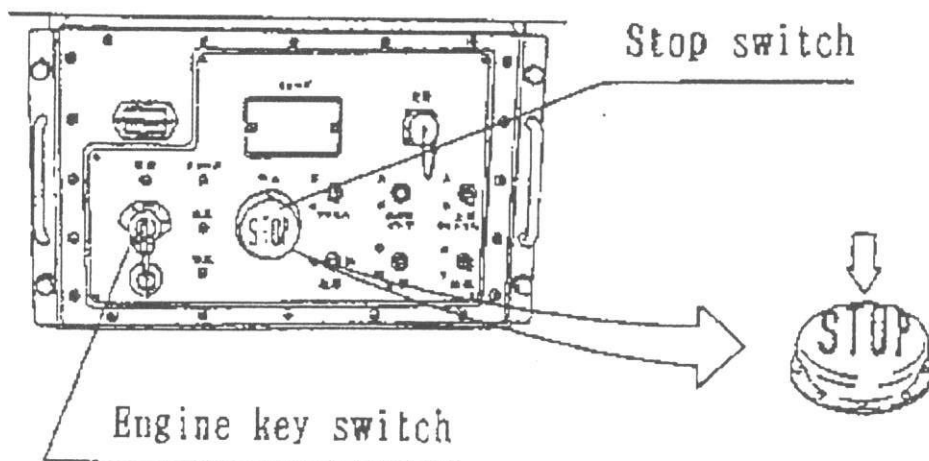
3.6 Noodstop bediening.

Gebruik de stopknop.

Door op de stopknop te drukken, spanningsindicatie lampje gaat uit en de motor stopt.

Gebruik de stopknop in de volgende gevallen.

- (1) Om de motor te stoppen.
- (2) Wanneer iemand beneden beoordeelt dat het werken boven gevaarlijk is.
- (3) Wanneer de machine niet meer normaal te bedienen is.



Om de hoofdspinning te resetten, drukt men op de stopknop en wees er zeker van dat het spanningsindicatie lampje brandt.

Gevaar: Wanneer de mast geleidelijk zakt, terwijl de stopknop in is gedrukt, is de normale daling van de cilinder buiten werking.

Breng de werkbak als volgt naar beneden.

- Druk wederom op de stopknop en let er op dat de spanningsindicatie lamp weer brandt.
- Start de motor met de contactsleutel.
- Door op te toppen en in te schuiven en daarbij contact met obstakels te voorkomen.
- Breng daarna de werkbak omlaag en stop met bedienen.

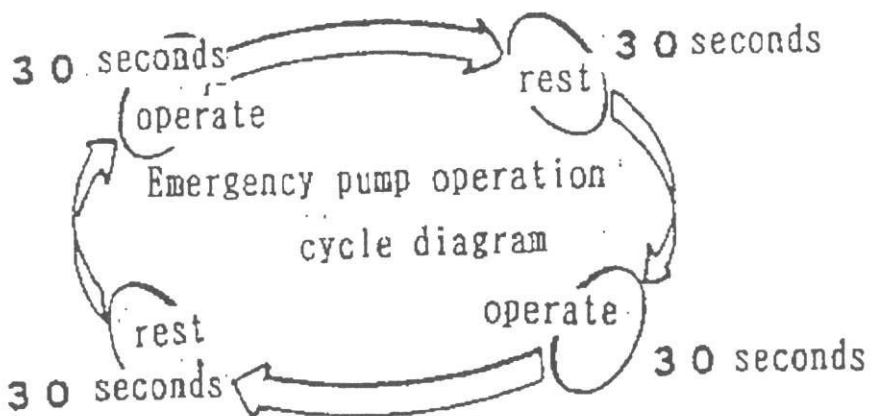
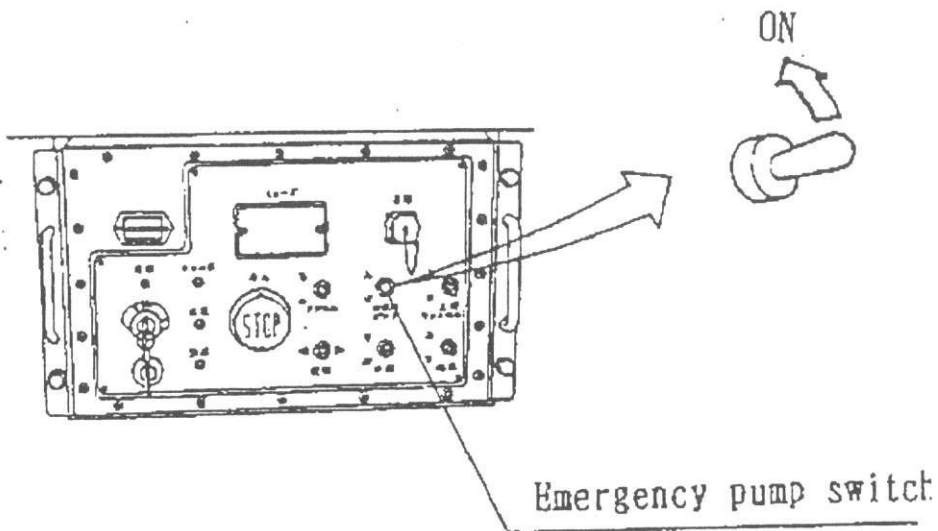
Gevaar: Na noodstop bediening is uitgevoerd, mag er niet meer mee worden gewerkt en dient men contact op te nemen met de storingsdienst.

3.7 Elektrische noodpomp bediening.

Gebruik van de noodbediening.

Mocht tijdens het werk de motor en/of pomp uitvallen, gebruik deze nooddaal om de bediener naar beneden te brengen.

Noodpomp werkt uitsluitend als de schakelaar op aan staat.



Waarschuwing: Gebruik de pomp slecht 30 sec. met vervolgens een pauze van 30 sec. voor de volgende handeling.

Waarschuwing: Voorkom continue gebruik om schade aan de noodpomp te voorkomen.

3.8 Nivelleren van de werkbak.

Wanneer de werkbak meer dan 3° uit het lood staat, dient u de voor inspectie het volgende te doen:

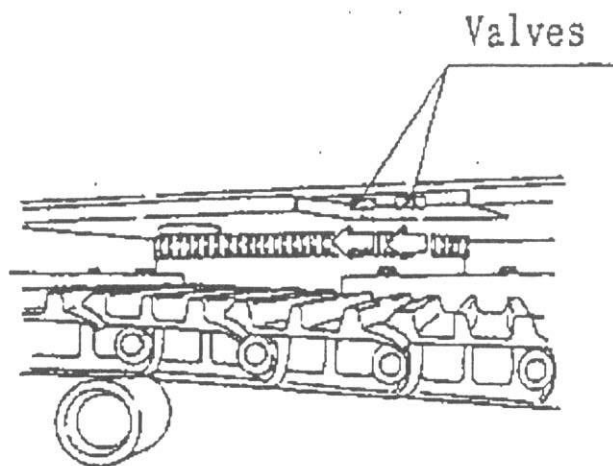
Gevaar: zelfs bij minder dan 3° dient men het platform eerst recht te stellen.

1. Zet de machine op een vlakke, harde ondergrond en zet de mast horizontaal.

Waarschuwing: Gebruik de beneden bediening voor het nivelleren.

Waarschuwing: niet nivelleren wanneer er zich iets of iemand in de werkbak bevindt.

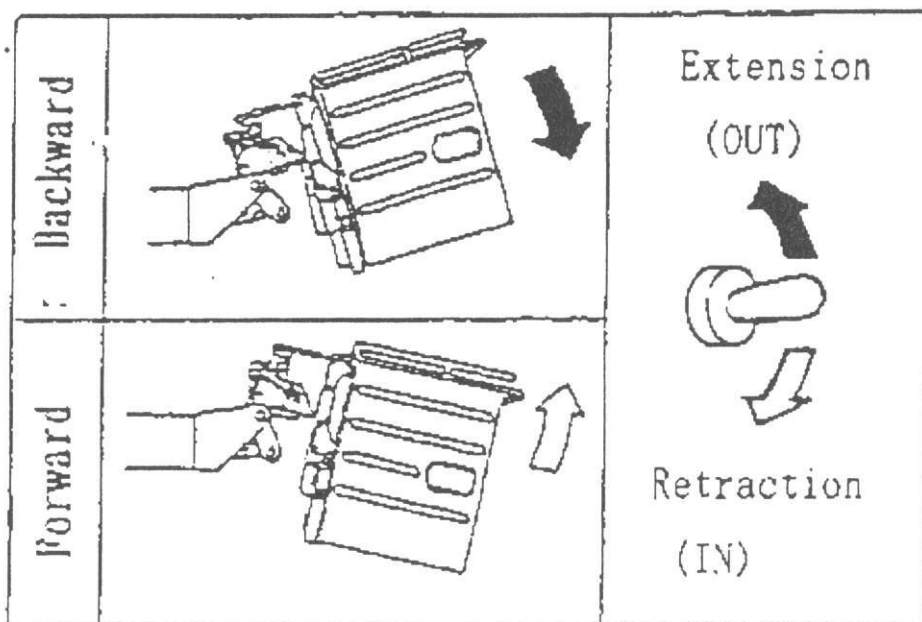
2. Draai de twee ventielen op de draaikrans tegen de klok in, dit opent de ventielen.



3. Gebruik de in- en uitschuifschakelaar.

Bij achterover hellen -> uitschuiven.

Bij voorover hellen -> inschuiven.



4. Als de bak recht staat, draai de twee ventielen met de klok mee en draai de ventielen goed vast.
5. Controleer door meerdere malen te heffen en te dalen of de werkbak op niveau blijft.

3.9 Ontluchten van het nivelleersysteem.

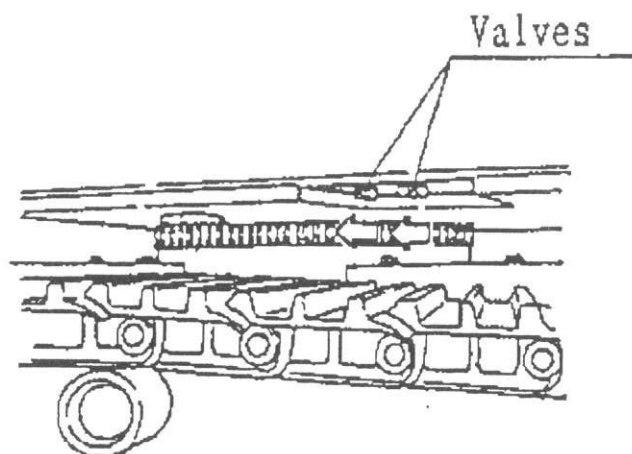
Wanneer de werkbak zelfs na nivelleren niet op niveau blijft, bestaat de kans dat er lucht in het systeem zit. U dient daar het volgende voor te doen.

(1) Plaats de machine op een vlakke ondergrond, en breng de mast in horizontale positie.

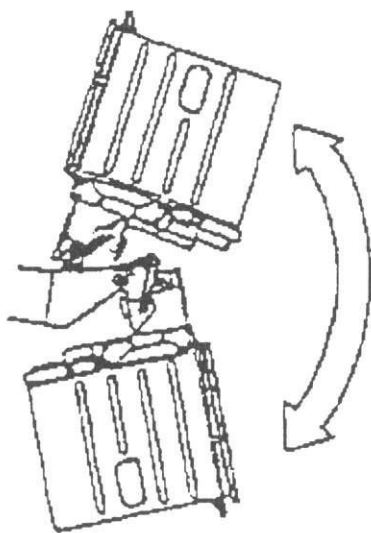
Gevaar: Gebruik de benedenbediening voor het ontluchten.

Gevaar: Niet ontluchten met personen of voorwerpen in de werkbak.

(2) Draai de twee ventielen op de draaikrans tegen de klok in open.



(3) Laat het platform max. voorover of achterover hellen d.m.v. de in- en uitschuifschakelaar.



Herhaal deze handeling 3 a 4 keer.

(4) Nadat het platform weer recht staat, draait men de twee ventielen met de klok mee dicht.

(5) Herhaal een paar keer het op- en aftoppen van de mast om er zeker van te zijn dat het platform gelijk blijft.

3.10 Platform Vlakstellingsmethode

Wanneer het platform overhelt, kann dit worden bijgesteld door onderstaande procedures te volgen.

(1) Plaats de machine op draagkrachtige, vlakke ondergrond en ledig het platform.

Waarschuwing: Stand van het platform mag niet worden bijgesteld wanneer zich een persoon of voorwerp op het platform bevindt.

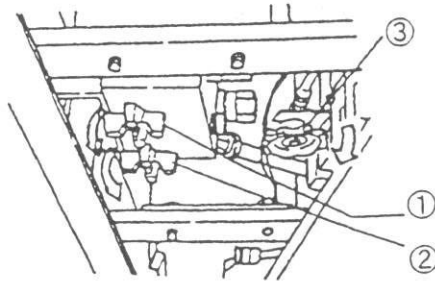
(2) Trek de giek volledig in, plaats de giek in horizontale stand, draai het platform en zet het in de middelste stand.

Waarschuwing: Verzeker u ervan dat het platform in de middelste stand staat. Als het platform verdraaid is, kann het de giek raken en beschadigt worden.

(3) Open of sluit de platform vlakstelkleppen, die onder de draaikrans geplaatst zijn, als volgt.

Kleppen 1 en 2 Beide kleppen tegen (de wijzers van) de klok indraaien helemaal openen.

Klep 3 De klep met de klok meedraaien en helemaal sluiten.



(4) Zet de giektelescopeerschakelaar op „OUT“ als het platform achterover helt en op „IN“ als het platform voorover helt.

Tilted backward		Extension (OUT)
Tilted forward		Retraction (IN)

(5) Na vlakstellen van het platform, klep 1 stevig dichtdraaien.

(6) Plaats giektelescopeerschakelaar op „Out“ en draai klep 2 stevig dicht.

(7) Draai klep 3 helemaal open.

Waarschuwing: Giektelescoperen werkt niet als klep 3 niet volledig opengedraaid is.

(8) Giek diverse malen op en neer bewegen om te controleren of het platform vlak blijft.

3.11 Ontluchtingsmethode voor platform vlakstel-inrichting

Als het platform zelf na bijstellen niet vlak blijft, kann het zijn dat er lucht is binnengedrongen in de platform vlakstel-inrichting. In dit geval kann men ontluchten door onderstaande procedures te volgen.

(1) Plaats de machine op draagkrachtige vlakke ondergrond en verwijder alle lading van het platform.

Waarschuwing: Niet ontluchten als zich een persoon of voorwerp op het platform bevindt.

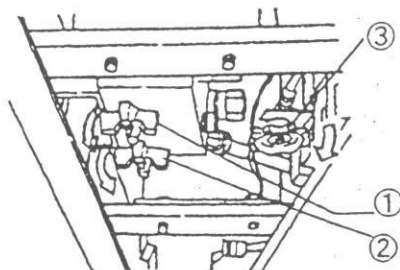
(2) Giek geheel intelscoperen, giek horizontaal zetten, platform verdraaien en terugzetten in de middenstand.

Waarschuwing: Platform dient beslist in de middelste stand te staan. Wanneer het niet naar de middenstand wordt teruggedraaid, zal het platform de giek raken en beschadigt worden.

(3) Open en sluiten van de platform vlakstelkleppen die zich onder de draaikrans bevinden, gaat als volgt.

Kleppen 1 en 2 Draai beide klepen tegen de klok in en open ze helemaal.

Klep 3 Draai de klep met de klok mee en sluit deze geheel af.



4. Bovendediening (bediening vanaf het platform)

Plaats de sleute schakelaar op „UP“ en verwijder de sleutel alvorens de machine vanaf het platform te bedienen. (Hierdoor wordt de bovendediening geactiveerd)

Degene die de machine bedient, dient de sleutel bij zich te dragen.

De reservesleutel dient door een bevoegd persoon op de grond te worden bewaard.

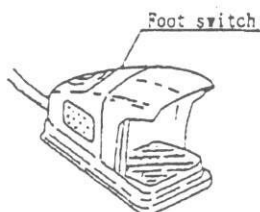
UP OFF LOW



4.1 Voetpedaal.

De machine kan niet worden bediend, zonder uw voet op het pedaal te plaatsen, behalve:

- stoppen
- toeteren
- werklampen gebruiken.



4.2 Hoog/laaggas bediening.

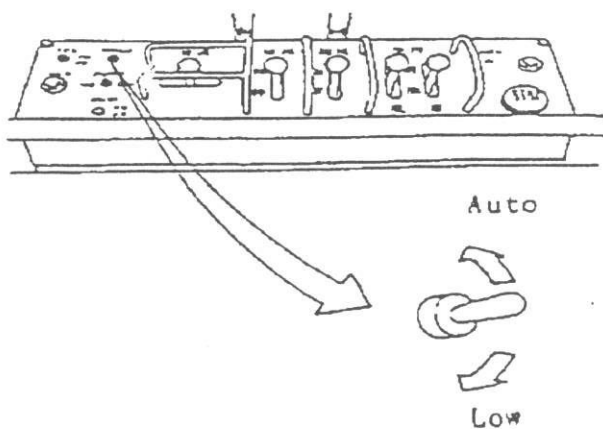
Hoog/laaggas werkt als volgt:

* de schakelaar staat op 'laag'.

Het toerental blijft laag (1.200 tpm)

* de schakelaar staat op 'auto'

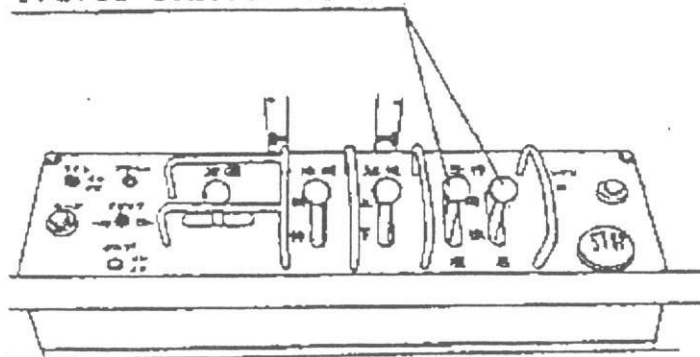
Het toerental gaat bij op- en aftoppen, in- en uitschuiven en zwenken naar 'midden' (1.500 tpm) en bij rijden naar 'hoog' (1.750 tpm).



4.3 Rijden.

Gebruik de twee rijhendels.

Travel control lever



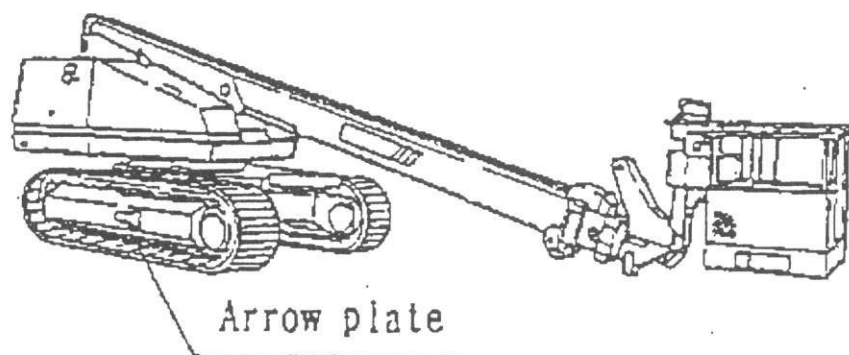
4.3.1 Let op de volgende punten:

1. controleer voor aanvang of er niemand in de buurt van de machine is.
2. wees er zeker van dat de mast volledig is ingeschoven bij het rijden.
3. wanneer u rijdt op een helling van meer dan 3° , moet de arm volledig zijn ingeschoven en onder horizontaal.
4. Wanneer u met rijden begint, moet u de hendels rustig en gelijkmatig overhalen. Het is gevaarlijk deze abrupt over te halen.
5. U kunt de snelheid aanpassen door beide rijhendels te gebruiken.
6. Als de bovenwagen 180° is gedraaid, verandert de rijrichting t.o.v. de hendels. Controleer de rijrichting d.m.v. de pijlen op het chassis met de pijlen op het bedieningspaneel.

Forward



Rverse



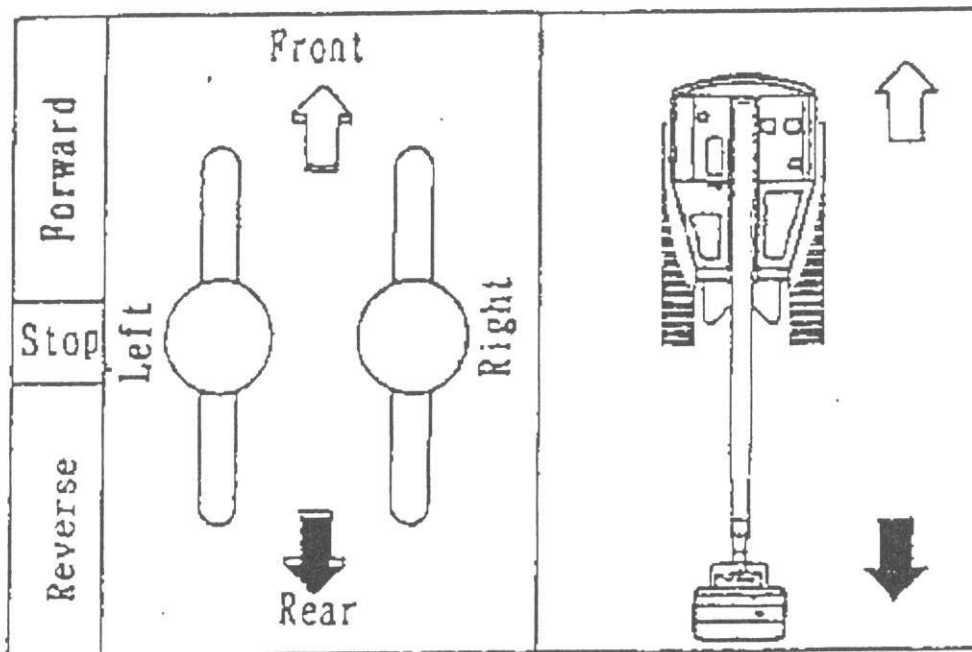
7. De bediener moet een veiligheidshelm en gordel dragen. De veiligheidsgordel moet zijn vast geklikt aan de handrail.

8. Vermijdt onverwachte koers wijzigingen.

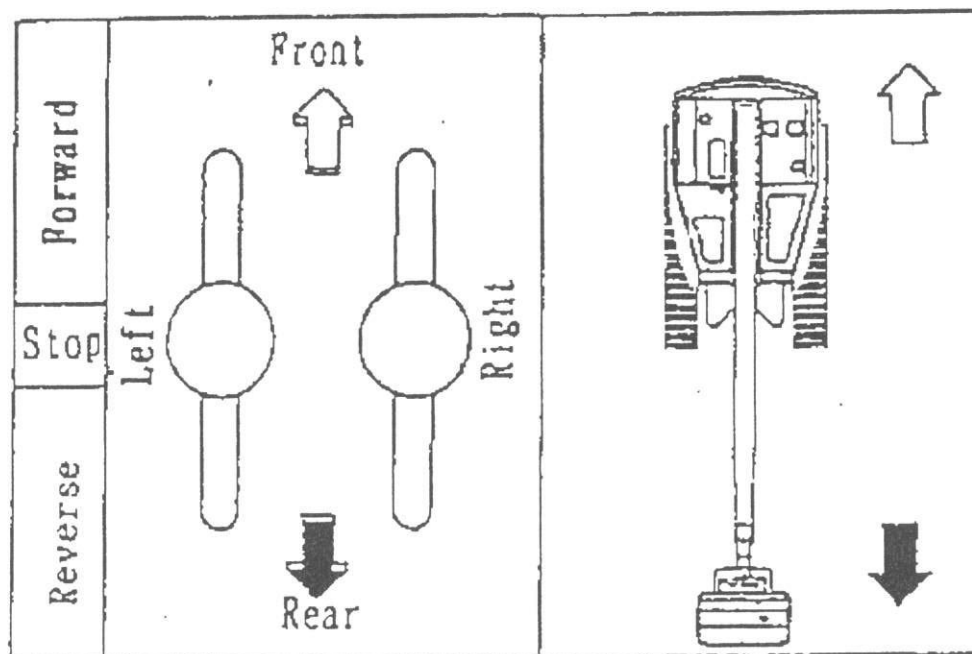
4.3.2 Bedieningsmethodes.

1. Vooruit/achteruit rijden.
Bedien beide hendels gelijktijdig en gelijkmatig.

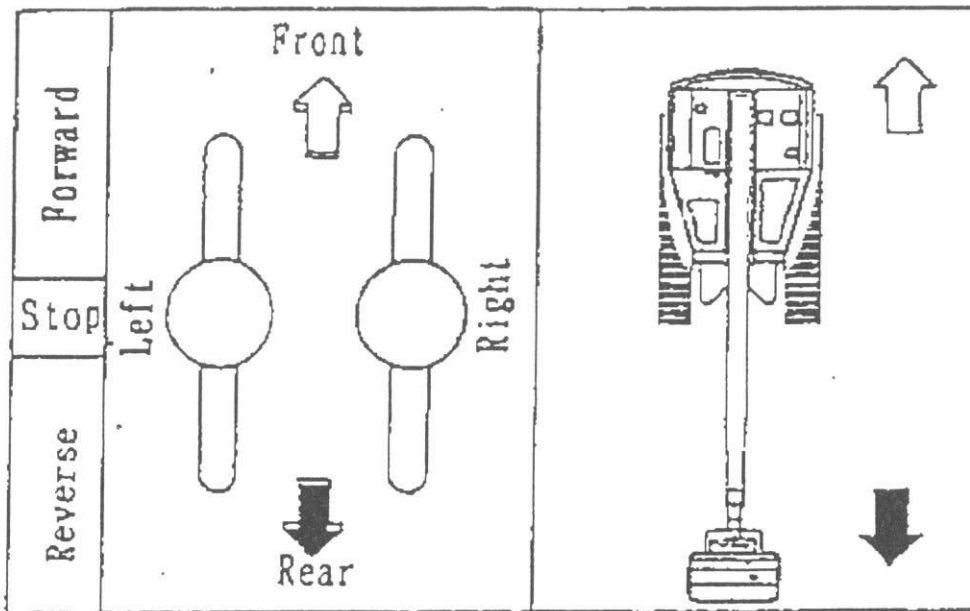
Voor het rijden de pijlen op het chassis met het bedieningspaneel controleren.



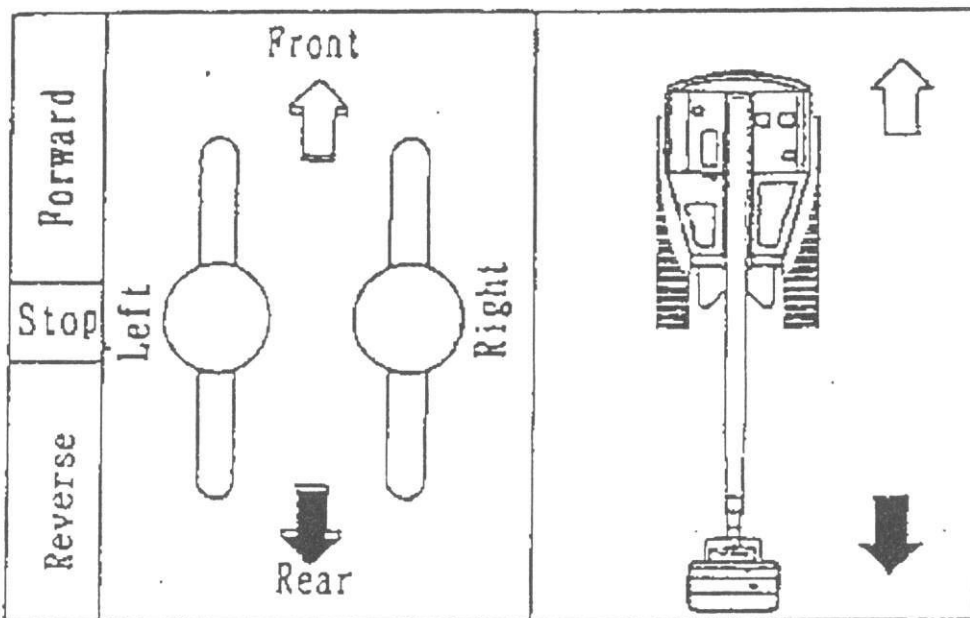
2. Van richting veranderen.
 - (1) Richting veranderen bij stilstand. (draaiing over 1 rups)
 - a. vooruit/achteruit bocht naar links.



b. vooruit/achteruit bocht naar rechts.



- (2) Richting veranderen tijdens het rijden. (draaiing over 1 rups)
- links om alleen de linker rijkhendel terug naar neutraal stand.
 - rechts om alleen de rechter rijkhendel terug naar neutraal stand.
- (3) Richting veranderen met minimale draaicirkel. (asdraaiing)



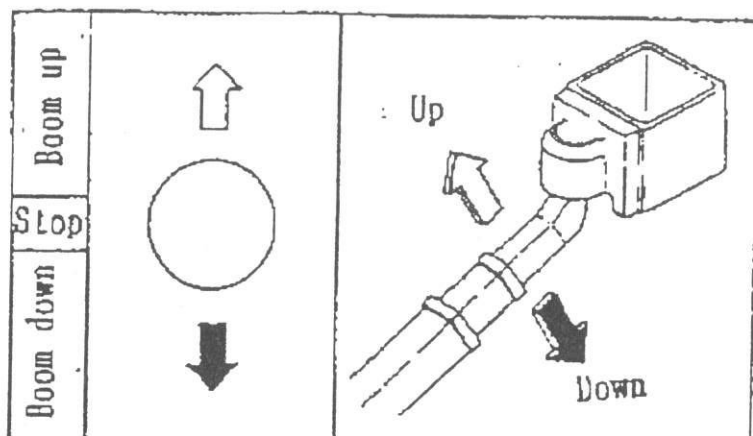
. . . . Left spin turn

. . . . Right spin turn

Waarschuwing: bij het draaien om de as dient de machine eerst stil te staan.

4.4 Op- en aftoppen.

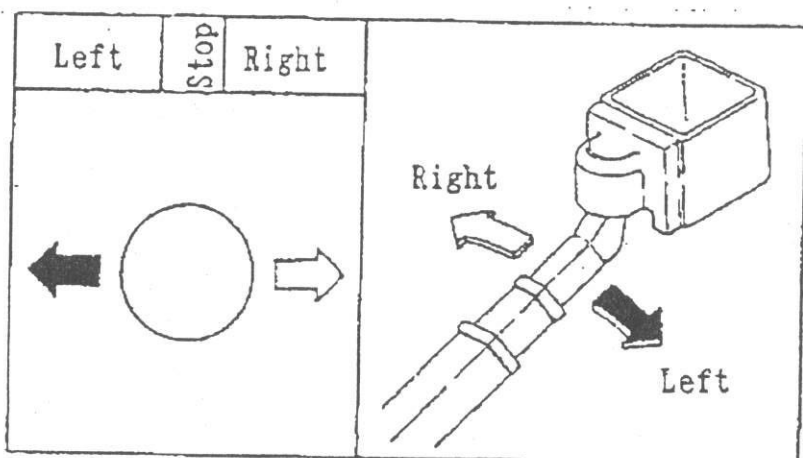
Gebruik de op- en aftopschakelaar.



Gevaar: Let goed op om de mast en platform niet tegen de grond te duwen.

4.5 Zwenken.

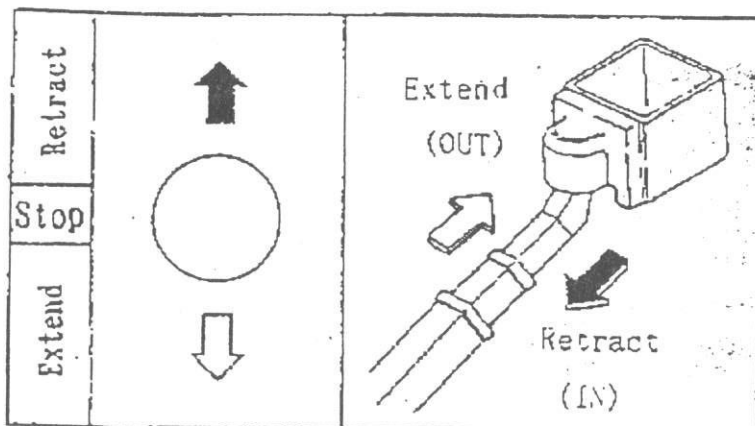
Gebruik de zwenkschakelaar.



Gevaar: controleer of er zich niets of niemand binnen het werkbereik van de machine bevindt.

4.6 In- en uitschuiven van de mast.

Gebruik de in- en uitschuifschakelaar.



Enkele belangrijke punten.

Als de mast uitgeschoven staat met een hoge temperatuur van de hydro-olie, dan kan de mast een stukje in- of uitschuiven, dit ontstaat door temperatuurwisselingen in de hydro-olie. Dit kan absoluut geen kwaad.

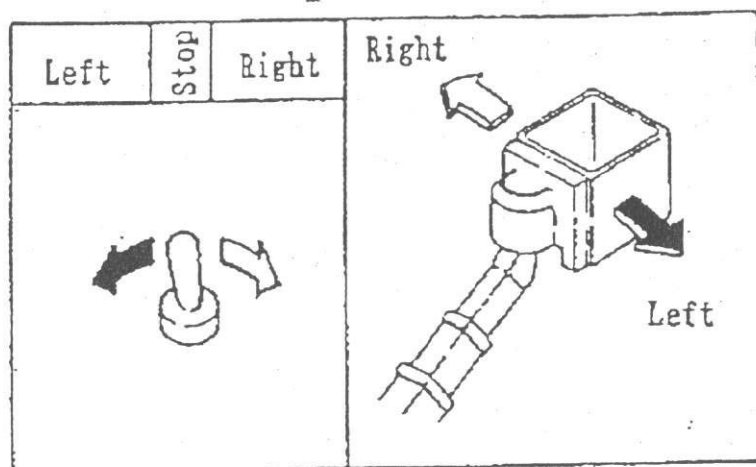
In geval dat de mast geheel is uitgeschoven onder een maximale hellingshoek, de mast schuift ca. 30mm in bij een temperatuurdaling van 10° van de hydro-olie. Dit varieert afhankelijk van de mastlengte, hellingshoek en smering.

Waarschuwing: In geval het inschuiven te voorkomen, raden wij u het volgende aan.

- * Niet in- en uitschuiven bij een hoge hydro-olie temperatuur.
- * Alleen in- en uitschuiven met tussenpozen.

4.7 Platform rotatie.

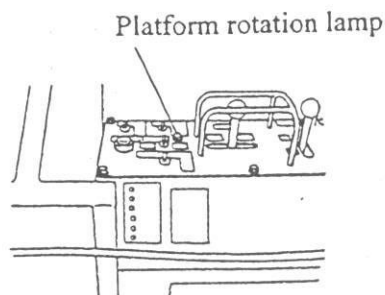
Gebruik de platform rotatie schakelaar.



Waarschuwing: Tijdens het rijden dient het platform recht te staan.

RZ 090: Het platform kann niet gedraaid als de giek beneden horizontale stand is afgetopt.

Hef de giek tot boven horizontale stand om het platform te kunnen draaien.



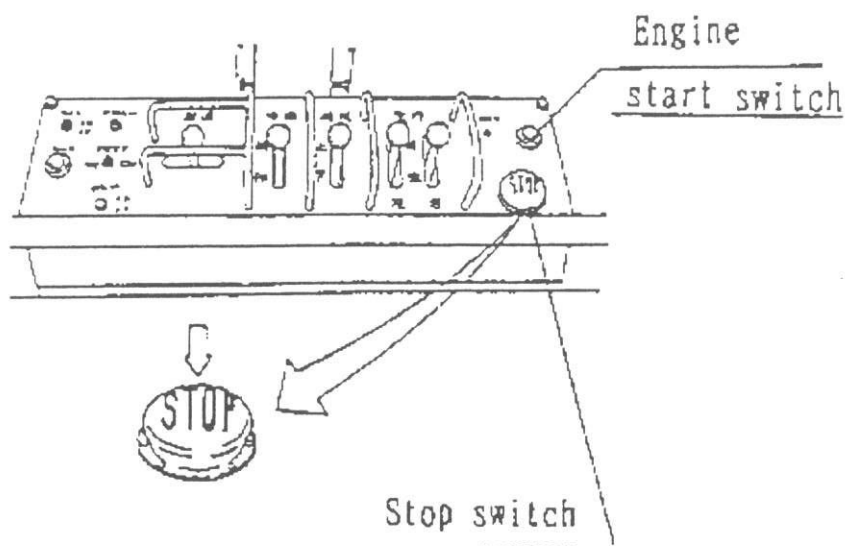
4.8 Noodstop bediening.

Gebruik de stopknop.

Door op de stopknop te drukken, spanningsindicatie lampje gaat uit en de motor stopt.

Gebruik de stopknop in de volgende gevallen.

- (1) Om de motor te stoppen.
- (2) Wanneer iemand in het platform beoordeelt dat het werken boven gevaarlijk is.
- (3) Wanneer de machine niet meer normaal te bedienen is.



Om de hoofdspinning te resetten, drukt men op de startknop op bovenbediening of draai contactsleutel op 'start' bij benedenbediening en start de motor.

Gevaar: Wanneer de mast geleidelijk zakt, terwijl de stopknop in is gedrukt, is de normale daling van de cilinder buiten werking.

Breng de werkbak als volgt naar beneden.

- Druk wederom op de stopknop en let er op dat de spanningsindicatie lamp weer brandt.
- Start de motor met de contactsleutel.
- Door op te toppen en in te schuiven en daarbij contact met obstakels te voorkomen.
- Breng daarna de werkbak omlaag en stop met bedienen.

Gevaar: Na noodstop bediening is uitgevoerd, mag er niet meer mee worden gewerkt en dient men contact op te nemen met de storingsdienst.

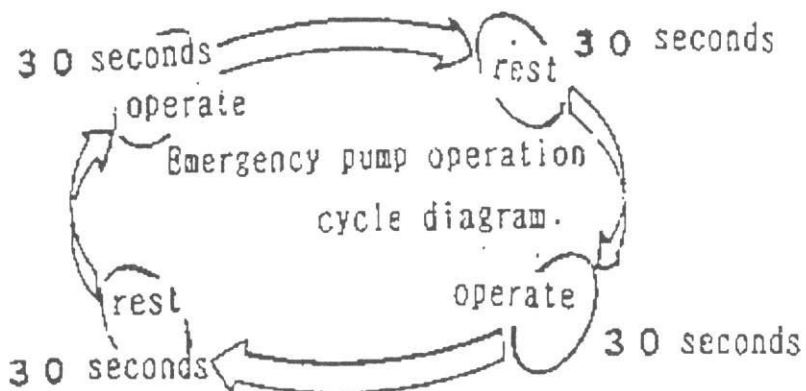
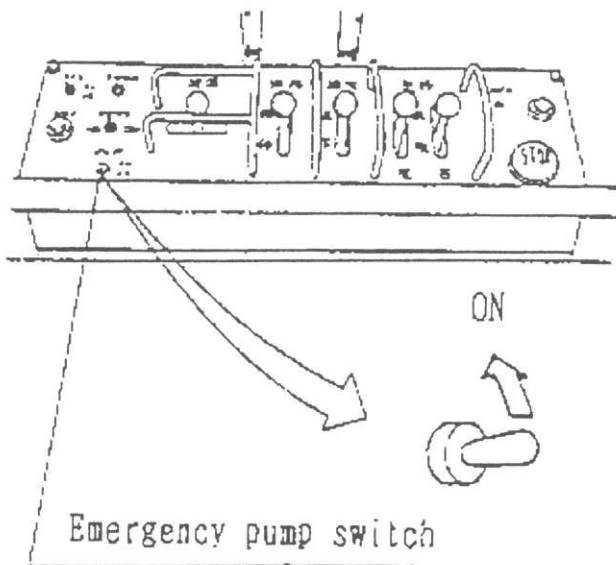
Gevaar: Wanneer men lange tijd geen handelingen verricht in het platform, druk op de stopknop om verkeerd handelen te voorkomen.

4.9 Elektrische noodpomp bediening.

Gebruik van de noodbediening.

Mocht tijdens het werk de motor en/of pomp uitvallen, gebruik deze nooddaal om de bediener naar beneden te brengen.

Noodpomp werkt uitsluitend als de schakelaar op aan staat.



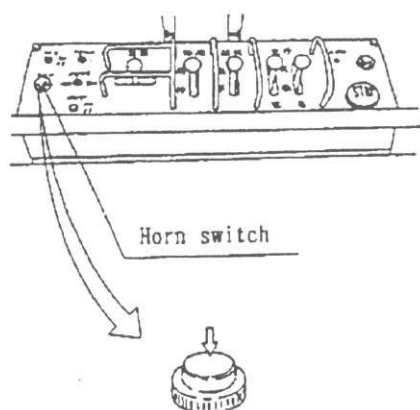
Waarschuwing: Gebruik de pomp slecht 30 sec. met vervolgens een pauze van 30 sec. voor de volgende handeling.

Waarschuwing: Voorkom continue gebruik om schade aan de noodpomp te voorkomen.

4.10 Alarm claxon.

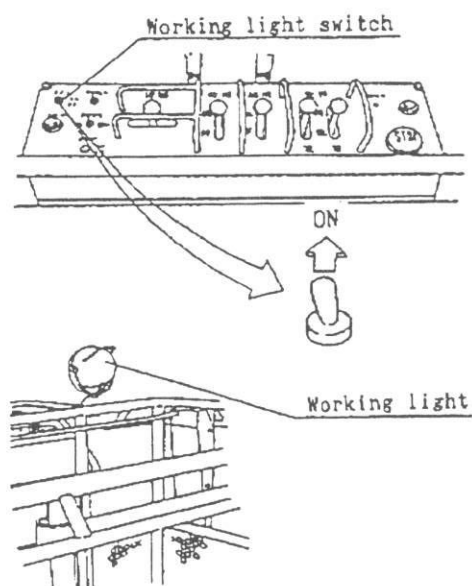
Gebruik de claxonschakelaar.

Een toeter gaat af bij het drukken op de claxonschakelaar. Dit alarmeert de mensen in buurt van de hoogwerker voor men er mee gaat werken.



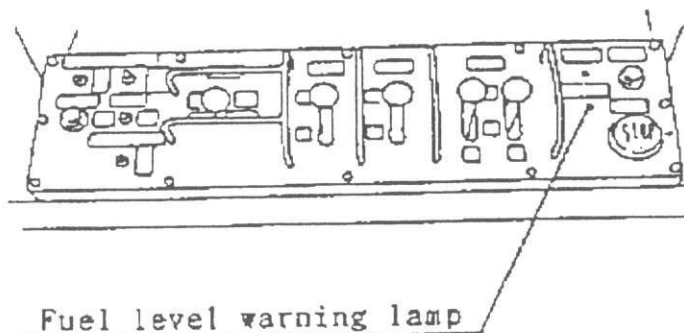
4.11 Werklampen bediening.

Gebruik de lichtschakelaar. Door de schakelaar op 'aan' te zetten gaan de lampen aan.



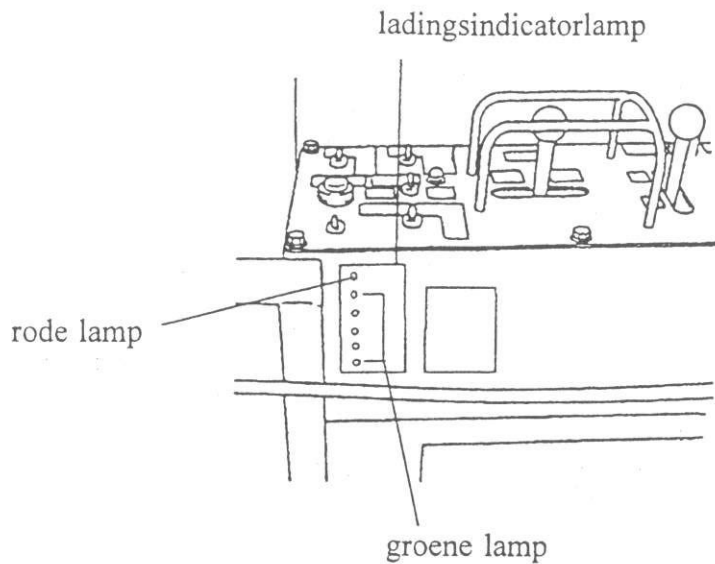
4.12 Brandpeil waarschuwingslamp.

Dit lampje brandt wanneer het brandstofpeil laag is. Het is dan noodzakelijk te tanken.



4.13 Ladingsindicator (optioneel)

He gewicht van de platformbelading wordt aangegeven door de ladingsindicator.



Groene lampen	Rode lamp	Gewicht van de lading
5 aan	aan	meer dan 500 kg
5 aan	uit	430 - 500 kg
4 aan	uit	330 - 430 kg
3 aan	uit	230 - 330 kg
2 aan	uit	130 - 230 kg
1 aan	uit	30 - 130 kg

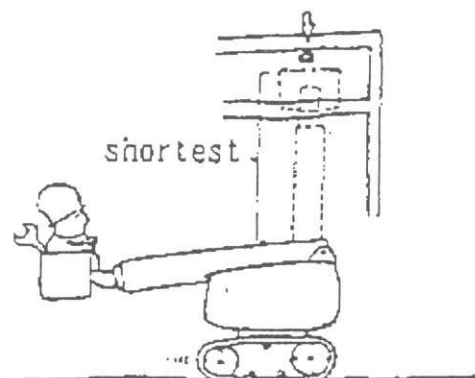
Let op: De waarschuwingszoemer klinkt als de lading op het platform de 500 kg overschrijdt. (aangegeven maximum lading)

Machine niet bedienen als de waarschuwingszoemer klinkt, doch de lading verminderen tot de zoemer stopt.

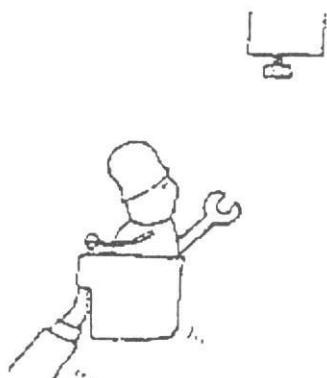
X.II Bedieningspunten.

Plaats de machine dicht bij de werkplek volgens onderstaande procedures.

- (1) Kies zo veel mogelijk harde en gelijke ondergrond, en plaats de machine zo dicht mogelijk bij de werkplek.



- (2) Zwenken en optoppen zodat de werkplek in het verlengde van de mast komt.



- (3) Uitschuiven om bij de werkplek te komen.



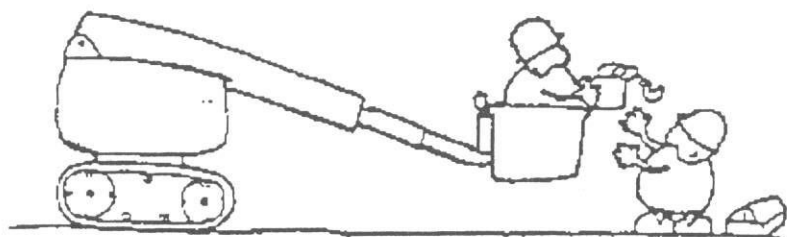
Gebruik platform rotatie wanneer dit nodig is.

- (4) Wanneer men klaar is op de werkplek, voert men bovenstaande handeling omgedraaid uit.

XIII. Punten na het beëindigen van het werk.

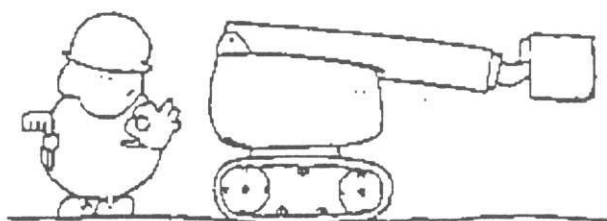
1. wanneer het werk klaar is.

(1) Haal alle voorwerpen uit het platform.



(2) Inschuiven, aftoppen en zwenken naar een rechte positie.

(3) Draai de contactsleutel om naar 'af' om de motor te stoppen.



Waarschuwing: Verwijder de sleutel om oneigenlijk gebruik te voorkomen.

2. Vervoeren van de machine.

Wanneer de machine per vrachtwagen wordt vervoert, let op het volgende:

(1) Voer het laden en lossen van de machine uit op een stevige egale ondergrond.

Gevaar: Wanneer de vrachtwagen en de helling naar links of rechts neigen, kan de rups gaan glijden.

Gevaar: Zorg voor een uitkijk tijdens het laden en lossen om eventueel aanwijzingen te geven.

(2) Leg een blok onder de telescooparm en zet deze vast aan de vloer.

(3) Zet de korf vast zodat deze niet naar links en rechts kan slingeren tijdens het transport.

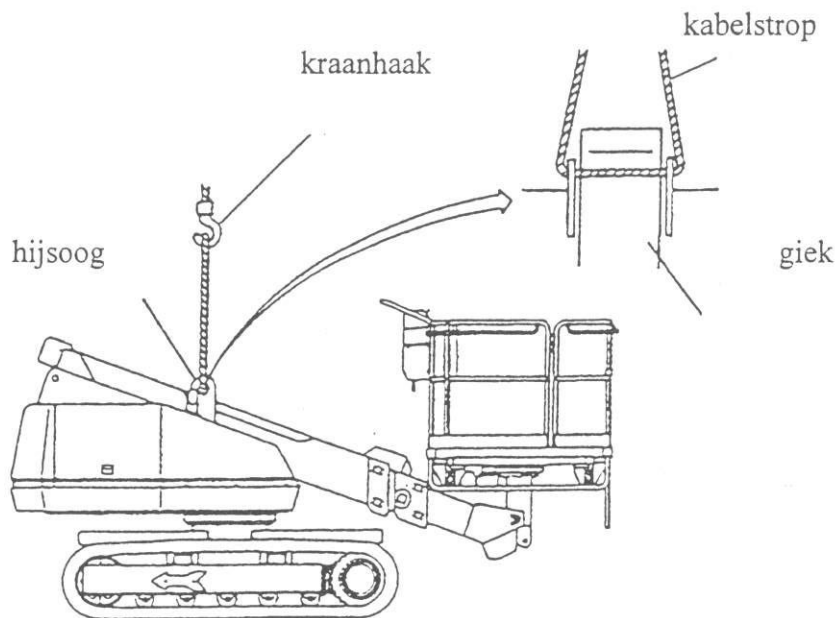
Let op: Trek de korf niet te vast waardoor er schade aan de korf kan ontstaan.

(4) Zet de rupsen en telescooparm vast met kettingen of spanbanden.

(5) Maak de ketting of spanband vast met een spanner.

Methode voor hijsen van de Machine (RZ 090)

Breng kabelstrop aan zoals aangegeven in de tekening om de machine op te hijsen.



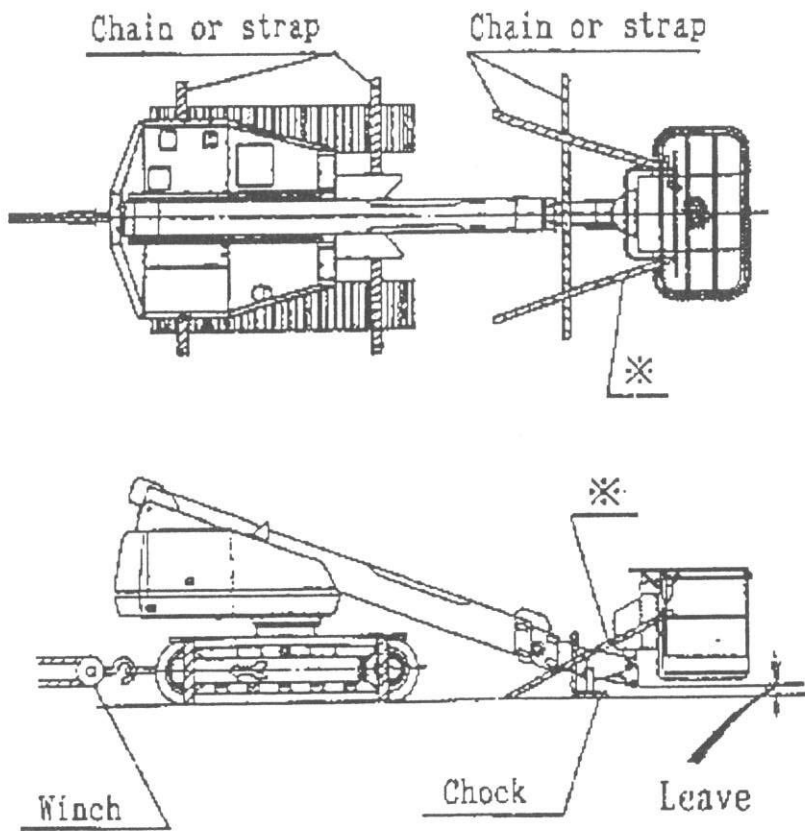
Let op:

Alle lading dient beslist van het platform verwijderd te worden, giek intrekken en geheel aftoppen, zoals aangegeven in de tekening alvorens de machine op te hijsen.

Als de machine wordt opgehesen in een andere positie dan boven aangegeven, zal ze overhellen.

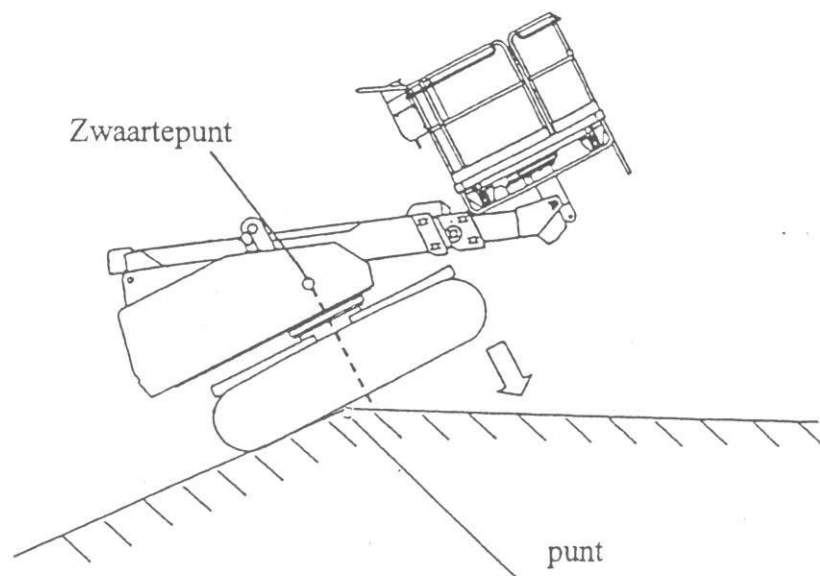
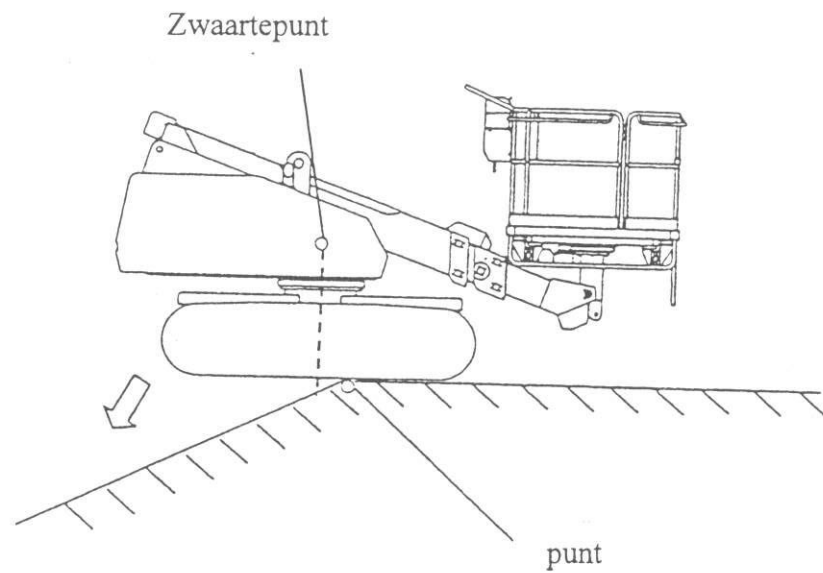
Gebruik een geschikte kabelstrop. Het totaalgewicht van de machine is 8450 kg.

Figuur met bevestigingspunten voor transport.



Let op:

Wanneer het in onderstaande afbeelding aangegeven punt wordt gepasseerd, zal de machine plotseling overhellen. Hierom is het belangrijk, dat de machine zeer langzaam en voorzichtig wordt voorbewogen.



XIV. Smeren.

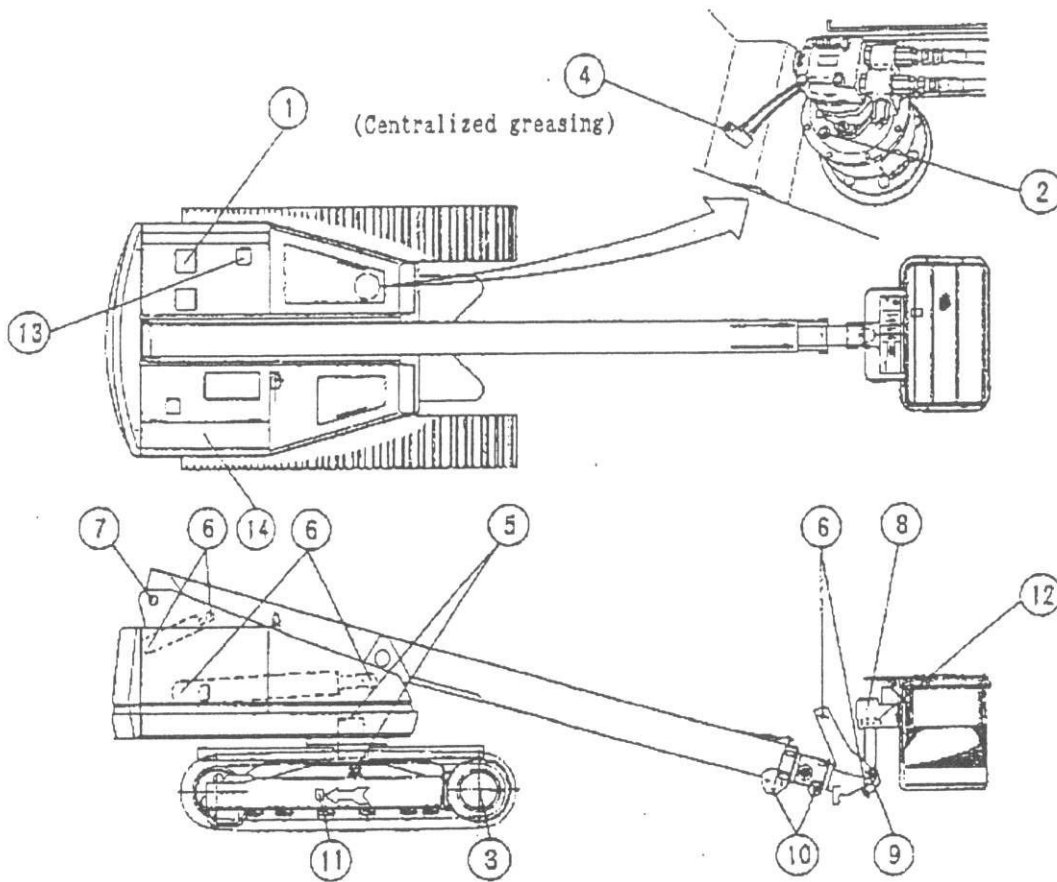
1. Aanbevelingslijst van smeermiddelen.

Manufacturers	Hydraulic oil		Gear oil	Grease		
	General purpose	For cold Region		General	Gear compound	Molybdenum
Shell Oil	* Tellus oil 32 Tellus K Oil 32	* Tellus Oil T15	* Omala Oil 460	* Albanica EP Grease 2	* Gardium Compound A or D	* Lothinux AM
Nippon Oil	Super Highland 32	Highland wide J5	Bon Knock AX 460	Epiknock Grease AP2	Granoc Compound 1	New Molycock grease2
Idemitsu Koban	Super hydrodraulic oil 32	Super hydro WR15	Super Gear Oil 460S	Daphne Coronex Grease EP No.2	Daphne Open Gear Oil No.1	Daphne Grease M2
Cosmo Oil	Cosmo hydro AW 32		Cosmo Gear SE460	Cosmo Grease Dynamax EP No.2	Cosmo Gear Compound No.2	Cosmo molybdenum grease No.2
Japan Energy	Hydrax 32		Reductus 460	Resonics Grease EP2	Gear Compound No.2	Resonics grease M-2
Mitsubishi Oil	Hydro Fluid EP 32		Gearlub SP460	Diamond Multi- purpose EP Grease No.2	Mitsubishi Gear Compound No.2	Diamond Multi- purpose M grease No.2
General Oil	Panol 32		SP Gear Roll 460		General Gear Compound No.10	Semico Grease AD-L
Esso Standard Oil	Nuto H32		Spartan EP460	Lithitan EP2	JWS 2563	Beacon Q2
Mobile Oil	DTE Oil 24		Gear 634	Mobilux EP2	Mobile Tac QQ	Mobile grease special

1. Mark * is supplied at the time of shipment.

2. Supply a proper amount of machine oil to the hinges.

2. Smeerschema met interval.



No.	Name	Name of oil and grease	Oil change or greasing interval				
			30 hrs or 1 week	100 hrs or 1 month	800 hrs or 6 month	1,200 hrs or 12 month	
1.	Hydraulic oil tank	Hydraulic oil		△		◎	
2.	Rotation gear box	Gear oil		△		◎	
3.	Travel gear box	Engine oil CD class SAE 30		△		◎	
4.	Rotation turret	Grease (general)	○				
5.	Swivel joint				*○		
6.	Anchor pin for hydraulic cylinder		○				
7.	Boom pivot		○				
8.	Platform bracket		○				
9.	Platform pivot		○				
10.	Boom roller		○				
11.	Grease cylinder		Ref. to XV Article 9				
12.	Worm gear for platform rotation		Grease (molybdenum)			○	
13.	Fuel tank		Gas oil	Fill when required.			
14.	Engine		Refer to engine manufacturers' manual				
			○ Greasing	◎ Change	△ Change for new unit		

*Supply grease 2~3 shots by hand pump.

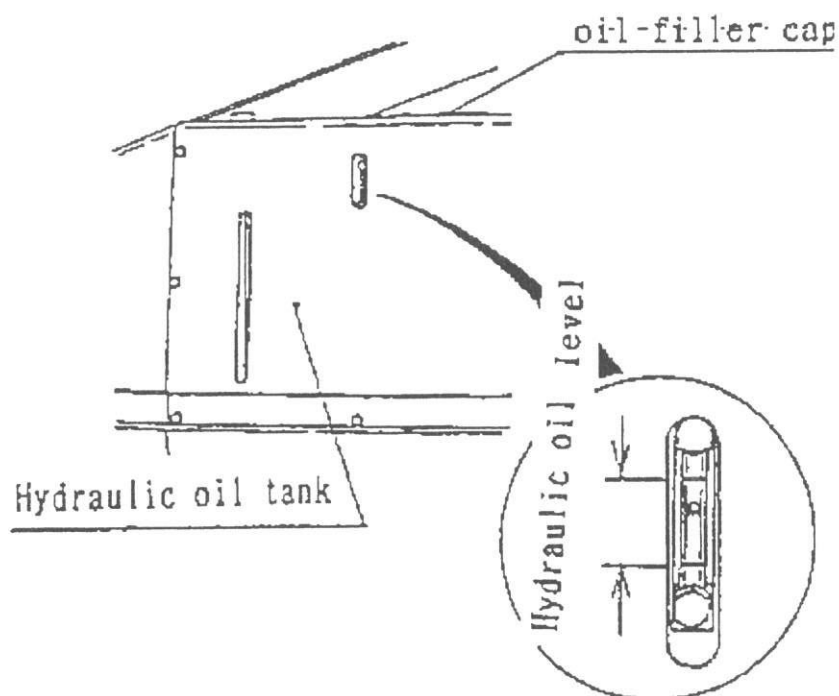
XV. Dagelijks onderhoud.

Op de hoogwerker zitten onderdelen die slijten of langzaam slechter worden. Er zijn delen die moeilijk te controleren zijn tijdens een routine onderzoek. Wij raden daarom aan deze toch te vervangen op de aangegeven momenten ondanks dat er geen vreemde zaken zijn waargenomen.

1. Hydro-olie

1.1 Wanneer bijvullen.

Controleer oliepeil op de tank, en op peil brengen via het oliefilterdop.



Let op: Controleer het oliepeil bij onderstaande gevallen.

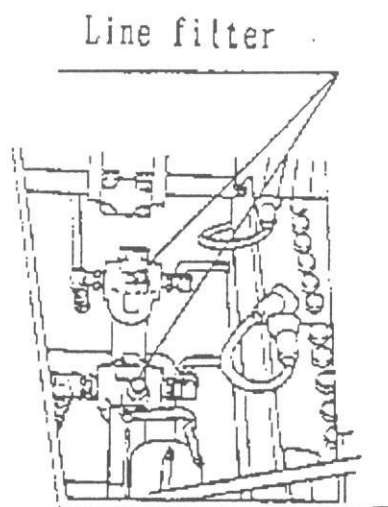
Telescooparm lengte ... Minimum (volledig ingeschoven)

Telescooparm hoek Minimum (volledig afgetopt)

Controleer oliepeil wanneer de machine volledig is ingepakt.

1.2 Hydro-olie vervangen (jaarlijks)

1. Telescooparm volledig ingeschoven en afgetopt
2. Zet de aftapkraan onderaan de tank open en laat de olie eruit vloeien. Vang deze op in een olie afvalbak.
3. Vul het met hydro-olie en controleer het peil.
4. Vervang gelijktijdig de filters.

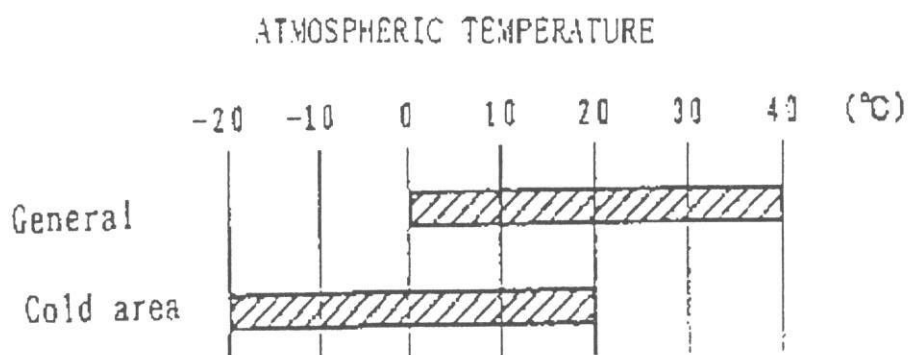


Let op: Hydro-olietank cap.: 250 liters

Let op: Neem contact op met de dealer voor u olie gaat vervangen.

1.3 Overzicht van hydro-olie en samenhangende omgevingstemperatuur.

Volg onderstaand overzicht;



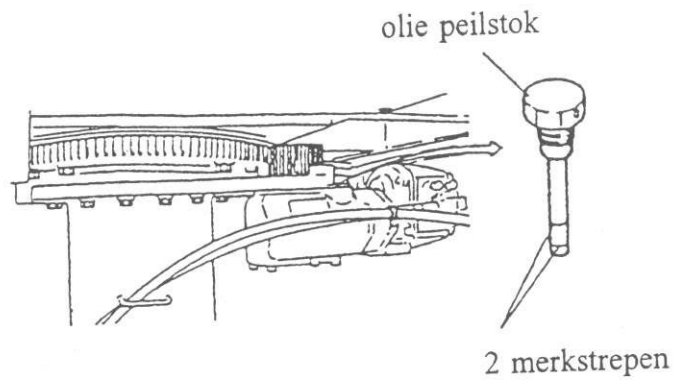
Gevaar: Wanneer de omgevingstemperatuur lager is dan in het overzicht staat aangegeven, laat dan de motor warm draaien en start met bedienen wanneer de machine op temperatuur is.

Gevaar: De temperatuur van de olie kan verschillend oplopen. Dit is afhankelijk van werktijden en werkomstandigheden. Laat de machine afkoelen wanneer deze te warm wordt.

1.4 Tandwielolie voor „Platform Rotatie Tandwielkast“ (RZ 090)

(1) Controleer het oliepeil aan de olistok en vul, indien nodig, bij.

N.B. Om het oliepeil te controleren, dient de peilstok volledig ingedraaid te worden. Zorg er daarna voor dat het oliepeil tussen de twee merkstrepen op de peilstok staat.



(2) Om de olie te vervangen: olie aftappen en vullen tot het aangegeven niveau.

Olie inhoud: 0,6 liters.

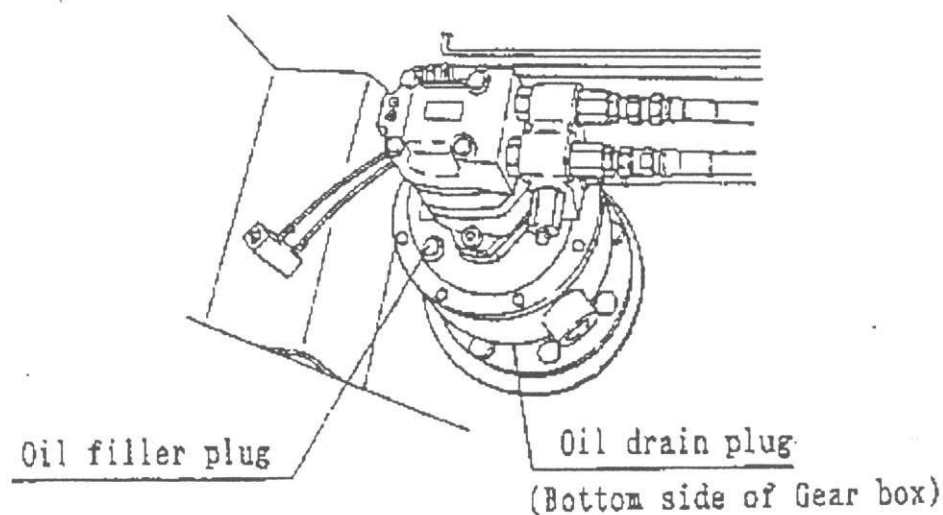
2. Tandwielkast-olie

2.1 Inspectie

Controleer de tandwielkast op lekkage.

2.2 Olie verversen (jaarlijks)

1. Verwijder zowel de inlaat als aftap dop en laat de olie grondig weglopen.
2. Plaats de aftap dop weer terug en vul de tandwielkast met olie (1,1 liter).
3. Plaats de inlaat dop terug.



Let op: Olie capaciteit: 1,1 liter.

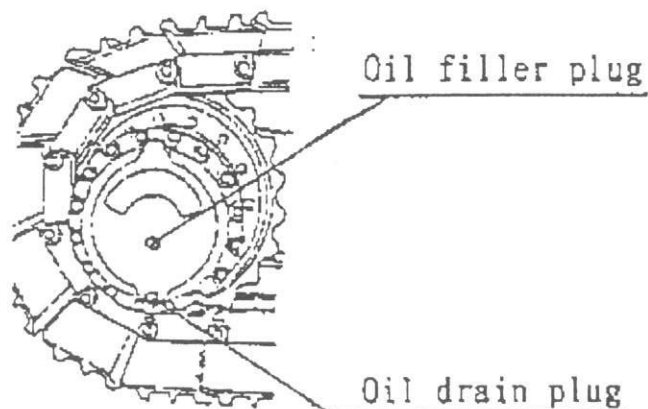
Let op: Voor olie verversen, neem contact op met dealer.

3. Olie voor "Travel gear box"

Vervang de olie als volgt;

- (1) Zet de aftap- en vuldop in een loodrechte lijn met de grond (zie figuur onder).
- (2) Verwijder beide doppen en laat de olie grondig weglopen (in een olie afvalbak).
- (3) Doe de aftap dop terug.
- (4) Vul olie bij tot het overloopt en doe de tankdop terug.

Let op: Olie capaciteit: 3.5 liters (voor een kant)



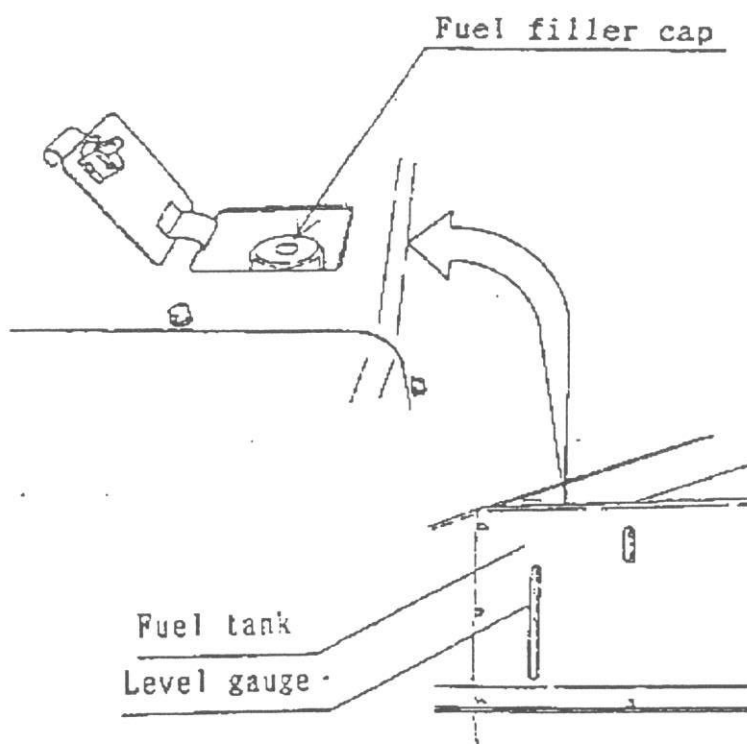
Let op: Gebruik motor olie (CD klasse SAE 30)

4. Brandstof

Gebruik dieselolie als brandstof.

Werk altijd met een volle tank.

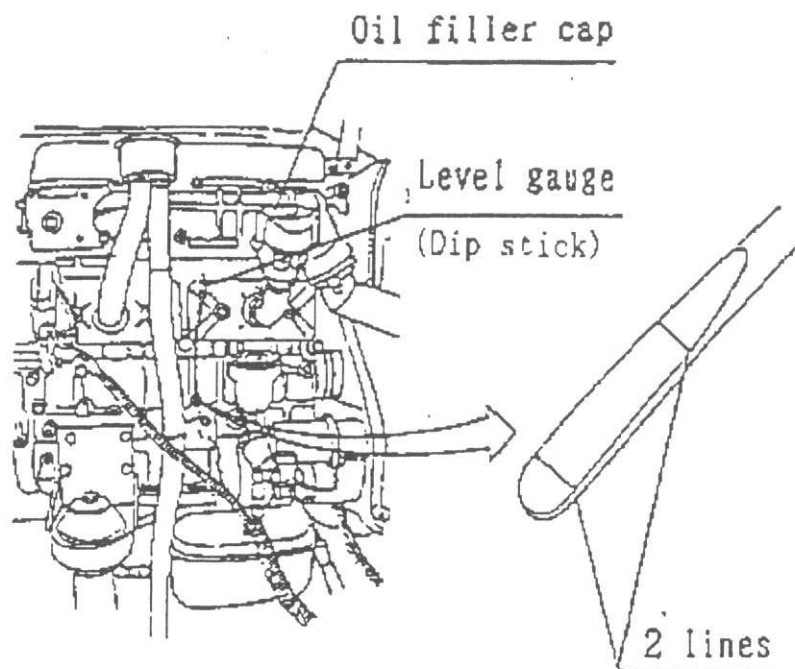
Let op: Tank capaciteit is 230 liters



5. Motor

(1) Motor olie

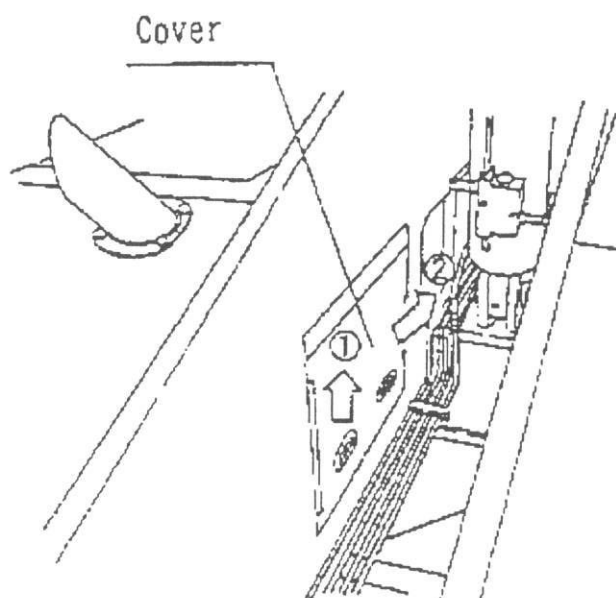
Controleer oliepeil en vulbij via olie inlaat.



Let op: Hou het oliepeil binnen de 2 niveaus op de peilstok.

(2) Voor motor olie en motor onderhoud, raadpleeg de handleiding van de motorfabrikant.

Gevaar: Verwijder de plaat op de draaikrans om motorolie te vervangen.



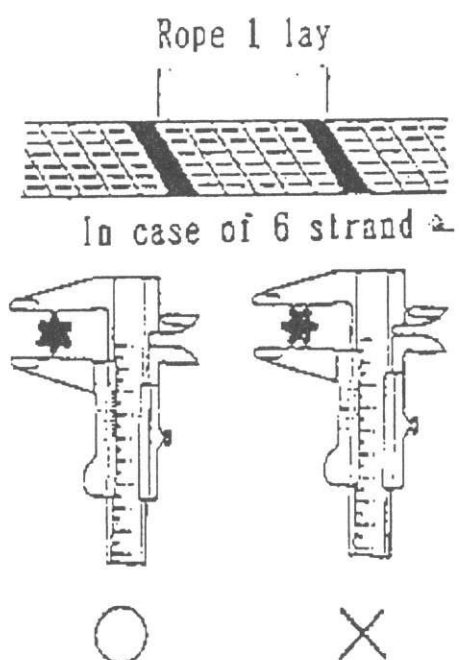
Let op: Til de plaat op en trek het naar je toe.

6. Staalkabel

Vervang de staalkabels in onderstaande gevallen

- (1) Geknikte kabel.
- (2) Uitgetrokken of geroeste kabel.
- (3) Gebroken kabel.
- (4) Wanneer de diameter minder dan 7% van de normale dikte is.
Zie onder voor diameter voorschrift.

Let op: Voor de vervangingsprocedure dient u contact op te nemen met de dealer.

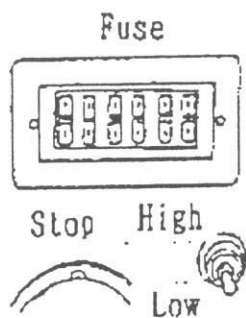


7. zekering

Er zitten zekeringen in zowel de boven- als onderbediening.

Wanneer de machine niet werkt, kan er een zekering zijn gesprongen. Controleer dit.

Lower control box



benedenbediening

SR 123

30A - engine stop
5A - accelerator
10A - limit switch
10A - power control
20A - power supply
10A - engine start

SR 182

30A - engine stop
5A - engine accelerator
10A - head light (option)
5A - emergency stop
20A - main power

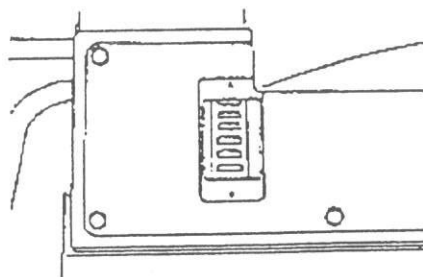
SR 210

5A - key switch
5A - engine accelerator
10A - head light (option)
20A - main power
30A - engine stop
20A - spare

RZ 090

30A - engine stop
5A - accelerator motor
10A - limit switch
10A - emergency stop
20A - main power
10A - engine start

Upper control box



bovenbediening

10A - horn
3A - engine start
10A - platform swing & level
emergency pump
3A - accelerator
5A - working light
10A - spares

3A - engine start
10A - working light, horn
5A - emergency pump &
platform rotation
5A - accelerator

10A - spare
5A - working light
3A - accelerator switch
5A - platform rotation &
emergency pump
3A - engine start
10A - horn

10A - spare
5A - working light
3A - accelerator
10A - platform level, platform swing
emergency pump
3A - engine start
10A - horn

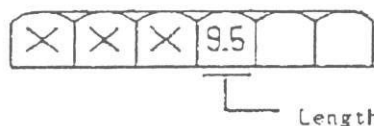
Let op: Wees er zeker van dat het contact op „OFF“ staat wanneer u de zekering gaat vervangen.

8. Hydraulische slangen

Wanneer u een scheur, schade of lekkage constateert aan een hydraulische slang, stop direct met werken en neem contact op met de dealer. Wanneer u onderdelen bestelt, geef de volgende gegevens door:

- (1) Type slang: rubber of nylon.
- (2) Waar bevindt de slang zich.
- (3) Lengte van de slang: Afmetingen tussen beide uitenden of aansluitingen.

Let op: De lengte staat aangegeven op de aansluiting zoals in figuur hieronder (alleen rubber slang)

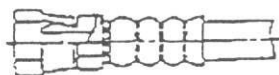


Example : 9.5 → 950 mm

12 → 1,200 mm

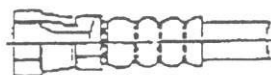
- (4) Type aansluitingen.

Hose fitting (male)



Mannetje

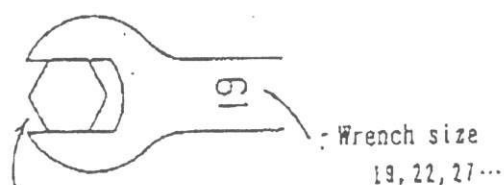
Hose fitting (female)



Vrouwetje

- (5) Grootte van de slang

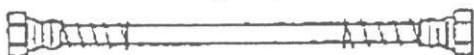
Geef de maat van de te gebruiken steeksleutel.



Hydraulic hose fitting

- (6) Wapening.

1. Beide uiteinden gewapend.



2. Geheel gewapend.



3. Geen wapening.

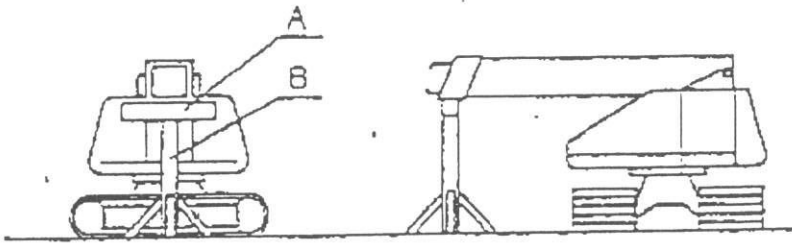


9. de rups.

De rups kan slapper gaan hangen door slijtage. Wij verzoeken u deze periodiek aan te trekken. Wanneer de spanning niet juist is, kan de rups eraf lopen.

9.1 Stellingmethoden.

- (1) Zwenk de arm haaks op het onderstel (zie figuur onder).
- (2) Zet 'Juk B' en 'Klos A' recht onder de mast (zie figuur onder).



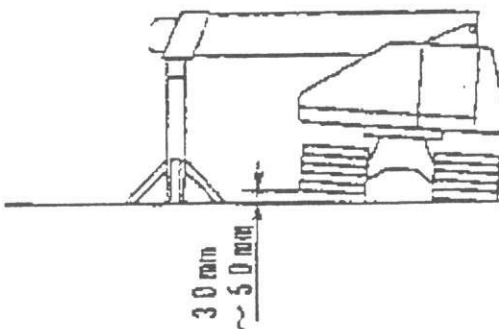
A : □ 90 mm × 600 mm (wood block)

B : □ 90 mm × 1400 mm (stand)

Let op: 'Klos A' moet groter zijn dan de breedte van de arm.

Gevaar: Wees zeker van een stabiele ondersteuning.

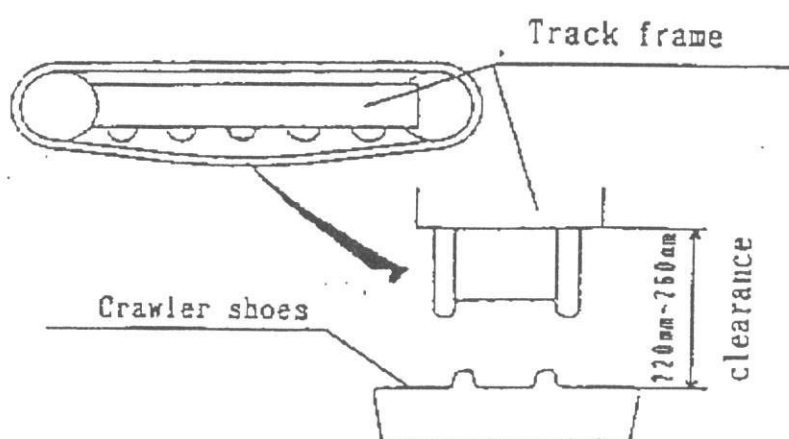
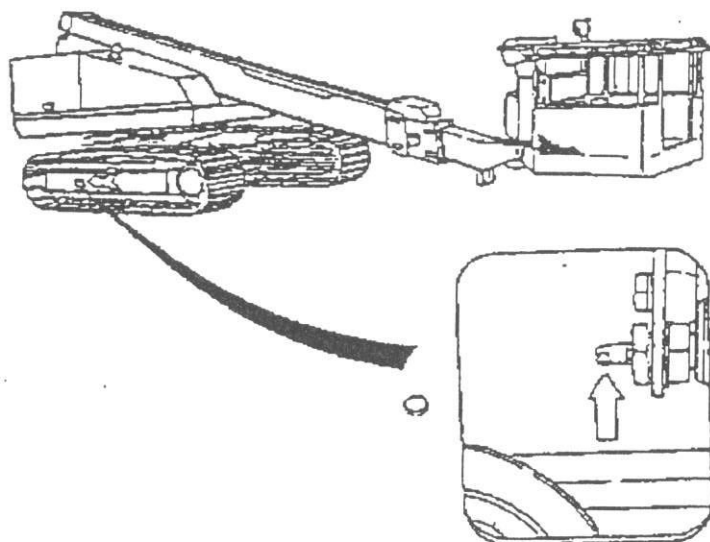
- (3) Voer de aftop handeling langzaam uit (ref XI punt 3.2), en laat de rups van de grond komen (30~50mm).



Gevaar: Wees er zeker van dat de handelingen vanaf de onderbediening gebeurd.

Gevaar: De rups mag niet meer dan 50mm van de grond komen.
Wanneer de rups te hoog komt, wordt de machine instabiel.

- (4) Breng vet aan in de "Grease cylinder" via de smeernippel, en stel de rups op spanning. Stel de spanning in het middengedeelte van de rups zodat de ruimte tussen onderkant van het truck frame en de bovenkant van de rupsband 220-260mm is. Wanneer de rups te strak zit, draai de plug los tot het vet uitzweet om de spanning te verminderen.



- (5) Na het stellen van een kant, zwenk de arm 180°, en stel de andere kant volgens dezelfde methode.

Let op: Stel de spanning van beide rupsen gelijk.

9.2 Interval voor het stellen.

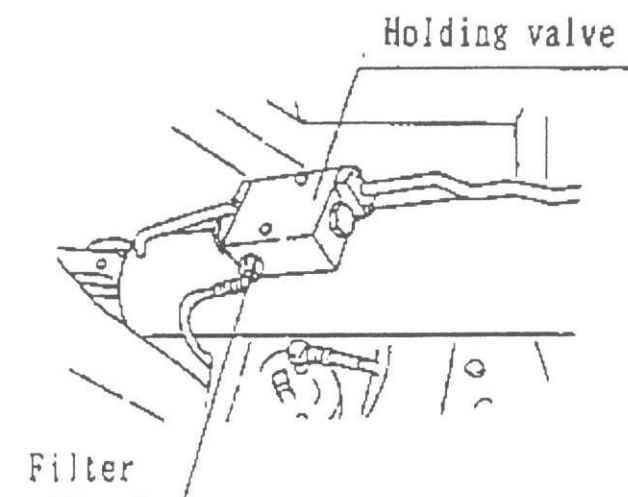
Stel de spanning van de rupsen volgens onderstaand schema.

De eerste keer
Daarna

Na 10 - 20 uur.
Elke 800 uur.

10. Top cilinder/Veilighheidsklep

Vervang elke 2 jaar

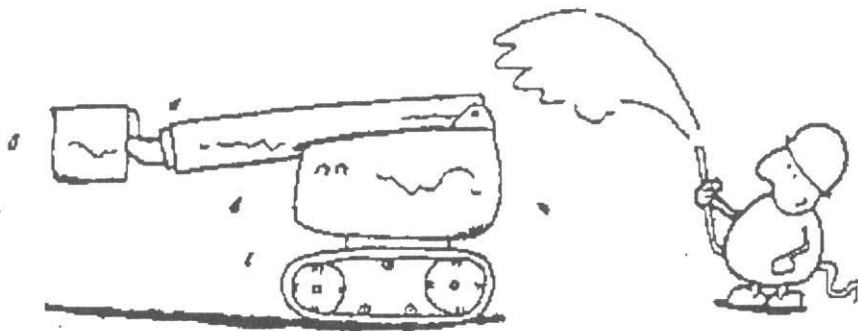


Let op: Voor de vervang procedure dient u de dealer te raadplegen.

XVI. Voorzorgsmaatregelen voor langdurige opslag

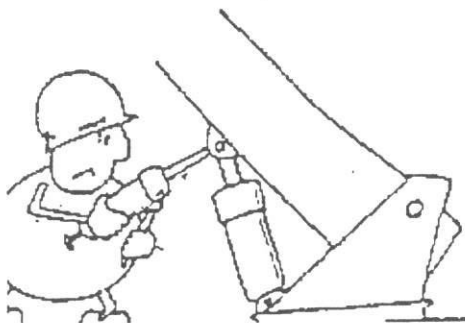
(1) Maak elk onderdeel schoon.

Wassen voor het opslaan.



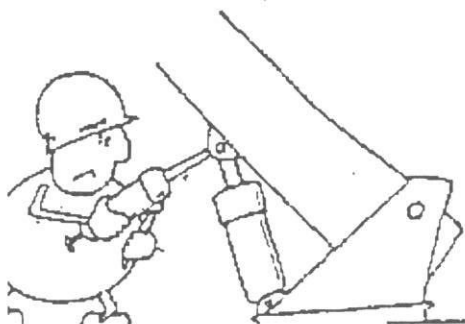
(2) Behandel elk deel volgens 'Smeertabel'.

Breng vet aan!



(3) Breng antiroest olie aan op de zuigerstang van de hydraulische cilinder.

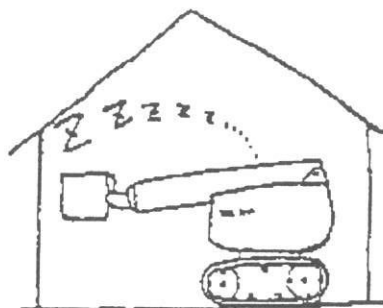
Breng antiroest aan!



(4) Opslag in een droog gebouw.

Wanneer opslag buiten onvermijdelijk is, zet de machine dan op een stevige ondergrond met een waterdicht zeil.

Binnen opslaan!

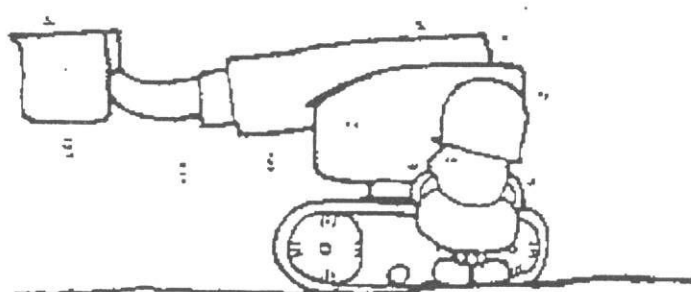


Let op: Wanneer u verplicht bent de machine buiten op te slaan, bedek de machine met een waterdicht zeil.

(5) Gedurende langdurige opslag, voer de volgende handelingen periodiek uit;

- Voer de arm bediening handeling uit om roestvorming op de behandelde delen te voorkomen.
- Stalen rupsen moeten regelmatig bewegen om roest op de rupsschakels te voorkomen.

Voorkom roestvorming!



Let op: Verwijder de antiroest olie van de cilinderstang voor men de machine gaat bedienen.