



An Oshkosh Corporation Company

Bedienings- en veiligheidshandleiding

Originele instructies, zorg dat deze handleiding te allen tijde bij de machine blijft.

Modellen

1930ES/

2032ES/2632ES/

2646ES/3246ES

Gebouwd in de VS - S/N-0200239382 tot heden

Gebouwd in China - S/N-B200020297 tot heden

Gebouwd in Mexico - S/N-M200000100 tot heden

ANSI



AS/NZS

Onderdeelnr. – 3123692

June 19, 2017

Dutch - Operation and Safety

VOORWOORD

Deze handleiding is een zeer belangrijk hulpmiddel! Zorg dat de handleiding te allen tijde bij de machine blijft.

Het doel van deze handleiding is om eigenaars, gebruikers, machinisten, verhuurders en huurders over alle voorzorgsmaatregelen en essentiële bedieningsprocedures in te lichten die nodig zijn voor de veilige en juiste bediening van de machine.

Gezien de voortdurende productverbeteringen behoudt JLG Industries, Inc. zich het recht voor om zonder voorafgaande kennisgeving wijzigingen in de specificaties aan te brengen. Neem contact op met JLG Industries, Inc. voor actuele informatie.

NOTICE

HET IS EEN GOEDE GEWOONTE OM ELEKTRISCHE/ELEKTRONISCHE ONDERDELEN NIET SCHOON TE SPIJTEN. MOCHTEN PLAATSEN WAAR ZICH ELEKTRISCHE/ELEKTRONISCHE ONDERDELEN BEVINDEN WEL WORDEN SCHOONGESPOTEN, DAN RAADT JLG INDUSTRIES, INC. AAN DIT TE DOEN MET EEN DRUK VAN MAXIMAAL 52 BAR (750 PSI) OP EEN AFSTAND VAN MINSTENS 30,5 CM (12 IN) VAN DEZE ONDERDELEN. INDIEN ELEKTRISCHE/ELEKTRONISCHE ONDERDELEN WORDEN BESPROEID, MAG DIT NIET RECHTSTREEKS GEBEUREN EN MAG HET SLECHTS KORTE TIJD DUREN OM STERKE VERZADIGING TE VOORKOMEN.

WAARSCHUWINGSSYMBOLEN EN WAARSCHUWINGSTERMEN



Dit is het waarschuwingssymbool. Dit dient om u attent te maken op gevaren voor mogelijk lichamelijk letsel. Volg alle veiligheidsberichten op waar dit symbool bij staat om de mogelijkheid van ernstig of dodelijk letsel te voorkomen.

GEVAAR

DUIDT OP EEN DREIGENDE GEVAARLIJKE SITUATIE. INDIEN DEZE NIET WORDT VERMEDEN, **ZAL** DIT ERNSTIG OF DODELIJK LETSEL TOT GEVOLG HEBBEN. DEZE STICKER HEEFT EEN RODE ACHTERGROND.

WAARSCHUWING

DUIDT OP EEN MOGELIJK GEVAARLIJKE SITUATIE. INDIEN DEZE NIET WORDT VERMEDEN, **KAN** DIT ERNSTIG OF DODELIJK LETSEL TOT GEVOLG HEBBEN. DEZE STICKER HEEFT EEN ORANJE ACHTERGROND.

LET OP

DUIDT OP EEN MOGELIJK GEVAARLIJKE SITUATIE. INDIEN DEZE NIET WORDT VERMEDEN, **KAN** DIT LICHT OF MATIG LETSEL TOT GEVOLG HEBBEN. KAN OOK WAARSCHUWEN TEGEN ONVEILIGE PRAKTIJKEN. DEZE STICKER HEEFT EEN GELE ACHTERGROND.

OPMERKING

DUIDT INFORMATIE OF EEN BEDRIJFSRICHTLIJN AAN DIE DIRECT OF INDIRECT VERBAND HOUDT MET DE VEILIGHEID VAN PERSONEEL OF DE BESCHERMING VAN EIGENDOMMEN.

⚠ WAARSCHUWING

DIT PRODUCT MOET AAN ALLE VEILIGHEIDSPUBLICATIES VOLDOEN. NEEM CONTACT OP ME JLG INDUSTRIES, INC. OF DE PLAATSELIJKE ERKENDE VERTEGENWOORDIGER VAN JLG VOOR INFORMATIE OVER VEILIGHEIDSPUBLICATIES DIE MOGELIJK VOOR DIT PRODUCT ZIJN UITGEBRACHT.

OPMERKING

JLG INDUSTRIES, INC. STUURT VEILIGHEIDSPUBLICATIES NAAR DE GEREESTREERDE EIGENAAR VAN DEZE MACHINE. NEEM CONTACT OP ME JLG INDUSTRIES, INC. OM TE VERZEKEREN DAT DE GEGEVENS OVER DE HUIDIGE EIGENAAR ACTUEEL EN CORRECT ZIJN.

OPMERKING

JLG INDUSTRIES, INC. MOET ONMIDDELIJK IN KENNIS WORDEN GESTELD VAN ALLE GEVALLEN WAARIN JLG-PRODUCTEN BIJ EEN ONGELUK ZIJN BETROKKEN WAARBIJ PERSONEN ERNSTIG OF DODELIJK LETSEL HEBBEN OPGELOPEN OF WAARBIJ ERNSTIGE MATERIËLE SCHADE AAN HET JLG-PRODUCT OF ANDERE EIGENDOMMEN IS OPGETREDEN.

Voor:

- het rapporteren van ongelukken
- veiligheidspublicaties
- het updaten van de gegevens over de huidige eigenaar
- vragen betreffende de veiligheid van het product
- informatie over normen en voorschriften
- vragen betreffende speciale toepassingen van het product
- vragen betreffende wijzigingen aan het product

Neemt u contact op met:

Product Safety and Reliability Department
JLG Industries, Inc.
13224 Fountainhead Plaza
Hagerstown, MD 21742,

of het plaatselijke JLG-kantoor
(Zie de adressen op de achteromslag van de handleiding)

In de VS:

Gratis: 877-JLG-SAFE (877-554-7233)

Buiten de VS:

Telefoon: 240-420-2661
E-mail: ProductSafety@JLG.com

REVISIELOGBOEK

Oorspronkelijke uitgave1 december 2014
Handleiding herzien22 juli 2015
Handleiding herzien7 maart 2016
Handleiding herzien10 oktober 2016
Handleiding herzien19 juni 2017

HOOFDSTUK - PARAGRAAF, ONDERWERP	PAGINA
HOOFDSTUK - 1 - VEILIGHEIDSMATREGELEN	
1.1 ALGEMEEN	1-1
1.2 VÓÓR HET WERK	1-2
Training en kennis van machinisten	1-2
Inspectie van het werkterrein	1-2
Inspectie van de machine	1-3
1.3 BEDIENING	1-3
Algemeen	1-3
Gevaar voor struikelen en vallen	1-5
Elektrocuciegevaaren	1-6
Gevaar voor kantelen	1-7
Gevaar voor beknelling en botsing	1-9
1.4 SLEPEN, HIJSEN EN VERVOEREN	1-11
1.5 ONDERHOUD	1-11
Gevaaren bij het onderhoud	1-11
Gevaaren van accu's	1-12
HOOFDSTUK - 2 - VERANTWOORDELIJKHEID VAN GEBRUIKER, VOORBEREIDING EN INSPECTIE VAN MACHINE	
2.1 TRAINING VAN HET PERSONEEL	2-1
Training van machinisten	2-1
Toezicht op training	2-1
Verantwoordelijkheid van de machinist	2-1
2.2 VOORBEREIDING, INSPECTIE EN ONDERHOUD	2-2
Inspectie vóór het starten	2-3

HOOFDSTUK - PARAGRAAF, ONDERWERP	PAGINA
Functiecontrole	2-4
Algemeen	2-7
HOOFDSTUK - 3 - BEDIENINGSELEMENTEN, CONTROLELAMPJES EN BEDIENING VAN DE MACHINE	
3.1 ALGEMEEN	3-1
3.2 BESCHRIJVING	3-1
3.3 BEDIENINGSKENMERKEN EN BEPERKINGEN	3-2
Algemeen	3-2
Plaatjes	3-2
Inhoud	3-2
Stabiliteit	3-2
3.4 LADEN VAN HET PLATFORM	3-2
3.5 ACCU OPLADEN	3-4
Bediening	3-4
Storingscodes van acculader	3-5
3.6 MDI (MULTIFUNCTIONELE DIGITALE INDICATOR)3-6	
Beschrijving MDI	3-7
3.7 GRONDBEDIENINGSSTATION	3-8
Bedieningselementen en indicators	3-8
Bedieningselement voor handbediend neerlaten	3-9
3.8 PLATFORMBEDIENINGSSTATION	3-10
3.9 PLATFORMBEDIENING	3-14

HOOFDSTUK - PARAGRAAF, ONDERWERP	PAGINA
Omhoog brengen	3-14
Omlaag brengen	3-14
Armbeschermers (indien aanwezig)	3-15
Sturen	3-15
Rijden	3-15
Vooruitrijden	3-15
Achteruitrijden	3-15
3.10 SOFT-TOUCH-SYSTEEM – (OPTIE)	3-17
Bediening	3-17
3.11 PLATFORMVERLENGING	3-18
3.12 PLATFORMLEUNINGEN – OPKLAPPROCEDURE	3-19
3.13 PARKEREN EN BERGEN	3-22
3.14 SJOR-/HIJSOREN	3-23
3.15 HIJSEN	3-23
3.16 SLEPEN	3-26
Externe elektrische remuitschakeling	3-26
Drukknop elektrische remuitschakeling	3-26
Mechanische remuitschakeling	3-27
HOOFDSTUK - 4 - NOODPROCEDURES	
4.1 ALGEMEEN	4-1
Noodstopschakelaar	4-1
Handbediend dalen	4-1
4.2 BEDIENING IN NOODGEVALLEN	4-2
Gebruiker kan machine niet bedienen	4-2

HOOFDSTUK - PARAGRAAF, ONDERWERP	PAGINA
Platform zit boven vast	4-3
Rechtop zetten van gekantelde machine	4-3
Inspectie na een ongeval	4-3
4.3 MELDEN VAN ONGEVALLLEN	4-3
HOOFDSTUK - 5 - ALGEMENE SPECIFICATIES EN ONDERHOUD DOOR MACHINIST	
5.1 INLEIDING	5-1
5.2 BEDRIJFSSPECIFICATIES	5-2
Afmetingen	5-6
Motoren	5-7
Accu's	5-7
Acculader	5-7
Acculader/wisselstroomomzetter	5-8
Inhoud	5-10
Banden	5-10
Gewichten die kritiek zijn voor de stabiliteit	5-11
Smering	5-12
5.3 ONDERHOUD DOOR MACHINIST	5-13
Schaararm - Veiligheidsstut	5-14
Oliecontroleprocedure (1)	5-14
Onderste (2) & bovenste schuifplaten (3)	5-16
5.4 BANDEN EN WIELEN	5-18
Slijtage en beschadiging van banden	5-18
Vervanging van wielen en banden	5-18

HOOFDSTUK - PARAGRAAF, ONDERWERP	PAGINA
Wielmontage	5-18
5.5 AANVULLENDE INFORMATIE	5-19
5.6 PLAATS VAN STICKERS	5-20
5.7 DIAGNOSTISCHE STORINGSCODES (DTC)	5-30
Inleiding	5-30
5.8 CONTROLETABELLEN DIAGNOSTISCHE STORINGSCODES (DTC)	5-31
0-0 Help-opmerkingen	5-31
2-1 Opstarten	5-33
2-2 Platformbediening	5-34
2-3 Grondbediening	5-35
2-5 Functie onmogelijk	5-36
3-1 Open circuit leidingschakelaar	5-38
3-2 Kortsluiting leidingschakelaar	5-39
3-3 Gronduitgang driver	5-39
4-2 Thermische limiet (SOA)	5-42
4-4 Accuvoeding	5-42
6-6 Communicatie	5-43
6-7 Accessoire	5-44
7-7 Elektrische motor	5-45
8-1 Scheefstandsensor	5-47
8-2 Belastingdetectie platform	5-47
9-9 Hardware	5-48

HOOFDSTUK - 6 - INSPECTIE- EN REPARATIELOGBOEK

HOOFDSTUK - PARAGRAAF, ONDERWERP	PAGINA
HOOFDSTUK - 7 - ACCESSOIRES	
7.1 1/2 IN LUCHTLEIDING	7-4
7.2 ANTIVANDALISMEPAKKET	7-4
7.3 ELEKTRICIENSBOOM	7-4
Veiligheidsmaatregelen	7-5
Vorbereiding en inspectie	7-5
Bediening	7-5
7.4 ELEKTRICIENSPAKKET	7-6
Veiligheidsmaatregelen	7-6
Vorbereiding en inspectie	7-6
Bediening	7-6
7.5 PANEELDRAGER	7-7
Veiligheidsmaatregelen	7-8
Vorbereiding en inspectie	7-8
Bediening	7-8
7.6 PIJPENREKKEN	7-9
Veiligheidsmaatregelen	7-10
Vorbereiding en inspectie	7-10
Bediening	7-10
7.7 FABRIEKSPAKKET	7-11
Veiligheidsmaatregelen	7-11
Vorbereiding en inspectie	7-12
Bediening	7-12
7.8 PLATFORMKASTDEKSEL	7-12
7.9 PLATFORMKASTHANGER	7-13

HOOFDSTUK - PARAGRAAF, ONDERWERP	PAGINA	HOOFDSTUK - PARAGRAAF, ONDERWERP	PAGINA
7.10 PLATFORMRAILBEKLEDING	7-14		
7.11 PLATFORMWERKLAMPEN	7-15		
Bediening	7-15		
7.12 LOODGIETERSPAKKET	7-16		
Veiligheidsmaatregelen	7-16		
Vorbereiding en inspectie	7-16		
Bediening	7-16		
7.13 QUIKWELDER™	7-17		
Veiligheidsmaatregelen	7-18		
Vorbereiding en inspectie	7-18		
Bediening	7-19		
7.14 BANKSCHROEF	7-20		
Veiligheidsmaatregelen	7-20		
Vorbereiding en inspectie	7-20		
Bediening	7-21		
7.15 WORKSTATION	7-21		
Veiligheidsmaatregelen	7-22		
Vorbereiding en inspectie	7-22		
Bediening	7-22		

HOOFDSTUK - PARAGRAAF, ONDERWERP	PAGINA
FIGUREN	
2-1. Dagelijkse inspectieronde - Blad 1 van 2.....	2-6
2-2. Dagelijkse inspectieronde - Blad 2 van 2.....	2-7
2-3. Plaats van schakelaars	2-8
3-1. Plaats van bedieningselementen. (Alle modellen).....	3-3
3-2. Multifunctionele Digitale Indicator.....	3-6
3-3. Paneel grondbedieningsstation.....	3-8
3-4. Platformbedieningsstation	3-10
3-5. Recht op de helling en dwars op de helling – Rijden – Platform in opbergstand	3-16
3-6. Soft-Touch-systeem	3-17
3-7. Platformverlenging. (Alle modellen)	3-18
3-8. Platformleuning - Opklapvolgorde	3-21
3-9. Bedieningsstation aan platform bevestigen....	3-22
3-10. Schema voor hijsen en vastsjorren	3-24
3-11. Tabel voor hijsen en vastsjorren	3-25
3-12. Handmatig uitschakelen.....	3-28
5-1. Smeerschema.....	5-13
5-2. Onderste glijarm voor schuifplaat.....	5-16
5-3. Bovenste glijarm voor schuifplaat.....	5-17
5-4. Plaats van stickers - 1930ES - Blad 1 van 2	5-20
5-5. Plaats van stickers - 1930ES - Blad 2 van 2	5-21
5-6. Plaats van stickers - 2032ES & 2632ES - Blad 1 van 2.....	5-22

HOOFDSTUK - PARAGRAAF, ONDERWERP	PAGINA
5-7. Plaats van stickers - 2032ES & 2632ES - Blad 2 van 2	5-23
5-8. Plaats van stickers - 2646ES & 3246ES - Blad 1 van 2	5-24
5-9. Plaats van stickers - 2646ES & 3246ES - Blad 2 van 2	5-25

HOOFDSTUK - PARAGRAAF, ONDERWERP	PAGINA
TABELLEN	
1-1 Minimale veilige afstanden.	1-7
1-2 Schaal van Beaufort (uitsluitend ter referentie) ..	1-8
2-1 Inspectie- en onderhoudstabel	2-2
2-2 Scheefstandactivering en hoogte	2-5
2-3 Uitschakelhoogte hoge rijsnelheid	2-5
3-1 Knippercodes van acculader	3-5
5-1 Bedrijfsspecificaties	5-2
5-2 Platformcapaciteit	5-5
5-3 Afmetingen	5-6
5-4 Accuspecificaties	5-7
5-5 Specificaties acculader	5-7
5-6 Specificaties acculader/wisselstroomomzetter ..	5-8
5-7 Vloeistofhoeveelheden	5-10
5-8 Bandenspecificaties	5-10
5-9 Gewichten die kritiek zijn voor de stabiliteit ...	5-11
5-10 Specificaties hydrauliekolie	5-12
5-11 Momententabel wielmoeren	5-19
5-12 Legenda voor plaats van stickers	5-26
6-1 Inspectie- en reparatielogboek	6-1
7-1 Accessoires (Alle modellen)	7-1
7-2 Relatietabel opties/accessoires (alle modellen) ..	7-2

HOOFDSTUK - PARAGRAAF, ONDERWERP	PAGINA
-----------------------------------------	---------------

HOOFDSTUK 1. VEILIGHEIDSMATREGELEN

1.1 ALGEMEEN

Dit hoofdstuk beschrijft de voorzorgsmaatregelen die genomen dienen te worden voor een juist en veilig gebruik en onderhoud van de machine. Om het juiste gebruik van de machine te bevorderen, dient een dagelijkse routine te worden opgesteld op basis van de inhoud van deze handleiding. Er dient tevens een onderhoudsprogramma, gebaseerd op de informatie in deze handleiding en de service- en onderhoudshandleiding, opgesteld te worden door een bevoegd persoon. Hieraan moet de hand worden gehouden om te verzekeren dat de machine veilig kan worden bediend.

De eigenaar/gebruiker/machinist/verhuurder/huurder van de machine mag de verantwoordelijkheid voor de bediening ervan niet accepteren voordat deze handleiding is gelezen, de training is voltooid en de machine onder toezicht van een ervaren en bevoegd machinist is bediend.

Deze hoofdstukken omvatten de verantwoordelijkheden van de eigenaar, gebruiker, machinist, verhuurder en huurder wat betreft veiligheid, training, inspectie, onderhoud, toepassing en bediening. Mochten er vragen zijn over veiligheid, training, inspectie, onderhoud, toepassing en bediening, neem dan contact op met JLG Industries, Inc. ("JLG").

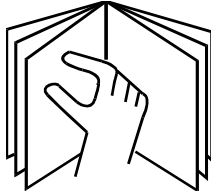
WAARSCHUWING

HET NIET IN ACHT NEMEN VAN DE IN DEZE HANDLEIDING VERMELDE VEILIGHEIDSMATREGELEN KAN LEIDEN TOT BESCHADIGING VAN DE MACHINE, ANDERE MATERIËLE SCHADE EN ERNSTIG OF DODELIJK LETSEL.

1.2 VÓÓR HET WERK

Training en kennis van machinisten

- De machinist moet de bedienings- en veiligheidshandleiding in zijn geheel hebben gelezen en begrepen alvorens de machine te bedienen. Voor opheldering, vragen of aanvullende informatie over delen van deze handleiding kunt u contact opnemen met JLG Industries, Inc.



- Een machinist mag geen verantwoordelijkheid voor de bediening van de machine aanvaarden voordat hij/zij voldoende training heeft ontvangen van competente en bevoegde personen.
- Alleen bevoegde personen die hebben aangetoond dat zij het veilige en juiste gebruik en onderhoud van de machine begrijpen, mogen de machine bedienen.
- Lees alle waarschuwingsberichten (GEVAAR, WAARSCHUWING en LET OP) en bedieningsinstructies op de machine en in deze handleiding, zorg dat u ze begrijpt en houdt u eraan.

- Zorg dat de machine wordt gebruikt op een wijze die overeenkomt met de door JLG bedoelde toepassing.
- Alle gebruikers moeten vertrouwd zijn met de noodschakelaars van de machine en de bediening in noodgevallen zoals die in deze handleiding zijn aangegeven.
- Zorg dat u alle van toepassing zijnde regels van uw werkgever en de plaatselijke en overheidsvoorschriften kent, begrijpt en opvolgt die betrekking hebben op het gebruik en de toepassing van de machine.

Inspectie van het werkterrein

- De gebruiker moet voorzorgsmaatregelen nemen om alle gevaren op het werkterrein te vermijden voordat en terwijl de machine wordt bediend.
- Bedien en hef het platform niet vanaf vrachtwagens, aanhangers, treinwagons, vaartuigen, steigers of soortgelijke plaatsen tenzij deze toepassing schriftelijk is goedgekeurd door JLG.
- Controleer het werkterrein op bovengrondse gevaren zoals elektrische leidingen, brugkranen en andere mogelijke obstakels boven de grond alvorens de machine te bedienen.
- Controleer de grond op kuilen, oneffenheden, steile hellingen, obstakels, afval, bedekte kuilen en andere mogelijke gevaren.

- Controleer het werkterrein op gevaarlijke plaatsen. Bedien de machine niet in een gevaarlijke omgeving, tenzij de machine voor dat doel is goedgekeurd door JLG.
- Controleer of de bodemgesteldheid geschikt is om de maximale belasting van de banden te dragen die op de betreffende stickers op het chassis naast elk wiel is aangegeven.
- Deze machine kan gebruikt worden bij nominale omgevingstemperaturen van -20° tot +40 °C (0° tot 104 °F). Raadpleeg JLG om gebruik buiten dit temperatuurgebied te optimaliseren.

Inspectie van de machine

- Bedien deze machine niet voordat de inspecties en functiecontroles zijn uitgevoerd zoals aangegeven in Hoofdstuk 2 van deze handleiding.
- Bedien deze machine niet voordat service en onderhoud zijn uitgevoerd in overeenstemming met de vereisten voor onderhoud en inspectie zoals aangegeven in de service- en onderhoudshandleiding van de machine.
- Verzekert u ervan dat alle veiligheidsinrichtingen naar behoren werken. Wijziging van deze inrichtingen is een overtreding van de veiligheidsregels.

WAARSCHUWING

WIJZIGINGEN AAN EEN HOOGWERKER MOGEN UITSLUITEND MET VOORAFGAANDE SCHRIFTELIJKE TOESTEMMING VAN DE FABRIKANT WORDEN UITGEVOERD.

- Bedien geen enkele machine wanneer de veiligheids- of instructieplaatjes of stickers ontbreken of onleesbaar zijn.
- Controleer de machine op wijzigingen van de oorspronkelijke onderdelen. Verzekert u ervan dat eventuele wijzigingen door JLG zijn goedgekeurd.
- Vermijd ophoping van vuil op het platform. Houd schoenen en het platform vrij van modder, olie, vet en ander glibberig materiaal.

1.3 BEDIENING

Algemeen

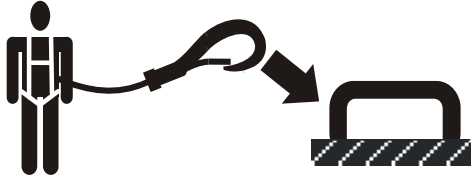
- De bediening van de machine vereist uw volledige aandacht. Breng de machine volledig tot stilstand voordat u apparatuur gebruikt, bijvoorbeeld een mobiele telefoon, een radioverbinding, enzovoort, die uw aandacht van veilige bediening van de machine zal afleiden.
- Gebruik de machine nooit ergens anders voor dan om personen, hun gereedschap en uitrusting te vervoeren.

HOOFDSTUK 1 - VEILIGHEIDSMATREGELEN

- De gebruiker moet de capaciteiten van de machine en de bedieningskenmerken van alle functies kennen alvorens de machine te bedienen.
- Bedien nooit een defecte machine. Als een storing optreedt, moet de machine worden uitgeschakeld. Stel de machine buiten bedrijf en waarschuw de autoriteiten.
- U mag geen veiligheidsinrichtingen verwijderen, wijzigen of buiten bedrijf stellen.
- Druk een bedieningsschakelaar of -hendel nooit met kracht door de neutrale stand naar de andere kant. Zet de schakelaar altijd eerst in neutraal en stop; zet de schakelaar daarna in de stand voor de volgende functie. Bedien de schakelaars en hendels langzaam en met gelijkmatige druk.
- Laat niemand aan deze machine knoeien of deze vanaf de grond bedienen terwijl er personen op het platform zijn, behalve in noodgevallen.
- Vervoer geen materiaal rechtstreeks op de leuning van het platform tenzij dit door JLG is goedgekeurd.
- Wanneer twee of meer personen op het platform zijn, is de machinist geheel verantwoordelijk voor de bediening van de machine.
- Zorg dat elektrisch gereedschap goed is opgeborgen en laat het nooit aan het snoer over het platform hangen.
- Help een vastzittende of defecte machine niet door duwen of trekken, behalve door aan de sjordoren van het chassis te trekken.
- Laat het platform geheel neer en schakel alle stroom uit voordat u de machine verlaat.
- Doe alle ringen, horloges en sieraden af bij het bedienen van de machine. Laat loszittende kleding en lang haar niet los hangen, daar deze aan apparatuur kunnen blijven hangen of erin verward kunnen raken.
- Personen onder de invloed van medicijnen of alcohol of die last hebben van aanvallen, duizeligheid of verlies van lichaamsbeheersing mogen deze machine niet bedienen.
- De volgende informatie wordt conform de vereisten van de Europese Machinerichtlijn 2006/42/EG verstrekt en is alleen van toepassing op CE-machines.
Voor elektrische machines is de gelijkwaardige continue A-gewogen geluidsdruk op het werkplatform minder dan 70 dB(A).
Voor machines met een verbrandingsmotor is het gegarandeerde geluidsniveau (LWA) 109 dB volgens de Europese Richtlijn 2000/14/EG (Geluidsemissie in het milieu door materieel voor gebruik buitenshuis) en gebaseerd op testmethoden conform bijlage III, deel B, methode 1 en 0 van de richtlijn.
De totale trillingswaarde waaraan het hand-/armsysteem wordt blootgesteld, is niet hoger dan $2,5 \text{ m/s}^2$. De hoogste waarde voor de gemiddelde vierkantswortel van gewogen acceleratie waaraan de volledige carrosserie wordt blootgesteld, is niet hoger dan $0,5 \text{ m/s}^2$.

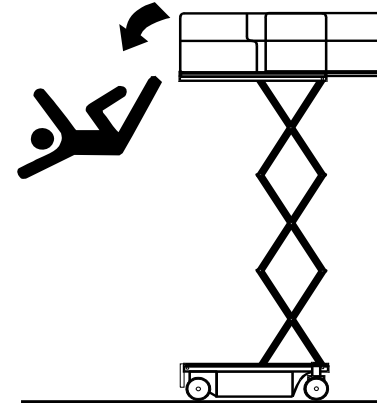
Gevaar voor struikelen en vallen

- Controleer of alle toegangshekken en leuning goed in de juiste stand vastzitten alvorens de machine te bedienen.



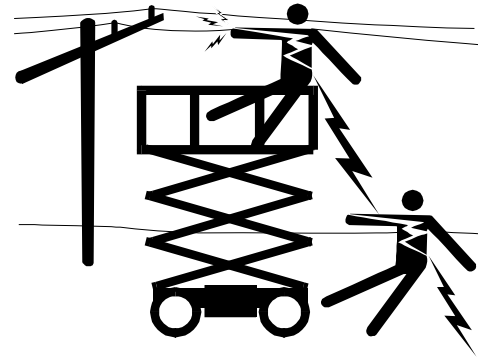
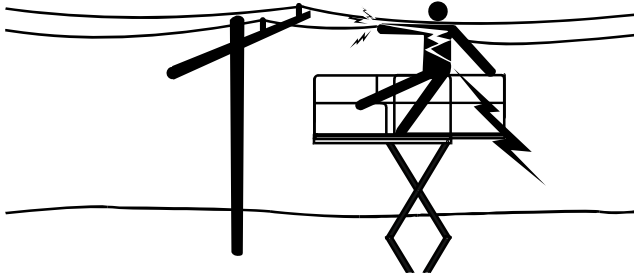
- JLG Industries, Inc. raadt aan dat alle personen op het platform tijdens het bedienen van deze machine een veiligheids-harnas dragen met een vanglijn bevestigd aan een daarvoor bestemd, goedgekeurd bevestigingspunt op het platform. Voor nadere informatie over vereiste valbescherming op JLG-producten kunt u contact opnemen met JLG Industries, Inc.
- Zoek de bevestigingspunten voor de vanglijnen op het platform op en bevestig de vanglijn er stevig aan. Bevestig niet meer dan één (1) vanglijn aan een verankeringspunt.
- Ga alleen door het hek naar binnen of naar buiten. Wees uiterst voorzichtig bij het betreden of verlaten van het platform. Zorg dat het platform geheel is neergelaten. Houd het gezicht naar de machine gekeerd bij het betreden en verlaten van het platform. Houd altijd drie punten in contact met de machine; gebruik bij het betreden en verlaten

van de machine steeds twee handen en één voet of twee voeten en één hand.



- Houd beide voeten steeds stevig op de vloer van het platform. Plaats nooit, om welke reden dan ook, ladders, kisten, trappen, planken en dergelijke op de machine om verder te kunnen reiken.
- Ga het platform nooit op of af langs de schaararmen.
- Houd schoenen en het platform vrij van olie, modder en ander glibberig materiaal.

Elektrocutiegevaaren



- Deze machine is niet geïsoleerd en biedt geen bescherming tegen contact met elektrische stroom.
- Bewaar veilige afstand tot elektrische leidingen en apparaten en andere onder stroom staande (open of geïsoleerde) onderdelen volgens de in Tabel 1-1 opgegeven minimale veilige afstand.
- Houd rekening met beweging van de machine en zwaaien van elektriciteitsleidingen.
- Bewaar een afstand van minstens 3 m (10 ft) tussen ieder deel van de machine en de personen die zich erop bevinden, hun gereedschap en uitrusting en alle elektrische leidingen of apparaten die een spanning voeren van hoogstens 50 000 volt. Voor elke 30 000 volt of minder daarboven is 30 cm (1 ft) meer afstand nodig.
- De minimale afstand kan worden verminderd indien er geïsoleerde hekken zijn aangebracht om contact te voorkomen en indien de hekken gespecificeerd zijn voor de spanning van de af te schermen leiding. Deze hekken mogen geen deel uitmaken van (of bevestigd zijn aan) de machine. De minimale afstand mag worden verminderd tot een afstand die binnen de ontworpen werkdimensies van het geïsoleerde hek ligt. Dit moet worden vastgesteld door een bevoegd persoon in overeenstemming met de vereisten van de werkgever en de lokale of nationale overheid voor werkpraktijken in de buurt van onder stroom staande uitrusting.

⚠ GEVAAR

ZORG DAT DE MACHINE EN HET PERSONEEL NIET BINNEN DE VERBODEN ZONE KOMEN. GA ERVAN UIT DAT ALLE ELEKTRISCHE ONDERDELEN EN BEDRADING ONDER STROOM STAAN, TENZIJ U WEEET DAT DIT NIET ZO IS.

Tabel 1-1. Minimale veilige afstanden

SPANNINGSBEREIK (fase-fase)	MINIMALE AFSTAND in meter (feet)
0 tot 50 kV	3 (10)
Meer dan 50kV tot 200 kV	5 (15)
Meer dan 200 kV tot 350 kV	6 (20)
Meer dan 350 kV tot 500 kV	8 (25)
Meer dan 500 kV tot 750 kV	11 (35)
Meer dan 750 kV tot 1000 kV	14 (45)
OPMERKING: Dit vereiste is van toepassing behalve daar waar de voorschriften van de werkgever of de plaatselijke of overheidsvoorschriften strenger zijn.	

Gevaar voor kantelen

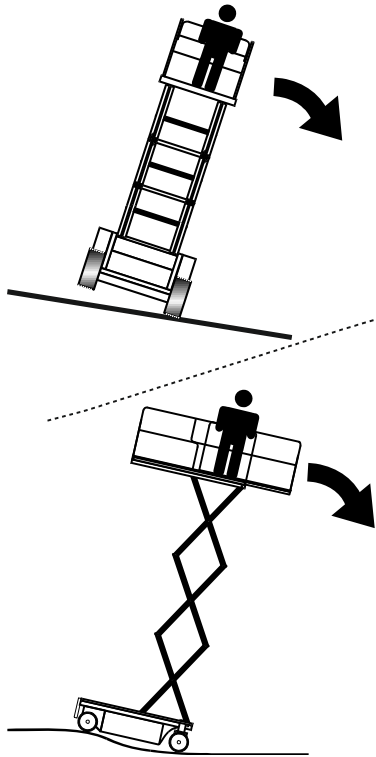
- Controleer of de bodemgesteldheid geschikt is om de maximale belasting van de banden te dragen die op de betreffende stickers op het chassis naast elk wiel is aangegeven. Rijd niet op een niet-ondersteund oppervlak.
- De gebruiker moet vertrouwd zijn met het rijoppervlak alvorens te rijden. Rijd niet dwars of recht op een steilere helling dan is toegestaan.
- Hef het platform niet en rijd niet met het platform omhoog op of nabij een hellende, ongelijke of zachte ondergrond. Zorg dat de machine op een stevige, horizontale en vlakke ondergrond staat voordat het platform wordt geheven of met het platform omhoog wordt gereden.
- Controleer de toegestane capaciteit van het oppervlak alvorens op vloeren, bruggen, trucks en andere oppervlakken te rijden.
- Overschrijd nooit de maximale belasting die op het platform staat aangegeven. Zorg dat alle ladingen binnen het platform blijven, tenzij toestemming is verkregen van JLG.
- Houd het chassis van de machine op een afstand van minstens 0,6 m (2 ft) van kuilen, oneffenheden, steile hellingen, obstakels, afval, bedekte kuilen en andere mogelijke gevaren op de grond.
- Bedien de machine niet bij windomstandigheden boven de specificaties die zijn aangegeven in hoofdstuk 5 Tabel 5-2 of op de capaciteitsaanduiding op het bord aan het platform.

WAARSCHUWING

BEDIEN DE MACHINE NIET BIJ WINDOMSTANDIGHEDEN BOVEN DE SPECIFICATIES DIE ZIJN AANGEGEVEN IN TABEL 5-2 VAN HOOFDSTUK 5 OF OP DE CAPACITEITSAANDUIDING OP HET BORD AAN HET PLATFORM.

Tabel 1-2. Schaal van Beaufort (uitsluitend ter referentie)

KRACHT	WINDSNELHEID		BESCHRIJVING	OMSTANDIGHEDEN AAN LAND
	m/s	mph		
0	0-0,2	0	Kalm	Kalm. Rook stijgt recht omhoog.
1	0,3-1,5	1-3	Zwak	Windrichting af te leiden uit rookpluimen.
2	1,6-3,3	4-7	Zwak	Wind voelbaar op onbedekte huid. Bladeren ritselen.
3	3,4-5,4	8-12	Matig	Bladeren en kleine twijgen constant in beweging.
4	5,5-7,9	13-18	Matig	Stof en losse papertjes waaien op. Kleine takken bewegen.
5	8,0-10,7	19-24	Vrijkrachtig	Kleine bomen zwaaien heen en weer.
6	10,8-13,8	25-31	Krachtig	Grote takken in beweging. Vlaggen wapperen bijna horizontaal. Paraplu's worden moeilijk hanteerbaar.
7	13,9-17,1	32-38	Hard	Hele bomen in beweging. Lopen tegen de wind in wordt moeilijk.
8	17,2-20,7	39-46	Stormachtig	Twijgen breken af van bomen. Auto's wijken af van hun koers.
9	20,8-24,4	47-54	Storm	Lichte structurele schade.



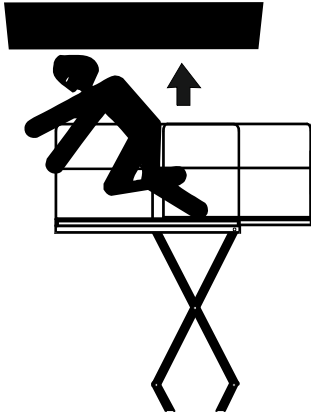
- Probeer nooit de machine als hijskraan te gebruiken. Bevestig de machine niet aan nabijgelegen constructies. Bevestig nooit draad, kabels of soortgelijke artikelen aan het platform.
- Bedek de zijkanten van het platform niet en draag geen voorwerpen met een groot oppervlak wanneer buiten wordt gewerkt. Door dergelijke voorwerpen wordt de machine meer aan de wind blootgesteld.
- Vergroot het platform niet met niet-toegestane verlengstukken of toevoegingen.
- Als de schaararmen of het platform vastzitten zodat één of meer wielen van de grond zijn, moet iedereen van de machine worden gehaald voordat getracht wordt de machine los te krijgen. Hijskranen, vorkheftrucks en ander geschikt materieel moeten worden gebruikt om de machine te stabiliseren en personen van het platform te halen.

Gevaar voor beknelling en botsing

- Alle machinisten en grondpersoneel moeten een goedgekeurde helm dragen.
- Houd handen en lichaamsdelen uit de schaararmen wanneer deze in bedrijf zijn of opgeheven zijn zonder dat de veiligheidsstut is ingeschakeld.
- Let tijdens het rijden op obstakels om en boven de machine. Controleer de vrije ruimte boven, aan de zijkanten en onder het platform bij het heffen of neerlaten van het platform.

HOOFDSTUK 1 - VEILIGHEIDSMATREGELEN

- Houd alle lichaamsdelen tijdens bedrijf binnen de platformleuning.



- Laat altijd iemand op de uitkijk staan wanneer u ergens rijdt waar het zicht beperkt is.
- Zorg dat ander personeel tijdens de bediening op minstens 1,8 m (6 ft) afstand van de machine blijft.
- Onder alle rijomstandigheden moet de machinist de rij-snelheid beperken naargelang van bodemgesteldheid, verkeer, zicht, helling, aanwezigheid van personeel en andere factoren.

- Houd bij alle rij-snelheden rekening met de remafstand. Wanneer u in de hoge versnelling rijdt, schakel dan naar de lage versnelling alvorens te stoppen. Rij op hellingen uitsluitend in de lage versnelling.
- Rij niet in de hoge versnelling in beperkte of nauwe ruimten of wanneer u achteruit rijdt.
- Wees steeds uiterst voorzichtig om te voorkomen dat obstakels de bedieningselementen en personen op het platform raken of hinderen.
- Zorg dat gebruikers van andere machines boven en op de grond op de hoogte zijn van de aanwezigheid van de hoogwerker. Schakel de stroom naar bovenloopkranen uit. Baken de ruimte zo nodig af.
- Bedien de machine niet boven personeel op de grond. Waarschuw het personeel niet onder een geheven platform te werken, staan of lopen. Plaats zo nodig barrières op de grond.

1.4 SLEPEN, HIJSEN EN VERVOEREN

- Laat nooit personen op het platform toe terwijl de machine gesleept, gehesen of vervoerd wordt.
- Deze machine mag niet gesleept worden, behalve in geval van nood, een defect, een stroomstoring of bij het laden/lossen. Zie Slepen in noodgevallen.
- Verzeker u ervan dat het platform volledig is ingeschoven en zich volstrekt geen gereedschap op het platform bevindt voordat de machine wordt gesleept, gehesen of vervoerd.
- Wanneer de machine met een vorkheftruck wordt geheven, mogen de vorken alleen op de daarvoor bestemde plaatsen van de machine worden geplaatst. Gebruik een vorkheftruck die voldoende capaciteit heeft.
- Zie Hoofdstuk 3 voor informatie over hijsen.

1.5 ONDERHOUD

Deze paragraaf bevat algemene veiligheidsmaatregelen die bij het onderhoud van deze machine in acht moeten worden genomen. De specifieke voorzorgsmaatregelen die tijdens het onderhoud van de machine in acht moeten worden genomen, zijn op de betreffende plaatsen in deze handleiding en in de service- en onderhoudshandleiding opgenomen. Het is van het

grootste belang dat onderhoudspersoneel deze voorzorgsmaatregelen strikt in acht neemt om letsel van het personeel en beschadiging van de machine en andere materiële schade te voorkomen. Een onderhoudsschema dient door een bevoegd persoon opgesteld te worden en daaraan moet de hand worden gehouden om te verzekeren dat de machine veilig is.

Gevaren bij het onderhoud

- Schakel de stroom naar alle bedieningselementen uit en zorg ervoor dat alle bewegende onderdelen beveiligd zijn tegen ongewilde bewegingen alvorens bijstellingen of reparaties uit te voeren.
- Werk nooit onder een geheven platform zonder dat het zo mogelijk volledig is neergelaten, of anders door veiligheidsstutten, blokken of een strop wordt tegengehouden.
- Ga GEEN hydraulische slangen of koppelingen repareren of vastzetten bij een ingeschakelde machine of wanneer het hydraulische systeem onder druk staat.
- Ontlast altijd de hydraulische druk in alle hydraulische circuits alvorens hydraulische onderdelen los te maken of te verwijderen.
- Gebruik NOOIT uw handen om op lekkage te controleren. Zoek naar lekken met behulp van een stuk kar-



ton of papier. Draag handschoenen als aanvullende bescherming van uw handen tegen spuitende vloeistof.

- Zorg dat vervangende onderdelen of componenten gelijk of gelijkwaardig zijn aan oorspronkelijke onderdelen of componenten.
- Probeer nooit zware onderdelen te heffen zonder hulp van een mechanisch apparaat. Laat zware voorwerpen niet in een onstabiele positie liggen. Zorg dat er bij het heffen van componenten van de machine voldoende ondersteuning is.
- Gebruik uitsluitend goedgekeurde niet-ontvlambare reinigingsmiddelen.
- Vervang geen items die kritiek zijn voor de stabiliteit, zoals accu's of massieve banden, door items met een ander gewicht of met andere specificaties. Breng in geen enkel geval wijzigingen aan die de stabiliteit in gevaar brengen.
- Zie de service- en onderhoudshandleiding voor de gewichten van zaken die kritiek zijn voor de stabiliteit.

WAARSCHUWING

WIJZIGINGEN AAN EEN HOOGWERKER MOGEN UITSLUITEND MET VOORAFGAANDE SCHRIFTELIJKE TOESTEMMING VAN DE FABRIKANT WORDEN UITGEVOERD.

Gevaren van accu's

- Koppel de accu's altijd los wanneer u onderhoud aan elektrische onderdelen of laswerkzaamheden op de machine uitvoert.
- Zorg dat er niet gerookt wordt en dat er geen open vlammen of vonken in de buurt van de accu komen tijdens het opladen of het uitvoeren van onderhoudswerkzaamheden.
- Zorg dat gereedschap of andere metalen voorwerpen de accupolen niet overbruggen.
- Draag altijd hand-, oog- en gelaatsbescherming tijdens het uitvoeren van onderhoudswerkzaamheden aan de accu's. Zorg ervoor dat accuzuur niet in aanraking met de huid of kleding komt.

LET OP

ACCUVLOEISTOF IS UITERST CORROSIEF. VERMIJD TE ALLEN TIJDE AANRAKING MET HUID EN KLEDING. SPOEL EEN PLAATS DIE ERMEE IN CONTACT IS GEKOMEN ONMIDDELIJK AF MET SCHOON WATER EN ROEP MEDISCHE HULP IN.

- Laad accu's alleen op in een goed geventileerde ruimte.
- Zorg dat het peil van de accuvloeistof niet te hoog wordt. Voeg alleen gedestilleerd water aan accu's toe wanneer ze volledig opgeladen zijn.

HOOFDSTUK 2. VERANTWOORDELIJKHEID VAN GEBRUIKER, VOORBEREIDING EN INSPECTIE VAN MACHINE

2.1 TRAINING VAN HET PERSONEEL

De hoogwerker is een apparaat waarmee personen worden vervoerd; hij mag dus uitsluitend door hiervoor opgeleid personeel worden bediend en onderhouden.

Personen onder de invloed van medicijnen of alcohol of die last hebben van aanvallen, duizeligheid of verlies van lichaamsbeheersing mogen deze machine niet bedienen.

Training van machinisten

De training van de machinisten moet het volgende omvatten:

- 1.** Gebruik en beperkingen van het platform- en grondbedieningsstation, de noodschakelaars en beveiligingssystemen.
- 2.** Bedieningslabels, instructies en waarschuwingen op de machine.
- 3.** Regels van de werkgever en overheidsvoorschriften.
- 4.** Gebruik van goedgekeurde valbescherming.
- 5.** Voldoende kennis van de mechanische werking van de machine om een storing of potentiële storing te herkennen.

- 6.** De veiligste wijze om de machine te bedienen in de buurt van hoge obstakels, ander bewegend materieel, andere obstakels, verzakkingen, kuilen, steile hellingen.
- 7.** Manieren om de gevaren van onbeschermde elektrische geleiders te voorkomen.
- 8.** Specifieke eisen voor het werk of voor toepassing van de machine.

Toezicht op training

De training moet onder toezicht van een bevoegd persoon plaatsvinden in een open ruimte zonder obstakels tot de trainee heeft geleerd een machine veilig te besturen en te bedienen.

Verantwoordelijkheid van de machinist

De machinist moet erop worden gewezen dat hij/zij ervoor verantwoordelijk is en dat hij/zij gemachtigd is om de machine stop te zetten in geval van storing of een andere onveilige situatie veroorzaakt door de machine of het werkkerrein.

2.2 VOORBEREIDING, INSPECTIE EN ONDERHOUD

De onderstaande tabel bevat de door JLG Industries, Inc. aanbevolen periodieke inspecties en periodiek onderhoud van de machine. Raadpleeg de plaatselijke verordeningen voor verdere vereisten voor hoogwerkers. De inspecties en het onderhoud moeten naar vereiste vaker plaatsvinden als de machine wordt gebruikt onder zware of ongunstige omstandigheden, als de machine vaker wordt gebruikt of als de machine wordt gebruikt voor zware toepassingen.

Tabel 2-1. Inspectie- en onderhoudstabel

Type	Frequentie	Voornaamste verantwoordelijkheid	Kwalificatie voor service	Raadpleeg
Inspectie vóór het starten	Elke dag vóór gebruik of wanneer een andere machinist de bediening overneemt.	Gebruiker of machinist	Gebruiker of machinist	Bedienings- en veiligheidshandleiding
Inspectie vóór aflevering (zie onderstaande opmerking)	Vóór elke aflevering bij verkoop, lease of verhuur.	Eigenaar, dealer of gebruiker	Bevoegd monteur van JLG	Service- en onderhoudshandleiding en toepasselijk inspectieformulier van JLG
Regelmatige inspectie	In gebruik gedurende 3 maanden of 150 uur, wat het eerste komt; of buiten gebruik gedurende meer dan 3 maanden; of tweedehands gekocht.	Eigenaar, dealer of gebruiker	Bevoegd monteur van JLG	Service- en onderhoudshandleiding en toepasselijk inspectieformulier van JLG
Jaarlijkse inspectie van de machine (zie onderstaande opmerking)	Jaarlijks, niet meer dan 13 maanden na de datum van de vorige inspectie.	Eigenaar, dealer of gebruiker	Door de fabriek opgeleide monteur (aanbevolen)	Service- en onderhoudshandleiding en toepasselijk inspectieformulier van JLG
Preventief onderhoud	Met intervallen zoals opgegeven in de service- en onderhoudshandleiding.	Eigenaar, dealer of gebruiker	Bevoegd monteur van JLG	Service- en onderhoudshandleiding

OPMERKING: Inspectieformulieren zijn verkrijgbaar bij JLG. Gebruik de service- en onderhoudshandleiding om inspecties uit te voeren.

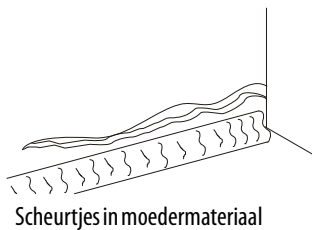
OPGELET

JLG INDUSTRIES, INC. ERKENT IEMAND DIE DE JLG SERVICE TRAINING SCHOOL VOOR HET BETREFFENDE MODEL VAN HET JLG-PRODUCT MET SUCCES HEEFT DOORLOPEN ALS EEN DOOR DE FABRIEK OPGELEIDE MONTEUR.

Inspectie vóór het starten

De inspectie vóór het starten moet alle volgende punten omvatten:

1. **Vervuiling** – Controleer alle oppervlakken op lekken (olie, brandstof of accuvloeistof) en op vreemde voorwerpen. Meld alle lekken aan het betreffende onderhoudspersoneel.
2. **Constructie** – Controleer de machineconstructie op deuken, beschadigingen, scheurtjes in lasnaden of moedermateriaal en andere onregelmatigheden.



Scheurtjes in moedermateriaal



Gescheurde lasnaad

3. **Stickers en plaatjes** - Controleer of deze allemaal schoon en leesbaar zijn. Verzeker u ervan dat er geen stickers of plaatjes ontbreken. Zorg dat alle onleesbare stickers en plaatjes schoongemaakt of vervangen worden.

4. **Bedienings- en veiligheidshandleidingen** – Zorg dat een exemplaar van de bedienings- en veiligheids-handleiding zich in de weerbestendige opberghoek bevindt.
5. **Inspectieronde** – Zie figuur 2-1.
6. **Accu** – Opladen wanneer nodig.
7. **Brandstof** (Machines met verbrandingsmotor) – Voeg de juiste brandstof toe wanneer nodig.
8. **Motorolievoorraad** (indien aanwezig) – Controleer of het motoroliepeil tot het merkteken vol op de peilstok reikt en de vuldop vastzit.
9. **Vloeistofniveaus** – Controleer het hydrauliekoliepeil. Zorg dat hydrauliekolie wordt bijgevoerd wanneer nodig.
10. **Accessoires/hulpstukken** – Raadpleeg de bedienings- en veiligheidshandleiding van elk op de machine geïnstalleerd hulpstuk of accessoire voor specifieke instructies wat betreft inspectie, bediening en onderhoud.
11. **Functiecontrole** – Wanneer de inspectieronde is voltooid, moet een functiecontrole van alle systemen worden uitgevoerd op een plaats waar zich geen obstakels op of boven de grond bevinden. Zie Hoofdstuk 3 voor specifieke bedieningsinstructies.

Functiecontrole

Voer de functiecontrole als volgt uit:

1. Vanaf de grondbedieningsconsole zonder lading op het platform:
 - a. Controleer of alle beschermkappen voor de functieschakelaars en regelaars zijn aangebracht.
 - b. Bedien alle functies en controleer alle afslag- en uitschakelaars.
 - c. Controleer het handbediend dalen.
 - d. Verzeker u ervan dat alle machinefuncties uitgeschakeld worden wanneer de noodstopknop wordt ingedrukt.
2. Vanaf de platformbedieningsconsole:
 - a. Verzeker u ervan dat de bedieningsconsole stevig op de juiste plaats vastzit.
 - b. Controleer of alle beschermkappen voor de functieschakelaars en regelaars zijn aangebracht.
 - c. Bedien alle functies en controleer alle afslag- en uitschakelaars.
 - d. Verzeker u ervan dat alle machinefuncties uitgeschakeld worden wanneer de noodstopknop wordt ingedrukt.
3. Met het platform in de transportstand (opbergstand):
 - a. Rijd de machine op een helling, niet hoger dan de nominale hellingshoek, en stop om te controleren of de remmen de machine tegenhouden.
 - b. Controleer of het schieffstandalarm werkt. Bij schieffstand moet het lampje gaan branden.

HOOFDSTUK 2 - VERANTWOORDELIJKHEID VAN GEBRUIKER, VOORBEREIDING EN INSPECTIE VAN MACHINE

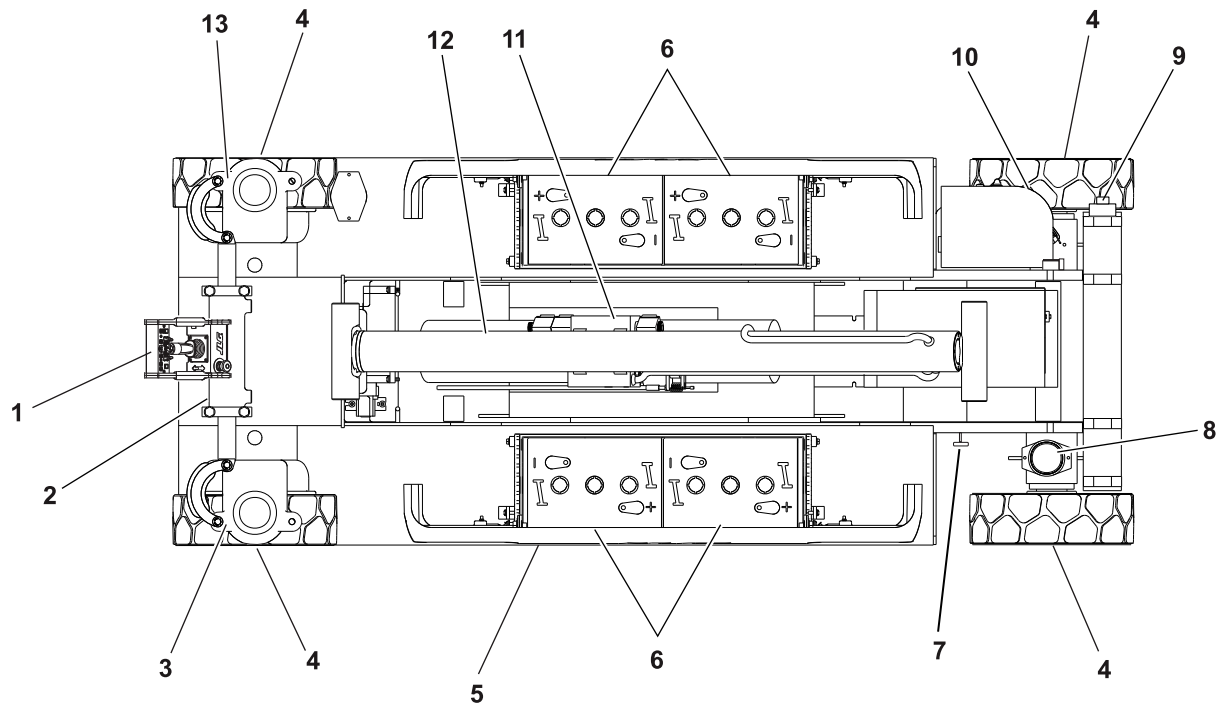
Tabel 2-2. Scheefstandactivering en hoogte

Model	Kantelinstelling (van voren naar achteren)	Kantelinstelling (van zijde naar zijde)	Maximale platformhoogte	
			Graden	Meter
1930ES	3	1,5	5,7	18.75 (volledig)
		2	4,3	14
		2,5	3,4	11
		3	2,7	9
2032ES	3	1,5	6	20 (volledig)
		2	4,5	15
		2,5	3,7	12
		3	3	10
2632ES	3	1,5	7,7	25.4 (volledig)
		2	6	20
		2,5	4,9	16
		3	4	13
2646ES	3	2	7,9	26 (volledig)
		2,5	6,7	22
		3	6	20
3246ES	3	2	9,7	31.75 (volledig)
		2,5	6,7	22
		3	6	20

OPMERKING: Voor machines volgens de Japanse specificaties met het label 'Ministry of Labor Notification #70' geldt een kantelinstelling van 5 graden, (van voor naar achter en van links naar rechts), ongeacht de hoogte van het platform.

Tabel 2-3. Uitschakelhoogte hoge rijnsnelheid

Model	Uitschakelhoogte hoge rijnsnelheid	
1930ES	1,4m	54in
2032ES	1,7m	66in
2632ES	1,9m	76in
2646ES	1,9m	76in
3246ES	1,9m	76in



Figuur 2-1. Dagelijkse inspectieronde - Blad 1 van 2

Algemeen

Begin de inspectieronde bij item 1, zoals aangegeven in het schema. Ga naar links (van boven gezien tegen de klok in) en controleer elk item achtereenvolgens op de condities die in de volgende checklist worden genoemd.

⚠ WAARSCHUWING

OM MOGELIJK LETSEL TE VOORKOMEN DIENT U ERVOOR TE ZORGEN DAT DE MACHINE TIJDENS DE INSPECTIERONDE IS UITGESCHAKELD.

OPMERKING

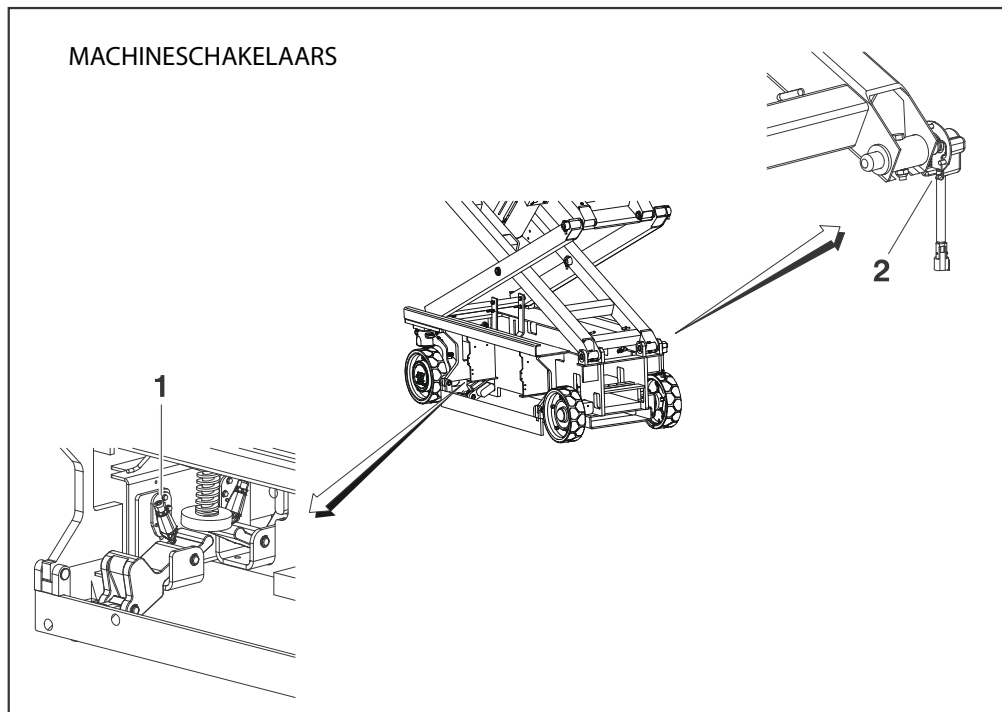
VERGEET NIET DE ONDERKANT VAN HET CHASSIS TE INSPECTEREN. BIJ CONTROLE HIERVAN KOMEN VAAK CONDITIES AAN HET LICHT DIE ZWARE MACHINESCHADE KUNNEN VEROORZAKEN.

OPMERKING BIJ INSPECTIE: *Controleer bij elk item of er geen losse of ontbrekende onderdelen zijn, of ze goed vastzitten en of er behalve alle andere genoemde criteria geen zichtbare schade is.*

1. Platformbedieningsconsole – Plaatje vast en leesbaar, bedieningshendel en schakelaars gaan terug naar neutraal, vergrendeling van bedieningshendel en noodstop-schakelaar werken goed, handleiding in opberghoofd.
2. Stuurcilinder - Zie opmerking bij inspectie.
3. Spil, spoorstang, aandrijfmotor en stuurstangen (links-voor) - Zie opmerking bij inspectie.

4. Wielen met banden – Goed vastgezet zonder ontbrekende wielmoeren. Zie hoofdstuk 6 Banden en wielen. Controleer de wielen op beschadiging en corrosie.
5. Beveiligingssysteem tegen kuilen - Zie opmerking bij inspectie.
6. Accuruimte - Juiste elektrolytpeil.
7. Handbediend neerlaten - Zie opmerking bij inspectie.
8. Zwaailicht - Zie opmerking bij inspectie.
9. Draaihoeschakelaar - Zie opmerking bij inspectie.
10. Grondbedieningsstation - Plaatje vast en leesbaar, bedieningsschakelaars gaan terug naar neutraal; noodstop-schakelaar functioneert goed. Bedieningsmerktekens leesbaar.
11. Hydraulische pomp/motor, regelklep - Geen loshangende draden of slangen; geen beschadigde of defecte draden - Zie opmerking bij inspectie.
12. Hefcilinder - Zie opmerking bij inspectie.
13. Spil, spoorstang, aandrijfmotor en stuurstangen (links-voor) - Zie opmerking bij inspectie.
14. Schaararmen, scharnierpennen en schuivende slijtplaten (niet afgebeeld) - Zie opmerking bij inspectie.
15. Installatie van platform/leuning (niet afgebeeld) - Zie opmerking bij inspectie.

Figuur 2-2. Dagelijkse inspectieronde - Blad 2 van 2



1. Schakelaar tegen kuilen (gewoonlijk aan andere kant van machine)
2. Draaihoeschakelaar

Figuur 2-3. Plaats van schakelaars

HOOFDSTUK 3. BEDIENINGSELEMENTEN, CONTROLELAMPJES EN BEDIENING VAN DE MACHINE

3.1 ALGEMEEN

OPMERKING

AANGEZIEN DE FABRIKANT GEEN RECHTSTREEKS TOEZICHT OP DE TOEPASSING EN BEDIENING VAN DE MACHINE HEEFT, IS HET IN ACHT NEMEN VAN VEILIGE METHODEN OP DEZE GEBIEDEN DE VERANTWOORDELIJKHEID VAN DE GEBRUIKER EN DIENS PERSONEEL.

Dit hoofdstuk geeft de nodige informatie om de bedieningsfuncties te kunnen begrijpen. Dit hoofdstuk bevat de bedieningskenmerken en beperkingen, de functie en het doel van bedieningselementen en controlelampjes. Het is belangrijk dat de gebruiker de juiste procedures leest en begrijpt alvorens de machine te bedienen. Deze procedures helpen de levensduur en de veiligheid bij de bediening te optimaliseren.

3.2 BESCHRIJVING

Deze machine is een zelfrijdend hoogwerkerplatform met een "schaararm"-hefmechanisme. Het doel van de schaarhoogwerker is om personen met hun gereedschap en materiaal op plaatsen boven de grond te brengen. De machine kan gebruikt worden om werkruimten te bereiken die zich boven op de grond staande machines of uitrusting bevinden.

De JLG schaarhoogwerker heeft een hoofdbedieningsstation op het platform. Vanaf dit bedieningsstation kan de machinist de machine zowel voor- als achteruit rijden en sturen, het platform omhoog en omlaag brengen en, indien aanwezig, de aangedreven platformverlenging bedienen. De machine heeft een grondbedieningsstation dat het platformbedieningsstation opheft. Het grondbedieningsstation doet de hoogwerker omhoog en omlaag gaan. Het grondbedieningsstation mag alleen in een noodsituatie worden gebruikt om het platform op de grond neer te laten als de machinist op het platform niet in staat is om dat te doen.

OPMERKING: *De capaciteit van elke platformverlenging is 120 kg (250 lb).*

3.3 BEDIENINGSKENMERKEN EN BEPERKINGEN

Algemeen

Een grondige kennis van de bedieningskenmerken en beperkingen van de machine is altijd een eerste vereiste voor iedere gebruiker, ongeacht de ervaring van de gebruiker met soortgelijk materieel.

Plaatjes

Belangrijke punten om tijdens bedrijf te onthouden staan bij de bedieningsstations aangegeven op plaatjes met GEVAAR, WAARSCHUWING, LET OP, BELANGRIJK en INSTRUCTIE. Deze informatie is op verschillende plaatsen aangebracht met het doel om personeel te wijzen op potentiële gevaren in verband met de bedieningskenmerken en ladingbeperkingen van de machine. Zie het voorwoord voor de definities van bovenstaande plaatjes.

Inhoud

Het heffen van het platform boven de horizontale stand met of zonder lading op het platform is gebaseerd op de volgende criteria:

1. De machine staat op een vlakke, stevige en horizontale ondergrond.
2. De lading valt binnen de door de fabrikant opgegeven nominale capaciteit.
3. Alle machinesystemen werken goed.

Stabiliteit

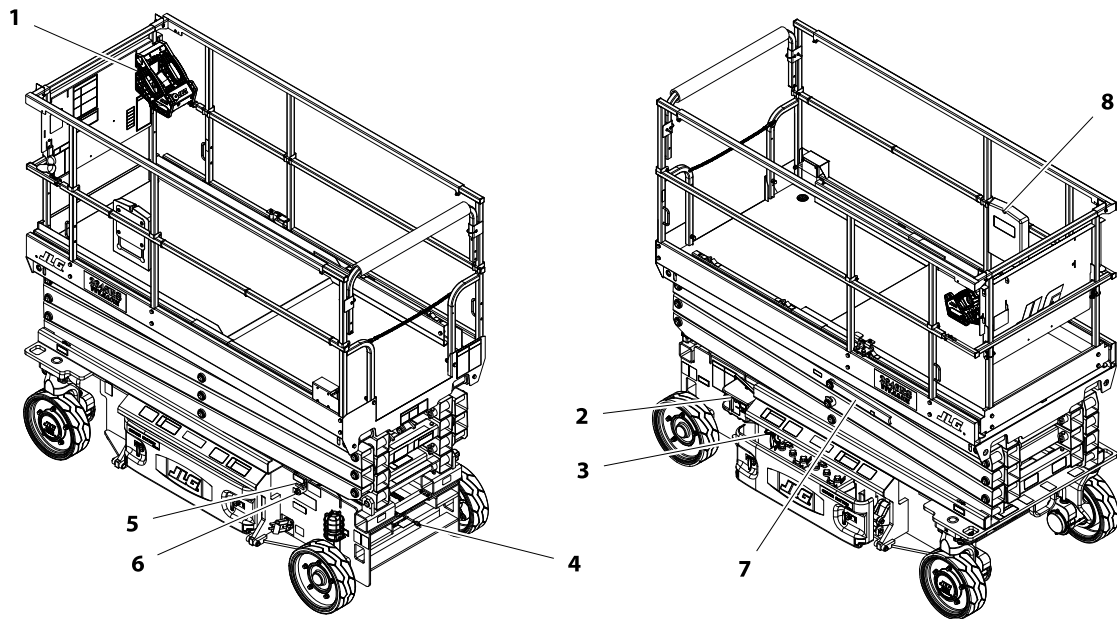
Deze machine, zoals deze oorspronkelijk is vervaardigd door JLG en wanneer deze binnen de nominale capaciteit wordt bediend op een vlakke, stevige en horizontale ondergrond, vormt in alle platformstanden een stabiele hoogwerker.

3.4 LADEN VAN HET PLATFORM

De maximale nominale capaciteit van het platform staat op een plaatje op het platform en is gebaseerd op de volgende criteria:

1. De machine staat op een stevige vlakke ondergrond.
2. Alle remmen zijn ingeschakeld.
3. Zie hoofdstuk 6 voor de maximale platformcapaciteit.

OPMERKING: *Het is belangrijk te onthouden dat de lading op het platform gelijkmatig verdeeld moet zijn. De lading moet waar mogelijk bij het midden van het platform worden geplaatst.*



- | | |
|---------------------------------------|-----------------------------------------------------|
| 1. Platformbedieningsstation | 5. T-hendel voor handbediend neerlaten van platform |
| 2. Grondbedieningsstation | 6. Stekker voor wisselstroomcontact platform |
| 3. MDI-indicator en remuitschakelknop | 7. Schaararm – Veiligheidsstut |
| 4. Wisselstroomstekker acculader | 8. Handleidingopbergdoos |

Figuur 3-1. Plaats van bedieningselementen. (Alle modellen)

3.5 ACCU OPLADEN

Bediening

OPMERKING: Zorg ervoor dat de machine in een goed geventileerde ruimte wordt geparkeerd voordat met opladen wordt begonnen.

⚠ GEVAAR

STEEK HET LAADAPPARAAT ALLEEN IN EEN GOED AANGEBRACHT EN GEAARD STOPCONTACT. GEBRUIK GEEN AARDINGSADAPTERS EN BRENG GEEN WIJZIGINGEN IN DE STEKKER AAN. RAAK GEEN NIET-GEÏSOLEERD GEDEELTE VAN EEN UITGANGSCONNECTOR OF EEN NIET-GEÏSOLEERDE ACCUPOOL AAN.

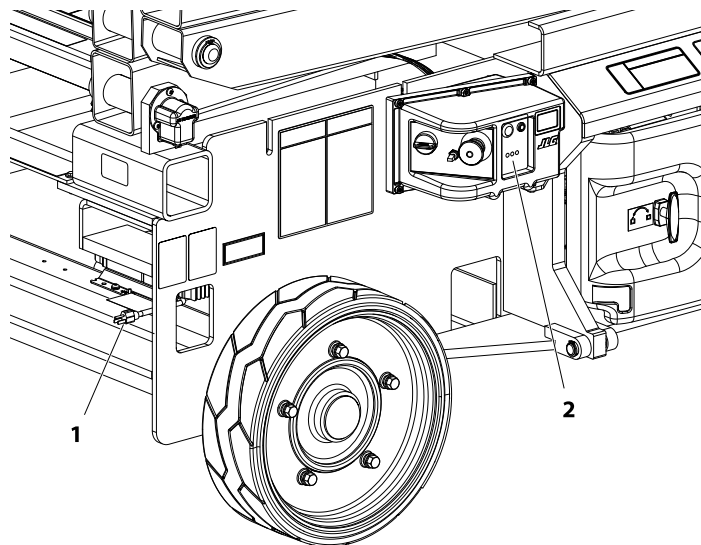
KOPPEL ALTIJD DE WISSELSpanning LOS VOORDAT U AANSLUITINGEN NAAR DE ACCU MAAKT OF VERBREEKT OM DEZE OP TE LADEN.

OPEN OF DEMONTEER HET LAADAPPARAAT NIET.

GEBRUIK HET LAADAPPARAAT NIET ALS HET NETSNOER IS BESCHADIGD OF ALS HET LAADAPPARAAT EEN FLINKE Klap HEEFT GEKREGEN, IS GEVALLEN OF OP ENIGE ANDERE WIJZE IS BESCHADIGD.

De acculader (1) bevindt zich aan de achterkant van de machine, onder de platformladder.

1. Sluit de acculader op een geaard stopcontact aan.



2. Op de acculader, de lader schakelt automatisch in en gaat dan een korte zelftest voor de LED-indicators uitvoeren. Alle LED's gaan twee seconden achtereenvolgens knipperen.
3. De accu's zijn volledig geladen wanneer het groene lampje op het statuspaneel (2) van de acculader van de grondbediening oplicht.

OPMERKING: *Als het laadapparaat blijft aangesloten, wordt er automatisch opnieuw een volledige laadcyclus gestart als de accuspanning een minimale spanning heeft bereikt of als er 30 dagen zijn verstreken.*

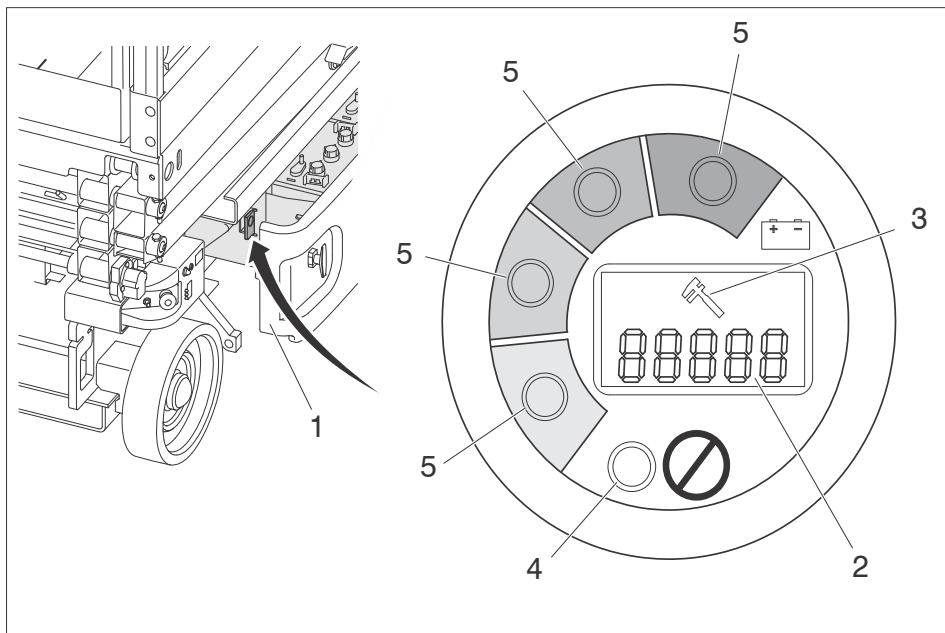
Storingscodes van acculader

Als zich een fout heeft voorgedaan tijdens het opladen, gaat het rode "Fout"-lampje op de lader en het statuspaneel (2) van de lader van de grondbediening een code knipperen. Het aantal keren dat de LED knippert, komt overeen met de fout. Zie Tabel 3-1, Knippercodes van acculader hieronder.

Tabel 3-1. Knippercodes van acculader

Knippercode(s)	Storing	Storing verwijderen
1	Accuspanning te hoog	Auto-herstelfunctie - Hiermee wordt een hoge accusetspanning aangegeven.
2	Accuspanning te laag	Auto-herstelfunctie - Hiermee wordt een accusetdefect aangegeven of dat de accuset niet op het laadapparaat is aangesloten of de accuspanning per cel lager is dan 0,5 VDC. Controleer de accuset en de aansluitingen.
3	Time-out van laad-functie	Hiermee wordt aangegeven dat de accu's niet in de toegestane tijd zijn opgeladen. Dit kan optreden als de accu's een hogere capaciteit hebben dan waarvoor het algoritme bedoeld is of als de accu's beschadigd, te oud of in slechte staat zijn.
4	Accu controleren	Hiermee wordt aangegeven dat de accu's niet druppelsgewijs tot de minimale spanning per cel konden worden opgeladen die nodig is om het laadproces te starten.
5	Te hoge temperatuur	Auto-herstelfunctie - Hiermee wordt aangegeven dat het laadapparaat is uitgeschakeld vanwege een te hoge inwendige temperatuur.
6	Snelstoring	Hiermee wordt aangegeven dat de accu de laadstroom niet accepteert of dat er een inwendig defect in het laadapparaat is waargenomen. Deze storing openbaart zich bijna altijd binnen de eerste 30 bedrijfsseconden. Als eenmaal is vastgesteld dat de accu's en de aansluitingen in orde zijn en storingscode 6 opnieuw wordt weergegeven nadat de wisselspanning minstens 10 seconden werd onderbroken, dient u de acculader naar een bevoegd servicedepot te brengen.

3.6 MDI (MULTIFUNCTIONELE DIGITALE INDICATOR)



1. Rechterzijde van accuimte
2. LCD Diagnostische storingscode
3. Moersleutelpictogram (storing)
4. Storings-LED
5. Ladingindicator van accu (BDI)

Figuur 3-2. Multifunctionele Digitale Indicator

Beschrijving MDI

In de accuimte aan de linkerkant van de machine bevindt zich een Multifunctionele Digitale Indicator (MDI). De MDI geeft diagnostische storingscodes (DTC) weer wanneer zich een probleem met de werking van de machine voordoet. De MDI is aangesloten op de diagnoseconnector in de accuimte.

Als er een probleem optreedt:

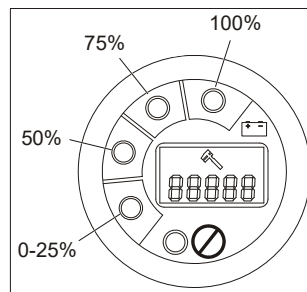
1. Een moersleutelpictogram wordt weergegeven op het LCD Diagnostische storingscode.
2. Er verschijnt er een DTC van drie tot vijf cijfers op het LCD-scherm Diagnostische storingscode onder het moersleutelpictogram.

OPMERKING: Wanneer er meerdere DTC's zijn, wordt elke DTC gedurende 3 seconden op het LCD-scherm weergegeven, waarna de volgende DTC verschijnt. Zodra de laatste actieve DTC is weergegeven, blijft het display de reeks eindeloos herhalen tot de DTC's zijn verholpen.

3. De rode storings-LED gaat branden (dit geldt niet voor 00x DTC's; bij deze DTC's gaat de fout-LED niet branden).

OPMERKING: Raadpleeg voor DTC's en beschrijvingen Hoofdstuk 5.8, Controletabellen diagnostische storingscodes (DTC)Tabellen controleren.

De MDI is ook voorzien van ladingindicatoren van de accu (BDI's). Deze groene LED's geven het ladingniveau van de accu's aan.



Indicator acculading

OPMERKING: Als de accu's helemaal ontladen zijn, gaat de LED in het bereik 0-25%, het "rode gedeelte", knipperen.

- De BDI geeft dezelfde informatie als de BDI op het platformbedieningsstation. (Zie Figuur 3-4., Platformbedieningsstation)
- Onder normale rijomstandigheden branden de BDI's. Wanneer er een DTC bestaat (bij andere dan 00x DTC's), branden de BDI-LED's niet.

3.7 GRONDBEDIENINGSSTATION

Bedieningselementen en indicators

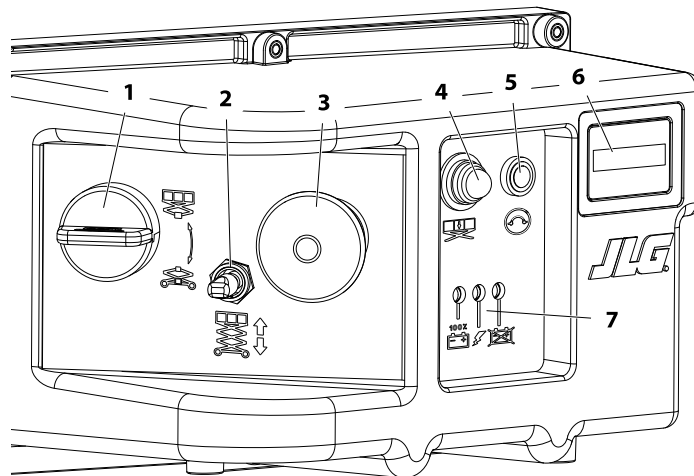
⚠ WAARSCHUWING

BEDIEN DE MACHINE NIET VANAF HET GRONDBEDIENINGSSTATION TERWIJL ER PERSONEN OP HET PLATFORM ZIJN, BEHALVE IN NOODGEVALLEN. VOER VÓÓR HET WERK ZO VEEL MOGELIJK CONTROLES EN INSPECTIES VANAF HET GRONDBEDIENINGSSTATION UIT.

OPMERKING: Wanneer de machine wordt uitgeschakeld om deze 's avonds te parkeren of om de accu's op te laden, moeten de noodstop- en bedieningskeuzeschakelaars op **UIT** staan om leeglopen van de accu's te voorkomen.

1. Keuzeschakelaar platform-/grondbediening

Een bedieningskeuzeschakelaar met sleutel en drie standen levert naar keuze voeding aan het platform- of grondbedieningsstation. Wanneer de schakelaar op Platform staat, levert deze voeding aan de noodstop-schakelaar op het platformbedieningsstation. Wanneer de schakelaar op Grond staat, levert deze voeding aan het grondbedieningsstation. De noodstop-schakelaar op het grondbedieningsstation levert voeding aan de sleutelschakelaar. Wanneer de bedieningskeuzeschakelaar in de middelste stand (uit) staat, is de voeding naar zowel het platform- als het grondbedieningsstation uitgeschakeld.



1. Keuzeschakelaar Platform/Uit/Grond
2. Schakelaar Platform heffen/neerlaten
3. Noodstop-schakelaar
4. Indicator overbelasting (indien aanwezig).
5. Zekering noodstop-schakelaar van 10 A
6. Urenteller
7. Laadstatus-LED's van accu

Figuur 3-3. Paneel grondbedieningsstation

- Schakelaar Platform heffen/neerlaten** – Een momentschakelaar met drie standen brengt het platform omhoog en omlaag wanneer hij in de overeenkomstige stand wordt gezet.
- Noodstopschakelaar** – Een rode, paddestoelvormige noodstopschakelaar met twee standen. Wanneer deze op AAN staat terwijl de bedieningskeuzeschakelaar op Grond staat, levert hij voeding aan het grondbedieningsstation. Bovendien kan de schakelaar worden gebruikt om in geval van nood de voeding naar de functieregelaars uit te schakelen. De voeding wordt ingeschakeld door de schakelaar naar buiten te trekken (aan) en wordt uitgeschakeld door de schakelaar in te drukken (uit).
- Indicator overbelasting (LSS indien aanwezig)** – Duidt op overbelasting van het platform. Wanneer het platform wordt overbelast, klinkt er tevens een geluidsalarm.

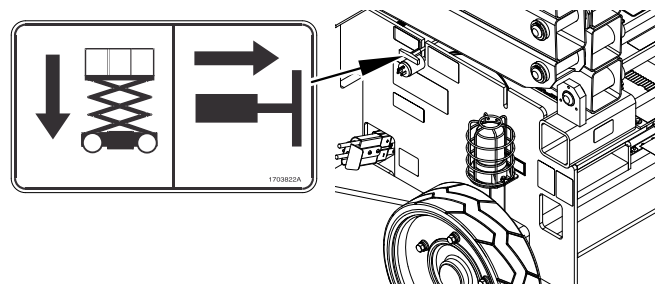
OPMERKING: *Als de indicator voor overbelasting oplicht, zijn alle functies van de platformbediening verhinderd. Verminder het gewicht op het platform, zodat de op de capaciteitssticker aangegeven nominale werklust niet wordt overschreden, of gebruik de handbediening voor neerlaten van het platform om de het platform geheel neer te laten.*

- Zekering van 10 A** – Stroomvoorziening naar noodstopknop.

- Uurmeter** – Houd het aantal bedrijfsuren van de machine bij.
- Status acculader** – Op dit paneel, dat zich rechts op de grondbedieningskast bevindt, kan de machinist de status van de acculader nauwkeurig aflezen.
 - Groen = Opladen voltooid
 - Geel = Accu wordt opgeladen
 - Rood = Laden verloopt abnormaal

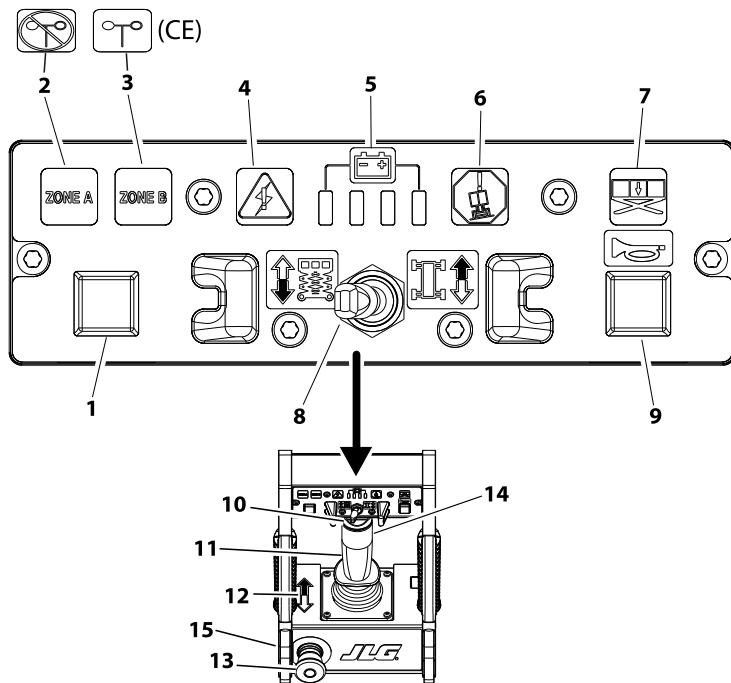
Bedieningselement voor handbediend neerlaten

De klep voor handbediend dalen wordt in geval van totale stroomuitval gebruikt om het platform met zwaartekracht omlaag te brengen. De hendel voor handbediend dalen bevindt zich aan de achterkant van de machine, boven het linker achterwiel. De hendel is via een kabel verbonden met de klep voor handbediend dalen op de hefcilinder. Wanneer aan de hendel voor handbediend dalen wordt getrokken, gaat de klepspoel open en daalt het platform.



Handbediend neerlaten – Plaats van T-hendel

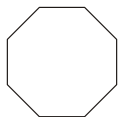
3.8 PLATFORMBEDIENINGSSTATION



OPMERKING: *Er is geen indicatorlampje op een ANSI-machine met enkele capaciteit.

Figuur 3-4. Platformbedieningsstation

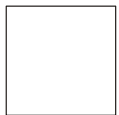
OPMERKING: *Op het indicatorpaneel van het platformbedieningsstation worden symbolen van verschillende vorm gebruikt om de machinist te wijzen op verschillende bedrijfssituaties die kunnen ontstaan. De betekenis van deze symbolen wordt hieronder toegelicht.*



Duidt op een mogelijk gevaarlijke situatie die, indien deze niet wordt verholpen, ernstig of dodelijk letsel tot gevolg kan hebben. Deze indicator is rood.



Duidt op een abnormale bedrijfsconditie die, indien deze niet wordt verholpen, onderbreking van het machinebedrijf of schade tot gevolg kan hebben. Deze indicator is geel.



Duidt op belangrijke informatie over de bedrijfsconditie, m.a.w. procedures die essentieel zijn voor de veilige bediening. De indicator is groen met uitzondering van de capaciteitsindicator die groen of geel is afhankelijk van de stand van het platform.

1. Capaciteitskeuzeschakelaar – Op machinemodellen 2632ES/3246ES kunt u met deze schakelaar tussen toelaatbare capaciteitszones kiezen. Op alle CE-machines, behalve de 2632ES, kunt u met deze schakelaar de capaciteitszone voor binnen of voor buiten kiezen.

2. Binnen (CE) / Capaciteitszone A (ANSI/AUS) – Deze indicator gaat branden wanneer Binnen (CE) of Capaciteitszone A (ANSI/AUS) wordt geselecteerd.



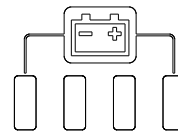
3. Buiten (CE) / Capaciteitszone B (ANSI/AUS) – Deze indicator gaat branden wanneer Buiten (CE) of Capaciteitszone B (ANSI/AUS) wordt geselecteerd.



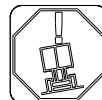
4. Indicator systeemstoring – Dit lampje laat een storingsknippercode oplichten die aangeeft waar in het systeem een probleem aanwezig is.



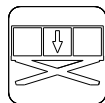
5. Ladingindicator van accu – Deze serie lampjes dient om de machinist de conditie van de accu's te laten zien.



6. Waarschuwinglampje scheefstandindicator – Een rood waarschuwinglampje op het bedieningspaneel dat gaat branden wanneer het chassis op een helling staat die steiler is dan waarvoor de machine geprogrammeerd is.

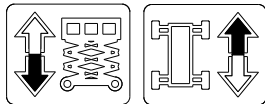


- 7. Indicator overbelasting (LSS indien aanwezig)** – Duidt op overbelasting van het platform. Wanneer het platform wordt overbelast, klinkt er tevens een geluidsalarm.

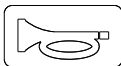


OPMERKING: Als de indicator voor overbelasting oplicht, zijn alle functies van de platformbediening verhinderd. Verminder het gewicht op het platform, zodat de op de capaciteitssticker aangegeven nominale werklust niet wordt overschreden, of gebruik de handbediening voor neerlaten van het platform om de het platform geheel neer te laten.

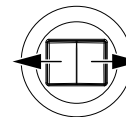
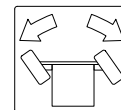
- 8. Keuzeschakelaar heffen/rijden** – Met deze tuimelschakelaar kunt u rijden of heffen kiezen. Nadat een functie is gekozen, moet de regelaar in de juiste richting worden bewogen om de functie te activeren. **De functie moet worden gekozen met de joystick in de neutrale stand. Anders zal de functie niet worden gekozen.**



- 9. Claxon** – Wanneer deze drukschakelaar wordt geactiveerd, kan de machinist het personeel op het werkterrein waarschuwen wanneer de machine daar werkt.



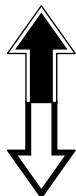
- 10. Stuurschakelaar** – De stuurschakelaar is een duimchakelaar die zich boven op de bedieningshendel bevindt. Wanneer de schakelaar rechts wordt ingedrukt, sturen de wielen naar rechts. Wanneer de schakelaar links wordt ingedrukt, sturen de wielen naar links.



- 11. Joystick** – De bedieningshendel regelt drie functies: rijden, heffen en sturen. De rij- en hefschakelaar moeten worden ingeschakeld alvorens de bedieningshendel te bewegen. Wanneer de rijfunctie is ingeschakeld en de bedieningshendel naar voren wordt gebracht, rijdt de machine vooruit en wanneer de hendel naar achteren wordt gebracht rijdt de machine achteruit. Wanneer de hefffunctie is ingeschakeld en de bedieningshendel naar achteren wordt gebracht, gaat het platform omhoog en wanneer de hendel naar voren wordt gebracht, daalt het platform. De snelheid van alle ingeschakelde functies is evenredig met de afstand die de bedieningshendel wordt verplaatst. De met de duim bediende stuurschakelaar, boven op de bedieningshendel, activeert de stuurwielen in de richting waarin de schakelaar wordt bewogen (links of rechts).

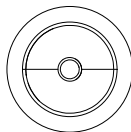
12. Sticker zwart-witte richtingspijl –

Deze sticker geeft de juiste richting aan voor montage van de platformbedieningskast. De zwarte pijl moet naar de voorkant van de machine wijzen. De zwart/witte pijl geeft ook de richting aan waarin de joystick moet worden bewogen volgens de sticker voor de keuzeschakelaar heffen/rijden voor de keuzefuncties heffen en rijden.



13. Noodstopshakelaar – Een rode,

paddenstoelvormige noodstopshakelaar met twee standen voorziet het platformbedieningsstation van stroom en schakelt in geval van nood de stroom naar de bedieningselementen op het platform uit. Wanneer de bedieningskeuzeschakelaar op Platform staat, wordt de stroom ingeschakeld door de schakelaar uit te trekken (aan), en uitgeschakeld door de schakelaar in te duwen (uit).



14. Activeringsknop – Deze knop bevindt zich aan de voorkant van de regelaar. De knop functioneert als activeringsschakelaar en moet worden ingedrukt tijdens het bedienen van de functies rijden, heffen en sturen. Wanneer deze wordt losgelaten, stopt de functie die wordt bediend.

⚠ LET OP

ALS HET WAARSCHUWINGSLAMPJE VOOR DE SCHEEFSTANDINDICATOR OPLICHT OF DE CLAXON KLINT WANNEER HET PLATFORM WORDT GEHEVEN, MOET HET PLATFORM VOLLEDIG WORDEN NEERGELATEN. PLAATS VERVOLGENS DE MACHINE ZO DAT DEZE HORIZONTAAL STAAT VOORDAT HET PLATFORM WORDT GEHEVEN.

15. Waarschuwingclaxon scheefstandalarm – Bevindt zich voorop de platformbedieningskast en wordt geactiveerd wanneer het chassis op een helling staat die steiler is dan waarvoor de machine geprogrammeerd is en het platform omhoog staat.

OPMERKING: *Alle machines zijn uitgerust met een kantelbeveiligingssysteem dat de rij- en hefffunctie uitschakelt wanneer het chassis op een steilere helling staat dan voor de machine is toegestaan en het platform omhoog staat.*

⚠ LET OP

BRENG HET PLATFORM NIET OMLAAG ZONDER DE PLATFORMVERLENGING VOLLEDIG IN TE SCHUIVEN.

⚠ LET OP

BEDIEN DE MACHINE NIET ALS DE HOGE VERSNELLING WERKT WANNEER HET PLATFORM BOVEN DE OPBERGSTAND IS GEHEVEN.

3.9 PLATFORMBEDIENING

⚠ WAARSCHUWING

HEF HET PLATFORM ALLEEN OP EEN STEVIGE, HORIZONTALE VLAKKE ONDERGROND ZONDER OBSTAKELS EN KUILLEN.

OPMERKING: *Bij een keuze tussen de hef- en rijfunctie moet de regelaar eerst 3 seconden in de neutrale stand staan voordat de functieverandering wordt doorgevoerd. De machine kan op zo'n moment niet worden gebruikt.*

Omhoog brengen

1. Als de machine wordt stopgezet, plaats de bedieningskeuzeschakelaar op het grondbedieningsstation dan in de gewenste stand (bedrijf vanaf platform of grond).
2. Zet de noodstopshakelaar op de grondbediening en die op de platformbediening beide in de stand Aan.

OPMERKING: *Als de machine is voorzien van een voetschakelaar (alleen Japanse specificatie), moet de voetschakelaar samen met de rode activeringsknop op de regelaar worden ingedrukt. De voeding naar het platformbedieningsstation wordt uitgeschakeld wanneer de voetschakelaar wordt losgelaten.*

3. **Als de machine vanaf het grondbedieningsstation wordt bediend**, plaats de hefschakelaar dan omhoog en houd deze vast tot de gewenste hoogte is bereikt.

4. **Als de machine vanaf het platformbedieningsstation wordt bediend**, schakel dan de heffunctie in, houd de rode knop ingedrukt, breng de regelaar naar achteren (omhoog) en houd hem vast tot de gewenste hoogte is bereikt. De hefschakelaar werkt samen met de activeringsschakelaar. Wanneer de knop wordt losgelaten, stopt de functie die wordt bediend.

Omlaag brengen

⚠ WAARSCHUWING

ZORG DAT NIEMAND ZICH IN DE BUURT VAN DE SCHAARARM BEVINDT VOORDAT HET PLATFORM WORDT NEERGELATEN.

OPMERKING: *De machine is voorzien van een daalalarm dat klinkt wanneer het platform omlaag wordt gebracht (optioneel voor CE).*

1. **Als de machine vanaf het grondbedieningsstation wordt bediend**, plaats de hefschakelaar dan omlaag en houd deze vast tot de gewenste hoogte is bereikt of totdat het platform geheel is neergelaten.
2. **Als de machine vanaf het platformbedieningsstation wordt bediend**, activeer dan de heffunctie, druk de rode knop in, duw de regelaar naar voren (omlaag) en houd hem vast tot de gewenste hoogte is bereikt of totdat het platform geheel is neergelaten. De hefschakelaar werkt samen met de activeringsschakelaar. Wanneer de knop wordt losgelaten, stopt de functie die wordt bediend.

Armbeschermers (indien aanwezig)

Indien de machine is uitgerust met elektronische armbeschermers, zakt het platform niet lager dan een vooraf ingestelde hoogte en gaat het zwaailicht van de machine in een ander tempo knipperen om het personeel op de grond te waarschuwen. Het laten zakken kan na een onderbreking van 3 seconden worden voortgezet. Zodra de functie neerlaten opnieuw is ingeschakeld, klinkt er een geluidsalarm. Na een onderbreking van anderhalve (1,5) seconde gaat het neerlaten van het platform verder.

WAARSCHUWING

BRENG HET PLATFORM NIET OMLAAG ZONDER DE PLATFORMVERLENGING VOLLEDIG IN TE SCHUIVEN.

Sturen

Om de machine te sturen, wordt de met de duim bediende stuur- schakelaar op het handvat van de platformregelaar naar rechts gezet om naar rechts te rijden of naar links om naar links te rijden. Wanneer de schakelaar wordt losgelaten, keert deze terug naar de middelste stand (uit) en blijven de wielen in de gekozen stand. Om de wielen weer recht te zetten, moet de schakelaar in de andere richting geactiveerd worden totdat de wielen recht staan.

Rijden

WAARSCHUWING

RIJD ALLEEN MET GEHEVEN PLATFORM OP EEN VLAkke, STEVIGE EN HORIZONTALE ONDERGROND ZONDER OBSTAKELS EN KUILEN. OM DE MACHT OVER DE MACHINE NIET TE VERLIEZEN EN TE VOORKOMEN

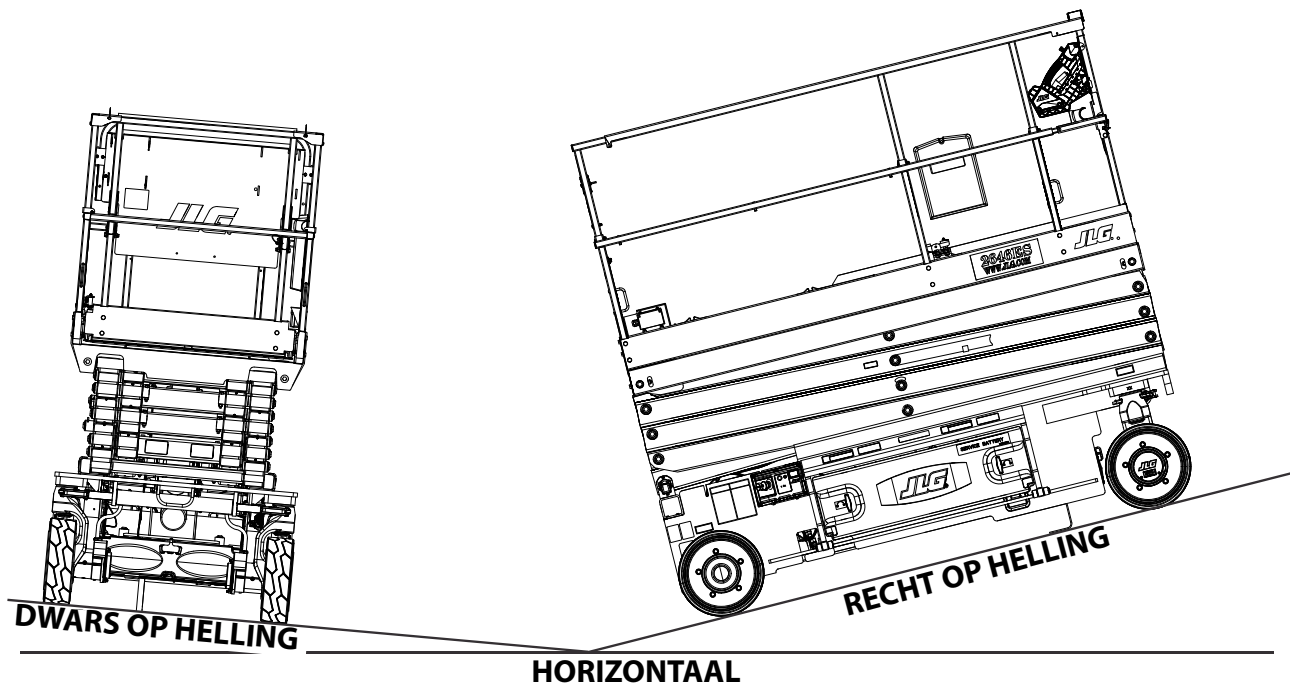
DAT DE MACHINE OP HELLINGEN OMKANTELT, MAG DE MACHINE NIET OP HELLINGEN RIJDEN DIE STEILER ZIJN DAN IS OPGEGEVEN. RAADPLEEG FIGUUR 3-5., RECHT OP DE HELLING EN DWARS OP DE HELLING – RIJDEN – PLATFORM IN OPBERGSTAND.

Vooruitrijden

1. Zet de bedieningskeuzeschakelaar op het grondbedieningsstation op "Platform".
2. Zet de noodstop-schakelaar op het platformbedieningsstation op "Aan".
3. Kies "Rijden" op de keuzeschakelaar rijden/heffen.
4. Druk op de rode activeringsknop op de voorkant van de controller (joystick) en beweeg de joystick naar voren zolang u rijdt. Het rijstelsysteem is proportioneel en dus moet u, als u sneller wilt rijden, de joystick verder in de rijrichting duwen. Wanneer de knop wordt losgelaten, stopt de functie die wordt bediend.

Achteruitrijden

1. Zet de bedieningskeuzeschakelaar op het grondbedieningsstation op "Platform".
2. Zet de noodstop-schakelaar op het platformbedieningsstation op "Aan".
3. Druk op de rode activeringsknop op de voorkant van de controller (joystick) en beweeg de joystick naar achteren (achteruit) zolang u rijdt. Het rijstelsysteem is proportioneel en dus moet u, als u sneller wilt rijden, de joystick verder in de rijrichting duwen. Wanneer de knop wordt losgelaten, stopt de functie die wordt bediend.



Figuur 3-5. Recht op de helling en dwars op de helling – Rijden – Platform in

3.10 SOFT-TOUCH-SYSTEEM – (OPTIE)

Het optionele soft-touch-systeem voor schaarhoogwerkers bestaat uit:

- op het platform bevestigde naderingsschakelaars,
- leuningen aan de bovenkant van het platform en de omtrek van de onderkant van het platform zijn bedekt met stootkussens,
- of een combinatie van bovenstaande opties.

De optie naderingsschakelaar bestaat uit naderingsschakelaars die bevestigd zijn in iedere hoek van het platform. Deze schakelaars zijn verbonden met een bedieningskast, bij activering heffen ze de normale beweging van het platform en de machine op.

Bediening

Als een van de naderingsschakelaars wordt geactiveerd:

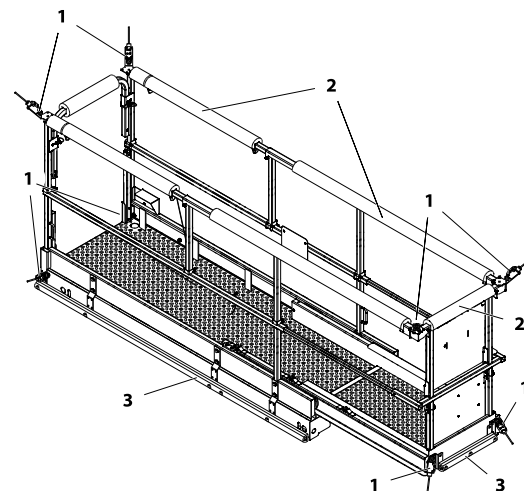
- De machinefuncties worden geactiveerd en er klinkt een alarm (3 tonen)

In platformmodus:

- Alle beweging stopt onmiddellijk en zolang het obstakel aanwezig is, kan de machine zich niet verplaatsen totdat de geselecteerde functie is gestopt, de claxonknop wordt ingedrukt en vastgehouden en de geselecteerde functie opnieuw wordt ingeschakeld. De machine beweegt in de kruipmodus totdat de naderingsschakelaar niet langer geactiveerd is.

In grondmodus:

- Alle beweging stopt onmiddellijk en zolang het obstakel aanwezig is, kan de machine zich niet verplaatsen totdat de geselecteerde functie is gestopt en de geselecteerde functie opnieuw wordt ingeschakeld. De machine beweegt in de kruipmodus totdat de naderingsschakelaar niet langer geactiveerd is.



1. Naderingsschakelaars

3. Stootranden randen onderkant

2. Stootranden platform

Figuur 3-6. Soft-Touch-systeem

3.11 PLATFORMVERLENGING

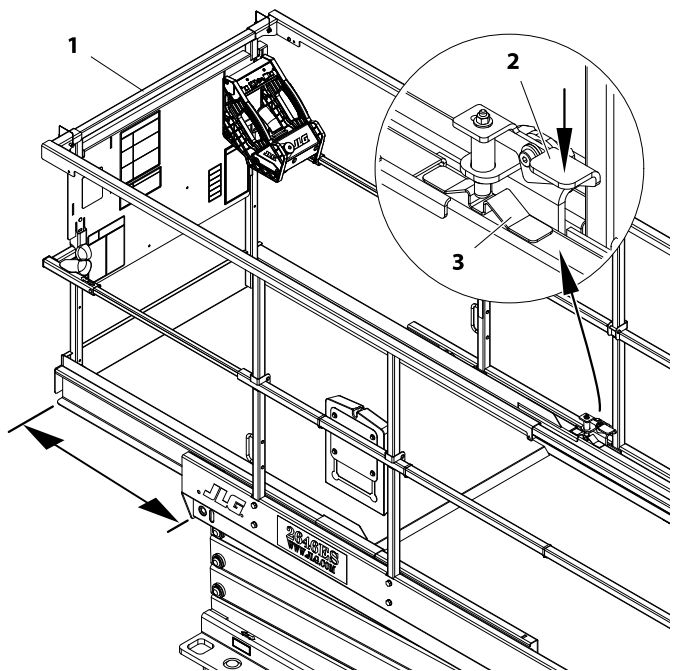
De machine is uitgerust met een mechanisch uitschuifbaar platform, zodat de machinist beter toegang tot de werkruimte heeft. Op de 1930ES/2032ES/2632ES wordt door deze verlenging 0,9 m (3 ft) en op de 2646ES en 3246ES 1,2 m (4 ft) aan de voorkant van het platform toegevoegd.

OPMERKING: *Er zijn drie klinken voor vergrendelposities (3) op de voetplaten van de zijleuning van het uitschuifplatform. De ontgrendelhendel van de platformverlenging hoeft alleen te worden ontgrendeld wanneer deze in een van deze posities vergrendeld zit.*

Om platform uit te schuiven (1) – druk de ontgrendelhendel met uw voet omlaag, (2) deze bevindt zich op de voetplaat aan de rechterkant van het platform. Terwijl u de ontgrendelhendel indrukt, pakt u de bovenste leuning van het uitschuifplatform vast en schuift u het uitschuifbare platform uit.

Om het platform terug te schuiven – druk de ontgrendelhendel met uw voet omlaag, deze bevindt zich op de voetplaat aan de rechterkant van het platform. Terwijl u de ontgrendelhendel indrukt, pakt u de bovenste leuning van het uitschuifplatform vast en schuift u het uitschuifbare platform in.

Maximale capaciteit van het uitschuifplatform is 120 kg (250 lb).



- 1. Uitschuifplatform
- 2. Voetbediende ontgrendelhendel
- 3. Klink vergrendelposities

Figuur 3-7. Platformverlenging. (Alle modellen)

3.12 PLATFORMLEUNINGEN – OPKLAPPROCEDURE

(Zie Figuur 3-8.)

WAARSCHUWING

HEF HET PLATFORM NIET WANNEER DE LEUNINGEN ZIJN OPGEKLAPT. DE LEUNINGEN MOETEN OMHOOG STAAN EN GOED MET PENNEN ZIJN VASTGEZET VOORDAT HET PLATFORM OMHOOG WORDT GEBRACHT.

OPMERKING: *De leuning* mogen alleen worden opgeklapt wanneer de machine in de opbergstand (platform volledig neergelaten) staat. De platformbedieningskast moet worden verwijderd uit de steun voordat de zijleuningen worden opgeklapt.

De platformleuningen worden slechts vanaf de middelste leuning opgeklapt.

OPMERKING: *Als de machine is uitgerust met het optionele zelfsluitende hek, moet het hek worden opgehouden terwijl de achter- en zijleuning*en worden neergelaten.

De platformleuningen worden in de volgende volgorde opgeklapt: (zie Figuur 3-8.)

- **Stap 1** – Trek aan de pinnen aan de leuning aan de achterkant (1) om de leuning aan de achterkant vast te maken aan de zijleuningen van het hoofdplatform. Til de leuning aan

de achterkant uit de beugels aan de zijleuning en draai 90° parallel aan de rechterzijleuning. Laten zakken in de beugels en pin aan de rechterzijleuning met de bestaande pin en gaten in de beugel aan de zijleuning en de leuning aan de achterkant.

- **Stap 2** – De pinnen in de bovenkant van de zijleuning voor de verlenging aan de voorkant (2) moeten worden verwijderd en de bovenleuning van de platformverlenging moet achterwaarts worden geschoven op het hoofdplatform alvorens de leuning aan de voorkant omlaag te brengen. Verwijder pinnen (2) van de bovenleuning van de platformverlenging en steek ze in de zijleuning van het hoofdplatform, alvorens de zijleuningen van het hoofdplatform op te klappen in Stap 4.
- **Stap 3** – Klap de voorste leuning van de platformverlenging (3) op.
- **Stap 4** – Klap beide leuningen van het platform (4) op.

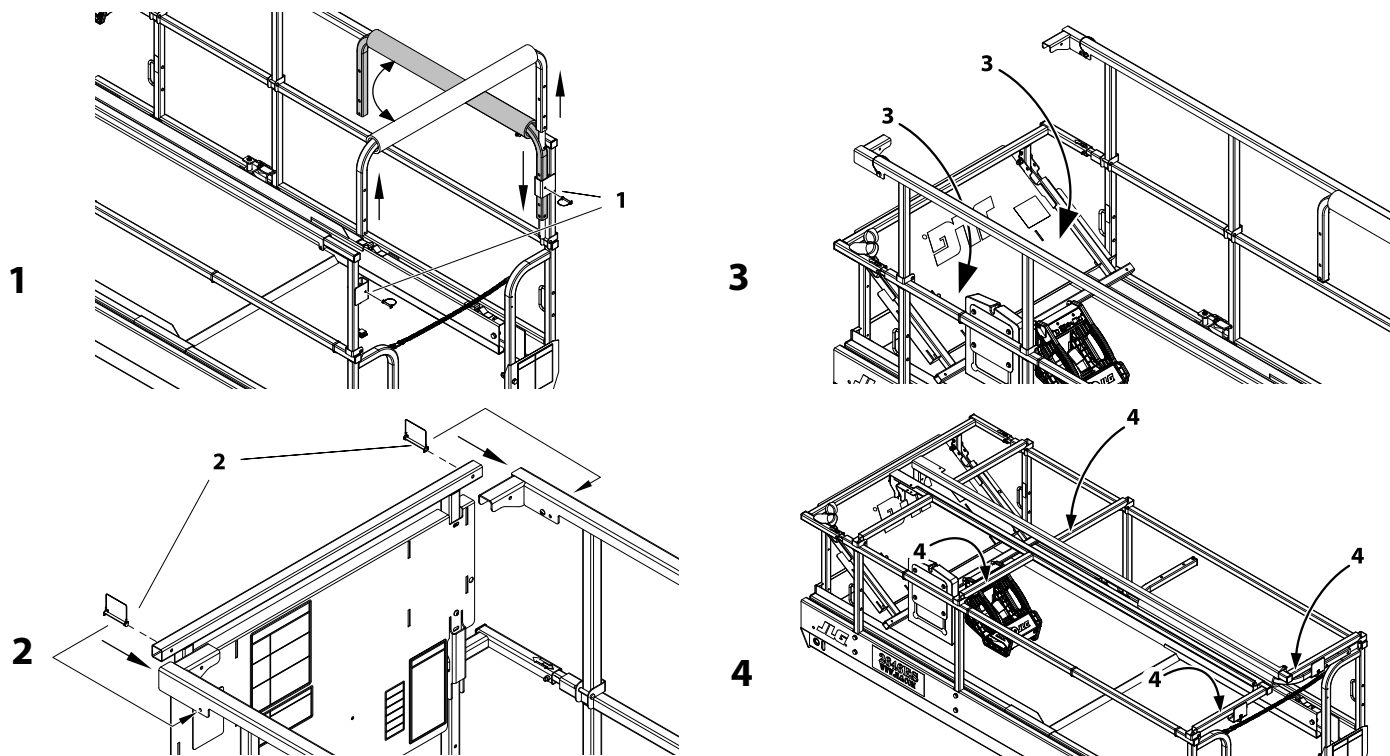
Als u de leuningen weer omhoog wilt zetten, klapt u deze terug in de omgekeerde volgorde waarin deze werden opgeklapt. Trek de leuningen stevig omhoog op hun plaats en breng de borgpennen aan op de juiste plaats in de leuningen.

⚠ WAARSCHUWING

WEES UITERST VOORZICHTIG BIJ HET OP- EN AFGAAN VAN HET PLATFORM WANNEER DE LEUNINGEN ZIJN OPGEKLAPT. BETREED EN VERLAAT HET PLATFORM UITSLUITEND VIA HET HEK EN DE AANWEZIGE LADDER.

⚠ WAARSCHUWING

ALS U DE MACHINE BEDIENT (RIJDT) VANAF HET GRONDBEDIENINGSSTATION VAN HET PLATFORM, DIENT U MINIMAAL 1 M (3 FT) AFSTAND TOT DE MACHINE TE BEWAREN.



Figuur 3-8. Platformleuningen – Opklapvolgorde

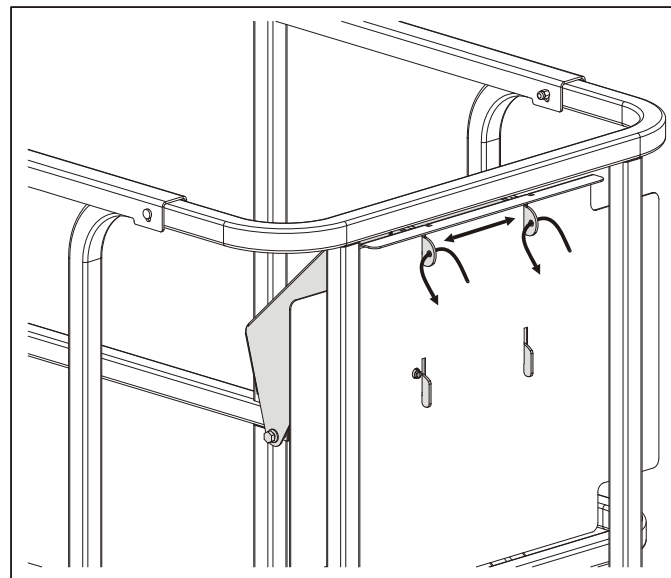
3.13 PARKEREN EN BERGEN

Parkeer en berg de machine als volgt:

1. Rijd de machine naar een redelijk goed beveiligde en goed geventileerde ruimte.
2. Zorg dat het platform geheel omlaag staat.
3. Plaats de noodstopschakelaar in de stand "Uit".
4. Bedek zo nodig de plaatjes met aanwijzingen en de waarschuwingsstickers zodat ze tegen ongunstige omstandigheden beschermd zijn.
5. Blokkeer minstens twee wielen wanneer de machine gedurende lange tijd geparkeerd wordt.
6. Draai de bedieningskeuzeschakelaar in de stand "Uit" en haal de sleutel eruit zodat de machine niet zonder toestemming kan worden gebruikt. Het platformbedieningsstation kan worden bevestigd aan de montageplaat, zie Figuur 3-9.
7. Indien uitgerust met een optioneel antivandalisme-pakket, kunnen het platform en de grondbedieningsstations worden afgedekt en afgesloten om toegang niet mogelijk te maken.

OPMERKING

BEDIEN DE MACHINE NIET VANAF HET PLATFORM OF DE GRONDBEDIENING ALS DE ANTIVANDALISMEHOEZEN NOG OP HUN PLEK ZITTEN.



Figuur 3-9. Bedieningsstation aan platform bevestigen.

OPMERKING: Om verwijdering door onbevoegden te voorkomen als de machine niet is uitgerust met een antivandalismehoes, kan het platformbedieningsstation aan de steun worden vastgemaakt door een slot in een van de gaten te plaatsen die zich in de bovenste montagenokken bevinden.

3.14 SJOR-/HIJSOREN

Wanneer de machine vervoerd wordt, moet de platformverlenging volledig zijn ingeschoven en moet het platform geheel omlaag in de opbergstand staan met de machine stevig vastgesjord op het platform van de truck of aanhanger. Twee sjour-/hijsoren, aan de achterkant van de machine, zijn bedoeld om de machine te hijsen en vast te sjourren. Er is één sjourroor aan de voorkant van de machine. Dit sjourroor is alleen bedoeld om de machine vast te sjourren. Probeer niet de machine aan het voorste sjourroor te hijsen.

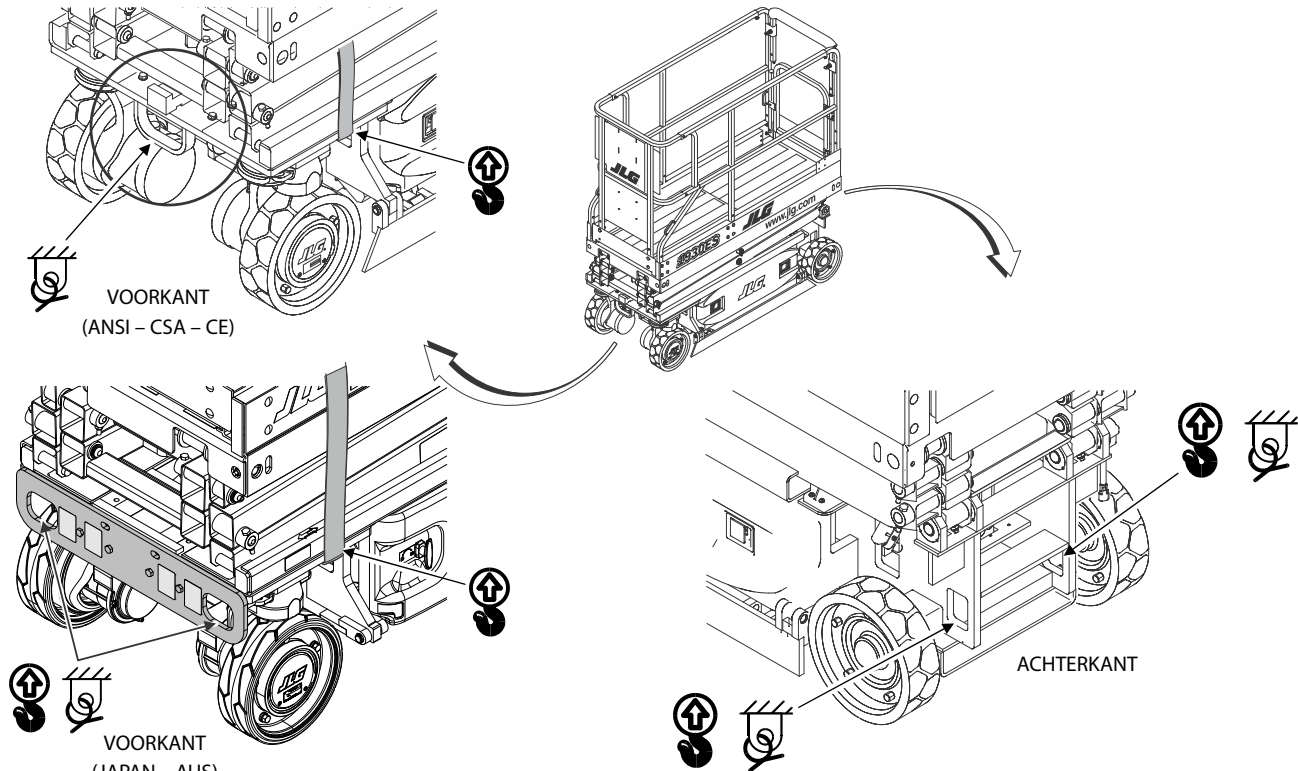


DE MACHINE VANAF DE ZIJKANT OPTILLEN MET EEN VORKHEFTRUCK WORDT DOOR JLG NIET AANBEVOLEN. WANNEER DE MACHINE TOCH VANAF DE ZIJKANT MOET WORDEN OPGETILD, DIENT EROP TE WORDEN GELET DAT DE BALKEN VAN HET BEVEILIGINGSSYSTEEM TEGEN KUILEN NIET TEGEN HET CHASSIS SLAAN.

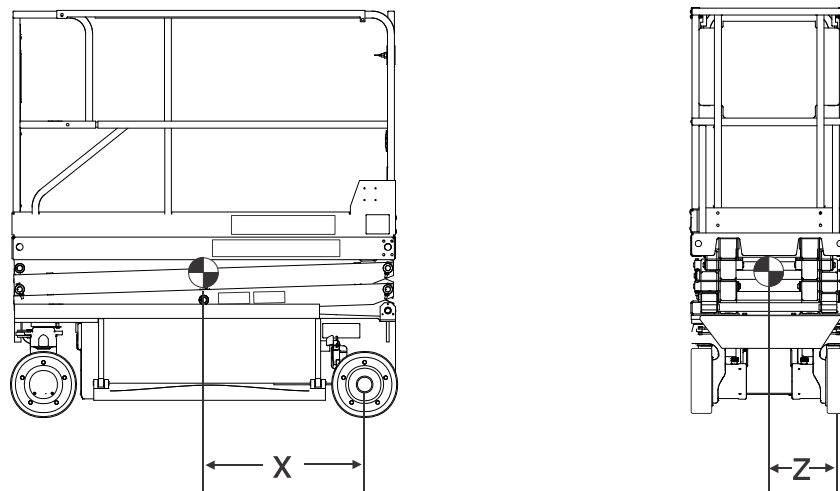
TELKENS WANNEER DE MACHINE VANAF DE ZIJKANT MOET WORDEN OPGETILD, MOET AANSLUITEND HET BEVEILIGINGSSYSTEEM TEGEN KUILEN WORDEN GETEST VOORDAT DE MACHINE WEER IN GEBRUIK WORDT GENOMEN.

3.15 HIJSEN

Voor het geval dat de machine gehesen moet worden, is er een opening voor vorken aan de achterkant van de machine. De machine kan ook worden opgetild met behulp van een geschikte spreidstang en banden of kettingen. Raadpleeg Figuur 3-10., Schema voor hijsen en vastsjorren.



Figuur 3-10. Schema voor hijsen en vastsjorren



MODEL	WIELBASIS	X	Z
1930ES	160 cm (63 in)	83,7 cm (33.5 in)	33 cm (13 in)
2032ES	187,7 cm (73.9 in)	13 cm (38.5 in)	34,25 cm (13.5 in)
2632ES	187,7 cm (73.9 in)	13 cm (38.5 in)	34,25 cm (13.5 in)
2646ES	209,1 cm (82.32 in)	108,6 cm (43.8 in)	52 cm (20.5 in)
3246ES	209,1 cm (82.32 in)	108,6 cm (43.8 in)	52 cm (20.5 in)

Figuur 3-11. Tabel voor hijsen en vastsjorren

3.16 SLEPEN

Het verdient aanbeveling deze machine niet te slepen, behalve in geval van nood zoals wanneer de machine defect is of geheel zonder stroom is gevallen.

OPMERKING: *De machine kan zijn uitgerust met een externe elektrische remuitschakeling, een elektrische remuitschakelknop, of beide soorten elektrische remuitschakeling.*

WAARSCHUWING

GEVAAR - VOERTUIG/MACHINE ONBESTUURBAAR. MACHINE HEEFT GEEN BIJ HET SLEPEN GEEN REMMEN, HET SLEPENDE VOERTUIG MOET TE ALLEN TIJDE DE MACHINE KUNNEN BESTUREN. SLEPEN OP VERKEERSWEGEN NIET TOEGESTAAN. NALATEN DEZE INSTRUCTIES TE VOLGEN KAN ERNSTIG OF DODELIJK LETSEL TOT GEVOLG HEBBEN.

MAXIMALE SLEEPSNELHEID 8 KM/U (5 MPH) OVER EEN MAXIMALE AFSTAND VAN 18 M (60 FT).

MAXIMALE HELLING VOOR SLEPEN 25%.

Externe elektrische remuitschakeling

1. Plaats blokken voor en achter de wielen of zet de machine aan het sleepvoertuig vast.
2. Trek de noodstop-schakelaar uit en zet de sleutelschakelaar in de grondmodus.

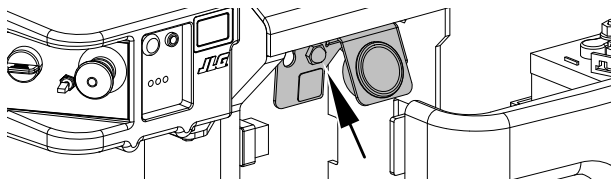
3. De remuitschakelkabel hangt aan een haak in de accu-ruimte aan de andere kant van het grondbedienings-paneel.
4. Ga naar de remuitschakelaansluiting naast de Analyzer-aansluiting in de hoek linksvoor op de machine en steek de remuitschakelkabel in de aansluiting.
5. Druk de schakelaar in om de remmen uit te schakelen.
6. Deactiveer na het slepen de schakelaar, verwijder de remuitschakelknop en leg de remschakelaar terug op de juiste bergplaats in de accu-ruimte.

Drukknop elektrische remuitschakeling

OPMERKING: *De drukknoop elektrische remuitschakeling bevindt zich aan de binnenkant van de accukast aan de rechterzijde van de machine met de MDI-indicator. Net voor de grondbedieningskast.*

1. Plaats blokken voor en achter de wielen of zet de machine aan het sleepvoertuig vast.
2. Trek de noodstop-schakelaar uit en zet de sleutelschakelaar in de grondmodus.
3. Druk de knop eenmaal in om de remmen uit te schakelen.

4. Druk nogmaals op de knop om de remmen te resetten, of druk op de noodstop-schakelaar, of haal de sleutelschakelaar voor de grondbediening uit de stand grondmodus.

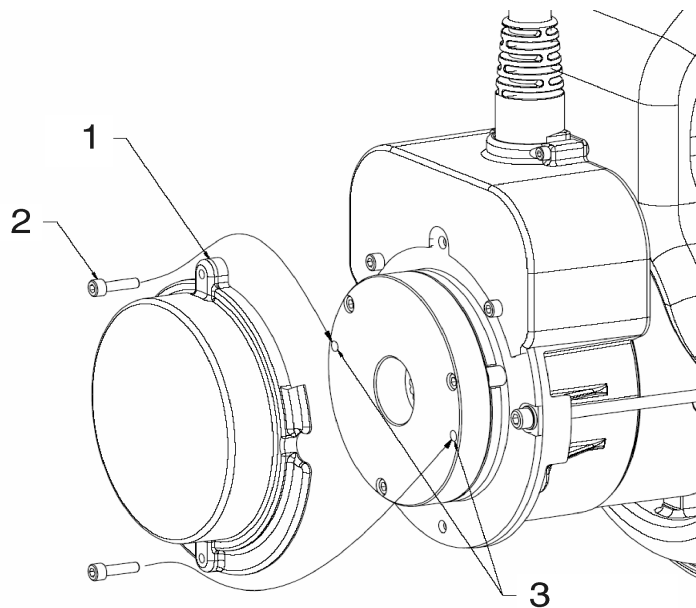


Mechanische remuitschakeling

1. Plaats blokken voor en achter de wielen of zet de machine aan het sleepvoertuig vast.
2. Zorg ervoor dat de noodstopknop in de stand "Uit" staat.
3. Verwijder beide **bouten (2)** en **remdeksel (1)**.
4. Plaats de **bouten (2)** in de twee **uitschakelgaten (3)** in het remhuis, zie item 3 in Figuur 3-12., Handmatig uitschakelen.
5. Zet de **bouten (2)** vast zodat de rem van deze aandrijfmotor wordt uitgeschakeld.
6. Herhaal deze procedure voor het andere aangedreven wiel. Nu de remmen van beide aandrijfmotoren zijn uitgeschakeld, kan de machine handmatig worden verplaatst.
7. Blokkeer nadat het slepen is afgerond de wielen en verwijder de **bouten (2)** uit de **uitschakelgaten (3)**.
8. Plaats het **remdeksel (1)** terug.

⚠ LET OP

NADAT DE MACHINE IS GESLEEPT, MOETEN DE UITSCHAKELBOUTEN WORDEN VERWIJDERD UIT DE REMUIJSCHAKELGATEN. DE REMMEN KUNNEN NIET WORDEN GEACTIVEERD WANNEER DE UITSCHAKELBOUTEN ZICH IN DE REM-UIJSCHAKELGATEN BEVINDEN. HIERDOOR ZAL DE MACHINE WEGROLLEN INDIEN DEZE OP EEN HELLING WORDT GEPARKEERD.



Figuur 3-12. Handmatig uitschakelen

HOOFDSTUK 4. NOODPROCEDURES

4.1 ALGEMEEN

Dit hoofdstuk geeft informatie over de te volgen procedures en de te gebruiken systemen en bedieningselementen in geval van een noodsituatie tijdens het gebruik van de machine. Voordat de machine wordt gebruikt en regelmatig daarna moet de gehele bedieningshandleiding, inclusief dit hoofdstuk, worden doorgelezen door iedereen die tot taak heeft met of aan de machine te werken.

Noodstopshakelaar

Deze grote rode knoppen, de ene op het grondbedieningsstation en de andere op het platformbedieningsstation, stoppen de machine onmiddellijk wanneer zij worden ingedrukt.

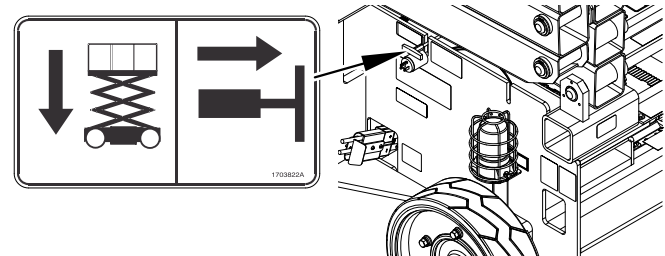
⚠ WAARSCHUWING

CONTROLEER DE MACHINE DAGELIJKS OM TE ZIEN OF DE NOODSTOPKNOP OP ZIJN PLAATS IS EN OF DE INSTRUCTIES BIJ HET GRONDBEDIENINGSSTATION AANWEZIG EN LEESBAAR ZIJN.

Het grondbedieningsstation bevindt zich aan de linkerkant van het machinechassis. Met de bedieningselementen op dit paneel kan het platformbedieningsstation worden opgeheven en kunnen de heffuncties (op en neer) vanaf de grond worden bediend. Zet de bedieningskeuzeschakelaar in de stand Grond en zet de hefschakelaar op Omhoog of Omlaag.

Handbediend dalen

De klep voor handbediend dalen wordt in geval van totale stroomuitval gebruikt om het platform met zwaartekracht omlaag te brengen. De hendel voor handbediend dalen bevindt zich aan de achterkant van de machine, boven het linker achterwiel. De hendel is via een kabel verbonden met de klep voor handbediend dalen op de hefcilinder. Wanneer aan de hendel voor handbediend dalen wordt getrokken, gaat de klepspoel open en daalt het platform.



Handbediend neerlaten - Plaats van T-hendel

4.2 BEDIENING IN NOODGEVALLEN

Gebruik van grondbedieningsstation

OPMERKING

WEET HOE U IN GEVAL VAN NOOD HET GRONDBEDIENINGSSTATION MOET GEBRUIKEN.

Het grondpersoneel moet de bedieningskenmerken van de machine en de functies van het grondbedieningsstation grondig kennen. Bediening van de machine, doorlezen en begrijpen van dit hoofdstuk en praktische bediening van de schakelaars in gesimuleerde noodsituaties moeten deel uitmaken van de training.

Gebruiker kan machine niet bedienen

1. Bedien de machine vanaf het grondbedieningsstation ALLEEN met behulp van andere personen en uitrusting (hijskranen, takels enz.) die nodig zijn om het gevaar of de noodsituatie veilig te verhelpen.
2. Kunnen andere bevoegde personen op het platform het platformbedieningsstation gebruiken. GA NIET VERDER MET HET WERK ALS DE BEDIENING NIET NORMAAL FUNCTIONEERT.
3. Hijskranen, vorkheftrucks of andere beschikbare uitrusting moeten worden gebruikt om personen van het platform te halen en de beweging van de machine te stabiliseren als de machinebediening onvoldoende of niet functioneert.

Platform zit boven vast

Als het platform boven in constructies of apparatuur vastgeklemd raakt, mag de bediening van de machine niet vanaf het platform of vanaf de grond worden voortgezet totdat de gebruiker en alle andere personen in veiligheid zijn gebracht. Pas dan mag een poging worden gedaan om, met behulp van de benodigde uitrusting en personen, het platform te bevrijden. Bedien de bedieningselementen niet zodanig dat een of meer wielen van de grond komen.

Rechttop zetten van gekantelde machine

Een vorkheftruck van het juiste vermogen of gelijkwaardige apparatuur moet onder de hoge kant van het chassis worden geplaatst, terwijl het platform omhoog wordt gebracht met een hijskraan of andere geschikte hijsinrichting en het chassis omlaag wordt gebracht met de vorkheftruck of andere apparatuur.

Inspectie na een ongeval

Na ieder ongeval moet u de machine grondig inspecteren en alle functies testen, eerst vanaf het grondbedieningsstation en dan vanaf het platformbedieningsstation. Hef het platform niet hoger dan 3 m (10 ft) voordat u er zeker van bent dat alle eventuele schade gerepareerd is en dat alle bedieningselementen goed functioneren.

4.3 MELDEN VAN ONGEVALLLEN

Het is verplicht JLG Industries, Inc. onmiddellijk in kennis te stellen van ieder ongeval waarbij een JLG product is betrokken. Ook al is er geen sprake van letsel of materiële schade, toch moet de afdeling voor veiligheid en betrouwbaarheid van producten (Product Safety and Reliability) op de fabriek telefonisch van alle nodige details op de hoogte worden gesteld.

Neem tussen 08:00 en 16:45 uur (Eastern Standard Time) contact op via 1-877-JLG-SAFE (554-7233).

Er wordt op gewezen dat indien de fabrikant niet binnen 48 uur op de hoogte wordt gesteld van een ongeval waarbij een product van JLG Industries betrokken is, iedere garantie op die bepaalde machine kan vervallen.



AANTEKENINGEN:

<hr/>	<hr/>
<hr/>	<hr/>
<hr/>	<hr/>
<hr/>	<hr/>
<hr/>	<hr/>
<hr/>	<hr/>
<hr/>	<hr/>
<hr/>	<hr/>
<hr/>	<hr/>
<hr/>	<hr/>
<hr/>	<hr/>
<hr/>	<hr/>
<hr/>	<hr/>
<hr/>	<hr/>
<hr/>	<hr/>
<hr/>	<hr/>

HOOFDSTUK 5. ALGEMENE SPECIFICATIES EN ONDERHOUD DOOR MACHINIST

5.1 INLEIDING

In dit hoofdstuk van de handleiding wordt aanvullende en noodzakelijke informatie aan de machinist gegeven voor een juiste bediening en correct onderhoud van deze machine.

Het gedeelte in dit hoofdstuk over het onderhoud is enkel bedoeld als informatie om de machinist te helpen bij het uitvoeren van de dagelijkse onderhoudstaken en vervangt niet het uitgebreidere preventieve onderhoud en het inspectieschema in de service- en onderhoudshandleiding.

Andere publicaties verkrijgbaar die specifiek zijn voor deze machine:

Service- en onderhoudshandleiding 3121656

Geïllustreerde onderdelenhandleiding 3121657

5.2 BEDRIJFSSPECIFICATIES

Tabel 5-1. Bedrijfsspecificaties

Model	1930ES	2032ES	2632ES	2646ES	3246ES
Maximale helling (hellingshoek) in opbergstand – Zie Figuur 3-5. op pagina 3-16	25%	25%	25%	25%	25%
Maximale helling (dwars op helling) in opbergstand – Zie Figuur 3-5. op pagina 3-16.	5°	5°	5°	5°	5°
Maximale platformhoogte	5,7 m 18.8 ft	6 m 20 ft	7,75 m 25.5 ft	7,9 m 26 ft	9,8 m 32 ft
Maximale belasting banden: ANSI CE	620 kg (1365 lb) 699 kg (1540 lb)	755 kg (1660 lb) 832 kg (1835 lb)	832 kg (1835 lb)	939 kg (2070 lb) 1052 kg (2320 lb)	939 kg (2070 lb) 1052 kg (2320 lb)
Grondoplegdruk (ANSI)	7,7 kg/cm ² (109 psi)	5,7 kg/cm ² (81 psi)	6,3 kg/cm ² (90 psi)	6,1 kg/cm ² (87 psi)	6,1 kg/cm ² (87 psi)
Grondoplegdruk (CE)	8,7 kg/cm ² (123 psi)	6,3 kg/cm ² (90 psi)	6,3 kg/cm ² (90 psi)	6,9 kg/cm ² (98 psi)	6,9 kg/cm ² (98 psi)
Maximale rijnsnelheid	5,6 km/u (3.5 mph)	5,7 km/u (3.6 mph)	5,7 km/u (3.6 mph)	4,8 km/u (3 mph)	4,8 km/u (3 mph)
Maximale windsnelheid	12,5 m/s (28 mph) <i>(afhankelijk van model, markt en keuze voor binnen/buiten, zie Tabel 5-2, Platformcapaciteit op pagina 5-5)</i>				

HOOFDSTUK 5 - ALGEMENE SPECIFICATIES EN ONDERHOUD DOOR MACHINIST

Tabel 5-1. Bedrijfsspecificaties

Model	1930ES	2032ES	2632ES	2646ES	3246ES
Maximale horizontale handmatige dwarskracht:					
ANSI/CSA	445 N (100 lb force)	533 N (120 lb force)	n.v.t.	667 N (150 lb force)	n.v.t.
ANSI/CSA (binnen)	n.v.t.	n.v.t.	n.v.t.	n.v.t.	n.v.t.
ANSI/CSA (buiten)	n.v.t.	n.v.t.	n.v.t.	n.v.t.	n.v.t.
ANSI/CSA (zone A)	n.v.t.	n.v.t.	533 N (120 lb force)	n.v.t.	667 N (150 lb force)
ANSI/CSA (zone B)	n.v.t.	n.v.t.	445 N (100 lb force)	n.v.t.	467 N (105 lb force)
CE (binnen)	400 N (90 lb force)	400 N (90 lb force)	400 N (90 lb force)	400 N (90 lb force)	400 N (90 lb force)
CE (buiten)	200 N (45 lb force)	200 N (45 lb force)	n.v.t.	400 N (90 lb force)	200 N (45 lb force)
AUS (binnen)	400 N (90 lb force)	400 N (90 lb force)	n.v.t.	400 N (90 lb force)	n.v.t.
AUS (binnen zone A)	n.v.t.	n.v.t.	400 N (90 lb force)	n.v.t.	400 N (90 lb force)
AUS (binnen zone B)	n.v.t.	n.v.t.	400 N (90 lb force)	n.v.t.	400 N (90 lb force)
AUS (buiten)	200 N (45 lb force)	200 N (45 lb force)	n.v.t.	400 N (90 lb force)	n.v.t.
AUS (buiten zone A)	n.v.t.	n.v.t.	n.v.t.	n.v.t.	n.v.t.
AUS (buiten zone B)	n.v.t.	n.v.t.	n.v.t.	n.v.t.	200 N (45 lb force)
Maximale hydraulische druk	1900 psi	1900 psi	1900 psi (enkel) 1900 psi (dubbel)	1900 psi	1900 psi
Binnenstuurhoek	90°	90°	90°	90°	90°
Buitenstuurhoek	69°	73°	73°	67°	67°
Spanning elektrisch systeem (gelijkstroom)	24V	24V	24V	24V	24V
Bruto machinegewicht (bij benadering) – ANSI/CSA	2710 lb	3610 lb	4635 lb (enkel) 4610 lb (dubbel)	4975 lb	4975 lb

HOOFDSTUK 5 - ALGEMENE SPECIFICATIES EN ONDERHOUD DOOR MACHINIST

Tabel 5-1. Bedrijfsspecificaties

Model	1930ES	2032ES	2632ES	2646ES	3246ES
Bruto machinegewicht (bij benadering) – CE/Australië	1506 kg	1966 kg	2102 kg (enkel) 2091 kg (dubbel)	2737 kg	2903 kg
Bruto machinegewicht (bij benadering) – Japan	1229 kg	1637 kg	2102 kg (enkel) 2091 kg (dubbel)	2257 kg	2257 kg
Afstand tot de grond met beveiligingssysteem tegen kulleren omhoog	8,9 cm (3.5 in)			12,7 cm (5 in)	
Afstand tot de grond met beveiligingssysteem tegen kulleren omlaag	2,5 cm (1 in)	1,9 cm (0.75 in)			

HOOFDSTUK 5 - ALGEMENE SPECIFICATIES EN ONDERHOUD DOOR MACHINIST

Tabel 5-2. Platformcapaciteit

MODEL	ANSI/CSA/JPN		CE				AUSTRALISCH			
			BINNEN		BUITEN		BINNEN		BUITEN	
	Max. capaciteit	Max. aantal personen	Max. capaciteit	Max. aantal personen	Max Capaciteit	Max. aantal personen	Max Capaciteit	Max. aantal personen	Max. capaciteit	Max. aantal personen
1930ES	227 kg (500 lb)	2	230 kg (507 lb)	2	120 kg	1	230 kg	2	120 kg	1
2032ES	363 kg (800 lb)	2	360 kg	2	160 kg	1	360 kg	2	160 kg	1
2632ES enkele capaciteit	227 kg (500 lb)	2	230 kg	2	n.v.t.	n.v.t.	230 kg	2	n.v.t.	n.v.t.
2632ES dubbele capaciteit tot 6 m	363 kg (800 lb)	2	360 kg	2	n.v.t.	n.v.t.	360 kg	2	n.v.t.	n.v.t.
2632ES dubbele capaciteit tot 26 ft	227 kg (500 lb.)	2	230 kg	2	n.v.t.	n.v.t.	230 kg	2	n.v.t.	n.v.t.
2646ES	454 kg (1000 lb)	2	450 kg	2	230 kg	2	450 kg	2	230 kg	2
3246ES tot 26 ft	Zone A 454 kg (1000 lb)	2	450 kg	2	320 kg	1	450 kg	2	320 kg	1
3246ES tot 32 ft	Zone B 317 kg (700 lb)	2	320 kg	2	320 kg	1	320 kg	2	320 kg	1

Afmetingen

Tabel 5-3. Afmetingen

Model	1930ES		2032ES		2632ES		2646ES		3246ES	
	meter	feet	meter	feet	meter	feet	meter	feet	meter	feet
Platformhoogte - geheven	5,7	18.8	6	20	7,77	25.5	7,9	26	9,7	31.8
Platformhoogte - in opbergstand	0,9	2.9	1,1	3.6	1,2	4	1,2	4	1,2	4
Werkhoogte	7,6	25	7,9	26	9,8	32	9,8	32	11,6	38
Totale machinehoogte (in opbergstand) - leuning omhoog	2	6.5	2,2	7.2	2,3	7.7	2,3	7.7	2,3	7.7
Totale machinehoogte (in opbergstand) – leuning ingeklapt	n.v.t.	n.v.t.	1,8	6	1,9	6.4	1,9	6.4	1,9	6.4
Hoogte leuning (vanaf platformvloer)	1,1	3.6	1,1	3.6	1,1	3.6	1,1	3.6	1,1	3.6
Totale machinebreedte	0,8	2.5	0,81	2.66	0,81	2.66	1,2	3.7	1,2	3.7
Totale machinelengte - platformverlenging ingeschoven	1,9	6	2,3	7.5	2,3	7.5	2,5	8.2	2,5	8.2
Totale machinelengte - platformverlenging uitgeschoven	2,8	9	3,2	10.5	3,2	10.5	3,8	12.4	3,8	12.4
Platformafmeting - lengte	1,9	6.1	2,3	7.5	2,3	7.5	2,5	8.2	2,5	8.2
Platformafmeting - breedte	0,8	2.5	0,8	2.5	0,76	2.5	1,1	3.7	1,1	3.7
Lengte platformverlenging	0,9	3	0,9	3	0,9	3	1,3	4.2	1,3	4.2
Wielbasis	160 cm	63 in	188 cm	74 in	188 cm	74 in	209 cm	82.3 in	209 cm	82.3 in

Motoren

Aandrijfmotor

Type: Shuntmotor, Sepex 24 V gelijkstroom

Voeding: 0,65 hp bij 3750 tpm

Hydrauliekoliepomp/Elektrische motor (alle modellen)

Type: Seriemotor permanente magneet 24 V gelijkstroom

Voeding: 3 kW

Accu's

Tabel 5-4. Accuspecificaties

Spanning	6V per accu
Ah (standaardaccu)	220 A
Ah (optionele hoogvermogensaccu)	245 A

Acculader

Tabel 5-5. Specificaties acculader

BESCHRIJVING	Delta-Q 1001112111	Eagle Performance 1001177842
OUTPUT		
Nominale uitgangsspanning (gelijkspanning)	24V	
Maximale uitgangsspanning (gelijkspanning)	33,6V	31,92V
Maximale uitgangsstroom (gelijkstroom)	25 A	
Maximale vergrendelstroom	20 A	—
INGANG		
Ingangsspanning (wisselspanning)	85-265 VAC	108-132 VAC
Nominale ingangsspanning (wisselspanning)	120 VAC - 230 VAC	120 VAC
Ingangsfrequentie wisselspanning	45-65 HZ	
Maximale ingangsstroom (wisselspanning)	12 A bij 108 VAC	
BEDIENING		
Laadstroomindicator	Gele led	Rood - 30/60/90%
Indicator acculading 100%	Groene led	

Tabel 5-5. Specificaties acculader

Foutindicator	Rode led	Diverse leds
BEVEILIGING		
Omgekeerde polariteit uitgang	Elektronische beveiliging - automatische reset	
Kortsluiting uitgang	Elektronische beveiliging - automatische reset	
Overbelasting wisselspanning	Stroombegrenzing	
Overbelasting gelijkspanning	Stroombegrenzing	—
BESCHRIJVING	100112111	1001177842
MECHANISCH		
Bedrijfstemperatuur	-30 °C tot +50 °C (-22 °F tot +122 °F)	
Behuizing	Schok- en waterbestendig aluminium	

Acculader/wisselstroomomzetter

Tabel 5-6. Specificaties acculader/wisselstroomomzetter

BESCHRIJVING	Xantrex 1001093839
Wisselstroomomzetter	
Uitgangsspanning (continu)	1000 W
Uitgangsspanning (piek)	3000 W
Uitgangsstroom (wisselstroom)	36 A
Uitgangsspanning (wisselspanning)	115 tot 125 VAC

Tabel 5-6. Specificaties acculader/wisselstroomomzetter

Uitgangsfrequentie	60 Hz
Ingangsspanning (gelijkspanning)	21,2 tot 29 VDC
Op afstand AAN/UIT	Ja
LADER	
Nominale uitgangsspanning (gelijkspanning)	28 VDC
Maximale uitgangsspanning (gelijkspanning)	33 VDC
Maximale uitgangsstroom (gelijkstroom)	23 tot 27 ADC
Vereiste vergrendelstroom	1 A
Ingangsspanning (wisselspanning)	100 tot 130 VAC
Nominale ingangsspanning (wisselspanning)	120 VAC
Ingangsfrequentie	54 tot 66 Hz
BEDIENING	
Laadstroomindicator	Gele led
Indicator acculading 100%	Groene led
Foutindicator	Rode led
BEVEILIGING	

Tabel 5-6. Specificaties acculader/wisselstroomomzetter

Omgekeerde polariteit uitgang (gelijkstroom)	Vervangbare zekering van 125 A
Kortsluiting uitgang (wisselstroom)	Elektronische beveiliging - automatische reset
Overbelasting wisselspanning	Interne trage zekering voor lader 20 A
Overbelasting gelijkspanning	Beperkte spanning - intern gereguleerd
MECHANISCH	
Bedrijfstemperatuur	-40 °C tot +85 °C (-40 °F tot +185 °F)
Behuizing	Schok- en waterbestendig aluminium

Inhoud

Tabel 5-7. Vloeistofhoeveelheden

Model	1930ES/	2032ES/2632ES	2646ES/3246ES
Hydrauliektank	7,6l (2 gal)	7,6l (2 gal)	11,3l (3 gal)
Hydraulisch systeem (inclusief tank)	8,3l (2.2 gal)	10,6l (2.8 gal)	19,9l (5.3 gal)

Banden

Tabel 5-8. Bandenspecificaties

Model	1930ES	2032ES	2632ES	2646ES	3246ES
Maat	323 mm x 100 mm	406 mm x 125 mm			
Max. belasting banden	1134 kg (2500 lb)	1814 kg (4000 lb)			
Aanhaalmoment wielbouten	142-163 Nm (105 - 120 lb-ft)				

Gewichten die kritiek zijn voor de stabiliteit

⚠ WAARSCHUWING

VERVANG GEEN ITEMS DIE KRITIEK ZIJN VOOR DE STABILITEIT, ZOALS ACCU'S OF MASSIEVE BANDEN, DOOR ITEMS MET EEN ANDER GEWICHT OF MET ANDERE SPECIFICATIES. BRENG IN GEEN ENKEL GEVAL WIJZIGINGEN AAN DIE DE STABILITEIT IN GEVAAR BRENGEN.

Tabel 5-9. Gewichten die kritiek zijn voor de stabiliteit

Onderdeel	1930 ES	2032ES	2632ES	2646ES	3246ES
Band en wiel (afzonderlijk)	9,8 kg (22 lb)	19 kg (42 lb)			
Band/wiel en aandrijving (afzonderlijk)	53 kg (117 lb)	73,4 kg (162 lb)			
Hefcilinder	80 kg (176 lb)	93 kg (205 lb)		119 kg (263 lb)	128 kg (283 lb)
Accu's: (elk)					
220 A	27 kg (60 lb)	27 kg (60 lb)			
220 A (gebruikt met omzetter/acculader)	30 kg (66 lb)	30 kg (66 lb)			
245 A	n.v.t.	32 kg (70 lb)			

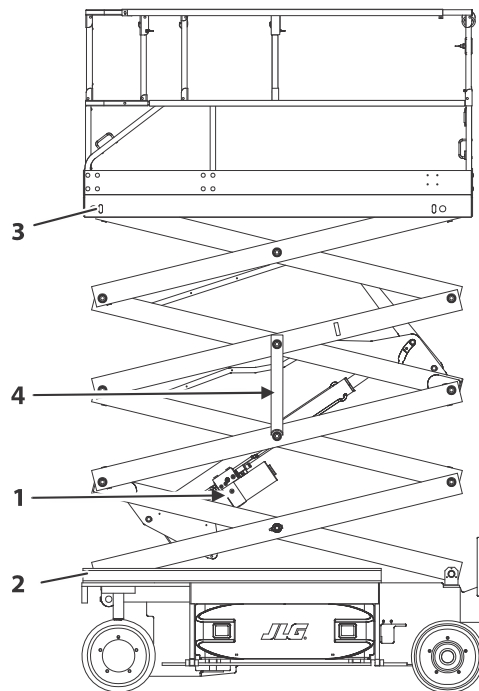
Smering

OPMERKING: Afgezien van de aanbevelingen van JLG is het niet raadzaam oliën van verschillende merken of soorten te mengen, aangezien deze mogelijk niet dezelfde vereiste toevoegingen bevatten of een vergelijkbare viscositeit hebben.

Tabel 5-10. Specificaties hydrauliekolie

SPECIFICATIE	MOBIL DTE 11M	MOBIL EAL ENVIRONSYN 32
ISO-viscositeitskwaliteit	#15	#32
Zwaartekracht, API	31,9	—
Stolpunt, max.	-40°C (-40°F)	-51°C (-59°F)
Vlampunt, min.	166°C (330°F)	268°C (514°F)
VISCOSITEITSSPECIFICATIES		
bij 40°C	15 cSt	33,1 cSt
bij 100°C	4,1 cSt	6,36 cSt
bij 100°F	80 SUS	—
bij 210 °F	43 SUS	—
cp bij -30°F	3,2	—
Viscositeitsindex	140	147

5.3 ONDERHOUD DOOR MACHINIST



1. Hydrauliekolie
2. Onderste schuifplaten
3. Bovenste schuifplaten
4. Schaararm - Veiligheidsstut

Figuur 5-1. Smeerschema

Schaararm - Veiligheidsstut



DE VEILIGHEIDSS TUT MOET WORDEN GEBRUIKT WANNEER ONDERHOUD AAN DE MACHINE WORDT UITGEVOERD WAARBIJ DE SCHAARARMEN MOETEN WORDEN GEHEVEN. DIT MOET ALTIJD GEBEUREN ZONDER BELASTING OP HET PLATFORM.

Om de veiligheidsstut in te schakelen heft u het platform, waarna u de veiligheidsstut uit de opbergstand aan de rechterkant van de machine draait. Laat het platform zakken totdat de veiligheidsstut op de hiervoor bedoelde steun rust, net boven de middelste pin op de arm eronder.

Om de veiligheidsstut op te bergen, heft u het platform, waarna u de veiligheidsstut ronddraait en hem weer in de opbergstand brengt.

Oliecontroleprocedure (1)

- Smeerpunt(en) - vulstop
- Capaciteit:

1930ES/2032ES/2632ES	2646ES/3246ES
7,6l (2gal)	11,3l (3gal)

- Smering - Hydrauliekolie
 - Interval - Elke 6 maanden
1. Breng de machine omhoog terwijl de schaarhoogwerker op een vlakke en gelijke ondergrond staat met een leeg platform en zwenk de veiligheidsstut uit zijn opbergstand.
 2. Ga verder met het heffen van het platform tot de vulstop, rechts op de tank die is bevestigd aan de hefcilinder, volledig toegankelijk is.



ZORG ERVOOR DAT DE SCHAARARMEN GOED WORDEN ONDERSTEUND.

OPMERKING: *De platformen van de 2632ES/2646ES/3246ES moeten hoger worden geheven dan die van de 1930ES en 2032ES om de oliestop te kunnen bereiken.*



3. Veeg alle vuil en gruis rondom de vulstop weg.
4. Verwijder langzaam de vulstop zodat eventuele druk uit het reservoir kan ontsnappen.
5. Breng om het oliepeil te controleren het platform omlaag zodat het op de veiligheidsstut rust.



LET OP

ER KAN EEN DRUK VAN 10 PSI IN DE TANK AANWEZIG ZIJN.

6. Als de stop volledig is verwijderd, moet het oliepeil aan de bovenkant van de vulpoort volledig vol aangeven, waarbij de schaararmen op de veiligheidsstut van de vulpoort rusten.
7. Indien extra olie nodig is, voeg dan de juiste kwaliteit olie toe via een trechter met een flexibele tuit of via een plastic knijpfles. Vul bij tot er olie uit de opening begint te stromen.

OPMERKING: *Let erop dat er geen verontreinigingen (vuil, water enz.) kunnen binnendringen zolang de stop is verwijderd.*

8. Plaats de stop terug en haal deze aan met 56 Nm (40 lb-ft).
9. Nadat een hydraulisch onderdeel is verwijderd of vervangen, moeten de schaararmen steeds enkele malen een volledige cyclus doorlopen. Zie stappen 3 en 4 voor het opnieuw controleren van het oliepeil.

Onderste (2) & bovenste schuifplaten (3)

Smering – Wit lithiumvet

Interval - Elke 6 maanden

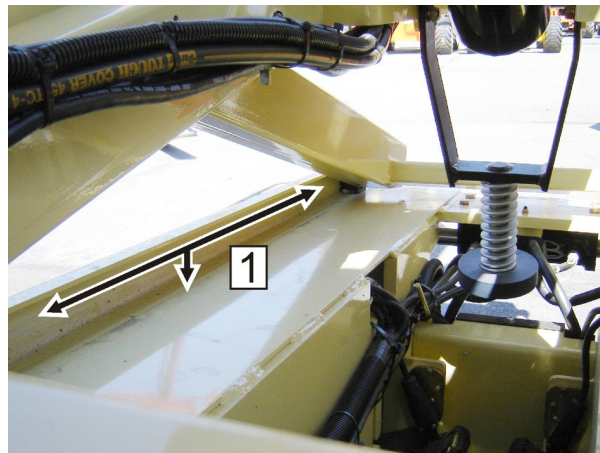
1. Als het platform leeg is, heft u de machine omhoog en zwenkt u de veiligheidsstut uit zijn opbergstand.

⚠ LET OP

ZORG ERVOOR DAT DE SCHAARARMEN GOED WORDEN ONDERSTEUND.

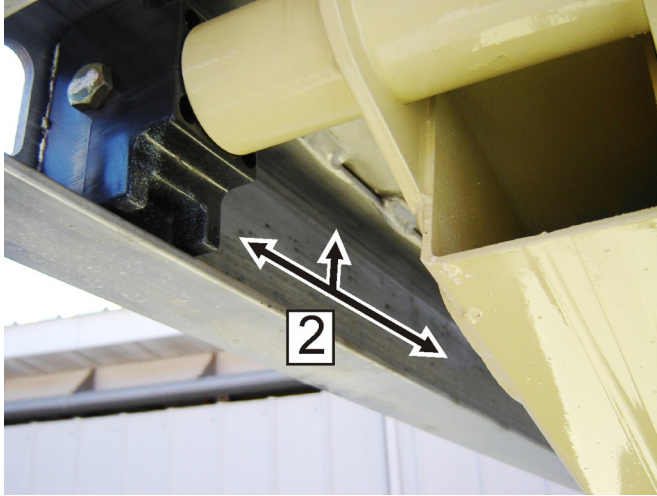
2. Lokaliseer de onderste en bovenste schuifplaten en verwijder al het vuil en gruis uit het gebied van de glijarm (1, 2). Raadpleeg Figuur 5-2., Onderste glijarm voor schuifplaat.

3. Breng een laag vet aan op de binnenkant en de bodem van de glijarm (1) aan beide zijden van de machine.



Figuur 5-2. Onderste glijarm voor schuifplaat

4. Breng een laag vet aan op de binnenkant en de bovenkant van de glijarm (2) aan beide zijden van de machine. Raadpleeg Figuur 5-3., Bovenste glijarm voor schuifplaat.



Figuur 5-3. Bovenste glijarm voor schuifplaat

OPMERKING: Aanbevolen smeerintervallen zijn gebaseerd op een machine die onder normale omstandigheden werkt. Als machines meerdere werktijden achter elkaar worden gebruikt en/of worden blootgesteld aan ongunstige omgevingen of omstandigheden, moeten ze vaker worden gesmeerd.

5.4 BANDEN EN WIELEN

Slijtage en beschadiging van banden

Controleer de banden regelmatig op slijtage en beschadiging. Banden met een versleten rand of een vervormd profiel moeten worden vervangen. Banden met een duidelijke beschadiging van het loopvlak of de wang moeten eerst worden beoordeeld voordat de machine in gebruik mag worden genomen.

Vervanging van wielen en banden

Vervangingswielen moeten dezelfde diameter en hetzelfde profiel hebben als de originele wielen. Vervangingsbanden moeten dezelfde maat en belastbaarheid hebben als de te vervangen band.

Wielmontage

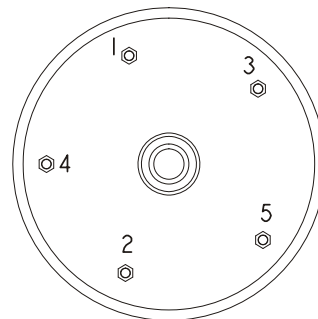
Het is van het grootste belang dat de wielen met het juiste aanhaalmoment worden vastgezet en vast blijven zitten.

⚠ WAARSCHUWING

WIELMOEREN MOETEN WORDEN VASTGEZET MET HET JUISTE AANHAALMOMENT EN DIT MOET GEHANDHAAFD BLIJVEN OM LOSZITTENDE WIELEN, GEBROKEN TAPEINDEN EN MOGELIJK ZELFS VAN DE AS LOSKOMENDE WIELEN TE VOORKOMEN. ZORG ERVOOR DAT U UITSLUITEND MOEREN GEBRUIKT DIE PASSEN BIJ DE CONUSHOEK VAN HET WIEL.

Zet de wielmoeren vast met het juiste aanhaalmoment om te voorkomen dat er wielen kunnen loskomen. Gebruik een momentsleutel voor het aanhalen van het bevestigingsmateriaal. Indien u geen momentsleutel hebt, zet dan het bevestigingsmateriaal vast met een wielmoersleutel en laat onmiddellijk in een werkplaats of bij de dealer de wielmoeren vastzetten met het juiste aanhaalmoment. Door te vast aanhalen kunnen de tapeinden breken of de montagegaten in de wielen permanent vervormd raken. De juiste procedure voor het monteren van de wielen is als volgt:

1. Draai alle moeren eerst met de hand aan zodat deze niet scheef komen te zitten. Breng GEEN smeermiddel aan op draadgangen of moeren.
2. Haal de moeren in onderstaande volgorde aan.



- De moeren moeten stapsgewijs worden aangehaald. Haal de moeren in de aanbevolen volgorde aan volgens de momententabel.

Tabel 5-11. Momententabel wielmoeren

AANHAALVOLGORDE		
1efase	2efase	3efase
28-42Nm (20-30lb-ft)	91-112Nm (65-80lb-ft)	142-163Nm (105-120lb-ft)

- Wielmoeren moeten worden aangehaald na de eerste 50 bedrijfsuren en als er wielen verwijderd zijn geweest. Controleer het aanhaalmoment elke 3 maanden of 150 bedrijfsuren.

5.5 AANVULLENDE INFORMATIE

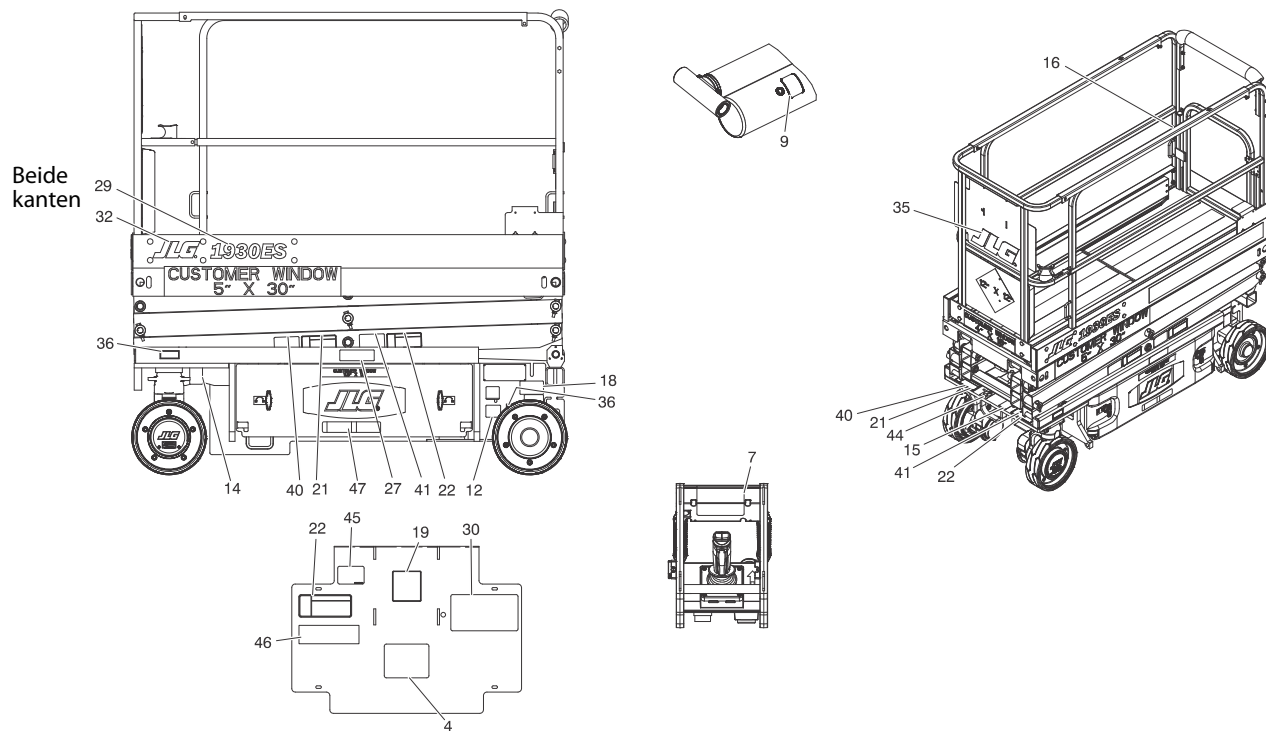
De volgende informatie wordt conform de vereisten van de Europese Machinerichtlijn 2006/42/EG verstrekt en is alleen van toepassing op CE-machines.

Voor elektrische machines is de gelijkwaardige continue A-gewogen geluidsdruk op het werkplatform minder dan 70 dB(A).

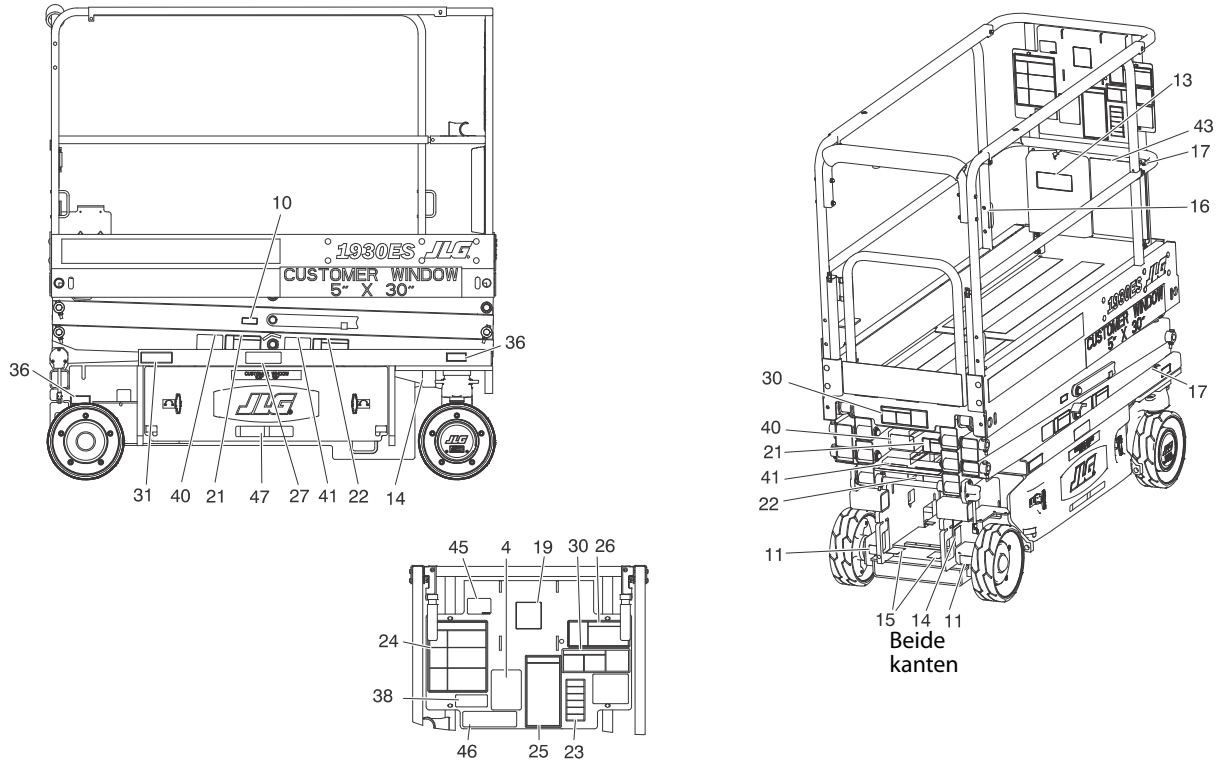
Voor machines met een verbrandingsmotor is het gegarandeerde geluidsniveau (LWA) 109 dB volgens de Europese Richtlijn 2000/14/EG (Geluidsemisatie in het milieu door materieel voor gebruik buitenshuis) en gebaseerd op testmethoden conform bijlage III, deel B, methode 1 en 0 van de richtlijn.

De totale trillingswaarde waaraan het hand-/armsysteem wordt blootgesteld, is niet hoger dan $2,5 \text{ m/s}^2$. De hoogste waarde voor de gemiddelde vierkantswortel van gewogen acceleratie waaraan de volledige carrosserie wordt blootgesteld, is niet hoger dan $0,5 \text{ m/s}^2$.

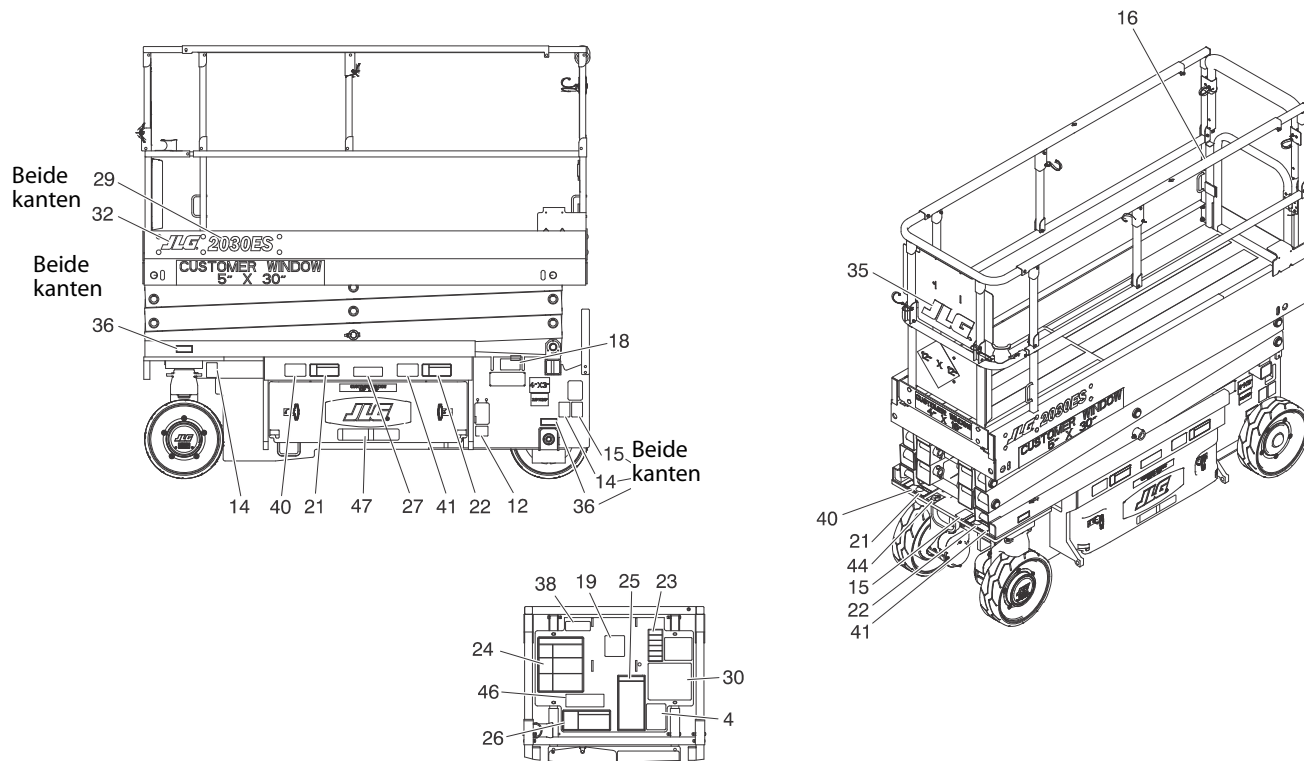
5.6 PLAATS VAN STICKERS



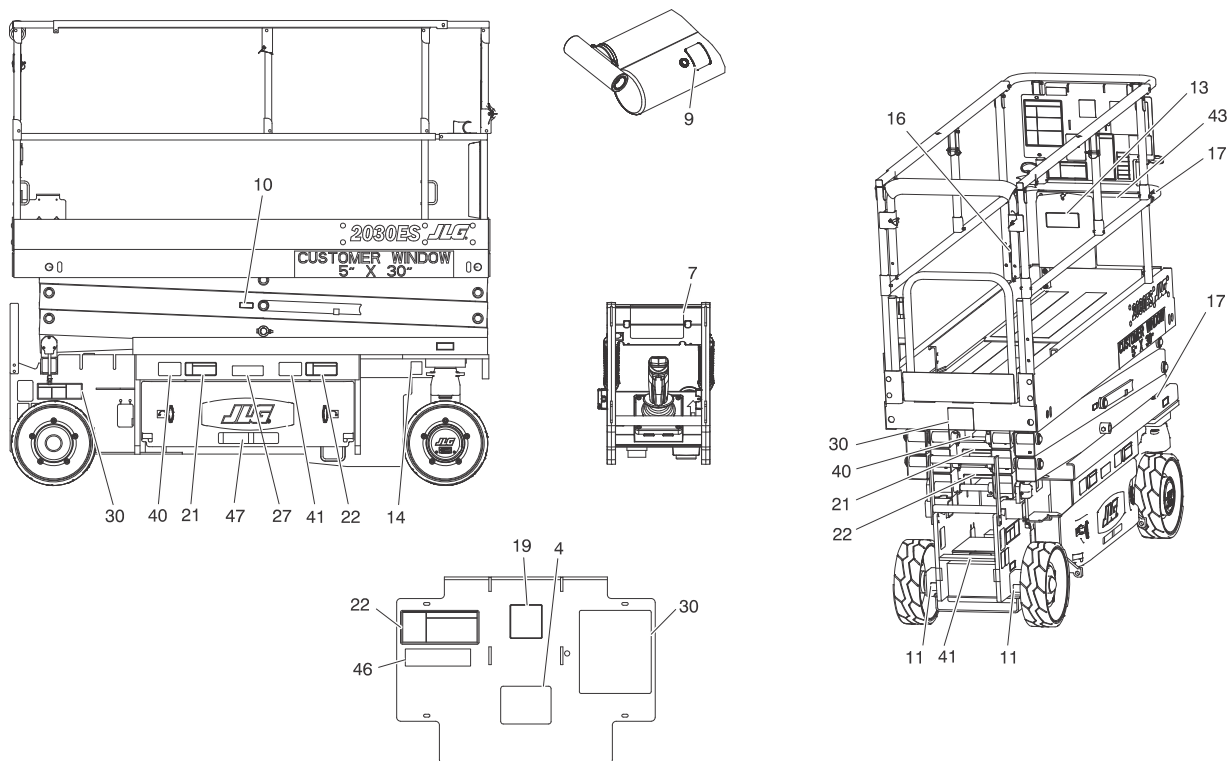
Figuur 5-4. Plaats van stickers - 1930ES - Blad 1 van 2



Figuur 5-5. Plaats van stickers - 1930ES - Blad 2 van 2

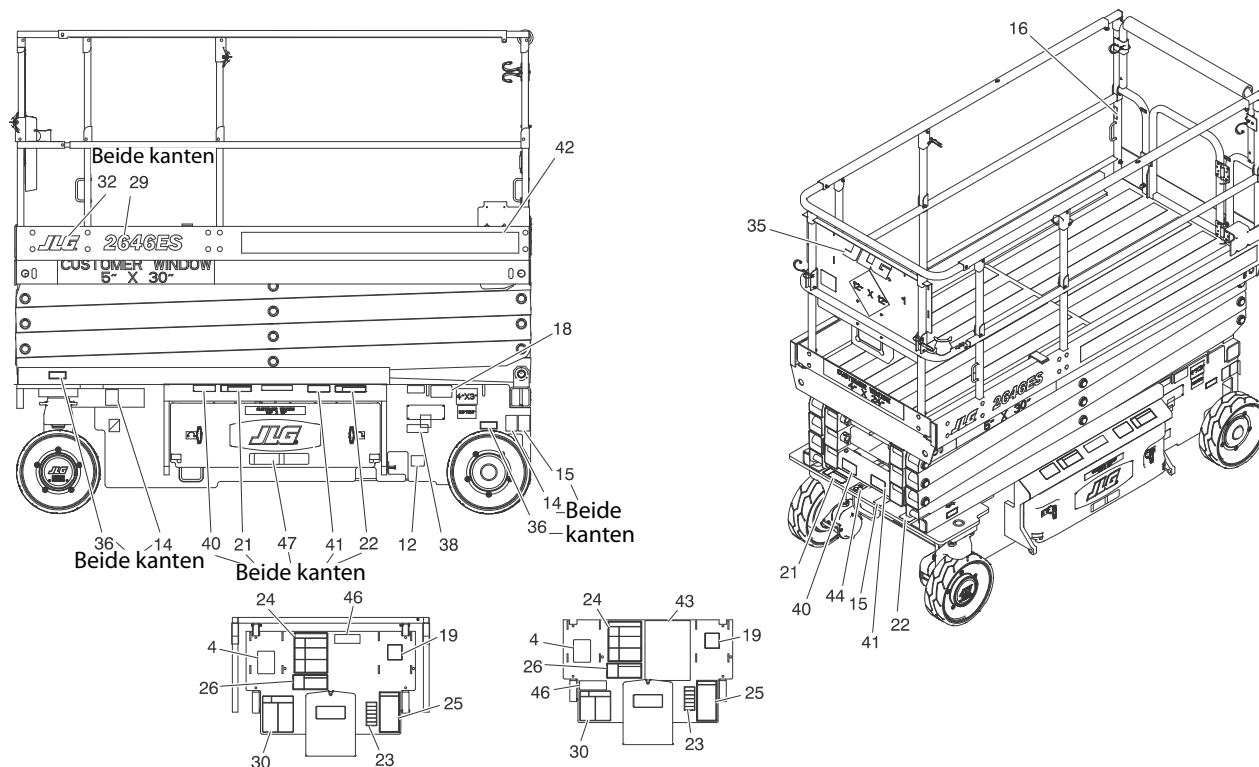


Figuur 5-6. Plaats van stickers – 2032ES & 2632ES – Blad 1 van 2

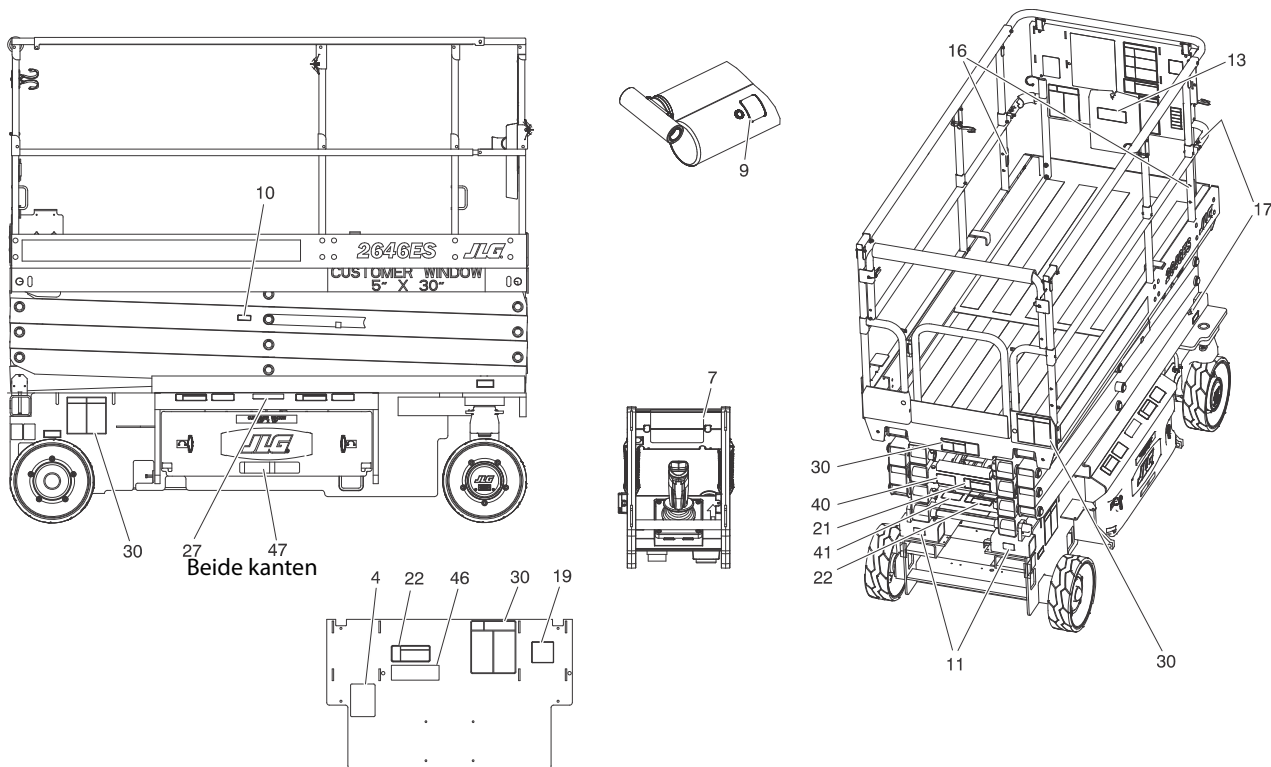


Figuur 5-7. Plaats van stickers - 2032ES & 2632ES - Blad 2 van 2

HOOFDSTUK 5 - ALGEMENE SPECIFICATIES EN ONDERHOUD DOOR MACHINIST



Figuur 5-8. Plaats van stickers - 2646ES & 3246ES - Blad 1 van 2



Figuur 5-9. Plaats van stickers - 2646ES & 3246ES - Blad 2 van 2

HOOFDSTUK 5 - ALGEMENE SPECIFICATIES EN ONDERHOUD DOOR MACHINIST

Tabel 5-12. Legenda voor plaats van stickers

Item	ANSI 1001181268-A	CE 1001181269-A	Australisch 1001181270-A	Engels/Frans 1001181271-A	Engels/Spaans 1001181272-A	Portugees/ Spaans 1001181273-A	Engels/Chinees 1001181274-A	Koreaans 1001181275-A	Japan 1001181269-A
1-3	n.v.t.	n.v.t.	n.v.t.	n.v.t.	n.v.t.	n.v.t.	n.v.t.	n.v.t.	n.v.t.
4	1001131270	n.v.t.	n.v.t.	1700584	1700584	1700584	1700584	1700584	n.v.t.
5	n.v.t.	n.v.t.	n.v.t.	n.v.t.	n.v.t.	n.v.t.	n.v.t.	n.v.t.	n.v.t.
6	3251813	3251813	3251813	3251813	3251813	3251813	3251813	3251813	3251813
7-8	n.v.t.	n.v.t.	n.v.t.	n.v.t.	n.v.t.	n.v.t.	n.v.t.	n.v.t.	n.v.t.
9	1704412	1704412	1704412	1704412	1704412	1704412	1704412	1704412	1704412
10	1705693	1705693	1705693	1705693	1705693	1705693	1705693	1705693	1705693
11	1704016	1704016	1704016	1704016	1703817	1703817	1704016	1704016	1704016
12	1702155	1702155	1702155	1702155	1702155	1702155	1702155	1702155	1702155
13	1701509	1701509	1701509	1701509	1701509	1701509	1701509	1701509	1701509
14	1703811	1703811	1703811	1703811	1703811	1703811	1703811	1703811	1703811
15	1703814	1703814	1703814	1703814	1703814	1703814	1703814	1703814	1703814
16	1704277	1704277	1704277	1704277	1704277	1704277	1704277	1704277	1704277
17	1703819	1703819	1703819	1703819	1703819	1703819	1703819	1703819	1703819
18	1703822	1703822	1703822	1703822	1703822	1703822	1703822	1703822	1703822
19	1705692	1705692	1705692	1705692	1705692	1705692	1705692	1705692	1705692

HOOFDSTUK 5 - ALGEMENE SPECIFICATIES EN ONDERHOUD DOOR MACHINIST

Tabel 5-12. Legenda voor plaats van stickers

Item	ANSI 1001181268-A	CE 1001181269-A	Australisch 1001181270-A	Engels/Frans 1001181271-A	Engels/Spaans 1001181272-A	Portugees/ Spaans 1001181273-A	Engels/Chinees 1001181274-A	Koreaans 1001181275-A	Japan 1001181269-A
20	n.v.t.	n.v.t.	n.v.t.	n.v.t.	n.v.t.	n.v.t.	n.v.t.	n.v.t.	n.v.t.
21	1705694	1705673	1705673	1705694	1705694	1705722	1705694	1705694	1705673
22	1705695	1705671	1705671	1705695	1705695	1703834	1705695	1705695	1705671
23	1705686	n.v.t.	n.v.t.	1705723	1705720	1705726	1705946	1706057	n.v.t.
24	1705680	n.v.t.	n.v.t.	1705680	1705680	1705894	1705680	1705680	n.v.t.
25	1705679	n.v.t.	n.v.t.	1705679	1705679	1705727	1705679	1705679	n.v.t.
26	1705681	n.v.t.	n.v.t.	1705681	1705681	1705721	1705681	1705681	n.v.t.
27	1703813	1705670	1705670	1704340	1704339	1704341	1704344	1707022	1705670
28	n.v.t.	n.v.t.	n.v.t.	n.v.t.	n.v.t.	n.v.t.	n.v.t.	n.v.t.	n.v.t.
29 (1930ES) (2032ES) (2632ES) (2646ES) (3246ES)	<div style="display: flex; justify-content: space-between;"> 1001099919 </div> <div style="display: flex; justify-content: space-between;"> 1001178302 </div> <div style="display: flex; justify-content: space-between;"> 1001178304 </div> <div style="display: flex; justify-content: space-between;"> 1001099922 </div> <div style="display: flex; justify-content: space-between;"> 1001099923 </div>								

HOOFDSTUK 5 - ALGEMENE SPECIFICATIES EN ONDERHOUD DOOR MACHINIST

Tabel 5-12. Legenda voor plaats van stickers

Item	ANSI 1001181268-A	CE 1001181269-A	Australisch 1001181270-A	Engels/Frans 1001181271-A	Engels/Spaans 1001181272-A	Portugees/ Spaans 1001181273-A	Engels/Chinees 1001181274-A	Koreaans 1001181275-A	Japan 1001181269-A
30 (1930ES) (2032ES) (2632ES) (2646ES) (3246ES)	1705638 1705639 1705941 1705640 1705641	1705666 1705667 1705942 1705668 1705704	1705666 1705667 1705887 1705668 1705819	1705638 1705639 1705941 1705640 1705641	1705638 1705639 1705941 1705640 1705641	1705638 1705639 1705941 1705640 1705641	1705638 1705639 1705941 1705640 1705641	1705638 1705639 1705941 1705640 1705641	1705666 1705667 1705942 1705668 1705704
31 (1930ES)	1705699	n.v.t.	n.v.t.	n.v.t.	1705699	1705699	1705699	1705699	n.v.t.
32	0272870	0272870	0272870	0272870	0272870	0272870	0272870	0272870	0272870
33	n.v.t.	n.v.t.	n.v.t.	n.v.t.	n.v.t.	n.v.t.	n.v.t.	n.v.t.	n.v.t.
34	Gefabriceerd in de VS								
Alle modellen	1001104865	1001104866	1001126868	1001104865	1001104865	1001104865	1001104865	1001104865	1001104866
34	Gefabriceerd in China								
Alle modellen	1001115695	1001115696	1001127512	1001115695	1001115695	1001115695	1001115695	1001115695	1001115696
35	0272870	0272870	0272870	0272870	0272870	0272870	0272870	0272870	0272870

HOOFDSTUK 5 - ALGEMENE SPECIFICATIES EN ONDERHOUD DOOR MACHINIST

Tabel 5-12. Legenda voor plaats van stickers

Item	ANSI 1001181268-A	CE 1001181269-A	Australisch 1001181270-A	Engels/Frans 1001181271-A	Engels/Spaans 1001181272-A	Portugees/ Spaans 1001181273-A	Engels/Chinees 1001181274-A	Koreans 1001181275-A	Japan 1001181269-A
36 (1930ES) (2032ES) (2632ES) (2646ES) (3246ES)	1705647 1704134 1706310 1706311 1706311	1705648 1706310 1706310 1706312 1706312	1705648 1706310 1706310 1706312 1706312	1705647 1704134 1706310 1706311 1706311	1705647 1704134 1706310 1706311 1706311	1705647 1704134 1706310 1706311 1706311	1705647 1704134 1706310 1706311 1706311	1705647 1704134 1706310 1706311 1706311	1705648 1706310 1706310 1706312 1706312
37	n.v.t.	n.v.t.	n.v.t.	n.v.t.	n.v.t.	n.v.t.	n.v.t.	n.v.t.	n.v.t.
38	n.v.t.	n.v.t.	n.v.t.	1705303	n.v.t.	1705303	n.v.t.	n.v.t.	n.v.t.
39	n.v.t.	n.v.t.	n.v.t.	n.v.t.	n.v.t.	n.v.t.	n.v.t.	3251243	n.v.t.
40	n.v.t.	n.v.t.	n.v.t.	1705717	1705725	1705725	1705943	1706052	n.v.t.
41	n.v.t.	n.v.t.	n.v.t.	1705718	1705724	1705724	1705944	1706056	n.v.t.
42	n.v.t.	n.v.t.	n.v.t.	n.v.t.	n.v.t.	n.v.t.	n.v.t.	n.v.t.	n.v.t.
43	n.v.t.	n.v.t.	n.v.t.	3252098	1705719	1705719	1705945	1706053	n.v.t.
44	1701499	1701499	1701499	1701499	1701499	1701499	1701499	1701499	1701499
45 (1930ES)	1001092071	1001092497	1001092497	1001092580	1001120629	1001120623	1001120622	1001120621	1001092497
46	1001094359	1001094359	1001094359	1001094359	1001094359	1001094359	1001094359	1001094359	1001094359
47	1001146794	1001146795	1001146795	1001146794	1001146794	1001146794	1001146794	1001146794	1001146795

5.7 DIAGNOSTISCHE STORINGSCODES (DTC)

Inleiding

Deze paragraaf geeft een referentie voor Diagnostische storingscodes (DTC's) die worden weergegeven op de Multifunctionele Digitale Indicator (MDI). Raadpleeg voor meer informatie over de MDI Hoofdstuk 3. Raadpleeg voor informatie over de plaats van eventuele afslagschakelaars/sensoren Hoofdstuk 2.

DTC's zijn in groepen gesorteerd op de eerste twee cijfers, en deze vormen tevens de knippercode voor de systeemstoring. Begin bij het verhelpen van meerdere DTC's met de DTC die de hoogste eerste twee cijfers heeft. **Indien er tijdens een controle een correctie wordt doorgevoerd, moet de controle worden beëindigd door de machinevoeding uit en weer aan te zetten middels de noodstopshakelaar.**

5.8 CONTROLETABELLEN DIAGNOSTISCHE STORINGSCODES (DTC)

0-0 Help-opmerkingen

DTC	STORINGSMELDING	BESCHRIJVING	CONTROLLEREN
Error	Error (fout) (weergegeven op MDI)	De MDI is ingeschakeld, maar kan niet communiceren met het besturingssysteem.	<ul style="list-style-type: none"> Controleer de MDI-connector. Controleer de diagnoseconnector. Schakel een bevoegd monteur van JLG in.
001	ALLES IN ORDE	Het normale helpbericht in de platformmodus. Wordt alleen weergegeven op de Analyzer.	
002	GROUND MODE OK (grondmodus in orde)	Het normale helpbericht in de grondmodus. Wordt alleen weergegeven op de Analyzer.	
003	GELUIDSALARM - SCHEEFSTAND EN BOVEN UITSCHUIFHOOGT	Het besturingssysteem detecteert dat het platform omhoog is gebracht en het voertuig scheef staat, en dat de machine niet is geconfigureerd voor uitschakeling.	<ul style="list-style-type: none"> Controleer of de machine scheef staat. Zo ja, laat dan het platform neer en verplaats de machine naar een vlakke ondergrond. Breng het platform geheel in de opbergstand. De scheefstandsensoren maakt deel uit van de grondbedieningskast. Controleer of de grondbedieningskast aan de machine is bevestigd. Controleer of de beveiligingsschakelaars tegen kuilen stevig gemonteerd zijn. Controleer of de hoogtehoeksensoren stevig is gemonteerd. Schakel een bevoegd monteur van JLG in.

0-0 Help-opmerkingen

DTC	STORINGSMELDING	BESCHRIJVING	CONTROLLEREN
004	BEPERKTE RIJFUNCTIONIES - BOVEN UITSCHUIFHOOGTE	Het platform is geheven en de machine rijdt.	<ul style="list-style-type: none"> • Breng het platform geheel in de opbergstand. • Controleer of de hoogtehoeksensor stevig is gemonteerd. • Controleer of de beveiligingsschakelaars tegen kuilen stevig gemonteerd zijn. Schakel een bevoegd monteur van JLG in.
005	RIJDEN EN HEFFEN ONMOGELIJK - SCHEEFSTAND EN GEHEVEN	Rijden is niet mogelijk, want het platform is geheven en het chassis staat niet horizontaal.	<ul style="list-style-type: none"> • Controleer of de machine scheef staat. Zo ja, laat dan het platform neer en verplaats de machine naar een vlakke ondergrond. • Breng het platform geheel in de opbergstand. • De scheefstands sensor maakt deel uit van de grondbedieningskast. Controleer of de grondbedieningskast aan de machine is bevestigd. • Controleer of de beveiligingsschakelaars tegen kuilen stevig gemonteerd zijn. • Controleer of de hoogtehoeksensor stevig is gemonteerd. Schakel een bevoegd monteur van JLG in.
006	HEFFEN ONMOGELIJK - MAX HOOGTEZONE A	Het voertuig heeft de maximale hoogte bereikt en verder heffen is niet mogelijk. Van toepassing op 2632ES of 3246ES.	<ul style="list-style-type: none"> • Controleer of de zone juist is ingesteld voor de platformbelasting. • Controleer of de platformhoogte overeenkomt met de nominale maximumhoogtespecificatie (6,1 m (20') voor de 2632 of 7,92 (26') voor de 3246). • Controleer of de hoogtehoeksensor stevig is gemonteerd. • Verhelp eerst eventuele hoogtesensorstoringen (DTC 251, 252, 2511 of 2512). Schakel een bevoegd monteur van JLG in.

 0-0 Help-opmerkingen

DTC	STORINGSMELDING	BESCHRIJVING	CONTROLLEREN
007	BEPERKTE RIJFUNCTIES - BEVEILIGING TEGEN KUILEN NOG INGESCHAKELD	Hoewel het platform in de opbergstand staat, wordt de rijsnelheid beperkt omdat het besturingssysteem detecteert dat de beveiliging tegen kuilen niet is ingeschoven.	<ul style="list-style-type: none"> Controleer op obstakels rondom de beveiligingsmechanismes tegen kuilen. Controleer of de beveiligingsschakelaars tegen kuilen stevig gemonteerd zijn. Schakel een bevoegd monteur van JLG in.
008	FUNCTIES GEBLOKKEERD - SYSTEEM UITGESCHAKELD	Na 2 uur inactiviteit gaat het besturingssysteem naar een lage-voedingsstand om de accu te sparen.	<ul style="list-style-type: none"> Normaal bedrijf hoort terug te keren na het uit- en weer inschakelen van de machine. Controleer acculading, conditie etc. Schakel een bevoegd monteur van JLG in.
009	RIJDEN ONMOGELIJK - GEHEVEN BOVEN HOOGTE UITSCHAKELING RIJFUNCTIE	Het platform is geheven boven de gekalibreerde uitschakelhoogte.	<ul style="list-style-type: none"> Controleer of de hoogtehoeksensor stevig is gemonteerd. Schakel een bevoegd monteur van JLG in.

 2-1 Opstarten

DTC	STORINGSMELDING	BESCHRIJVING	CONTROLLEREN
211	UIT-/INGESCHAKELD	Dit helpbericht wordt weergegeven elke keer als de machine uit- en weer ingeschakeld is. Wordt alleen weergegeven op de Analyzer.	Normaal bedrijf. Geen controle noodzakelijk.
212	SLEUTELSCHAKELAAR DEFECT	De platform- en grondmodus zijn tegelijkertijd geselecteerd. De machine gaat automatisch naar de grondmodus.	Schakel een bevoegd monteur van JLG in.

2-2 Platformbediening

DTC	STORINGSMELDING	BESCHRIJVING	CONTROLLEREN
221	FUNCTIEPROBLEEM - CLAXON PERMANENT GESELECTEERD	De claxonschakelaar is tijdens het opstarten in de platformmodus gesloten.	<ul style="list-style-type: none"> Controleer of de claxonschakelaar beschadigd of geblokkeerd is of klem zit. Schakel een bevoegd monteur van JLG in.
222	FUNCTIEPROBLEEM - BINNEN/BUITEN PERMANENT GESELECTEERD	De schakelaar binnen/buiten (zone A / zone B) is tijdens het opstarten in de platformmodus gesloten.	<ul style="list-style-type: none"> Controleer of de capaciteitsschakelaar binnen/buiten (zone A / zone B) beschadigd of geblokkeerd is of klem zit. Schakel een bevoegd monteur van JLG in.
223	FUNCTIEPROBLEEM - RIJDEN EN HEFFEN ALLEBEI ACTIEF	De ingangen voor rijden en heffen worden in de platformmodus tegelijkertijd gesloten.	<ul style="list-style-type: none"> Controleer de schakelaar rijden/heffen op zichtbare schade. Schakel een bevoegd monteur van JLG in.
224	FUNCTIEPROBLEEM - LINKS STUREN PERMANENT GESELECTEERD	De schakelaar voor sturen naar links is tijdens het opstarten in de platformmodus gesloten.	<ul style="list-style-type: none"> Controleer of de schakelaar voor sturen naar links geblokkeerd is of klem zit. Schakel een bevoegd monteur van JLG in.
225	FUNCTIEPROBLEEM - RECHTS STUREN PERMANENT GESELECTEERD	De schakelaar voor sturen naar rechts is tijdens het opstarten in de platformmodus gesloten.	<ul style="list-style-type: none"> Controleer of de schakelaar voor sturen naar rechts geblokkeerd is of klem zit. Schakel een bevoegd monteur van JLG in.
226	STORING GASPEDAAL - WISSER BUITEN BEREIK	Er is een probleem met de joystick.	<ul style="list-style-type: none"> Zet de joystick in de middelste stand en controleer of na uit- en weer inschakelen van de machine de storingscode verdwijnt. Schakel een bevoegd monteur van JLG in.
227	STORING STUURSCHAKELAARS	De ingangen voor sturen naar links en sturen naar rechts zijn tegelijkertijd gesloten.	<ul style="list-style-type: none"> Controleer of de stuurschakelaars beschadigd of geblokkeerd zijn of klem zitten. Schakel een bevoegd monteur van JLG in.

 2-2 Platformbediening

DTC	STORINGSMELDING	BESCHRIJVING	CONTROLLEREN
228	FUNCTIE GEBLOCKEERD - GASPEDAAL NIET GECENTREERD	De joystick stond tijdens het opstarten niet in de middelste stand.	<ul style="list-style-type: none"> • Geef de joystick vrij en laat deze naar de middelste stand gaan. • Controleer of de joystick geblokkeerd is of klem zit. Schakel een bevoegd monteur van JLG in.
229	FUNCTIEPROBLEEM - ACTIVERING PERMANENT GESLOTEN	De activeringsschakelaar is tijdens het opstarten in de platformmodus gesloten.	<ul style="list-style-type: none"> • Controleer of de activeringsschakelaar geblokkeerd is of klem zit. Schakel een bevoegd monteur van JLG in.
2210	ACTIVERINGSSCHAKELAAR TE LANG GESLOTEN IN NEUTRAAL	De activeringsschakelaar is meer dan vijf seconden gesloten gebleven terwijl de joystick naar de middelste stand ging.	<ul style="list-style-type: none"> • Controleer of de activeringsschakelaar geblokkeerd is of klem zit. Schakel een bevoegd monteur van JLG in.
2232	FUNCTION PROBLEM - DRIVE & LIFT BOTH OPEN (FUNCTIEPROBLEEM – RIJDEN EN HEFFEN BEIDE GEOPEND)	De ingangen voor rijden en heffen zijn in de platformmodus beide spanningsloos.	<ul style="list-style-type: none"> • Controleer of een van beide functies actie is; indien dat zo is: schakel een bevoegd monteur van JLG in.

 2-3 Grondbediening

DTC	STORINGSMELDING	BESCHRIJVING	CONTROLLEREN
231	FUNCTIEPROBLEEM - HEFFEN PERMANENT GESELECTEERD	De hefschakelaar op de grondbedieningskast is tijdens het opstarten in de grondmodus omhoog of omlaag gesloten.	<ul style="list-style-type: none"> • Controleer of de hefschakelaar geblokkeerd is of klem zit. Schakel een bevoegd monteur van JLG in.
232	GRONDHEFFEN OP/NEER ALLEBEI ACTIEF	De ingangen voor heffen op/neer zijn tegelijkertijd gesloten.	<ul style="list-style-type: none"> • Controleer of de hefschakelaar geblokkeerd is of klem zit. Schakel een bevoegd monteur van JLG in.

2-3 Grondbediening

DTC	STORINGSMELDING	BESCHRIJVING	CONTROLLEREN
233	FUNCTIEPROBLEEM - REMUI TSCHAKELING PERMANENT GESELECTEERD	De handmatige remuitschakelknop is gesloten tijdens het opstarten.	<ul style="list-style-type: none">Controleer of de remuitschakelknop geblokkeerd is of klem zit. Schakel een bevoegd monteur van JLG in.

2-5 Functie onmogelijk

DTC	STORINGSMELDING	BESCHRIJVING	CONTROLLEREN
251	STORING HOOGTEHOEKSENSOR - SPANNING BUITEN BEREIK	Er is een probleem met de ingang van de hoogtehoeksensor.	<ul style="list-style-type: none">Controleer of de hoogtesensor van het platform stevig is gemonteerd en niet beschadigd is. Schakel een bevoegd monteur van JLG in.
252	HOOGTEHOEKSENSOR IS NIET GEKALIBREERD	De hoogtehoeksensor is niet gekalibreerd.	Schakel een bevoegd monteur van JLG in.
253	RIJDEN ONMOGELIJK - LAADAPPARAAT AANGESLOTEN	Rijden is niet mogelijk terwijl het voertuig wordt opgeladen.	<ul style="list-style-type: none">Controleer of het laadapparaat is aangesloten op een externe voedingsbron en ontkoppel deze indien gewenst. Schakel een bevoegd monteur van JLG in.
254	RIJDEN EN HEFFEN ONMOGELIJK - LAADAPPARAAT AANGESLOTEN	Rijden of heffen is niet mogelijk terwijl het voertuig wordt geladen EN is geconfigureerd om alle beweging te voorkomen.	<ul style="list-style-type: none">Controleer of het laadapparaat is aangesloten op een externe voedingsbron en ontkoppel deze indien gewenst. Schakel een bevoegd monteur van JLG in.
255	PLATFORM OVERLOADED (PLATFORM OVERBELAST)	Het belastingdetectiesysteem heeft gedetecteerd dat de platformbelasting te hoog is.	<ul style="list-style-type: none">Verwijder overmatig gewicht van het platform.Controleer of het platform nergens achter blijft steken waardoor het niet omhoog of omlaag kan bewegen. Schakel een bevoegd monteur van JLG in.

 **2-5 Functie onmogelijk**

DTC	STORINGSMELDING	BESCHRIJVING	CONTROLLEREN
256	RIJDEN ONMOGELIJK - BEVEILIGING TEGEN KUILEN NIET INGESC HakELD	Rijden met geheven platform is niet mogelijk, aangezien het beveiligingssysteem tegen kuilen niet is geactiveerd.	<ul style="list-style-type: none"> Controleer op obstakels of mechanische problemen rondom de beveiligingsmechanismes tegen kuilen. Controleer of de beveiligingsschakelaars tegen kuilen stevig gemonteerd zijn. Schakel een bevoegd monteur van JLG in.
257	NADERINGSSCHAKELAAR HOOGTE PERMANENT GESLOTEN - CONTROLEER NADERINGSSCHAKELAAR EN HOEKINSTELLING	De naderingsschakelaar voor hoogte detecteert dat het platform zich in de opbergstand bevindt, maar de hoogtehoeksensor detecteert dat het platform is geheven. De naderingsschakelaar voor hoogte bevindt zich alleen op bepaalde oudere hoogwerkers. Deze schakelaar is niet aanwezig op moderne machines, dus deze storingsmelding hoort niet op te treden.	Schakel een bevoegd monteur van JLG in.
258	RIJDEN EN HEFFEN ONMOGELIJK - REMMEN ELEKTRISCH UITGESCHAKELD VOOR SLEPEN	De handmatige remuitschakelmodus is geactiveerd met de schakelaar in de accukast nabij de grondbedieningskast. Rijden of heffen is niet mogelijk.	<ul style="list-style-type: none"> Druk nogmaals op de handmatige remuitschakelknop of schakel de machine uit en weer in om de handmatige remuitschakelmodus op te heffen. Controleer of de remuitschakelknop geblokkeerd is of klem zit. Schakel een bevoegd monteur van JLG in.
259	MODEL GEWIJZIGD - HYDRAULISCH SYSTEEM BUITEN WERKING - EMS UITEN INSCHAKELLEN	De modelselectie is gewijzigd.	Schakel een bevoegd monteur van JLG in.

2-5 Functie onmogelijk

DTC	STORINGSMELDING	BESCHRIJVING	CONTROLLEREN
2510	RIJDEN ONMOGELIJK - REMMEN WORDEN NIET VRIJGEGEVEN	Er is een probleem met het rij- of remsysteem.	<ul style="list-style-type: none">Controleer of de bewegingen van het voertuig nergens door worden belemmerd. Schakel een bevoegd monteur van JLG in.
2511	STORING HOOGTEHOEKSENSOR - NIET GEMONTEERD	De ingangsspanning van de hoogtehoeksensor detecteert dat de hoogtehoeksensor niet is gemonteerd.	<ul style="list-style-type: none">Controleer of de hoogtehoeksensor stevig is gemonteerd. Schakel een bevoegd monteur van JLG in.
2512	HOOGTEHOEKSENSOR DETECTEERT GEEN WIJZIGING	De ingangsspanning van de hoogtehoeksensor is niet veranderd terwijl het voertuig bezig was met heffen.	<ul style="list-style-type: none">Controleer of de hoogtehoeksensor stevig is gemonteerd. Schakel een bevoegd monteur van JLG in.

3-1 Open circuit leidingschakelaar

DTC	STORINGSMELDING	BESCHRIJVING	CONTROLLEREN
311	OPEN CIRCUIT LEIDINGSHAKELAAR	Er is een probleem met de leidingschakelaar.	Schakel een bevoegd monteur van JLG in.
312	DRIVERSHAKELAAR PERMANENT UIT	Er is een probleem met de leidingschakelaarbesturing in de voedingsmodule.	Schakel een bevoegd monteur van JLG in.

 3-2 Kortsluiting leidingschakelaar

DTC	STORINGSMELDING	BESCHRIJVING	CONTROLLEREN
321	LEIDINGSchakelaar ONJUIST BEDRAAD OF GELAST	Er is een probleem met de leidingschakelaar.	Schakel een bevoegd monteur van JLG in.
322	DRIVERSchakelaar PERMANENT AAN	Er is een probleem met de leidingschakelaarbesturing in de voedingsmodule.	Schakel een bevoegd monteur van JLG in.
326	AUXILIARY RELAY - SHORT TO BATTERY (HULPRELAIS – SLUITING NAAR ACCU)	Er is een probleem met de hulprelaiscontacten of bedrading.	Schakel een bevoegd monteur van JLG in.

 3-3 Gronduitgang driver

DTC	STORINGSMELDING	BESCHRIJVING	CONTROLLEREN
331	SLUITING REM NAAR ACCU	Er is een probleem gedetecteerd in deze functie.	Schakel een bevoegd monteur van JLG in.
332	OPEN CIRCUIT REM	Er is een probleem gedetecteerd in deze functie.	Schakel een bevoegd monteur van JLG in.
333	HEFFEN SLUITING NAAR ACCU	Er is een probleem gedetecteerd in deze functie.	Schakel een bevoegd monteur van JLG in.
334	OPEN CIRCUIT HEFFEN	Er is een probleem gedetecteerd in deze functie.	Schakel een bevoegd monteur van JLG in.
335	SLUITING NAAR ACCU DALEN	Er is een probleem gedetecteerd in deze functie.	Schakel een bevoegd monteur van JLG in.

 3-3 Gronduitgang driver

DTC	STORINGSMELDING	BESCHRIJVING	CONTROLLEREN
336	OPEN CIRCUIT DALEN	Er is een probleem gedetecteerd in deze functie.	Schakel een bevoegd monteur van JLG in.
337	SLUITING NAAR ACCU LINKS STUREN	Er is een probleem gedetecteerd in deze functie.	Schakel een bevoegd monteur van JLG in.
338	OPEN CIRCUIT LINKS STUREN	Er is een probleem gedetecteerd in deze functie.	Schakel een bevoegd monteur van JLG in.
339	SLUITING NAAR ACCU RECHTS STUREN	Er is een probleem gedetecteerd in deze functie.	Schakel een bevoegd monteur van JLG in.
3310	OPEN CIRCUIT RECHTS STUREN	Er is een probleem gedetecteerd in deze functie.	Schakel een bevoegd monteur van JLG in.
3311	SLUITING NAAR ACCU GRONDALARM	Er is een probleem gedetecteerd in deze functie.	Schakel een bevoegd monteur van JLG in.
3312	SLUITING NAAR ACCU LINKERREM	Er is een probleem gedetecteerd in deze functie.	Schakel een bevoegd monteur van JLG in.
3313	SLUITING NAAR ACCU RECHTERREM	Er is een probleem gedetecteerd in deze functie.	Schakel een bevoegd monteur van JLG in.
3314	OPEN CIRCUIT LINKERREM	Er is een probleem gedetecteerd in deze functie.	Schakel een bevoegd monteur van JLG in.
3315	OPEN CIRCUIT RECHTERREM	Er is een probleem gedetecteerd in deze functie.	Schakel een bevoegd monteur van JLG in.

 3-3 Gronduitgang driver

DTC	STORINGSMELDING	BESCHRIJVING	CONTROLLEREN
33297	LEFT BRAKE - SHORT TO GROUND (linkerrem - massasluiting)	Er is een probleem gedetecteerd in deze functie.	Schakel een bevoegd monteur van JLG in.
33298	STEER LEFT VALVE - SHORT TO GROUND (klep links sturen - massasluiting)	Er is een probleem gedetecteerd in deze functie.	Schakel een bevoegd monteur van JLG in.
33299	LINE CONTACTOR COIL - SHORT TO BATTERY (spoel leidingschakelaar - sluiting naar accu)	Er is een probleem gedetecteerd in deze functie.	Schakel een bevoegd monteur van JLG in.
33302	NEGATIVE SUPPLY - SHORT TO BATTERY (negatieve voeding - sluiting naar accu)	Er is een probleem gedetecteerd in deze functie.	Schakel een bevoegd monteur van JLG in.
33303	NEGATIVE SUPPLY - SHORT TO GROUND (negatieve voeding - massasluiting)	Er is een probleem gedetecteerd in deze functie.	Schakel een bevoegd monteur van JLG in.
33304	RIGHT BRAKE - SHORT TO GROUND (rechterrem - massasluiting)	Er is een probleem gedetecteerd in deze functie.	Schakel een bevoegd monteur van JLG in.
33305	STEER RIGHT VALVE - SHORT TO GROUND (klep rechts sturen - massasluiting)	Er is een probleem gedetecteerd in deze functie.	Schakel een bevoegd monteur van JLG in.
33406	LIFT UP VALVE - SHORT TO GROUND (klep heffen - massasluiting)	Er is een probleem gedetecteerd in deze functie.	Schakel een bevoegd monteur van JLG in.

3-3 Gronduitgang driver

DTC	STORINGSMELDING	BESCHRIJVING	CONTROLLEREN
33407	LIFT DN VALVE - SHORT TO GROUND (klep neerlaten - massasluiting)	Er is een probleem gedetecteerd in deze functie.	Schakel een bevoegd monteur van JLG in.

4-2 Thermische limiet (SOA)

DTC	STORINGSMELDING	BESCHRIJVING	CONTROLLEREN
421	VOEDINGSMODULE TE HEET - WACHTEN AUB	De voedingsmodule is thermisch uitgeschakeld.	<ul style="list-style-type: none">Schakel de machine uit en laat deze afkoelen.Niet bedienen bij een omgevingstemperatuur boven 60 °C (140 °F). Schakel een bevoegd monteur van JLG in.
422	BEPERKTE RIJFUNCTIES - STROOMLIMIET VOEDINGSMODULE	Het rijgedeelte van de voedingsmodule heeft de thermische limiet bereikt.	Schakel een bevoegd monteur van JLG in.
423	BEPERKT HEFFEN - STROOMLIMIET VOEDINGSMODULE	Het hefgedeelte van de voedingsmodule heeft de thermische limiet bereikt.	Schakel een bevoegd monteur van JLG in.

4-4 Accuvoeding

DTC	STORINGSMELDING	BESCHRIJVING	CONTROLLEREN
441	ACCUSPANNING TE LAAG - SYSTEEM WORDT UITGESCHAKELD	Er is een probleem gedetecteerd met de accu's of de voedingsmodule.	<ul style="list-style-type: none">Laad de batterijen opnieuw op of controleer op beschadigde batterijen.Controleer de werking van de acculader. Schakel een bevoegd monteur van JLG in.

 4-4 Accuvoeding

DTC	STORINGSMELDING	BESCHRIJVING	CONTROLLEREN
442	ACCUSPANNING TE HOOG - SYSTEEM WORDT UITGESCHAKELD	Er is een probleem gedetecteerd met de accu's of de voedingsmodule.	<ul style="list-style-type: none"> • Kan liggen aan het onjuist opladen van de accu's of doordat er accu's met een onjuiste spanning worden gebruikt. Schakel een bevoegd monteur van JLG in.
443	LSS ACCUSPANNING TE HOOG	Er is een probleem met het belastingdetectiesysteem.	<ul style="list-style-type: none"> • Kan liggen aan het onjuist opladen van de accu's of doordat er accu's met een onjuiste spanning worden gebruikt. Schakel een bevoegd monteur van JLG in.
444	LSS ACCUSPANNING TE LAAG	Er is een probleem met het belastingdetectiesysteem.	<ul style="list-style-type: none"> • Laad de batterijen opnieuw op of controleer op beschadigde batterijen. Schakel een bevoegd monteur van JLG in.
446 4421 4422	LOGIC SUPPLY VOLTAGE OUT OF RANGE (logische voedingsspanning buiten bereik)	De logische voedingsspanning van de systeemmodule viel tijdens de meting buiten het normale werkbereik.	<ul style="list-style-type: none"> • Controleer op een sterk ontladen of beschadigde accu en op losse kabels; of; • Schakel een bevoegd monteur van JLG in.

 6-6 Communicatie

DTC	STORINGSMELDING	BESCHRIJVING	CONTROLLEREN
661	STORING CANBUS - VOEDINGSMODULE	Het besturingssysteem heeft geen berichten van de voedingsmodule ontvangen.	Schakel een bevoegd monteur van JLG in.
662	STORING CANBUS - PLATFORMMODULE	In de platformmodus heeft het besturingssysteem geen berichten ontvangen van de platformkaart.	Schakel een bevoegd monteur van JLG in.

6-6 Communicatie

DTC	STORINGSMELDING	BESCHRIJVING	CONTROLLEREN
663	STORING CANBUS - BELASTINGDETECTIESYSTEEMMODULE	Terwijl het belastingdetectiesysteem was ingeschakeld, heeft het besturings-systeem geen berichten ontvangen van de belastingdetectiesysteemmodule.	Schakel een bevoegd monteur van JLG in.
664	STORING CANBUS - ACCESSOIREMODULE	Een accessoiremodule communiceert niet meer.	<ul style="list-style-type: none">• Zie de documentatie van de accessoiremodule voor informatie over het oplossen van storingen. Schakel een bevoegd monteur van JLG in.
6635	CANBUS FAILURE - CHASSIS TILT SENSOR (storing canbus - scheefstandsensoren)	Besturingssysteem machine heeft communicatie met scheefstandsensoren van machine verloren.	Schakel een bevoegd monteur van JLG in.

6-7 Accessoire

DTC	STORINGSMELDING	BESCHRIJVING	CONTROLLEREN
671	ACCESSOIREFOUT	Een accessoiremodule meldt een fout.	<ul style="list-style-type: none">• Zie de documentatie van de accessoiremodule voor informatie over het oplossen van storingen. Schakel een bevoegd monteur van JLG in.

 7-7 Elektrische motor

DTC	STORINGSMELDING	BESCHRIJVING	CONTROLLEREN
771	OPEN CIRCUIT AANDRIJFMOTORBEDRADING	De voedingsmodule heeft een probleem gedetecteerd in de circuitbedrading van de aandrijfmotor.	Schakel een bevoegd monteur van JLG in.
772	STALLED TRACTION MOTOR OR POWER WIRING ERROR (tractiemotor afgeslagen of fout sterkstroombedrading)	De voedingsmodule heeft een probleem gedetecteerd in de circuitbedrading van de aandrijfmotor.	Schakel een bevoegd monteur van JLG in.
773	CAPACITOR BANK FAULT - CHECK POWER CIRCUITS (storing condensatorrij - voedingscircuits controleren)	De voedingsmodule heeft een probleem gedetecteerd in de circuitbedrading van pomp of aandrijfmotor.	Schakel een bevoegd monteur van JLG in.
774	SHORT CIRCUIT FIELD WIRING (kortsluiting veldbedrading)	De voedingsmodule heeft een probleem gedetecteerd in de circuitbedrading van de aandrijfmotor.	Schakel een bevoegd monteur van JLG in.
775	OPEN CIRCUIT FIELD WIRING (circuitonderbreking veldbedrading)	De voedingsmodule heeft een probleem gedetecteerd in de circuitbedrading van de aandrijfmotor.	Schakel een bevoegd monteur van JLG in.
776	STALLED PUMP MOTOR OR POWER WIRING ERROR (pompmotor afgeslagen of fout sterkstroombedrading)	De voedingsmodule heeft een probleem gedetecteerd in de circuitbedrading van de aandrijfmotor.	Schakel een bevoegd monteur van JLG in.
777	OPEN CIRCUIT PUMP MOTOR WIRING (circuitonderbreking pompmotorbedrading)	De voedingsmodule heeft een probleem gedetecteerd in de circuitbedrading van de aandrijfmotor.	Schakel een bevoegd monteur van JLG in.

7-7 Elektrische motor

DTC	STORINGSMELDING	BESCHRIJVING	CONTROLLEREN
778	TRACTION T HIGH - CHECK POWER CIRCUITS (tractie T hoog - voedingscircuits controleren)	De voedingsmodule heeft een probleem gedetecteerd in de circuitbedrading van de aandrijfmotor.	Schakel een bevoegd monteur van JLG in.
779	TRACTION T LOW - CHECK POWER CIRCUITS (tractie T laag - voedingscircuits controleren)	De voedingsmodule heeft een probleem gedetecteerd in de circuitbedrading van de aandrijfmotor.	Schakel een bevoegd monteur van JLG in.
7710	PUMP P HIGH - CHECK POWER CIRCUITS (pomp P hoog - voedingscircuits controleren)	De voedingsmodule heeft een probleem gedetecteerd in de circuitbedrading van de aandrijfmotor.	Schakel een bevoegd monteur van JLG in.
7711	PUMP P LOW - CHECK POWER CIRCUITS (pomp P laag - voedingscircuits controleren)	De voedingsmodule heeft een probleem gedetecteerd in de circuitbedrading van de aandrijfmotor.	Schakel een bevoegd monteur van JLG in.
7741	ARMATURE BRAKING CURRENT TOO HIGH (ankerremstroom te groot)	De voedingsmodule heeft een te grote remstroom gedetecteerd.	Dit kan worden veroorzaakt door op een steile helling een te zware last te vervoeren.
7742	FIELD VOLTAGE IMPROPER (onjuiste veldspanning)	De voedingsmodule heeft een probleem gedetecteerd in de circuitbedrading van de aandrijfmotor.	Schakel de voeding uit en weer in, indien probleem aanhoudt; Schakel een bevoegd monteur van JLG in.

 8-1 Scheefstandsensor

DTC	STORINGSMELDING	BESCHRIJVING	CONTROLLEREN
811	SCHEEFSTANSENSOR NIET GEKALIBREERD	De scheefstandsensor is niet gekalibreerd.	Schakel een bevoegd monteur van JLG in.
812	GEEN GEGEVENS VAN SCHEEFSTANSENSOR - NIET AANGESLOTEN OF DEFECT	Er komt geen signaal van de scheefstandsensor.	Schakel een bevoegd monteur van JLG in.

 8-2 Belastingdetectie platform

DTC	STORINGSMELDING	BESCHRIJVING	CONTROLLEREN
821	FOUT LSS CEL NR. 1	Er is een probleem met het belastingdetectiesysteem.	Schakel een bevoegd monteur van JLG in.
822	FOUT LSS CEL NR. 2	Er is een probleem met het belastingdetectiesysteem.	Schakel een bevoegd monteur van JLG in.
823	FOUT LSS CEL NR. 3	Er is een probleem met het belastingdetectiesysteem.	Schakel een bevoegd monteur van JLG in.
824	FOUT LSS CEL NR. 4	Er is een probleem met het belastingdetectiesysteem.	Schakel een bevoegd monteur van JLG in.
825	LSS IS NIET GEKALIBREERD	De belastingdetectiesysteemmodule is niet gekalibreerd	Schakel een bevoegd monteur van JLG in.

9-9 Hardware

DTC	STORINGSMELDING	BESCHRIJVING	CONTROLLEREN
991	LSS WATCHDOG RESET	Er is een probleem met het belastingdetectiesysteem.	Schakel een bevoegd monteur van JLG in.
992	FOUT LSS EEPROM	Er is een probleem met het belastingdetectiesysteem.	Schakel een bevoegd monteur van JLG in.
993	LSS INTERNAL ERROR - PIN EXCITATION (INTERNE FOUT LSS – PENBEKRACHTIGING)	Er is een probleem met het belastingdetectiesysteem.	Schakel een bevoegd monteur van JLG in.
994	LSS INTERNAL ERROR - DRDY MISSING FROM A/D (INTERNE FOUT LSS – DRDY ONTBREEKT UIT A/D)	Er is een probleem met het belastingdetectiesysteem.	Schakel een bevoegd monteur van JLG in.
995	STORING VOEDINGSMODULE - FOUT PERSONALITYBEREIK	Er is een probleem gedetecteerd met de voedingsmodule.	Schakel een bevoegd monteur van JLG in.
996	STORING VOEDINGSMODULE - INTERNE FOUT	Er is een probleem gedetecteerd met de voedingsmodule.	Schakel een bevoegd monteur van JLG in.
997	STORING VOEDINGSMODULE - CONTROLEER VOEDINGSCIRCUITS OF MOSFET KORTSLUITING	Er is een probleem gedetecteerd met de voedingsmodule.	Schakel een bevoegd monteur van JLG in.
998	STORING EEPROM - CONTROLEER ALLE INSTELLINGEN	Er is een probleem gedetecteerd met de grondkaart.	Schakel een bevoegd monteur van JLG in.

 9-9 Hardware

DTC	STORINGSMELDING	BESCHRIJVING	CONTROLLEREN
999	FUNCTIE GEBLOKKEERD - ONJUISTE SOFTWAREVERSIE VOEDINGSMODULE	De softwareversie van de voedingsmodule is niet compatibel met de rest van het systeem.	Schakel een bevoegd monteur van JLG in.
9910	FUNCTIE GEBLOKKEERD - ONJUISTE SOFTWAREVERSIE PLATFORMMODULE	De softwareversie van de platformkaart is niet compatibel met de rest van het systeem.	Schakel een bevoegd monteur van JLG in.
9911	FUNCTIE GEBLOKKEERD - ONJUISTE SOFTWAREVERSIE LSS-MODULE	De softwareversie van de belastingdetectiesysteemmodule is niet compatibel met de rest van het systeem.	Schakel een bevoegd monteur van JLG in.
9912	STORING VOEDINGSMODULE - SYSTEEMMONITOR	Er is een probleem gedetecteerd met de voedingsmodule.	Schakel een bevoegd monteur van JLG in.
9924	FUNCTIES GEBLOKKEERD - MACHINE NIET GECONFIGUREERD	Er is een nieuwe grondkaart geïnstalleerd, maar deze is niet geconfigureerd.	Schakel een bevoegd monteur van JLG in.

9-9 Hardware

DTC	STORINGSMELDING	BESCHRIJVING	CONTROLLEREN
9950 9951 9952 9953 9954 9955 9956 9957 9958 9960 9962 9963 9964 9969 9971 9970 99143 99144 99145 99146 99147 99148 99149	STORING VOEDINGSMODULE - INTERNE FOUT	Er is een probleem gedetecteerd met de voedingsmodule.	Schakel de voeding van de machine enkele keren uit en weer in. Indien de storingscode niet verdwijnt, schakelt u een bevoegd monteur van JLG in.

HOOFDSTUK 6. INSPECTIE- EN REPARATIELOGBOEK

Serienummer machine _____

Tabel 6-1. Inspectie- en reparatielogboek

Datum	Opmerkingen

Tabel 6-1. Inspectie- en reparatielogboek

Datum	Opmerkingen

HOOFDSTUK 7. ACCESSOIRES

Tabel 7-1. Accessoires (Alle modellen)

Accessoire	Markt						
	ANSI (Alleen VS)	ANSI	CSA	CE	AUS	Japan	China
1/2 in luchtleiding	√	√	√	√	√	√	√
Antivandalismekap		√		√	√		√
Elektriciensboom	√	√	√	√	√	√	√
Elektricienspakket	√	√	√	√	√	√	√
Paneeldrager	√	√	√	√	√	√	√
Pijpenrekken	√	√	√	√	√	√	√
Fabriekspakket	√	√	√		√	√	√
Platformbedieningskastdeksel		√		√		√	√
Platformbedieningskasthanger	√	√	√	√	√	√	√
Platformrailbekleding (met afslagschakelaar)	√	√		√	√		√
Platformrailbekleding (zonder afslagschakelaar)	√	√	√	√	√	√	√
Loodgieterspakket	√	√	√	√	√	√	√
QuikWelder	√	√	√	√	√	√	√
Platformwerkklampen	√	√	√	√	√	√	√
WorkStation	√	√	√	√	√	√	√

Tabel 7-2. Relatietabel opties/accessoires (alle modellen)

ACCESSOIRE	VEREIST ITEM	COMPATIBEL MET (opmerkingen 1 en 3)	NIET-COMPATIBEL MET	VERWISSELBAAR MET (opmerking 2)
1/2 in luchtleiding		Antivandalismepakket, elektriciensboom, elektriciens-/fabrieks-/loodgieterspakketten, omvormer, paneeldrager, pijpenrekken, platformrailbekleding, platformwerklampen, WorkStation	QuikWelder	
Antivandalismepakket (opmerking 7*)		Elektriciensboom, omvormer, paneeldrager, pijpenrekken, platformrailbekleding, platformwerklampen, QuikWelder, bankschroef, WorkStation	Platformkastdeksel, platformkasthanger	
Elektriciensboom		Antivandalismepakket, omvormer, paneeldrager, pijpenrekken, platformkastdeksel, WorkStation	Fabrieks- en loodgieterspakketten, platformrailbekleding, platformwerklampen, QuikWelder	
Elektricienspakket (opmerking 9*)	Omvat: Elektriciensboom, pijpenrekken, bankschroef, WorkStation (zonder 12V-aansluiting)	Antivandalismepakket, omvormer, platformkastdeksel	Paneeldrager, platformrailbekleding, platformwerklampen, QuikWelder	Pijpenrekken kunnen worden verwisseld met paneeldrager
Omvormer (opmerking 6*)		Antivandalismepakket, elektriciensboom, elektriciens-/fabrieks-/loodgieterspakketten, paneeldrager, pijpenrekken, platformkastdeksel, platformrailbekleding, platformwerklampen, QuikWelder, WorkStation		
Paneeldrager (opmerkingen 4 en 5)		Antivandalismepakket, elektriciensboom, omvormer, pijpenrekken, QuikWelder, WorkStation	Platformrailbekleding, platformwerklampen	Pijpenrekken
Pijpenrekken (opmerkingen 4 en 5)		Antivandalismepakket, elektriciensboom, omvormer, paneeldrager, platformkastdeksel, QuikWelder, WorkStation	Platformrailbekleding, platformwerklampen	Paneeldrager
Fabriekspakket (opmerking 9*)	Omvat: Pijpenrekken, QuikWelder, bankschroef, WorkStation (met 12V-aansluiting)	Antivandalismepakket, omvormer, platformkastdeksel	Paneeldrager, platformrailbekleding, platformwerklampen, QuikWelder	Pijpenrekken kunnen worden verwisseld met paneeldrager
Platformbedieningskastdeksel		Elektriciensboom, elektriciens-/fabrieks-/loodgieterspakketten, omvormer, paneeldrager, pijpenrekken, platformrailbekleding, platformwerklampen, QuikWelder, WorkStation	Antivandalismepakket, platformbedieningskasthanger	

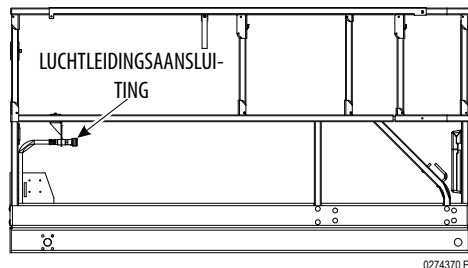
Tabel 7-2. Relatietabel opties/accessoires (alle modellen)

ACCESSOIRE	VEREIST ITEM	COMPATIBEL MET (opmerkingen 1 en 3)	NIET-COMPATIBEL MET	VERWISSELBAAR MET (opmerking 2)
Platformbedieningskasthanger		Elektriciensboom, elektriciens-/fabrieks-/loodgieterspakketten, omvormer, paneeldrager, pijpenrekken, platformrailbekleding, platformwerkklampen, QuikWelder, WorkStation	Antivandalismepakket, platformbedieningskastdeksel	
platformrailbekleding		Antivandalismepakket, omvormer, platformkastdeksel	Elektriciensboom, elektriciens-/fabrieks-/loodgieterspakketten, paneeldrager, pijpenrekken, platformwerkklampen, QuikWelder, WorkStation	
Platformwerkklampen		Antivandalismepakket, omvormer, platformkastdeksel, platformrailbekleding, QuikWelder	Elektriciensboom, elektriciens-/fabrieks-/loodgieterspakketten, paneeldrager, pijpenrekken, platformrailbekleding, QuikWelder, WorkStation	
Loodgieterspakket (opmerking 9*)	Omvat: Pijpenrekken, bankschroef, WorkStation (met 12 V-aansluiting)	Antivandalismepakket, omvormer, platformkastdeksel, QuikWelder	Paneeldrager, platformrailbekleding, platformwerkklampen	Pijpenrekken kunnen worden verwisseld met paneeldrager
QuikWelder	QuikWelder-voorbereiding	Antivandalismepakket, omvormer, paneeldrager, pijpenrekken, platformkastdeksel, platformwerkklampen, bankschroef, WorkStation	Elektriciensboom/-pakket, platformrailbekleding	
Bankschroef (opmerking 8*)	--	--	--	--
WorkStation		Antivandalismepakket (zie opmerking 7), elektriciensboom, omvormer, paneeldrager, pijpenrekken, platformkastdeksel, QuikWelder	Platformrailbekleding, platformwerkklampen	
Opmerking 1: Accessoires die niet staan vermeld onder "Compatibel met" worden beschouwd als incompatibel.				
Opmerking 2: Accessoire kan op dezelfde eenheid worden gebruikt, maar niet tegelijkertijd.				
Opmerking 3: Twee opties kunnen op het platform worden gecombineerd, maar geplaatst op tegenoverliggende zijden van de machine.				
Opmerking 4: Paneeldrager en pijpenrekken zijn verwisselbaar zo lang de elektriciensboom/bankschroef/WorkStation niet is geplaatst.				
Opmerking 5: Accessoire niet beschikbaar voor de 1930ES.				
Opmerking 6: Raadpleeg voor meer informatie over de omvormer Tabel 5-6 van de bedieningshandleiding van de ES schaarlift.				
Opmerking 7: Antivandalismepakket kan tegelijk met WorkStation worden geplaatst, maar alleen op modellen 2646ES en 3246ES.				
Opmerking 8: De bankschroef is alleen beschikbaar als onderdeel van het elektriciens-, fabrieks- of loodgieterspakket.				
Opmerking 9: De elektriciens-, fabrieks- of loodgieterspakketten zijn alleen beschikbaar voor modellen 2646ES en 3246ES.				

4150546 E

7.1 1/2 IN LUCHTLEIDING

De 1/2 in luchtleiding is een aansluiting voor persluchtgereedschap en bevindt zich in het platform.



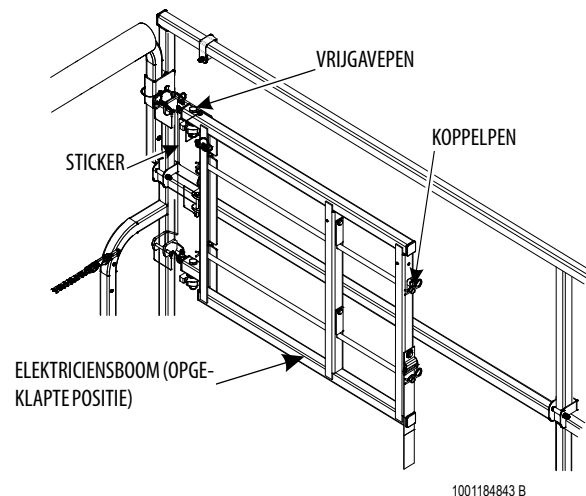
7.2 ANTIVANDALISMEPAKKET

Het antivandalismepakket bestaat uit twee vergrendelbare kappen voor de platform- en grondbedieningskasten die ongeautoriseerd gebruik van de machine onmogelijk maken. Deze set bevat geen sloten.

OPMERKING: Antivandalismepakket kan tegelijk met WorkStation worden geplaatst, maar alleen op modellen 2646ES en 3246ES.

7.3 ELEKTRICIENSBOOM

De elektriciensboom is een stabiel rek voor draadspoelen. Het ontwerp is ideaal voor het trekken van draad en verlaagt de frictie die optreedt bij op de grond gebaseerde draadspoelen. Het is een standaardonderdeel van het elektricienspakket.



OPMERKING: De elektriciensboom kan tegelijk met paneeldrager, pijpenrekken, QuikWelder of WorkStation worden geplaatst, zo

lang dit aan de overliggende zijde van het platform gebeurt.

Veiligheidsmaatregelen

⚠ WAARSCHUWING

DEZE ACCESSOIRE BEÏNVLOEDT DE TOTALE CAPACITEIT VAN HET PLATFORM. RAADPLEEG DE CAPACITEITSSTICKER EN PAS HIEROP AAN.

- Verzeker u ervan dat zich geen personen onder het platform bevinden.
- Verlaat het platform niet over de leuning en ga niet op de leuning staan.
- Trek geen draad door de machine te verplaatsen.
- Trek alleen draad langs de lange as van de machine met het rek in werkpositie.
- Controleer of de draadspoelen vrij draaien.
- Klap het rek weer op wanneer het niet wordt gebruikt.

Vorbereiding en inspectie

- Controleer of het rek vastzit aan het platform.
- Controleer op ontbrekende of beschadigde onderdelen. Vervang indien nodig.

- Controleer op losse moeren en bouten. Haal indien nodig aan volgens de specificaties in de aanhaaltabel uit Hoofdstuk 1 van de onderhoudshandleiding van de ES schaarlift.
- Vervang ontbrekende of onleesbare stickers.
- Controleer of de vrijgavepennen intact zijn en juist werken.

Bediening

1. Verwijder de vrijgavepennen en draai het rek uit de opgeklapte positie.
2. Trek de koppelpen los voor de spoelstang die u wilt plaatsen.
3. Zet de spoelen op de stang en plaats de koppelpen terug.
4. Draai het rek in de werkpositie en vergrendel het door de vrijgavepen terug te plaatsen.
5. Als u het rek niet meer gebruikt, verwijdert u de spoelen en zet u het rek weer in opgeklapte positie.

7.4 ELEKTRICIENSPAKKET

Het elektricienspakket bevat specifieke accessoires die de taken van een elektricien ondersteunen. Deze accessoireset bevat een elektriciensboom, pijpenrek, bankschroef en WorkStation zonder 12 V-aansluiting. Bekijk de individuele opties in dit hoofdstuk voor hun beschrijving en functie.

Het elektricienspakket is alleen beschikbaar voor modellen 2646ES en 3246ES.

Veiligheidsmaatregelen

⚠ WAARSCHUWING

DEZE ACCESSOIRES BEÏNVLOEDEN DE TOTALE CAPACITEIT VAN HET PLATFORM. RAADPLEEG DE CAPACITEITSSTICKERS EN PAS HIERAAN AAN. OVERBELAST HET PLATFORM OF ACCESSOIRE NIET.

OPMERKING: *Het WorkStation mag overal in het platform worden bevestigd, zo lang dit maar aan de overzijde van de bankschroef en elektriciensboom is.*

OPMERKING: *De paneeldrager kan worden verwisseld met pijpenrekken.*

- Zorg dat alle accessoires zijn uitgerust met vrijgavepennen en dat klittenband altijd goed vast zit.

- Vervoer de machine niet als de accessoires niet vast zitten of zijn opgeborgen.
- Verzeker u ervan dat zich geen personen onder het platform bevinden.
- Verlaat het platform niet over de leuning en ga niet op de leuning staan.
- Berg alle accessoires op wanneer ze niet worden gebruikt.

Vorbereiding en inspectie

- Controleer of alle onderdelen vastzitten aan het platform.
- Controleer op ontbrekende of beschadigde onderdelen. Vervang indien nodig.
- Controleer op losse moeren en bouten. Haal indien nodig aan volgens de specificaties in de aanhaaltabel uit Hoofdstuk 1 van de onderhoudshandleiding van de ES schaarlift.
- Vervang ontbrekende of onleesbare stickers.
- Vervang gescheurde of gerafelde lussen.

Bediening

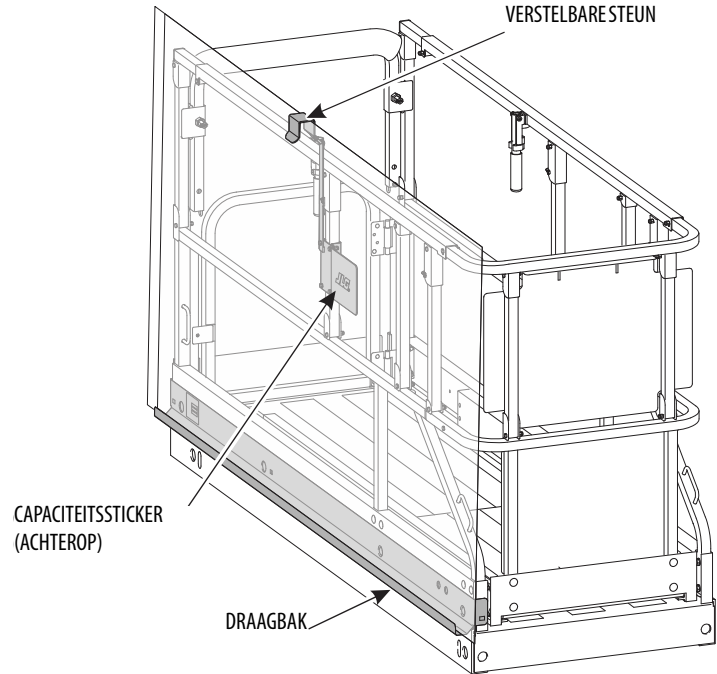
Raadpleeg de betreffende accessoire in dit hoofdstuk voor specifieke bedieningsinstructies.

7.5 PANEELDRAGER

Met de paneeldrager kunt u platte platen of panelen omhoog vervoeren door ze in een gleuf aan de buitenzijde van het platform te plaatsen. De drager bestaat uit een draagbak die langs de lengte van het platform loopt en een verstelbare steun aan de handrails die het materiaal op zijn plek houdt.

De panelen mogen tot 1,22 m x 2,4 m (4 ft x 8 ft) of circa 3 m² (32 ft²) zijn.

Deze accessoire is niet beschikbaar voor model 1930ES.



OPMERKING: Paneeldrager en pijpenrekken kunnen niet tegelijkertijd worden geplaatst als het WorkStation is geplaatst, maar ze kunnen wel worden verwisseld.

Veiligheidsmaatregelen

⚠ WAARSCHUWING

ER KUNNEN MEERDERE HULPSTUKKEN VOOR MATERIAALOVERSLAG GEÏNSTALLEERD WORDEN, MAAR ER MAG ER SLECHTS ÉÉN TEGELIJK GEBRUIKT (GELADEN) WORDEN, TENZIJ JLG INDUSTRIES, INC. HIERVOOR TOESTEMMING HEEFT GEGEVEN.

⚠ WAARSCHUWING

DEZE ACCESSOIRE BEÏNVLOEDT DE TOTALE CAPACITEIT VAN HET PLATFORM. RAADPLEEG DE CAPACITEITSSTICKER EN PAS HIEROP AAN.

⚠ WAARSCHUWING

WANNEER DE DRAAGBAK WORDT GELADEN, STAAT ER EEN GROTER GEBIED BLOOT AAN WIND, WAT DE STABILITEIT VERMINDERT. RAADPLEEG DE STICKER VOOR DE MAXIMALE PANEELGROOTTE EN WINDSNELHEID.

- Verzeker u ervan dat zich geen personen onder het platform bevinden.
- Verlaat het platform niet over de leuning en ga niet op de leuning staan.
- Verwijder de bak wanneer deze niet wordt gebruikt.

Vorbereiding en inspectie

- Controleer of alle onderdelen vastzitten aan het platform.
- Controleer op ontbrekende of beschadigde onderdelen. Vervang indien nodig.
- Controleer op losse moeren en bouten. Haal indien nodig aan volgens de specificaties in de aanhaaltabel uit Hoofdstuk 1 van de onderhoudshandleiding van de ES schaarlift.
- Vervang ontbrekende of onleesbare stickers.
- Vervang gescheurde of gerafelde lussen.

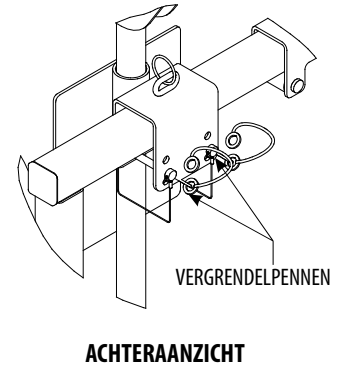
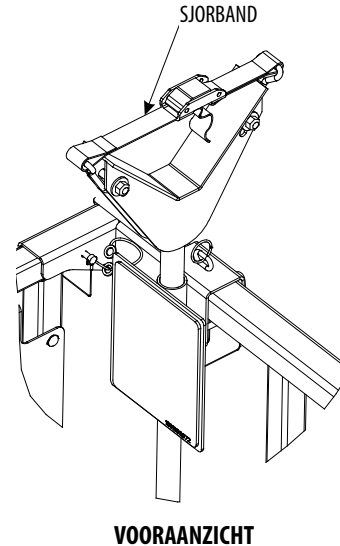
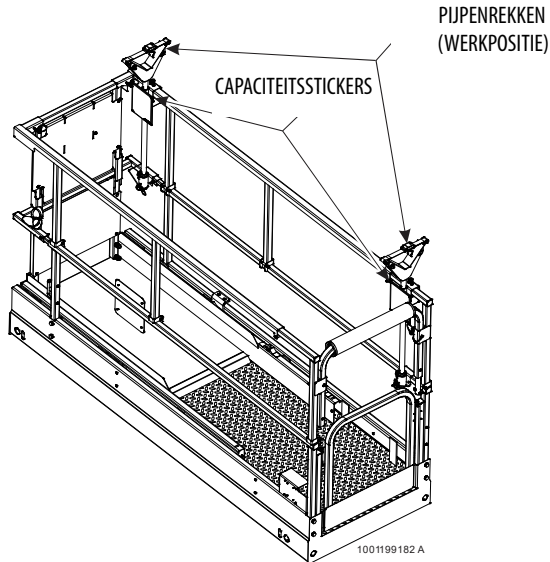
Bediening

1. Bevestig de draagbak aan de buitenzijde van het platform.
2. Laad het materiaal op de paneeldrager en zet het met de verstelbare steun vast.
3. Zet het paneel op de gewenste plaats.
4. Verwijder de paneeldrager wanneer u klaar bent.

7.6 PIJPENREKKEN

Pijpenrekken bieden een manier om pijpen of leidingen binnen het platform te bewaren om schade aan de rail te voorkomen en om het platform optimaal te gebruiken bij het omhoog transporteren van materiaal. Hij bestaat uit twee rekken, bevestigd aan de onderste handrail, met verstelbare lussen die de lading op zijn plaats houden.

Deze accessoire is niet beschikbaar voor model 1930ES.



1001199182 A

OPMERKING: Paneeldrager en pijpenrekken kunnen niet tegelijkertijd worden geplaatst als het WorkStation is geplaatst, maar ze kunnen wel worden verwisseld.

Veiligheidsmaatregelen

⚠ WAARSCHUWING

ER KUNNEN MEERDERE HULPSTUKKEN VOOR MATERIAALOVERSLAG GEÏNSTALLEERD WORDEN, MAAR ER MAG ER SLECHTS ÉÉN TEGELIJK GEBRUIKT (GELADEN) WORDEN, TENZIJ JLG INDUSTRIES, INC. HIERVOOR TOESTEMMING HEEFT GEGEVEN.

⚠ WAARSCHUWING

DEZE ACCESSOIRE BEÏNVLOEDT DE TOTALE CAPACITEIT VAN HET PLATFORM. RAADPLEEG DE CAPACITEITSSTICKER EN PAS HIERAAN AAN. OVERBELAST HET PLATFORM OF ACCESSOIRE NIET.

- Verzeker u ervan dat zich geen personen onder het platform bevinden.
- Verlaat het platform niet over de leuning en ga niet op de leuning staan.
- Verplaats de machine niet als het materiaal niet is vastgezet.
- Zet het pijpenrek weer in de opgeklapte positie wanneer het niet wordt gebruikt.

Vorbereiding en inspectie

- Controleer of alle onderdelen vastzitten aan het platform.
- Controleer op ontbrekende of beschadigde onderdelen. Vervang indien nodig.
- Controleer op losse moeren en bouten. Haal indien nodig aan volgens de specificaties in de aanhaaltabel uit Hoofdstuk 1 van de onderhoudshandleiding van de ES schaarlift.
- Vervang ontbrekende of onleesbare stickers.
- Vervang gescheurde of gerafelde lussen.

Bediening

1. Om de rekken te kunnen beladen, verwijdert u de vergrendelpennen, draait u elke rek 90 graden naar de werkpositie en zet u ze vast met de vergrendelpennen.
2. Plaats het materiaal op de rekken en zorg voor een evenwichtige verdeling op beide rekken. De op de sticker van het pijpenrek aangegeven nominale capaciteit mag niet worden overschreden.
3. Haal de sjobanden op elk uiteinde aan over het geladen materiaal en zet ze vast.
4. Om het materiaal te verwijderen, maakt u de sjobanden los en haalt u het materiaal voorzichtig uit de rekken.

OPMERKING: *Breng de sjorbanden opnieuw aan over resterend materiaal voordat u doorgaat met werken.*

5. Wanneer u de rekken niet meer hoeft te gebruiken, verwijderd u de vergrendelpennen, draait u de rekken 90 graden naar de opgeklapte positie en brengt u de vergrendelpennen weer aan.

7.7 FABRIEKSPAKKET

Het fabriekspakket bevat specifieke accessoires die de taken in een productie-omgeving ondersteunen. Deze accessoireset bevat pijpenrekken, QuikWelder, bankschroef en WorkStation met 12 V-aansluiting. Bekijk de individuele opties in dit hoofdstuk voor hun beschrijving en functie.

Het fabriekspakket is alleen beschikbaar voor modellen 2646ES en 3246ES.

Veiligheidsmaatregelen

WAARSCHUWING

DEZE ACCESSOIRES BEÏNVLOEDEN DE TOTALE CAPACITEIT VAN HET PLATFORM. RAADPLEEG DE CAPACITEITSSTICKERS EN PAS HIERAAN AAN. OVERBELAST HET PLATFORM OF ACCESSOIRE NIET.

OPMERKING: *Het WorkStation mag overal in het platform worden bevestigd, zo lang dit maar aan de overzijde van de QuikWelder en bankschroef is.*

OPMERKING: *De paneeldrager kan worden verwisseld met pijpenrekken.*

- Zorg dat alle accessoires zijn uitgerust met vrijgavepennen en dat klittenband altijd goed vast zit.

- Vervoer de machine niet als de accessoires niet vast zitten of zijn opgeborgen.
- Verzeker u ervan dat zich geen personen onder het platform bevinden.
- Verlaat het platform niet over de leuning en ga niet op de leuning staan.
- Zet terug in opgeklapte positie of verwijder ze wanneer ze niet worden gebruikt.

Vorbereiding en inspectie

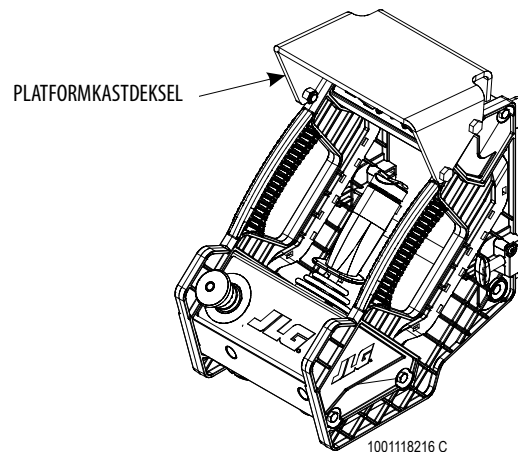
- Controleer of alle onderdelen vastzitten aan het platform.
- Controleer op ontbrekende of beschadigde onderdelen. Vervang indien nodig.
- Controleer op losse moeren en bouten. Haal indien nodig aan volgens de specificaties in de aanhaaltabel uit Hoofdstuk 1 van de onderhoudshandleiding van de ES schaarlift.
- Vervang ontbrekende of onleesbare stickers.
- Vervang gescheurde of gerafelde lussen.

Bediening

Raadpleeg de betreffende accessoire in dit hoofdstuk voor specifieke bedieningsinstructies.

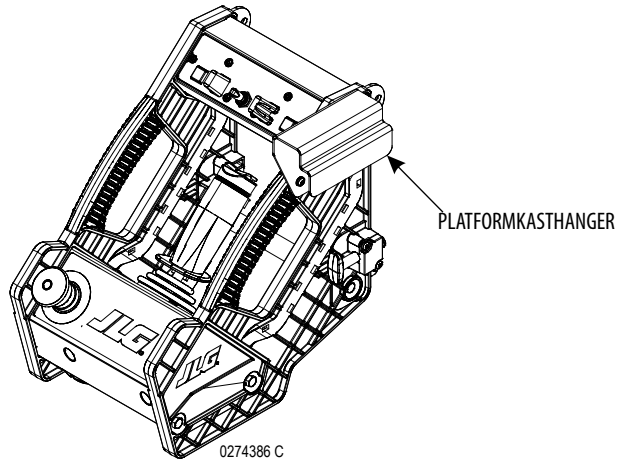
7.8 PLATFORMKASTDEKSEL

Deze accessoire is een kap voor de platformbedieningskast om deze te beschermen tegen de elementen en normale slijtage.



7.9 PLATFORMKASTHANGER

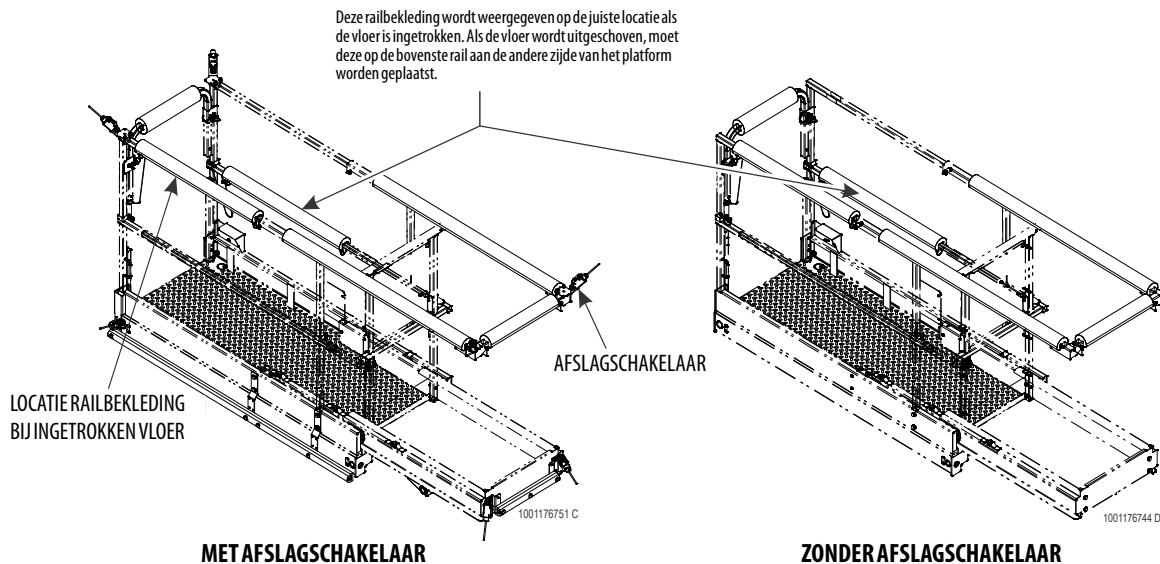
Deze accessoire is een steun waarop de platformbedieningskast kan worden gehangen op de platformrails.



7.10 PLATFORMRAILBEKLEDING

Platformrailbekleding biedt bekleding voor de platformrails om schade aan het platform en objecten in het werkgebied te voorkomen.

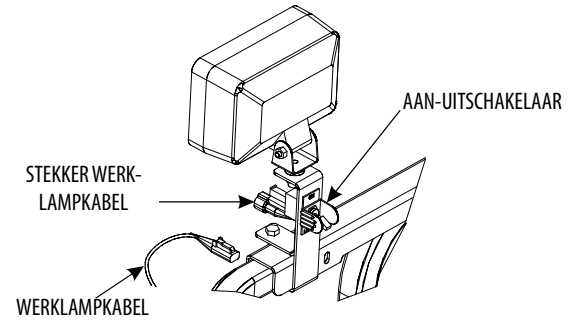
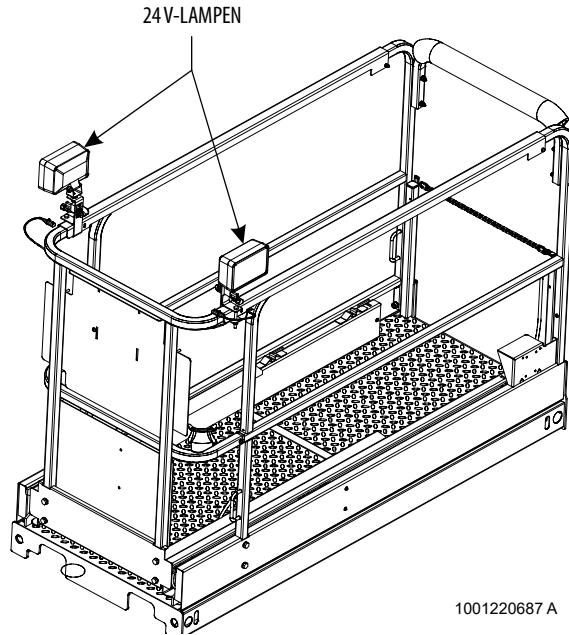
Met afslagschakelaars wordt het platform uitgeschakeld zodra het in contact komt met een object in het werkgebied. Op de vier onder- en bovenhoeken van het platform worden in totaal acht sensoren geplaatst. Met een overrideknop wordt de werking van het platform weer vrijgegeven.



OPMERKING: In dit voorbeeld ziet u een 1930ES platform

7.11 PLATFORMWERKLAMPEN

De platformwerklampen bestaan uit twee 24 V-lampen die aan de platformrails kunnen worden bevestigd.



Bediening

Steek de werklampkabel in het stopcontact. Druk op de aan-uitschakelaar om te bedienen.

7.12 LOODGIETERSPAKKET

Het loodgieterspakket bevat specifieke accessoires die de taken van een loodgieter ondersteunen. Deze accessoireset bevat pijpenrekken, bankschroef en WorkStation met 12 V-aansluiting. Bekijk de individuele opties in dit hoofdstuk voor hun beschrijving en functie.

Het loodgieterspakket is alleen beschikbaar voor modellen 2646ES en 3246ES.

Veiligheidsmaatregelen

OPMERKING: *Het WorkStation mag overal in het platform worden bevestigd, zo lang dit maar aan de overzijde van de bankschroef is.*

WAARSCHUWING

DEZE ACCESSOIRES BEÏNVLOEDEN DE TOTALE CAPACITEIT VAN HET PLATFORM. RAADPLEEG DE CAPACITEITSSTICKERS EN PAS HIERAAN AAN. OVERBELAST HET PLATFORM OF ACCESSOIRE NIET.

- Zorg dat alle accessoires zijn uitgerust met vrijgavepennen en dat klittenband altijd goed vast zit.
- Vervoer de machine niet als de accessoires niet vast zitten of zijn opgeborgen.

- Verzeker u ervan dat zich geen personen onder het platform bevinden.
- Verlaat het platform niet over de leuning en ga niet op de leuning staan.
- Zet terug in opgeklapte positie of verwijder ze wanneer ze niet worden gebruikt.

Voorbereiding en inspectie

- Controleer of alle onderdelen vastzitten aan het platform.
- Controleer op ontbrekende of beschadigde onderdelen. Vervang indien nodig.
- Controleer op losse moeren en bouten. Haal aan volgens de aanhaalmomenttabel van JLG indien nodig.
- Vervang ontbrekende of onleesbare stickers.
- Vervang gescheurde of gerafelde lussen.

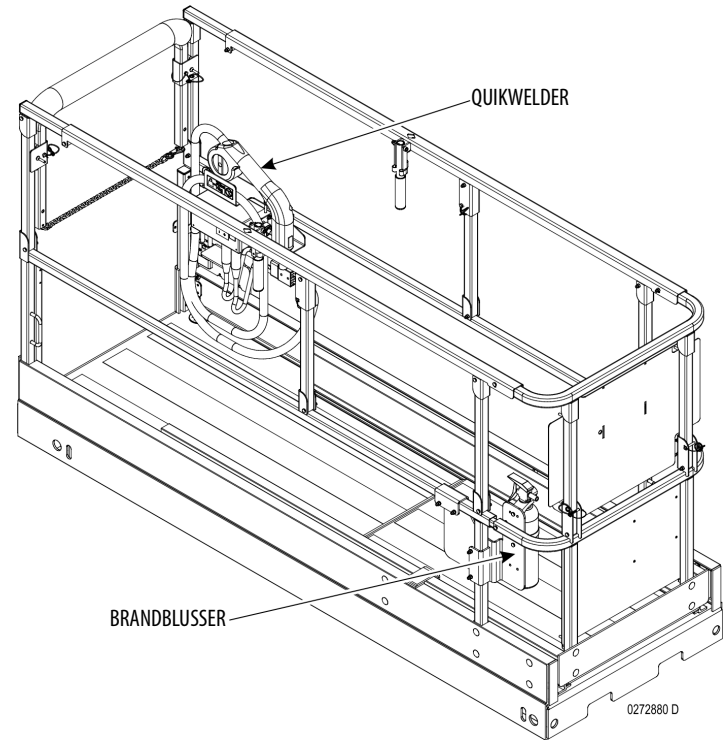
Bediening

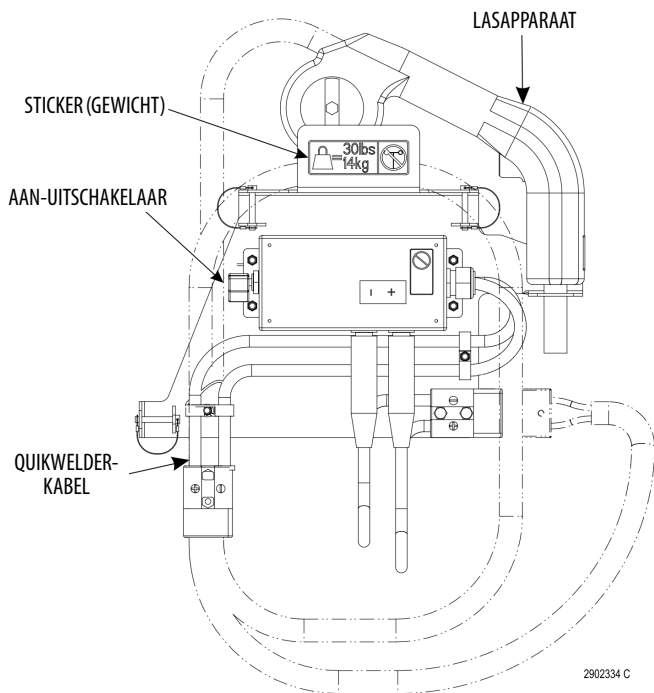
Raadpleeg de betreffende accessoire in dit hoofdstuk voor specifieke bedieningsinstructies.

7.13 QUIKWELDER™

De JLG QuikWelder™ is een zelfstandige Miller-draadtoevoerlaser. Hij is geschikt voor het lassen van licht tot zwaar staal met één laskop en heeft twee keer zoveel vermogen dan een 110 volt lasser (200 A vermogen). Inclusief een gasstroomregelklep en ingebouwde hechtmodus voor bewerkingen van dun metaal. Op de voorste paal van het platform wordt een brandblusser geplaatst.

Voor deze accessoire is QuikWelder™ Ready-voorbereiding nodig, een kabel (lengte hangt af van model) die in de accu van de machine wordt gestoken en die stroom levert aan het station.





OPMERKING: QuikWelder kan tegelijk met de paneeldrager of pijpenrekken worden geplaatst, maar deze accessoires moeten dan wel aan overliggende zijden van het platform worden geplaatst.

OPMERKING: Als het WorkStation is geplaatst, moet QuikWelder aan de overliggende zijde van het platform worden geplaatst.

Veiligheidsmaatregelen

⚠ WAARSCHUWING

DEZE ACCESSOIRE BEÏNVLOEDT DE TOTALE CAPACITEIT VAN HET PLATFORM. RAADPLEEG DE CAPACITEITSSTICKER EN PAS HIERAAN AAN.

- Verzeker u ervan dat de polariteit van de kabels juist is.
- Draag de juiste kleding voor het lassen.
- Gebruik de juiste maat lasstaaf en stroominstellingen.
- Gebruik geen ongeaarde stroomsnoeren.
- Gebruik elektrisch gereedschap niet in water.
- Las niets aan het platform.
- Maak geen aardeverbinding via het platform.

Vorbereiding en inspectie

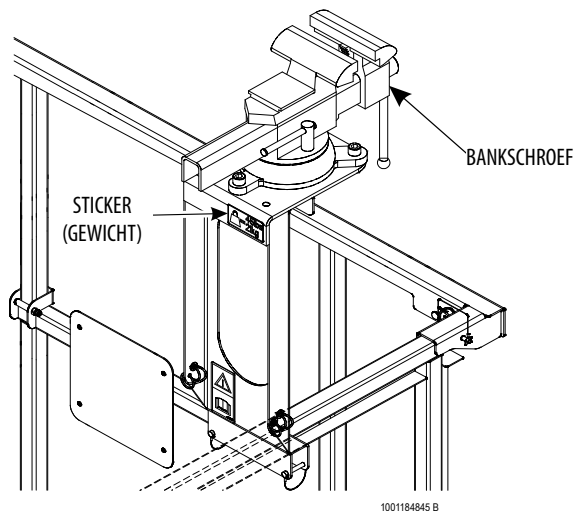
- Controleer of alle onderdelen vastzitten aan het platform.
- Controleer op ontbrekende of beschadigde onderdelen. Vervang indien nodig.
- Controleer op losse moeren en bouten. Haal indien nodig aan volgens de specificaties in de aanhaaltabel uit Hoofdstuk 1 van de onderhoudshandleiding van de ES schaarlift.
- Vervang ontbrekende of onleesbare stickers.
- Zorg dat de brandblusser volledig is geladen, goed werkt en op de voorste paal van het platform is geplaatst.
- Zorg dat de voedingskabel is aangesloten op de accu en door de schaararmen wordt geleid met de platformkabel.

Bediening

1. Klem de aarddraad op het te lassen materiaal.
2. Controleer of de kabels zijn aangesloten op de QuikWelder™-kast.
3. Haal de lasser uit de opbergstand.
4. Schakel de hoofdschakelaar in.
5. Zet de lasser op het te lassen materiaal. Haal de trekker over om draad op het materiaal aan te voeren.
6. Pas de snelheid van de kabeltoevoer aan met de snelheidsknop op het pistool.
7. Schakel de hoofdschakelaar uit en berg de lasser weer op als u klaar bent met de werkzaamheden.

7.14 BANKSCHROEF

In de bankschroef kunt u materiaal vastzetten terwijl u werkt. Hij is inbegrepen in de elektriciens-, fabrieks- of loodgieterspakketten, die alleen beschikbaar zijn voor modellen 2646ES en 3246ES.



OPMERKING: Als het WorkStation is geplaatst, moet de bankschroef aan de overliggende zijde van het platform worden geplaatst.

Veiligheidsmaatregelen

⚠ WAARSCHUWING

DEZE ACCESSOIRE BEÏNVLOEDT DE TOTALE CAPACITEIT VAN HET PLATFORM. RAADPLEEG DE CAPACITEITSSTICKER EN PAS HIERAAN AAN.

- Verplaats de machine niet als er materiaal in de bankschroef zit.

Vorbereiding en inspectie

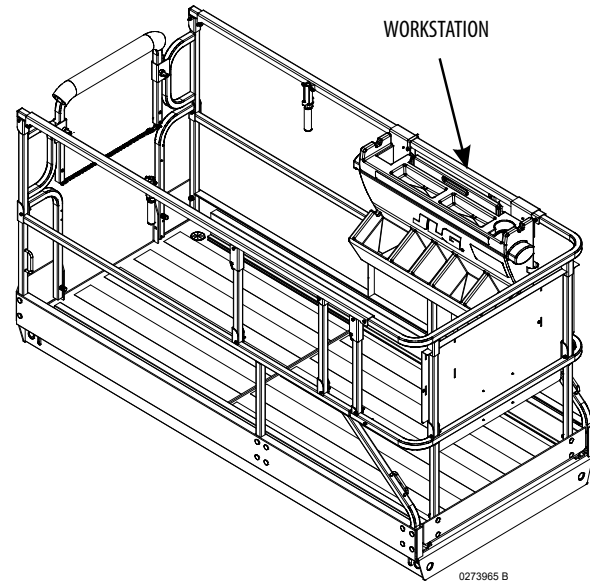
- Controleer of de bankschroef vastzit aan het platform.
- Controleer op ontbrekende of beschadigde onderdelen. Vervang indien nodig.
- Controleer op losse moeren en bouten. Haal indien nodig aan volgens de specificaties in de aanhaaltabel uit Hoofdstuk 1 van de onderhoudshandleiding van de ES schaarlift.
- Vervang ontbrekende of onleesbare stickers.
- Verwijder de bankschroef wanneer deze niet wordt gebruikt.

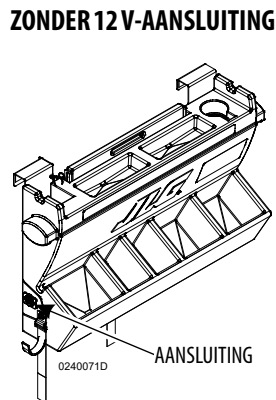
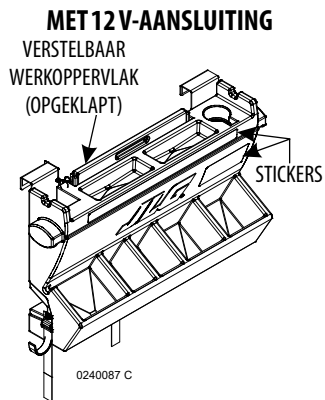
Bediening

1. Plaats materiaal in de bankschroef.
2. Draai de hendel aan totdat het vastzit.
3. Begin aan uw werk.

7.15 WORKSTATION

Het WorkStation biedt extra ruimte voor de opslag van gereedschap en voorwerpen, en daarnaast een verstelbaar werkoppervlak. Hij is leverbaar zonder en met stroomvoorziening. In dat laatste geval is er een 12 V-aansluiting beschikbaar die stroom ontvangt van de accu.





OPMERKING: Het WorkStation kan overal op het platform worden geplaatst, tenzij de machine is uitgerust met een andere accessoire. In dat geval moet het WorkStation aan de overliggende zijde worden bevestigd.

Veiligheidsmaatregelen

⚠ WAARSCHUWING

DEZE ACCESSOIRE BEÏNVLOEDT DE TOTALE CAPACITEIT VAN HET PLATFORM. RAADPLEEG DE CAPACITEITSSTICKER EN PAS HIEROP AAN.

Bediening

Om het verstelbare werkoppervlak te gebruiken, trekt u de handgreep omhoog en plaatst u het over het WorkStation.

- Zet het verstelbare werkoppervlak weer in de opbergstand als u klaar bent met uw werkzaamheden.
- Verplaatst de machine niet voordat alle materialen veilig zijn vastgezet of opgeborgen.

Vorbereiding en inspectie

- Controleer of het WorkStation vastzit aan het platform.
- Controleer op ontbrekende of beschadigde onderdelen. Vervang indien nodig.
- Controleer op losse moeren en bouten. Haal indien nodig aan volgens de specificaties in de aanhaaltabel uit Hoofdstuk 1 van de onderhoudshandleiding van de ES schaarlift.
- Vervang ontbrekende of onleesbare stickers.

Alleen voor WorkStation met stroomvoorziening:

- Zorg dat de voedingskabel is aangesloten op de accu, door het frame wordt geleid en op de juiste manier is vastgemaakt.
- Controleer de 12 V-aansluiting en bedrading op schade. Vervang beschadigde onderdelen.



An Oshkosh Corporation Company

EIGENDOMSOVERDRACHT

Aan de eigenaar van het product:

Als u momenteel de eigenaar bent, maar NIET de oorspronkelijke koper van het product dat in deze handleiding wordt beschreven, willen we graag weten wie u bent. JLG Industries, Inc. vindt het bijzonder belangrijk om over up-to-date gegevens te beschikken over de huidige eigenaren van JLG-producten, om hen veiligheidspublicaties te kunnen toezenden. JLG houdt de gegevens bij van de eigenaar van elk JLG-product en gebruikt deze informatie om de eigenaar zo nodig te informeren.

Maak gebruik van dit formulier om JLG te voorzien van bijgewerkte informatie met betrekking tot het huidige eigenaarschap van JLG-producten. Verzend het volledig ingevulde formulier per fax naar het Product Safety & Reliability Department van JLG of stuur het naar het onderstaande adres.

Hartelijk dank,

Product Safety & Reliability Department

JLG Industries, Inc.

13224 Fountainhead Plaza

Hagerstown, MD 21742

VS

Telefoon: +1-717-485-6591

Fax: +1-301-745-3713

OPMERKING: Units die zijn geleased of gehuurd dienen niet op dit formulier te worden vermeld.

Productie model: _____

Serienummer: _____

Vorige eigenaar: _____

Adres: _____

Land: _____ Telefoon: (_____) _____

Overdrachtsdatum: _____

Huidige eigenaar: _____

Adres: _____

Land: _____ Telefoon: (_____) _____

Wie moeten we in uw bedrijf informeren?

Naam: _____

Aanspreektitel: _____



An Oshkosh Corporation Company

JLG Industries, Inc.
1 JLG Drive
McConnellsburg PA. 17233-9533
VS

(717) 485-5161 (Corporate)
 (877) 544-5438 (Service)
 (717) 485-6417
www.jlg.com



Wereldwijde vestigingen van JLG

JLG Industries
358 Park Road
Regents Park
NSW 2143
Sydney 2143
Australië

+6 (12) 87186300

+6 (12) 65813058

Email: techservicesaus@jlg.com

JLG Ground Support Oude
Bunders 1034
Breitwaterstraat 12A
3630 Maasmechelen
België

+32 (0) 89 84 82 26

Email: emeaservice@jlg.com

JLG Latino Americana LTDA
Rua Antonia Martins Luiz, 580
Distrito Industrial Joao Narezzi
Indaiatuba-SP 13347-404
Brasil

+55 (19) 3936 7664 (Parts)

+55(19)3936 9049 (Service)

Email: comercialpecas@jlg.com

Email: servicios@jlg.com

Oshkosh-JLG (Tianjin) Equipment
Technology LTD
Shanghai Branch
No 465 Xiao Nan Road
Feng Xian District
Shanghai 201204
China

+86 (21) 800 819 0050

JLG Industries Dubai
Jafza View
PO Box 262728, LB 19
20th Floor, Office 05
Jebel Ali, Dubai

+971 (0) 4 884 1131

+971 (0) 4 884 7683

Email: emeaservice@jlg.com

JLG France SAS
Z.I. Guillaume Mon Amy
30204 Fauillet
47400 Tonniens
Frankrijk

+33 (0) 553 84 85 86

+33 (0) 553 84 85 74

Email: pieces@jlg.com

JLG Deutschland GmbH
Max Planck Str. 21
27721 Ritterhude - Ihlpohl
Duitsland

+49 (0) 421 69350-0

+49 (0) 421 69350-45

Email: german-parts@jlg.com

JLG Equipment Services Ltd.
Rm 1107 Landmark North
39 Lung Sum Avenue
Sheung Shui N. T.
Hongkong

+(852) 2639 5783

+(852) 2639 5797

JLG Industries (Italia) S.R.L.
Via Po, 22
20010 Pregnana Milanese (MI)
Italië

+39 (0) 2 9359 5210

+39 (0) 2 9359 5211

Email: ricambi@jlg.com

JLG EMEA B.V.
Polaris Avenue 63
2132 JH Hoofddorp
Nederland

+31 (0) 23 565 5665

Email: emeaservice@jlg.com

JLG NZ Access Equipment & Services
28 Fisher Crescent
Mt Wellington 1060
Auckland, Nieuw Zeeland

+6 (12) 87186300

+6 (12) 65813058

Email: techservicesaus@jlg.com

JLG Industries
Vahutinskoe shosse 24b.
Khimki
Moscow Region 141400
Russische Federatie

+7 (499) 922 06 99

+7 (499) 922 06 99

Oshkosh-JLG Singapore Technology
Equipment Pte Ltd.
35 Tuas Avenue 2
Jurong Industrial Estate
Singapore 639454

+65 6591 9030

+65 6591 9045

E-mail: SEA@jlg.com

JLG Iberica S.L.
Trapadella, 2
Pol. Ind. Castellbisbal Sur
08755 Castellbisbal Barcelona
Spanje

+34 (0) 93 772 47 00

+34 (0) 93 771 1762

Email: parts_iberica@jlg.com

JLG Industries (UK) Ltd.
Bentley House
Bentley Avenue
Middleton, Greater Manchester
M24 2GP
Verenigd Koninkrijk

+44 (0) 161 654 1000

+44 (0) 161 654 1003

Email: ukparts@jlg.com

JLG Sverige AB
Enköpingsvägen 150
176 27 Jarfalla
Zweden

+46 (0) 8 506 595 00

+46 (0) 8 506 595 27

Email: nordicsupport@jlg.com