



An Oshkosh Corporation Company

Bedienings- en veiligheidshandleiding

Oorspronkelijke instructies - Zorg dat deze handleiding te allen tijde bij de machine

Model

**1930ES/2030ES/2630ES/
2646ES/3246ES**



3122372

May 1, 2013

Dutch - Operators & Safety

VOORWOORD

Deze handleiding is een zeer belangrijk hulpmiddel! Zorg dat de handleiding te allen tijde bij de machine blijft.

Het doel van deze handleiding is om eigenaars, gebruikers, machinisten, verhuurders en huurders over alle voorzorgsmaatregelen en essentiële bedieningsprocedures in te lichten die nodig zijn voor de veilige en juiste bediening van de machine.

Gezien de voortdurende productverbeteringen behoudt JLG Industries, Inc. zich het recht voor om zonder voorafgaande kennisgeving wijzigingen in de specificaties aan te brengen. Neem contact op met JLG Industries, Inc. voor actuele informatie.

BELANGRIJK

HET IS EEN GOEDE GEWOONTE OM ELEKTRISCHE/ELEKTRONISCHE ONDERDELEN NIET SCHOON TE SPUITEN. MOCHTEN PLAATSEN WAAR ZICH ELEKTRISCHE/ELEKTRONISCHE ONDERDELEN BEVINDEN WEL WORDEN SCHOONGESPOTEN, DAN RAADT JLG INDUSTRIES, INC. AAN DIT TE DOEN MET EEN DRUK VAN MAXIMAAL 52 BAR (750 PSI) OP EEN AFSTAND VAN MINSTENS 30,5 CM (12 INCH) VAN DEZE ONDERDELEN. INDIEN ELEKTRISCHE/ELEKTRONISCHE ONDERDELEN WORDEN BESPROEID, MAG DIT NIET RECHTSTREEKS GEBEUREN EN MAG HET SLECHTS KORTE TIJD DUREN OM STERKE VERZADIGING TE VOORKOMEN.

WAARSCHUWINGSSYMBOLEN EN WAARSCHUWINGSTERMEN



Dit is het waarschuwingssymbool. Dit dient om u attent te maken op gevaren voor mogelijk lichamelijk letsel. Volg alle veiligheidsberichten op waar dit symbool bij staat om de mogelijkheid van ernstig of dodelijk letsel te voorkomen.

GEVAAR

DUIDT OP EEN DREIGENDE GEVAARLIJKE SITUATIE. INDIEN DEZE NIET WORDT VERMEDEN, ZAL DIT ERNSTIG OF DODELIJK LETSEL TOT GEVOLG HEBBEN. DEZE STICKER HEEFT EEN RODE ACHTERGROND.

WAARSCHUWING

DUIDT OP EEN MOGELIJK GEVAARLIJKE SITUATIE. INDIEN DEZE NIET WORDT VERMEDEN, KAN DIT ERNSTIG OF DODELIJK LETSEL TOT GEVOLG HEBBEN. DEZE STICKER HEEFT EEN ORANJE ACHTERGROND.

LET OP

DUIDT OP EEN MOGELIJK GEVAARLIJKE SITUATIE. INDIEN DEZE NIET WORDT VERMEDEN, KAN DIT LICHT OF MATIG LETSEL TOT GEVOLG HEBBEN. KAN OOK WAARSCHUWEN TEGEN ONVEILIGE PRAKTIJKEN. DEZE STICKER HEEFT EEN GELE ACHTERGROND.

BELANGRIJK

DUIDT INFORMATIE OF EEN BEDRIJFSRICHTLIJN AAN DIE DIRECT OF INDIRECT VERBAND HOUDT MET DE VEILIGHEID VAN PERSONEEL OF DE BESCHERMING VAN EIGENDOMMEN.

! WAARSCHUWING

DIT PRODUCT MOET AAN ALLE VEILIGHEIDSPUBLICATIES VOLDOEN. NEEM CONTACT OP MET JLG INDUSTRIES, INC. OF DE PLAATSELIJKE ERKENDE VERTEGENWOORDIGER VAN JLG VOOR INFORMATIE OVER VEILIGHEIDSPUBLICATIES DIE MOGELIJK VOOR DIT PRODUCT ZIJN UITGEBRACHT.

BELANGRIJK

JLG INDUSTRIES, INC. STUURT VEILIGHEIDSPUBLICATIES NAAR DE GEREGISTREERDE EIGENAAR VAN DEZE MACHINE. NEEM CONTACT OP MET JLG INDUSTRIES, INC. OM TE VERZEKEREN DAT DE GEGEVENS OVER DE HUIDIGE EIGENAAR ACTUEEL EN CORRECT ZIJN.

BELANGRIJK

JLG INDUSTRIES, INC. MOET ONMIDDELIJK IN KENNIS WORDEN GESTELD VAN ALLE GEVALLEN WAARIN JLG-PRODUCTEN BIJ EEN ONGELUK ZIJN BETROKKEN WAARBIJ PERSONEN ERNSTIG OF DODELIJK LETSEL HEBBEN OPGELOPEN OF WAARBIJ ERNSTIGE MATERIËLE SCHADE AAN HET JLG-PRODUCT OF ANDERE EIGENDOMMEN IS OPGETREDEN.

Voor:

- het rapporteren van ongelukken
- veiligheidspublicaties
- het updaten van de gegevens over de huidige eigenaar
- vragen betreffende de veiligheid van het product
- informatie over normen en voorschriften
- vragen betreffende speciale toepassingen van het product
- vragen betreffende wijzigingen aan het product

Contactpersoon:

Product Safety and Reliability Department
JLG Industries, Inc.
1 JLG Drive
McConnellsburg PA 17233 USA

of het plaatselijke JLG-kantoor
(Adressen op de binnenkant van de omslag van de handleiding)

In de VS:

Gratis: 877-JLG-SAFE (877-554-7233)

Buiten de VS:

Telefoon: 717-485-5161
E-mail: ProductSafety@JLG.com

REVISIELOGBOEK

Oorspronkelijke uitgave	- 31 maart 2003
Gereviseerd	- 30 april 2003
Gereviseerd	- 21 mei 2003
Gereviseerd	- 13 juni 2003
Gereviseerd	- 25 juni 2003
Gereviseerd	- 26 augustus 2003
Gereviseerd	- 3 december 2003
Gereviseerd	- 3 maart 2004
Onderdeelnummer handleiding toegevoegd aan Voorwoord	- 1 augustus 2004
Gereviseerd	- 17 september 2004
Gereviseerd	- 15 juni 2005
Gereviseerd	- 12 september 2005
Gereviseerd	- 21 oktober 2005
Gereviseerd	- 11 april 2007
Gereviseerd	- 19 Februari 2010
Gereviseerd	- 18 Januari 2011
Gereviseerd	- 28 september 2012
Gereviseerd	- 1 mei 2013

HOOFDSTUK - PARAGRAAF, ONDERWERP PAGINA

SECTION - 1 - VEILIGHEIDSMATREGELEN

1.1	ALGEMEEN	1-1
1.2	VOORDAT MET HET WERK WORDT BEGONNEN	1-1
	Training en kennis van machinisten	1-1
	Inspectie van het werkterrein	1-2
	Inspectie van de machine	1-3
1.3	BEDIENING	1-3
	Algemeen	1-3
	Gevaar voor struikelen en vallen	1-4
	Elektrocuciegevaaren	1-5
	Gevaar voor kantelen	1-7
	Gevaar voor beknelling en botsing	1-8
1.4	SLEPEN, HIJSEN EN VERVOEREN	1-9

SECTION - 2 - VERANTWOORDELIJKHEID VAN GEBRUIKER, VOORBEREIDING EN INSPECTIE VAN MACHINE

2.1	TRAINING VAN PERSONEEL	2-1
	Training van machinisten	2-1
	Toezicht op training	2-1
	Verantwoordelijkheid van de machinist	2-1
2.2	VOORBEREIDING, INSPECTIE EN ONDERHOUD	2-2
	Inspectie vóór het starten	2-4
	Functiecontrole	2-5
	Algemeen	2-8

HOOFDSTUK - PARAGRAAF, ONDERWERP PAGINA

SECTION - 3 - VERANTWOORDELIJKHEID VAN GEBRUIKER/ BEDIENING VAN MACHINE

3.1	ALGEMEEN	3-1
3.2	TRAINING VAN PERSONEEL	3-1
	Training van machinisten	3-1
	Toezicht op training	3-2
	Verantwoordelijkheid van de machinist	3-2
3.3	BEDIENINGSKENMERKEN EN BEPERKINGEN	3-2
	Algemeen	3-2
	Plaatjes	3-2
	Capaciteiten	3-2
	Stabiliteit	3-3
3.4	BEDIENINGSELEMENTEN EN CONTROLELAMPJES	3-3
	Grondbedieningsstation	3-3
3.5	PLATFORMBEDIENINGSSTATION	3-5
3.6	MDI (MULTIFUNCTIONELE DIGITALE INDICATOR)	3-9

SECTION - 4 - MACHINEBEDIENING

4.1	BESCHRIJVING	4-1
4.2	BEDIENING	4-1
	Keuzeschakelaar Platform/Grond	4-1
	Noodstopschakelaar	4-1

HOOFDSTUK - PARAGRAAF, ONDERWERP	PAGINA	HOOFDSTUK - PARAGRAAF, ONDERWERP	PAGINA
4.3 HEFFEN EN NEERLATEN	4-2	2-1 Opstarten	4-19
Omhoog brengen	4-2	2-2 Platformbediening	4-20
Omlaag brengen	4-2	2-3 Grondbediening	4-21
Armbeschermers (indien aanwezig)	4-3	2-5 Functie onmogelijk	4-22
Platformverlenging	4-3	3-1 Open circuit leidingschakelaar	4-24
Opklapbare leuningen	4-3	3-2 Kortsluiting leidingschakelaar	4-25
4.4 STUREN	4-4	3-3 Gronduitgang driver	4-25
4.5 RIJDEN	4-4	4-2 Thermische limiet (SOA)	4-27
Vooruitrijden	4-5	4-4 Accuvoeding	4-28
Achteruitrijden	4-5	6-6 Communicatie	4-28
4.6 PARKEREN EN BERGEN	4-7	6-7 Accessoire	4-29
4.7 ACCU OPLADEN	4-7	7-7 Elektrische motor	4-30
Bediening	4-7	8-1 Scheefstandsensor	4-30
Storingscodes van acculader	4-9	8-2 Belastingdetectie platform	4-30
4.8 PLATFORMBELASTING	4-10	9-9 Hardware	4-31
4.9 VEILIGHEIDSSUT	4-10		
4.10 SJOROGEN/HIJSOREN	4-11	SECTION - 5 - NOODPROCEDURES	
4.11 HEFFEN	4-11	5.1 ALGEMEEN	5-1
4.12 SLEPEN	4-13	Noodstopschakelaar	5-1
Externe elektrische remuitschakeling	4-13	Grondbedieningsstation	5-1
Drukknop elektrische remuitschakeling	4-13	Handbediend dalen	5-1
Mechanische remuitschakeling	4-14	5.2 BEDIENING IN NOODGEVALLEN	5-2
4.13 DIAGNOSTISCHE STORINGSCODES (DTC)	4-16	Gebruiker heeft machine niet onder controle	5-2
Inleiding	4-16	Platform zit boven vast	5-3
4.14 DTC CONTROLETABELLEN	4-16	Rechttop zetten van gekantelde machine	5-3
0-0 Help-opmerkingen	4-16		

HOOFDSTUK - PARAGRAAF, ONDERWERP PAGINA

 Inspectie na een ongeval 5-3
 5.3 MELDEN VAN ONGEVALLLEN 5-3

**SECTION - 6 - ALGEMENE SPECIFICATIES EN ONDERHOUD
 DOOR MACHINIST**

6.1 INLEIDING 6-1
 6.2 BEDRIJFSSPECIFICATIES 6-2
 Afmetingen 6-6
 Capaciteiten 6-8
 Banden 6-8
 Accu's 6-9
 6.3 GEWICHTEN KRITIEK VOOR DE STABILITEIT 6-9
 Smering 6-9
 6.4 ONDERHOUD DOOR MACHINIST 6-12
 Oliecontroleprocedure (1) 6-13
 6.5 BANDEN EN WIELEN 6-15
 Slijtage en beschadiging van banden 6-15
 Vervanging van wielen en banden 6-15
 Wielmontage 6-15
 6.6 AANVULLENDE INFORMATIE 6-16

SECTION - 7 - INSPECTIE- EN REPARATIELOGBOEK

HOOFDSTUK - PARAGRAAF, ONDERWERP PAGINA

FIGUREN

2-1. Dagelijkse inspectieronde - Blad 1 van 3 2-7
 2-2. Dagelijkse inspectieronde - Blad 2 van 3 2-8
 2-3. Dagelijkse inspectieronde - Blad 3 van 3 2-9
 2-4. Locatie schakelaar - 1 van 2 2-10
 2-5. Locatie schakelaar - 2 van 2 2-11
 3-1. Grondbedieningsstation 3-4
 3-2. Status acculader 3-4
 3-3. Platformbedieningsstation 3-5
 3-4. MDI 3-9
 3-4. Plaats van stickers - 1930ES - Blad 1 van 2 3-11
 3-5. Plaats van stickers - 1930ES - Blad 2 van 2 3-12
 3-6. Plaats van stickers - 2030ES & 2630ES -
 Blad 1 van 2 3-13
 3-7. Plaats van stickers - 2030ES & 2630ES -
 Blad 2 van 2 3-14
 3-8. Plaats van stickers - 2646ES & 3246ES -
 Blad 1 van 2 3-15
 3-9. Plaats van stickers - 2646ES & 3246ES -
 Blad 2 van 2 3-16
 4-1. Recht op helling en dwars op helling 4-6
 4-2. Schema voor hijsen en vastsjorren 4-12
 4-3. Handmatig uitschakelen 4-14
 4-4. Tabel voor hijsen en vastsjorren 4-15
 6-1. Smeerschema 6-12

TABELLEN

1-1	Minimale veilige afstanden	1-6
2-1	Inspectie- en onderhoudstabel	2-3
2-2	Maximale uitschakelhoogte bij hoge rijsnelheid	2-6
2-3	Scheefstand en hoogte	2-6
3-1	Legenda voor plaats van stickers	3-17
4-1	Knippercodes van acculader.	4-9
6-1	Bedrijfsspecificaties	6-2
6-2	Capaciteiten	6-4
6-3	Afmetingen	6-6
6-4	Capaciteiten	6-8
6-5	Bandenspecificaties	6-8
6-6	Accuspecificaties	6-9
6-7	Gewichten die kritiek zijn voor de stabiliteit	6-9
6-8	Hydrauliekolie	6-10
6-9	Smeerspecificaties	6-11
6-10	Specificaties Mobil DTE 11M	6-11
6-11	Momententabel wielmoeren	6-16
7-1	Inspectie- en reparatiedagboek	7-1

HOOFDSTUK 1. VEILIGHEIDSMATREGELEN

1.1 ALGEMEEN

Dit hoofdstuk beschrijft de voorzorgsmaatregelen die genomen dienen te worden voor een juist en veilig gebruik en onderhoud van de machine. Om het juiste gebruik van de machine te bevorderen, dient een dagelijkse routine te worden opgesteld op basis van de inhoud van deze handleiding. Er dient tevens een onderhoudsprogramma, gebaseerd op de informatie in deze handleiding en de service- en onderhoudshandleiding, opgesteld te worden door een bevoegd persoon. Hieraan moet de hand worden gehouden om te verzekeren dat de machine veilig kan worden bediend.

De eigenaar/gebruiker/machinist/verhuurder/huurder van de machine mag de verantwoordelijkheid voor de bediening ervan niet accepteren voordat deze handleiding is gelezen, de training is voltooid en de machine onder toezicht van een ervaren en bevoegd machinist is bediend.

Deze hoofdstukken omvatten de verantwoordelijkheden van de eigenaar, gebruiker, machinist, verhuurder en huurder wat betreft veiligheid, training, inspectie, onderhoud, toepassing en bediening. Mochten er vragen zijn over veiligheid, training, inspectie, onderhoud, toepassing en bediening, neem dan contact op met JLG Industries, Inc. ("JLG").

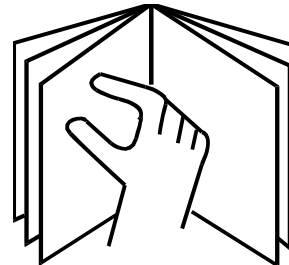
WAARSCHUWING

HET NIET IN ACHT NEMEN VAN DE IN DEZE HANDLEIDING VERMELDE VEILIGHEIDSMATREGELEN KAN LEIDEN TOT BESCHADIGING VAN DE MACHINE, ANDERE MATERIËLE SCHADE EN ERNSTIG OF DODELIJK LETSEL.

1.2 VOORDAT MET HET WERK WORDT BEGONNEN

Training en kennis van machinisten

- De machinist moet de bedienings- en veiligheidshandleiding in zijn geheel hebben gelezen alvorens de machine te bedienen. Voor opheldering, vragen of aanvullende informatie over delen van deze handleiding kunt u contact opnemen met JLG Industries, Inc.



- Een machinist mag geen verantwoordelijkheid voor de bediening van de machine aanvaarden voordat hij/zij voldoende training heeft ontvangen van competente en bevoegde personen.
- Alleen bevoegde personen die hebben aangetoond dat zij het veilige en juiste gebruik en onderhoud van de machine begrijpen, mogen de machine bedienen.
- Lees alle waarschuwingsberichten (GEVAAR, WAARSCHUWING en LET OP) en bedieningsinstructies op de machine en in deze handleiding, zorg dat u ze begrijpt en houd u eraan.
- Zorg dat de machine wordt gebruikt op een wijze die overeenkomt met de door JLG bedoelde toepassing.
- Alle gebruikers moeten vertrouwd zijn met de noodschakelaars van de machine en de bediening in noodgevallen zoals die in deze handleiding zijn aangegeven.
- Zorg dat u alle van toepassing zijnde regels van uw werkgever en de plaatselijke en overheidsvoorschriften kent, begrijpt en opvolgt die betrekking hebben op het gebruik en de toepassing van de machine.

Inspectie van het werkterrein

- De gebruiker moet voorzorgsmaatregelen nemen om alle gevaren op het werkterrein te vermijden alvorens de machine te bedienen.
- Bedien en hef het platform niet vanaf vrachtwagens, aanhangers, treinwagons, vaartuigen, steigers of soortgelijke plaatsen tenzij deze toepassing schriftelijk is goedgekeurd door JLG.
- Controleer het werkterrein op bovengrondse gevaren zoals elektrische leidingen, brugkranen en andere mogelijke obstakels boven de grond alvorens de machine te bedienen.
- Controleer de grond op kuilen, oneffenheden, steile hellingen, obstakels, afval, bedekte kuilen en andere mogelijke gevaren.
- Controleer het werkterrein op gevaarlijke plaatsen. Bedien de machine niet in een gevaarlijke omgeving, tenzij de machine voor dat doel is goedgekeurd door JLG.
- Controleer of de bodemgesteldheid geschikt is om de maximale belasting van de banden te dragen die op de betreffende stickers op het chassis naast elk wiel is aangegeven.
- Bedien de machine niet bij een windsnelheid van meer dan 12,5 m/s (28 mph).

- Deze machine kan gebruikt worden bij nominale omgevingstemperaturen van -20° tot +40 °C (0° tot 104 °F). Raadpleeg JLG om gebruik buiten dit temperatuurgebied te optimaliseren.

Inspectie van de machine

- Bedien deze machine niet voordat de inspecties en functiecontroles zijn uitgevoerd zoals aangegeven in Hoofdstuk 2 van deze handleiding.
- Bedien deze machine niet voordat service en onderhoud zijn uitgevoerd in overeenstemming met de vereisten voor onderhoud en inspectie zoals aangegeven in de service- en onderhoudshandleiding van de machine.
- Verzeker u ervan dat alle veiligheidsinrichtingen naar behoren werken. Wijziging van deze inrichtingen is een overtreding van de veiligheidsregels.

WAARSCHUWING

WIJZIGINGEN AAN EEN HOOGWERKER MOGEN UITSLUITEND MET VOORAFGAANDE SCHRIFTELIJKE TOESTEMMING VAN DE FABRIKANT WORDEN UITGEVOERD

- Bedien geen enkele machine wanneer de veiligheids- of instructieplaatjes of stickers ontbreken of onleesbaar zijn.

- Controleer de machine op wijzigingen van de oorspronkelijke onderdelen. Verzeker u ervan dat eventuele wijzigingen door JLG zijn goedgekeurd.
- Vermijd ophoping van vuil op het platform. Houd schoenen en het platform vrij van modder, olie, vet en ander glibberig materiaal.

1.3 BEDIENING

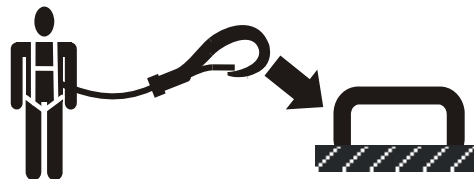
Algemeen

- Gebruik de machine nooit ergens anders voor dan om personen, hun gereedschap en uitrusting te vervoeren.
- De gebruiker moet de capaciteiten van de machine en de bedieningskenmerken van alle functies kennen alvorens de machine te bedienen.
- Bedien nooit een defecte machine. Als een storing optreedt, moet de machine worden uitgeschakeld. Stel de machine buiten bedrijf en waarschuw de autoriteiten.
- U mag geen veiligheidsinrichtingen verwijderen, wijzigen of buiten bedrijf stellen.
- Druk een bedieningsschakelaar of -hendel nooit met kracht door de neutrale stand naar de andere kant. Zet de schakelaar altijd eerst in neutraal en stop; zet de schakelaar daarna in de stand voor de volgende functie. Bedien de schakelaars en hendels langzaam en met gelijkmatige druk.

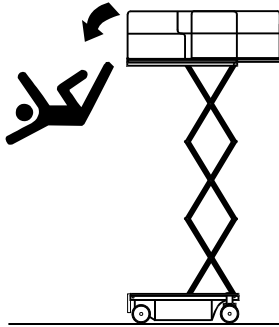
- Laat niemand aan deze machine knoeien of hem vanaf de grond bedienen terwijl er personen op het platform zijn, behalve in noodgevallen.
- Vervoer geen materiaal rechtstreeks op de leuning van het platform tenzij dit door JLG is goedgekeurd.
- Wanneer twee of meer personen op het platform zijn, is de machinist geheel verantwoordelijk voor de bediening van de machine.
- Zorg dat elektrisch gereedschap goed is opgeborgen en laat het nooit aan het snoer over het platform hangen.
- Help een vastzittende of defecte machine niet door duwen of trekken, behalve door aan de sjoeren van het chassis te trekken.
- Breng de schaararmen in de opbergstand en schakel alle stroom uit voordat u de machine verlaat.

Gevaar voor struikelen en vallen

- JLG Industries, Inc. raadt aan dat alle personen op het platform tijdens het bedienen van deze machine een veiligheidsharnas dragen met een vanglijn bevestigd aan een daarvoor bestemd, goedgekeurd bevestigingspunt op het platform. Voor nadere informatie over de vereiste valbescherming op JLG-producten kunt u contact opnemen met JLG Industries, Inc.



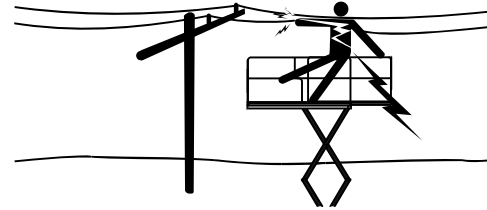
- Controleer of alle toegangshekken en leuning goed in de juiste stand vastzitten alvorens de machine te bedienen. Zoek de bevestigingspunten voor de vanglijnen op het platform op en bevestig de vanglijn er stevig aan. Bevestig niet meer dan één (1) vanglijn aan een bevestigingspunt.

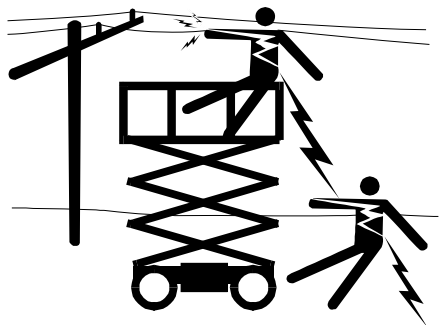


- Houd beide voeten steeds stevig op de vloer van het platform. Plaats nooit, om welke reden dan ook, ladders, kisten, trappen, planken en dergelijke op de machine om verder te kunnen reiken.
- Ga het platform nooit op of af langs de schaararmen.
- Wees uiterst voorzichtig bij het betreden of verlaten van het platform. Zorg dat de schaararmen geheel zijn neergelaten. Houd het gezicht naar de machine gekeerd bij het betreden en verlaten van het platform. Houd altijd drie punten in contact met de machine; gebruik bij het betreden en verlaten van de machine steeds twee handen en één voet of twee voeten en één hand.
- Houd schoenen en het platform vrij van olie, modder en ander glibberig materiaal.

Elektrocutiegevaaren

- Deze machine is niet geïsoleerd en biedt geen bescherming tegen contact met een elektrisch geladen geleider.





- Bewaar een veilige afstand tot elektrische leidingen en apparaten en andere onder stroom staande (open of geïsoleerde) onderdelen in overeenstemming met de in Tabel 1-1 opgegeven Minimale Veilige Afstand. Houd rekening met beweging van de machine en zwaaien van elektrische leidingen.

Tabel 1-1. Minimale veilige afstanden

Spanningsgebied (fase-fase)	MINIMALE VEILIGE AFSTAND in meter (ft)
0 tot 50 kV	3 (10)
50 V tot 200 kV	5 (15)
200 kV tot 350 kV	6 (20)
350 kV tot 500 kV	8 (25)
500 kV tot 750 kV	11 (35)
750 kV tot 1000 kV	14 (45)

OPMERKING: Dit vereiste is van toepassing behalve daar waar de voorschriften van de werkgever of de plaatselijke of overheidsvoorschriften strenger zijn.

- Bewaar een afstand van minstens 3 m (10 ft) tussen ieder deel van de machine en de personen die zich erop bevinden, hun gereedschap en uitrusting en alle elektrische leidingen of apparaten die een spanning voeren van maximaal 50 000 volt. Voor elke 30 000 volt of minder daarboven is 30 cm (1 ft) meer afstand nodig.

- De Minimale Veilige Afstand kan worden vermindert indien er geïsoleerde hekken zijn aangebracht om contact te voorkomen en indien de hekken gespecificeerd zijn voor de spanning van de af te schermen leiding. Deze hekken mogen geen deel uitmaken van (of bevestigd zijn aan) de machine. De Minimale Veilige Afstand mag worden vermindert tot een afstand die binnen de ontworpen werkdimensies van het geïsoleerde hek ligt. Dit moet worden vastgesteld door een bevoegd persoon in overeenstemming met de vereisten van de werkgever en de lokale of nationale overheid voor werkpraktijken in de buurt van onder stroom staande uitrusting.

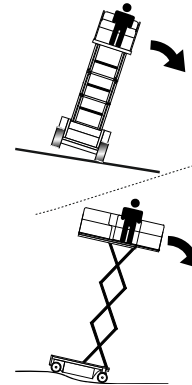
GEVAAR

ZORG DAT DE MACHINE EN HET PERSONEEL NIET BINNEN DE VERBODEN ZONE KOMEN. GA ERVAN UIT DAT ALLE ELEKTRISCHE ONDERDELEN EN BEDRADING ONDER STROOM STAAN, TENZIJ U WEET DAT DIT NIET ZO IS.

Gevaar voor kantelen

- Controleer of de bodemgesteldheid geschikt is om de maximale belasting van de banden te dragen die op de betreffende stickers op het chassis naast elk wiel is aangegeven. Rijd niet op een niet-ondersteund oppervlak.

- De gebruiker dient vertrouwd te zijn met het rijoppervlak alvorens te rijden. Rijd niet dwars of recht op een steilere helling dan is toegestaan

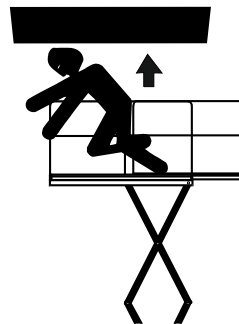


- Hef het platform niet en rijd niet met het platform omhoog op of nabij een hellende, ongelijke of zachte ondergrond. Zorg dat de machine op een stevige, horizontale en vlakke ondergrond staat voordat het platform wordt geheven of met het platform omhoog wordt gereden.
- Controleer de toegestane capaciteit van het oppervlak alvorens op vloeren, bruggen, trucks en andere oppervlakken te rijden.

- Overschrijd nooit de maximale belasting die op het platform staat aangegeven. Zorg dat alle ladingen binnen het platform blijven, tenzij toestemming is verkregen van JLG.
- Houd het chassis van de machine op een afstand van minstens 0,6 m (2 ft) van kuilen, oneffenheden, steile hellingen, obstakels, afval, bedekte kuilen en andere mogelijke gevaren op de grond.
- Probeer nooit de machine als hijskraan te gebruiken. Bevestig de machine niet aan nabijgelegen constructies. Bevestig nooit draad, kabels of soortgelijke artikelen aan het platform.
- Bedek de zijkanten van het platform niet en draag geen voorwerpen met een groot oppervlak wanneer buiten wordt gewerkt. Door dergelijke voorwerpen wordt de machine meer aan de wind blootgesteld.
- Vergroot het platform niet met niet-toegestane verlengstukken of toevoegingen.
- Als de schaararmen of het platform vastzitten zodat één of meer wielen van de grond zijn, moet iedereen van de machine worden gehaald voordat getracht wordt de machine los te krijgen. Hijskranen, vorkheftrucks en ander geschikt materieel moeten worden gebruikt om de machine te stabiliseren en personen van het platform te halen.

Gevaar voor beknelling en botsing

- Alle machinisten en grondpersoneel moeten een goedgekeurde helm dragen.
- Houd handen en lichaamsdelen tijdens bedrijf uit de schaararmen.
- Let tijdens het rijden op obstakels om en boven de machine. Controleer de vrije ruimte boven, aan de zijkanten en onder het platform bij het heffen of neerlaten van het platform.



- Houd alle lichaamsdelen tijdens bedrijf binnen de platformleuning.
- Laat altijd iemand op de uitkijk staan wanneer u ergens rijdt waar het zicht beperkt is.

- Zorg dat ander personeel tijdens het rijden op minstens 1,8 m (6 ft) afstand van de machine blijft.
- Onder alle rijomstandigheden moet de machinist de rijnsnelheid beperken naargelang van bodemgesteldheid, verkeer, zicht, helling, aanwezigheid van personeel en andere factoren die gevaar voor botsingen of lichamelijk letsel opleveren.
- Houd bij alle rijnsnelheden rekening met de remafstand. Wanneer u in de hoge versnelling rijdt, schakel dan naar de lage versnelling alvorens te stoppen. Rijd op hellingen uitsluitend in de lage versnelling.
- Rijd niet in de hoge versnelling in beperkte of nauwe ruimten of wanneer u achteruit rijdt.
- Wees steeds uiterst voorzichtig om te voorkomen dat obstakels de bedieningselementen en personen op het platform raken of hinderen.
- Zorg dat machinisten van andere machines boven en op de grond op de hoogte zijn van de aanwezigheid van de hoogwerker. Schakel de stroom naar bovenloopkranen uit. Baken de ruimte zo nodig af.
- Werk niet boven personen op de grond. Waarschuw het personeel niet onder een geheven platform te werken, staan of lopen. Plaats zo nodig barrières op de grond.

1.4 SLEPEN, HIJSEN EN VERVOEREN

- Laat nooit personen op het platform toe terwijl de machine gesleept, gehesen of vervoerd wordt.
- Deze machine mag niet gesleept worden, behalve in geval van nood, een defect, een stroomstoring of bij het laden/lossen. Zie Slepen in noodgevallen.
- Verzeker u ervan dat het platform volledig is ingeschoven en zich volstrekt geen gereedschap op het platform bevindt voordat de machine wordt gesleept, gehesen of vervoerd.
- Wanneer de machine met een vorkheftruck wordt geheven, mogen de vorken alleen op de daarvoor bestemde plaatsen van de machine worden geplaatst. Gebruik een vorkheftruck die voldoende capaciteit heeft.
- Zie Hoofdstuk 4 voor informatie over hijsen.

Deze pagina is opzettelijk leeg gelaten.

HOOFDSTUK 2. VERANTWOORDELIJKHEID VAN GEBRUIKER, VOORBEREIDING EN INSPECTIE VAN MACHINE

2.1 TRAINING VAN PERSONEEL

De hoogwerker is een apparaat waarmee personen worden vervoerd; hij mag dus uitsluitend door hiervoor opgeleid personeel worden bediend en onderhouden.

Personen onder de invloed van medicijnen of alcohol of die last hebben van aanvallen, duizeligheid of verlies van lichaamsbeheersing mogen deze machine niet bedienen.

Training van machinisten

De training van de machinisten moet het volgende omvatten:

1. Gebruik en beperkingen van het platform- en grondbedieningsstation, de noodschakelaars en beveiligingssystemen.
2. Bedieningslabels, instructies en waarschuwingen op de machine.
3. Regels van de werkgever en overheidsvoorschriften.
4. Gebruik van goedgekeurde valbescherming.
5. Voldoende kennis van de mechanische werking van de machine om een storing of mogelijke storing te herkennen.

6. De veiligste wijze om de machine te bedienen in de buurt van hoge obstakels, ander bewegend materieel, andere obstakels, verzakkingen, kuilen, steile hellingen.
7. Manieren om de gevaren van onbeschermd elektrische geleiders te voorkomen.
8. Specifieke eisen voor het werk of voor toepassing van de machine.

Toezicht op training

De training moet onder toezicht van een bevoegd persoon plaatsvinden in een open ruimte zonder obstakels tot de trainee heeft geleerd een machine veilig te besturen en te bedienen.

Verantwoordelijkheid van de machinist

De machinist moet erop worden gewezen dat hij/zij ervoor verantwoordelijk is en dat hij/zij gemachtigd is om de machine stop te zetten in geval van storing of een andere onveilige situatie veroorzaakt door de machine of het werkterrein.

2.2 VOORBEREIDING, INSPECTIE EN ONDERHOUD

De volgende tabel bevat de door JLG Industries, Inc. aanbevolen periodieke inspecties en periodiek onderhoud van de machine. Raadpleeg de plaatselijke verordeningen voor verdere vereisten voor hoogwerkers. De inspecties en het onderhoud moeten naar vereiste vaker plaatsvinden als de machine wordt gebruikt onder zware of ongunstige omstandigheden, als de machine vaker wordt gebruikt of als de machine wordt gebruikt voor zware toepassingen.

BELANGRIJK

JLG INDUSTRIES, INC. ERKENT IEMAND DIE DE JLG SERVICE TRAINING SCHOOL VOOR HET BETREFFENDE MODEL VAN HET JLG-PRODUCT MET SUCCES HEEFT DOORLOPEN ALS EEN DOOR DE FABRIEK BEVOEGD MONTEUR.

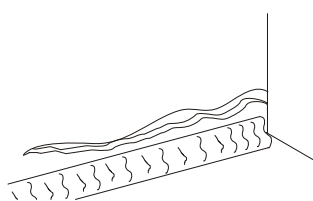
Tabel 2-1. Inspectie- en onderhoudstabel

Type	Frequentie	Voornaamste verantwoordelijkheid	Kwalificatie voor service	Referentie
Inspectie vóór het starten	Elke dag vóór gebruik of wanneer een andere machinist de bediening overneemt.	Gebruiker of machinist	Gebruiker of machinist	Bedienings- en veiligheidshandleiding
Inspectie vóór aflevering (zie opmerking)	Vóór elke aflevering bij verkoop, lease of verhuur.	Eigenaar, dealer of gebruiker	Bevoegd monteur van JLG	Service- en onderhoudshandleiding en toepasselijk inspectieformulier van JLG
Regelmatige inspectie	In gebruik gedurende 3 maanden of 150 uur, wat het eerste komt; of buiten gebruik gedurende meer dan 3 maanden; of tweedehands gekocht.	Eigenaar, dealer of gebruiker	Bevoegd monteur van JLG	Service- en onderhoudshandleiding en toepasselijk inspectieformulier van JLG
Jaarlijkse inspectie van de machine	Jaarlijks, niet meer dan 13 maanden na de datum van de vorige inspectie.	Eigenaar, dealer of gebruiker	Door de fabriek bevoegd monteur (aanbevolen)	Service- en onderhoudshandleiding en toepasselijk inspectieformulier van JLG
Preventief onderhoud	Met intervallen zoals opgegeven in de service- en onderhoudshandleiding.	Eigenaar, dealer of gebruiker	Bevoegd monteur van JLG	Service- en onderhoudshandleiding
OPMERKING: <i>Inspectieformulieren zijn verkrijgbaar bij JLG. Gebruik de service- en onderhoudshandleiding om inspecties uit te voeren.</i>				

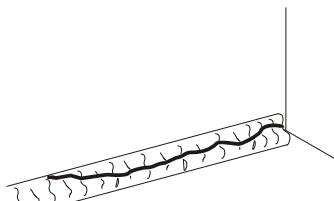
Inspectie vóór het starten

De inspectie vóór het starten moet alle volgende punten omvatten:

1. **Zindelijkheid** – Controleer alle oppervlakken op lekken (olie, brandstof of accuvloeistof) en op vreemde voorwerpen. Meld alle lekken aan het betreffende onderhoudspersoneel.
2. **Constructie** – Controleer de machineconstructie op deuken, beschadigingen, scheurtjes in lasnaden of moedermateriaal en andere onregelmatigheden.



Scheurtjes in moedermateriaal



Gescheurde lasnaad

3. **Stickertjes en plaatjes** – Controleer of deze allemaal schoon en leesbaar zijn. Verzekert u ervan dat er geen stickertjes of plaatjes ontbreken. Zorg dat alle onleesbare stickertjes en plaatjes schoongemaakt of vervangen worden.

4. **Bedienings- en veiligheidshandleidingen** – Zorg dat een exemplaar van de bedienings- en veiligheidshandleiding zich in de weerbestedige opbergdoos bevindt.
5. **Inspectieronde** – Zie figuur 2-1.
6. **Accu** – Opladen wanneer nodig.
7. **Brandstof** (Machines met verbrandingsmotor) – Voeg de juiste brandstof toe wanneer nodig.
8. **Motorolievoorraad** (indien aanwezig) – Controleer of het motoroliepeil tot het merkteken “Vol” op de peilstok reikt en de vuldop vastzit.
9. **Vloeistofniveaus** – Controleer het hydrauliekoliepeil. Zorg dat hydrauliekolie wordt bijgevuld wanneer nodig.
10. **Accessoires/hulpstukken** – Raadpleeg de bedienings- en veiligheidshandleiding van elk op de machine geïnstalleerd hulpstuk of accessoire voor specifieke instructies wat betreft inspectie, bediening en onderhoud.
11. **Funciecontrole** – Wanneer de inspectieronde is voltooid, moet een functiecontrole van alle systemen worden uitgevoerd op een plaats waar zich geen obstakels op of boven de grond bevinden. Zie Hoofdstuk 4 voor specifieke bedieningsinstructies.

Functiecontrole

Voer de functiecontrole als volgt uit:

1. Vanaf de grondbedieningsconsole zonder lading op het platform:
 - a. Controleer of alle beschermkappen voor de functieschakelaars en regelaars zijn aangebracht.
 - b. Bedien alle functies en controleer alle afslag- en uitschakelaars.
 - c. Controleer het handbediend dalen.
 - d. Verzeker u ervan dat alle machinefuncties uitgeschakeld worden wanneer de noodstopknop wordt ingedrukt.
2. Vanaf de platformbedieningsconsole:
 - a. Verzeker u ervan dat de bedieningsconsole stevig op de juiste plaats vastzit.
 - b. Controleer of alle beschermkappen voor de functieschakelaars en regelaars zijn aangebracht.
 - c. Bedien alle functies en controleer alle afslag- en uitschakelaars.
 - d. Verzeker u ervan dat alle machinefuncties uitgeschakeld worden wanneer de noodstopknop wordt ingedrukt.

3. Met het platform in de transportstand (opbergstand):

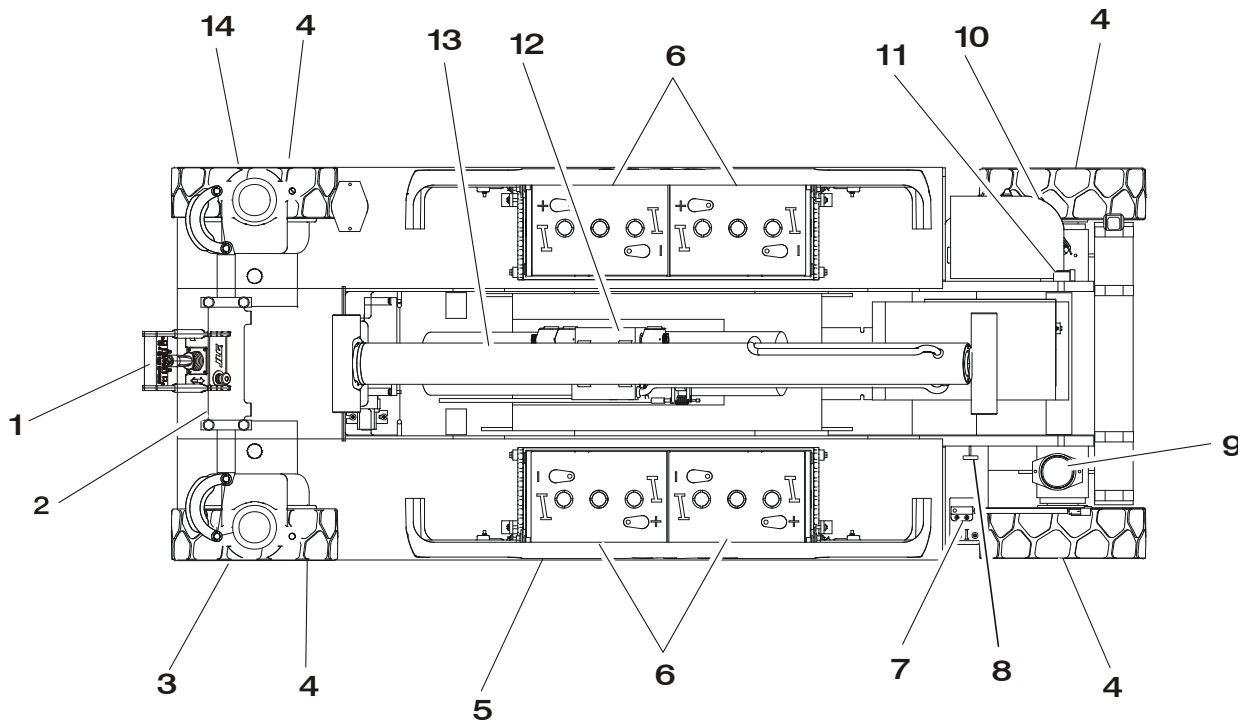
- a. Rijd de machine op een helling, niet hoger dan de nominale hellingshoek, en stop om te controleren of de remmen de machine tegenhouden.
- b. Controleer of het scheefstandalarm werkt. Bij scheefstand moet het lampje gaan branden.

Tabel 2-2. Maximale uitschakelhoogte bij hoge rijsnelheid

Model	Uitschakelhoogte hoge rijsnelheid	
1930ES	1,4 m	56 in
2030ES	1,8 m	70 in
2630ES	1,9 m	76 in
2646ES	1,9 m	76 in
3246ES	1,9 m	76 in

Tabel 2-3. Scheefstand en hoogte

Model	Kantelinstelling (van voren naar achteren)	Kantelinstelling (van zijde naar zijde)	Maximale platformhoogte	
			Meter	Feet
	Graden			
1930ES	3	1,5	5,7	18.75 (volledig)
		2	4,3	14
		2,5	3,4	11
		3	2,7	9
2030ES	3	1,5	6	20 (volledig)
		2	4,5	15
		2,5	3,7	12
		3	3	10
2630ES	3	1,5	7,7	25.4 (volledig)
		2	6	20
		2,5	4,9	16
		3	4	13
2646ES	3	2	7,9	26 (volledig)
		2,5	6,7	22
		3	6	20
3246ES	3	2	9,7	31.75 (volledig)
		2,5	6,7	22
		3	6	20



Figuur 2-1. Dagelijkse inspectieronde - Blad 1 van 3

Algemeen

ALGEMEEN

Begin de inspectieronde bij item 1, zoals aangegeven in het schema. Ga naar links (van boven gezien tegen de klok in) en controleer elk item achtereenvolgens op de condities die in de volgende checklist worden genoemd.

WAARSCHUWING

OM MOGELIJK LETSEL TE VOORKOMEN DIENT U ERVOOR TE ZORGEN DAT DE MACHINE TIJDENS DE INSPECTIERONDE IS UITGESCHAKELD.

BELANGRIJK

VERGEET NIET DE ONDERKANT VAN HET CHASSIS TE INSPECTEREN. BIJ CONTROLE HIERVAN KOMEN VAAK CONDITIES AAN HET LICHT DIE ZWARE MACHINESCHADE KUNNEN VEROORZAKEN.

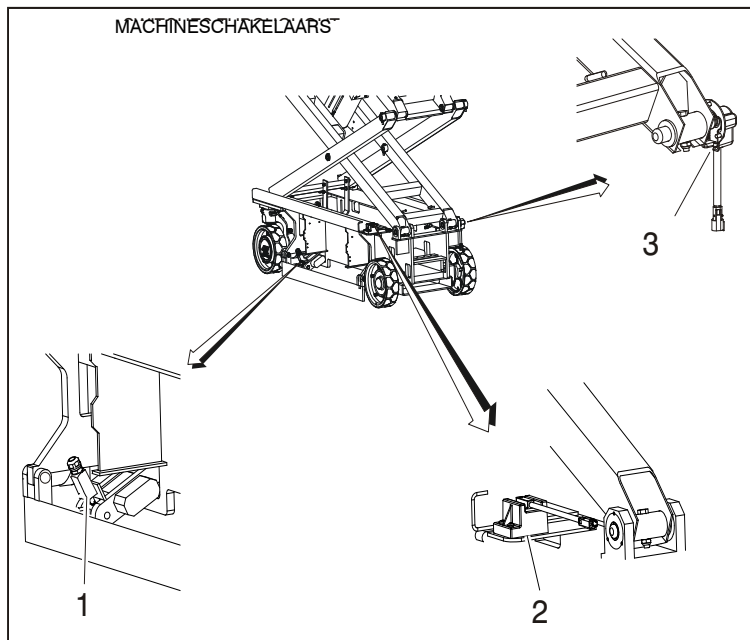
OPMERKING: *Controleer bij elk item of er geen losse of ontbrekende onderdelen zijn, of ze goed vastzitten en of er behalve alle andere genoemde criteria geen zichtbare schade is.*

1. Platformbedieningsconsole - Plaatje vast en leesbaar, bedieningshendel en schakelaars gaan terug naar neutraal, vergrendeling van bedieningshendel en noodstopsschakelaar werken goed, handleiding in opberghoos.
2. Stuurcilinder - Zie opmerking
3. Spil, spoorstang, aandrijfmotor en stuurstangen (linksvoor) - Zie opmerking.
4. Wielen met banden - Goed vastgezet zonder ontbrekende wielmoeren. Zie hoofdstuk 6 Banden en wielen. Controleer de wielen op beschadiging en corrosie.
5. Beveiligingssysteem tegen kuilen - Zie opmerking.
6. Accuruimte - Juiste elektrolytpeil.
7. Naderingsschakelaar - Zie opmerking.
8. Handmatig dalen - Zie opmerking.
9. Zwaailicht - Zie opmerking.
10. Grondbedieningsstation - Plaatje vast en leesbaar, bedieningsschakelaars gaan terug naar neutraal; noodstopsschakelaar functioneert goed. Bedieningsmerktekens leesbaar.

Figuur 2-2. Dagelijkse inspectieronde - Blad 2 van 3

11. Draaischakelaar - Zie opmerking.
12. Hydraulische pomp/motor, regelklep - Geen loshangende draden of slangen; geen beschadigde of defecte draden - Zie opmerking.
13. Hefcilinder - Zie opmerking.
14. Spil, spoorstang, aandrijfmotor en stuurstangen (linksvoor) - Zie opmerking.
15. Schaararmen, scharnierpennen en schuivende slijtplaten (niet afgebeeld) - Zie opmerking.
16. Installatie van platform/leuning (niet afgebeeld) - Zie opmerking.

Figuur 2-3. Dagelijkse inspectieronde - Blad 3 van 3



1. Schakelaar tegen kuilen (gewoonlijk aan andere kant van machine)

2. Naderingsschakelaar
3. Draaihoekschakelaar

OPMERKING: Item 1 - plaats voor machines vóór serienr.:

1930ES - gebouwd in de VS - S/N 0200150266

- gebouwd in België - S/N 1200007882

2030ES/2630ES - gebouwd in de VS - S/N 0200152825

- gebouwd in België - S/N 1200008481

2630ES/3246ES - gebouwd in de VS - S/N 0200151610

- gebouwd in België - S/N 1200008265

OPMERKING: Item 2 - plaats voor machines vóór serienr.:

1930ES - gebouwd in de VS - S/N 0200150266

- gebouwd in België - S/N 1200007882

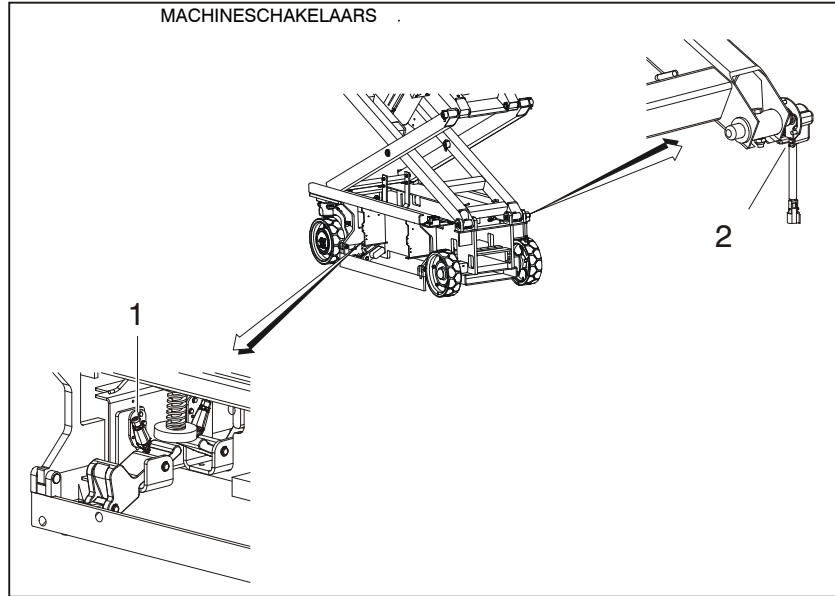
2030ES/2630ES - gebouwd in de VS - S/N 0200152825

- gebouwd in België - S/N 1200008481

2646ES/3246ES - gebouwd in de VS - S/N 0200151606

- gebouwd in België - S/N 1200008265

Figuur 2-4. Locatie schakelaar - 1 van 2



1. Schakelaar tegen kuilen (gewoonlijk aan andere kant van machine)
2. Draaihoekschakelaar

OPMERKING: Item 1 - plaats voor machines vanaf serienr. tot huidig:

1930ES - gebouwd in de VS - S/N 0200151266

- gebouwd in België - S/N 1200007882

2030ES/2630ES - gebouwd in de VS - S/N 0200152825

- gebouwd in België - S/N 1200008481

2630ES/3246ES - gebouwd in de VS - S/N 0200151610

- gebouwd in België - S/N 1200008265

Figuur 2-5. Locatie schakelaar - 2 van 2

Deze pagina is opzettelijk leeg gelaten.

HOOFDSTUK 3. VERANTWOORDELIJKHEID VAN GEBRUIKER/BEDIENING VAN MACHINE

3.1 ALGEMEEN

BELANGRIJK

AANGEZIEN DE FABRIKANT GEEN RECHTSTREEKS TOEZICHT OP DE TOEPASSING EN BEDIENING VAN DE MACHINE HEEFT, IS HET INACHTNEMEN VAN VEILIGE METHODEN OP DEZE GEBIEDEN DE VERANTWOORDELIJKHEID VAN DE GEBRUIKER EN DIENS PERSONEEL.

Dit hoofdstuk geeft de nodige informatie om de bedieningsfuncties te kunnen begrijpen. Dit hoofdstuk bevat de bedieningskenmerken en beperkingen, de functie en het doel van bedieningselementen en controlelampjes. Het is belangrijk dat de gebruiker de juiste procedures leest en begrijpt alvorens de machine te bedienen. Deze procedures helpen de levensduur en de veiligheid bij de bediening te optimaliseren.

3.2 TRAINING VAN PERSONEEL

De schaarlift is een apparaat waarmee personen worden vervoerd; het is daarom van groot belang dat hij uitsluitend wordt bediend en onderhouden door bevoegde personen die hebben aangetoond dat zij het juiste gebruik en onderhoud van de machine begrijpen. Het is belangrijk dat alle personen wier taak en verantwoordelijkheid het is de machine te bedienen en te onderhouden, een grondig train-

ingsprogramma en een proefperiode doorlopen om bekend te raken met de kenmerken voordat zij de machine bedienen.

Personen onder de invloed van drugs of alcohol of die last hebben van aanvallen, duizeligheid of verlies van lichaamsbeheersing mogen de machine niet bedienen.

Training van machinisten

De training van machinisten moet het volgende omvatten:

1. Gebruik en beperkingen van het platform- en grondbedieningsstation, de noodschakelaars en beveiligingsystemen.
2. Kennis en begrip van deze handleiding en van de aanduidingen bij de bedieningselementen en de aanwezigingen en waarschuwingen op de machine.
3. Kennis en begrip van alle veiligheidsvoorschriften van de werkgever en wettelijke regelgeving, inclusief training in het herkennen en voorkomen van potentiële gevaren op de werkplek, met bijzondere aandacht voor het werk dat wordt uitgevoerd.
4. Correct gebruik van alle vereiste veiligheidsmiddelen voor het personeel.

5. Voldoende kennis van de mechanische werking van de machine om een storing of mogelijke storing te herkennen.
6. De veiligste wijze om de machine te bedienen in de buurt van hoge obstakels, ander bewegend materieel, andere obstakels, verzakkingen, kuilen, steile hellingen enz. op het dragend oppervlak.
7. Manieren om de gevaren van onbeschermde elektrische geleiders te voorkomen.
8. Alle andere eisen die gelden voor een specifieke werkzaamheid of machinetoepassing.

Toezicht op training

De training moet onder toezicht van een bevoegd machinist of supervisor plaatsvinden in een open ruimte zonder obstakels, totdat de trainee heeft geleerd een schaarlift veilig te bedienen op volle werkterreinen.

Verantwoordelijkheid van de machinist

De machinist moet erop worden gewezen dat hij ervoor verantwoordelijk is en dat hij gemachtigd is om de machine stop te zetten in geval van storing of een andere onveilige situatie veroorzaakt door de machine of het werkterrein, en om bij zijn supervisor of een JLG-distributeur meer informatie aan te vragen voordat verder wordt gewerkt.

OPMERKING: De fabrikant of dealer zorgt voor bevoegd trainingspersoneel bij de aflevering van de eerste machine(s) en daarna op verzoek van de gebruiker of diens personeel.

3.3 BEDIENINGSKENMERKEN EN BEPERKINGEN

Algemeen

Een grondige kennis van de bedieningskenmerken en beperkingen van de machine is altijd een eerste vereiste voor iedere gebruiker, ongeacht de ervaring van de gebruiker met soortgelijk materieel.

Plaatjes

Belangrijke punten om tijdens bedrijf te onthouden staan bij de bedieningsstations aangegeven op plaatjes met GEVAAR, WAARSCHUWING, LET OP, BELANGRIJK en INSTRUCTIE. Deze informatie is op verschillende plaatsen aangebracht met het doel om personeel te wijzen op potentiële gevaren in verband met de bedieningskenmerken en ladingbeperkingen van de machine. Zie het voorwoord voor de definities van bovenstaande plaatjes.

Capaciteiten

Het heffen van het platform boven de horizontale stand met of zonder lading op het platform is gebaseerd op de volgende criteria:

1. De machine staat op een vlakke, stevige en horizontale ondergrond.
2. De lading valt binnen de door de fabrikant opgegeven nominale capaciteit.
3. Alle machinesystemen werken goed.

Stabiliteit

Deze machine, zoals deze oorspronkelijk is vervaardigd door JLG en wanneer deze binnen de nominale capaciteit wordt bediend op een vlakke, stevige en horizontale ondergrond, vormt in alle platformstanden een stabiele hoogwerker.

3.4 BEDIENINGSELEMENTEN EN CONTROLELAMPJES

Grondbedieningsstation



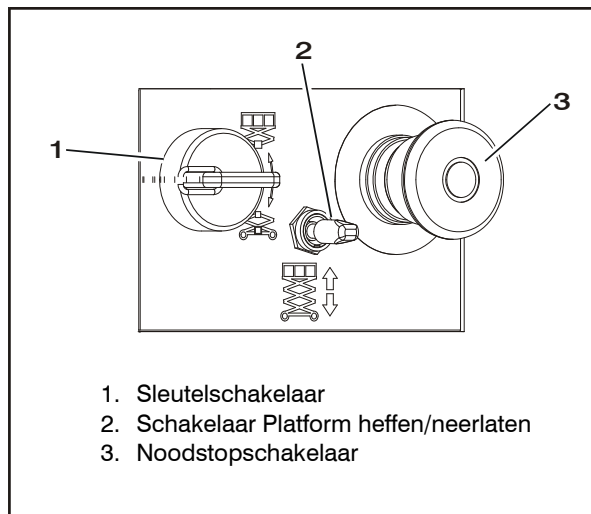
BEDIEN DE MACHINE NIET VANAF HET GRONDBEDIENINGSSTATION TERWIJL ER PERSONEN OP HET PLATFORM ZIJN, BEHALVE IN NOODGEVALLEN.

VOER VÓÓR HET WERK ZO VEEL MOGELIJK CONTROLES EN INSPECTIES VANAF HET GRONDBEDIENINGSSTATION UIT.

OPMERKING: *Wanneer de machine wordt uitgeschakeld om hem 's avonds te parkeren of om de accu's op te laden, moeten de noodstop- en bedieningskeuzeschakelaars op UIT staan om leeglopen van de accu's te voorkomen.*

1. Bedieningsschakelaar Platform/Grond - Een bedieningskeuzeschakelaar met sleutel en drie standen levert naar keuze voeding aan het platform- of grondbedieningsstation. Wanneer de schakelaar op Platform staat, levert hij voeding aan de noodstop-schakelaar op het platformbedieningsstation. Wanneer de schakelaar op Grond staat, levert hij voeding aan het grondbedieningsstation. De noodstop-schakelaar op het grondbedieningsstation levert voeding aan de sleutelschakelaar. Wanneer de bedieningskeuzeschakelaar in de middelste stand (uit) staat, is de voeding naar zowel het platform- als het grondbedieningsstation uitgeschakeld.
2. Schakelaar Platform heffen/nee-laten - Een momentschakelaar met drie standen brengt het platform omhoog en omlaag wanneer hij in de overeenkomstige stand wordt gezet.

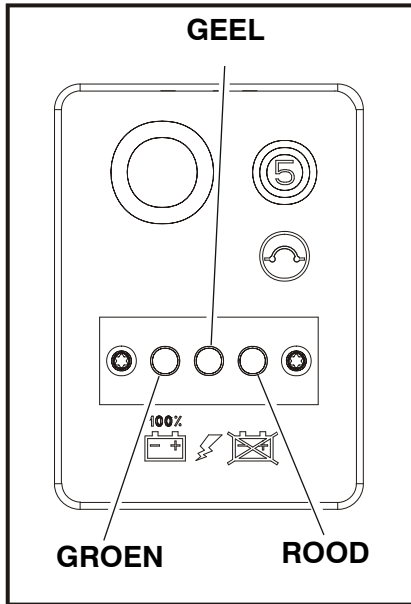
3. Noodstopsschakelaar - Een rode, paddestoelvormige noodstopsschakelaar met twee standen. Wanneer deze op AAN staat terwijl de bedieningskeuzeschakelaar op Grond staat, levert hij voeding aan het grondbedieningsstation. Bovendien kan de schakelaar worden gebruikt om in geval van nood de voeding naar de functieregelaars uit te schakelen. De voeding wordt ingeschakeld door de schakelaar naar buiten te trekken (aan) en wordt uitgeschakeld door de schakelaar in te drukken (uit).



1. Sleutelschakelaar
2. Schakelaar Platform heffen/neeerlaten
3. Noodstopsschakelaar

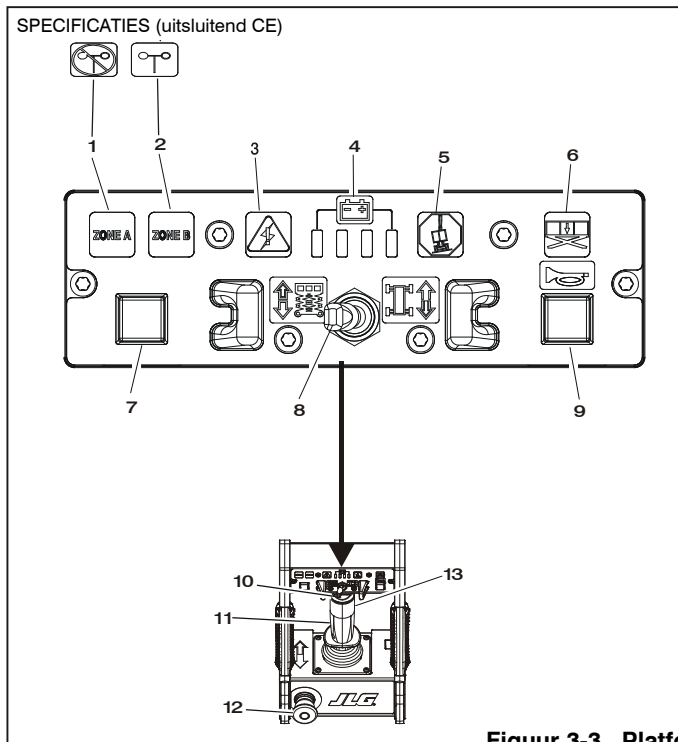
Figuur 3-1. Grondbedieningsstation

4. Status acculader - Op dit paneel, dat zich rechts van de grondbedieningskast bevindt, kan de machinist de status van de acculader nauwkeurig aflezen.
- a. Groen = Opladen voltooid
 - b. Geel = Accu wordt opgeladen
 - c. Rood = Laden verloopt abnormaal



Figuur 3-2. Status acculader

3.5 PLATFORMBEDIENINGSSTATION



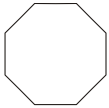
1. Binnen (CE) / Capaciteitszone A (ANSI)*
2. Buiten (CE) / Capaciteitszone B (ANSI)
3. Stroomstoring
4. Ladingindicator van accu
5. Scheefstandindicator
6. Indicator overbelasting
7. Capaciteitskeuzeschakelaar
8. Keuzeschakelaar heffen/rijden
9. Claxon
10. Stuurwiel
11. Regelaar
12. Noodstopknop
13. Activeringsknop

OPMERKING: *Er is geen licht op een ANSI-machine met enkele capaciteit.

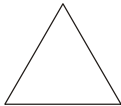
Figuur 3-3. Platformbedieningsstation

HOOFDSTUK 3 - VERANTWOORDELIJKHEID VAN GEBRUIKER/BEDIENING VAN MACHINE

OPMERKING: *Op het indicatorpaneel van het platformbedieningsstation worden symbolen van verschillende vorm gebruikt om de machinist te wijzen op verschillende bedrijfssituaties die kunnen ontstaan. De betekenis van deze symbolen wordt hieronder toegelicht.*



Duidt op een mogelijk gevaarlijke situatie die, indien deze niet wordt verholpen, ernstig of dodelijk letsel tot gevolg kan hebben. Deze indicator is rood.



Duidt op een abnormale bedrijfsconditie die, indien deze niet wordt verholpen, onderbreking van het machinebedrijf of schade tot gevolg kan hebben. Deze indicator is geel.



Duidt op belangrijke informatie over de bedrijfsconditie, m.a.w. procedures die essentieel zijn voor de veilige bediening. De indicator is groen met uitzondering van de capaciteitsindicator die groen of geel is afhankelijk van de stand van het platform.

1. Binnen (CE) / Capaciteitszone A (ANSI/AUS) - Deze indicator gaat branden wanneer Binnen (CE) of Capaciteitszone A (ANSI/AUS) wordt geselecteerd.

2. Buiten (CE) / Capaciteitszone B (ANSI/AUS) - Deze indicator gaat branden wanneer Buiten (CE) of Capaciteitszone B (ANSI/AUS) wordt geselecteerd.
3. Indicator systeemstoring - Dit lampje laat een storingsknippercode oplichten die aangeeft waar in het systeem een probleem aanwezig is.
4. Ladingindicator van accu - Deze serie lampjes dient om de machinist de conditie van de accu's te laten zien.
5. Waarschuwingslampje scheefstandindicator - Een rood waarschuwingslampje op het bedieningspaneel dat gaat branden wanneer het chassis op een helling staat die steiler is dan waarvoor de machine geprogrammeerd is.
6. Indicator overbelasting (indien aanwezig) - Duidt op overbelasting van het platform. Er wordt tevens een geluidsalarm gegeven wanneer het platform overbelast is.

OPMERKING: *Indien de indicator voor overbelasting brandt, worden alle functies vanaf de platformbediening geblokkeerd. Laat de machine met behulp van de grondbediening of handbediend dalen volledig zakken en verminder het gewicht op het platform zodat de nominale werklust aangegeven op de capaciteitssticker niet wordt overschreden.*

HOOFDSTUK 3 - VERANTWOORDELIJKHEID VAN GEBRUIKER/BEDIENING VAN MACHINE

7. Capaciteitskeuzeschakelaar - Op machinemodellen 2630ES/3246ES kunt u met deze schakelaar tussen toelaatbare capaciteitszones kiezen. Op alle CE-machines, behalve de 2630ES, kunt u met deze schakelaar de capaciteitszone voor binnen of voor buiten kiezen.
8. Keuzeschakelaar heffen/rijden - Met deze tuimelschakelaar kunt u rijden of heffen kiezen. Nadat een functie is gekozen, moet de regelaar in de juiste richting worden bewogen om de functie te activeren. De functie moet worden gekozen met de joystick in de neutrale stand. Anders zal de functie niet worden gekozen.
9. Claxon - Wanneer deze drukschakelaar wordt geactiveerd, kan de machinist het personeel op het werkterrein waarschuwen wanneer de machine daar werkt.
10. Stuurschakelaar - De stuurschakelaar is een duimchakelaar die zich boven op de bedieningshendel bevindt. Wanneer de schakelaar rechts wordt ingedrukt, sturen de wielen naar rechts. Wanneer de schakelaar links wordt ingedrukt, sturen de wielen naar links.
11. Regelaar - De bedieningshendel regelt drie functies: rijden, heffen en sturen. De rij- en hefschakelaar moeten worden ingeschakeld alvorens de bedieningshendel te bewegen. Wanneer de rijfunctie is ingeschakeld en de bedieningshendel naar voren wordt gebracht, rijdt de machine vooruit en wanneer de hendel naar achteren wordt gebracht rijdt de machine achteruit. Wanneer de hefffunctie is ingeschakeld en de bedieningshendel naar achteren wordt gebracht, gaat het platform omhoog en wanneer de hendel naar voren wordt gebracht, daalt het platform. De snelheid van alle ingeschakelde functies is evenredig met de afstand die de bedieningshendel wordt verplaatst. De met de duim bediende stuurschakelaar, boven op de bedieningshendel, activeert de stuurwielen in de richting waarin de schakelaar wordt bewogen (links of rechts).
12. Noodstopeschakelaar - Een rode, paddestoelvormige noodstopeschakelaar met twee standen voorziet het platformbedieningsstation van stroom en schakelt in geval van nood de stroom naar de bedieningselementen op het platform uit. Wanneer de bedieningskeuzeschakelaar op Platform staat, wordt de stroom ingeschakeld door de schakelaar uit te trekken (aan), en uitgeschakeld door de schakelaar in te duwen (uit).

HOOFDSTUK 3 - VERANTWOORDELIJKHEID VAN GEBRUIKER/BEDIENING VAN MACHINE

13. Activeringsknop - Deze knop bevindt zich aan de voorkant van de regelaar. De knop functioneert als activeringsschakelaar en moet worden ingedrukt tijdens het bedienen van de functies rijden, heffen en sturen. Wanneer deze wordt losgelaten, stopt de functie die wordt bediend.



ALS HET WAARSCHUWINGSLAMPJE VOOR DE SCHEEFSTANDINDICATOR OPLICHT OF DE CLAXON KLINT WANNEER HET PLATFORM WORDT GEHEVEN, MOET HET PLATFORM VOLLEDIG WORDEN NEERGELATEN. PLAATS VERVOLGENS DE MACHINE ZO DAT DEZE HORIZONTAAL STAAT VOORDAT HET PLATFORM WORDT GEHEVEN.

14. Waarschuwingsschakelaar scheefstandalarm – De waarschuwingsschakelaar van het scheefstandalarm wordt geactiveerd wanneer het chassis op een helling staat die steiler is dan waarvoor de machine geprogrammeerd is en het platform omhoog staat.

OPMERKING: ANSI/CSA/AUS-machines zijn uitgerust met een kantelbeveiligingssysteem dat de rij- en heffunctie uitschakelt wanneer het chassis op een steilere helling staat dan voor de machine is toegestaan en het platform omhoog staat.

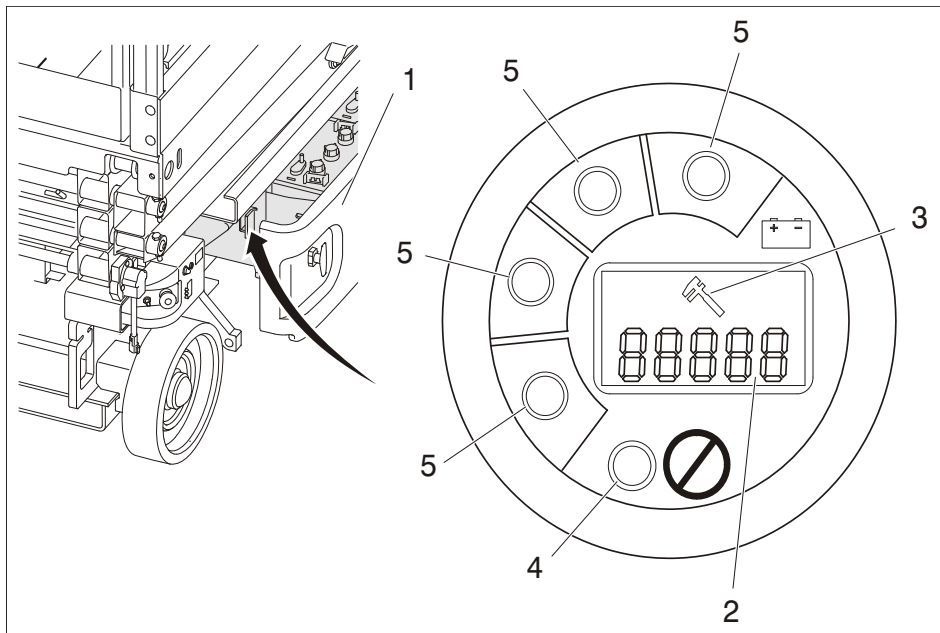


BRENG HET PLATFORM NIET OMLAAG ZONDER DE PLATFORMVERLENGING VOLLEDIG IN TE SCHUIVEN.



BEDIEN DE MACHINE NIET ALS DE HOGE VERSNELLING WERKT WANNEER HET PLATFORM BOVEN DE OPBERGSTAND IS GEHEVEN.

3.6 MDI (MULTIFUNCTIONELE DIGITALE INDICATOR)



1. Accruimte
2. LCD Diagnostische storingscode
3. Moersleutelpictogram (storing)
4. Storings-LED
5. Ladingindicator van accu

Figuur 3-4. MDI

HOOFDSTUK 3 - VERANTWOORDELIJKHEID VAN GEBRUIKER/BEDIENING VAN MACHINE

OPMERKING: Raadpleeg Figuur 3-4., MDI.

In de accuruimte aan de linkerkant van de machine bevindt zich een Multifunctionele Digitale Indicator (MDI). De MDI geeft diagnostische storingscodes (DTC) weer wanneer zich een probleem met de werking van de machine voordoet. De MDI is aangesloten op de diagnoseconnector in de accuruimte.

Als er een probleem optreedt:

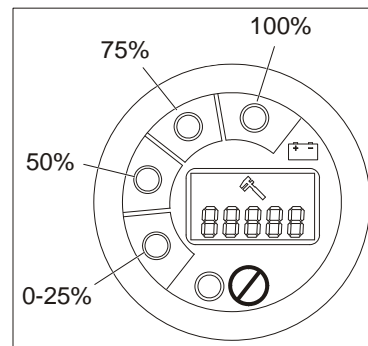
1. Verschijnt er een DTC van drie tot vijf cijfers op het LCD Diagnostische storingscode.

OPMERKING: Wanneer er meerdere DTC's zijn, wordt elke DTC gedurende 3 seconden op het LCD-scherm weergegeven, waarna de volgende DTC verschijnt. Zodra de laatste actieve DTC is weergegeven, blijft het display de reeks eindeloos herhalen tot de DTC's zijn verholpen.

2. Het moersleutelpictogram wordt weergegeven op het LCD Diagnostische storingscode.
3. De rode storings-LED gaat branden (dit geldt niet voor 00x DTC's; bij deze DTC's gaat de LED niet branden).

OPMERKING: Raadpleeg voor DTC's en beschrijvingen Hoofdstuk 4.14, **CONTROLETABELLEN DIAGNOSTISCHE STORINGSCODES (DTC)**.

De MDI is ook voorzien van ladingindicatoren van de accu (BDI's). Deze groene LED's geven het ladingniveau van de accu's aan.

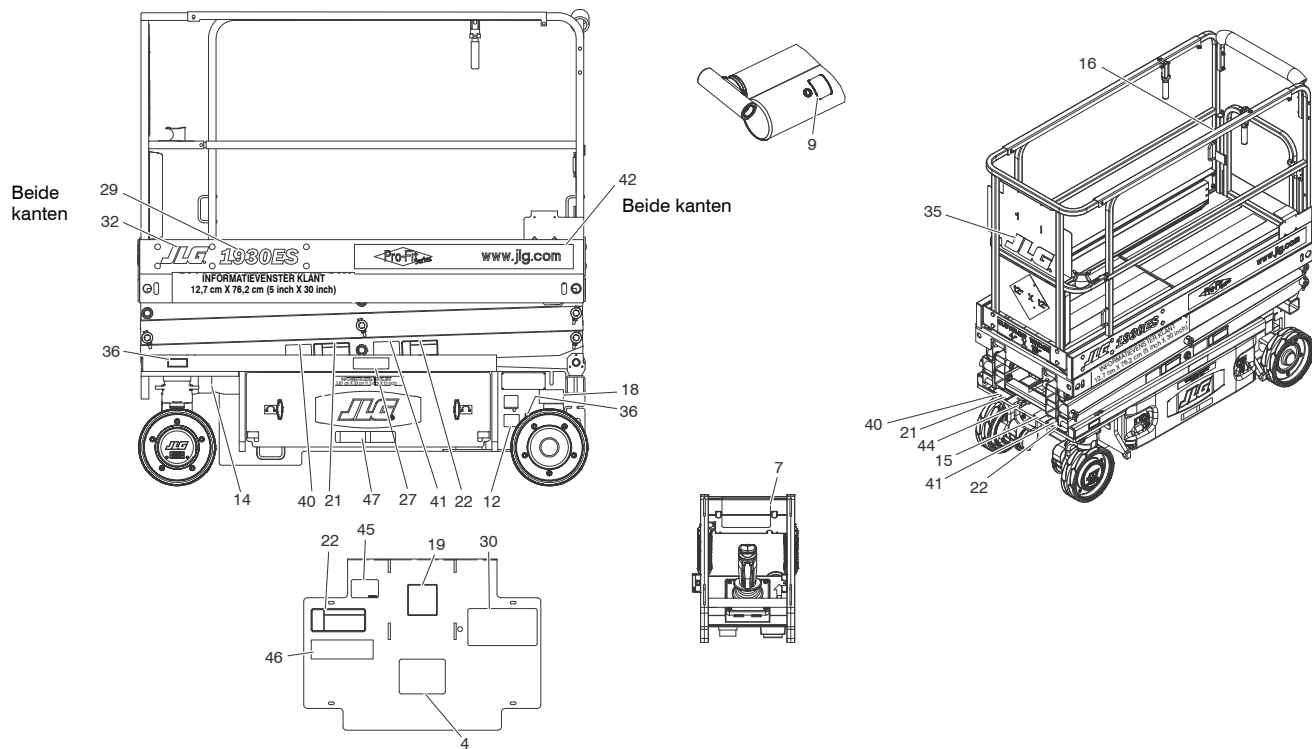


Acculading

OPMERKING: Als de accu's helemaal ontladen zijn, gaat de LED in het bereik 0-25%, het "rode gedeelte", knipperen.

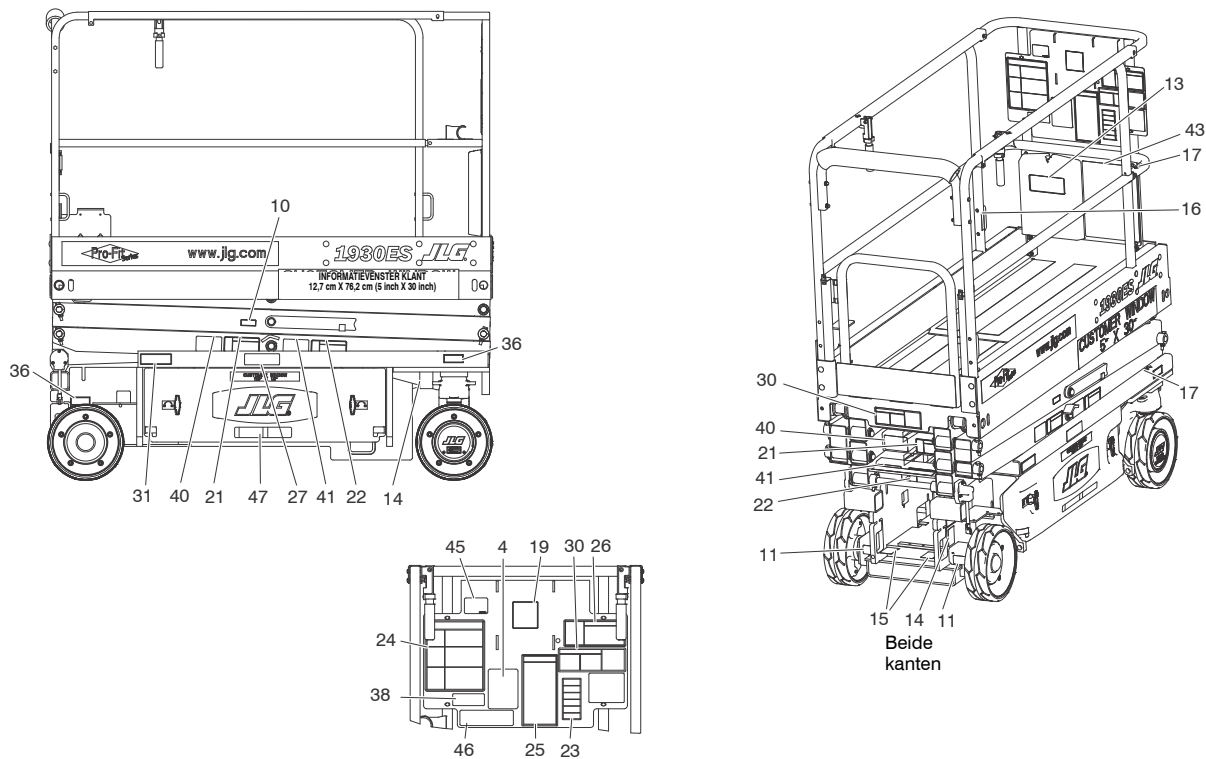
- De BDI geeft dezelfde informatie als de BDI op het platformbedieningsstation. (Zie Figuur 3-3., Platformbedieningsstation)
- Onder normale rijomstandigheden branden de BDI's. Wanneer er een DTC bestaat (bij andere dan 00x DTC's), branden de BDI's niet.

HOOFDSTUK 3 - VERANTWOORDELIJKHEID VAN GEBRUIKER/BEDIENING VAN MACHINE



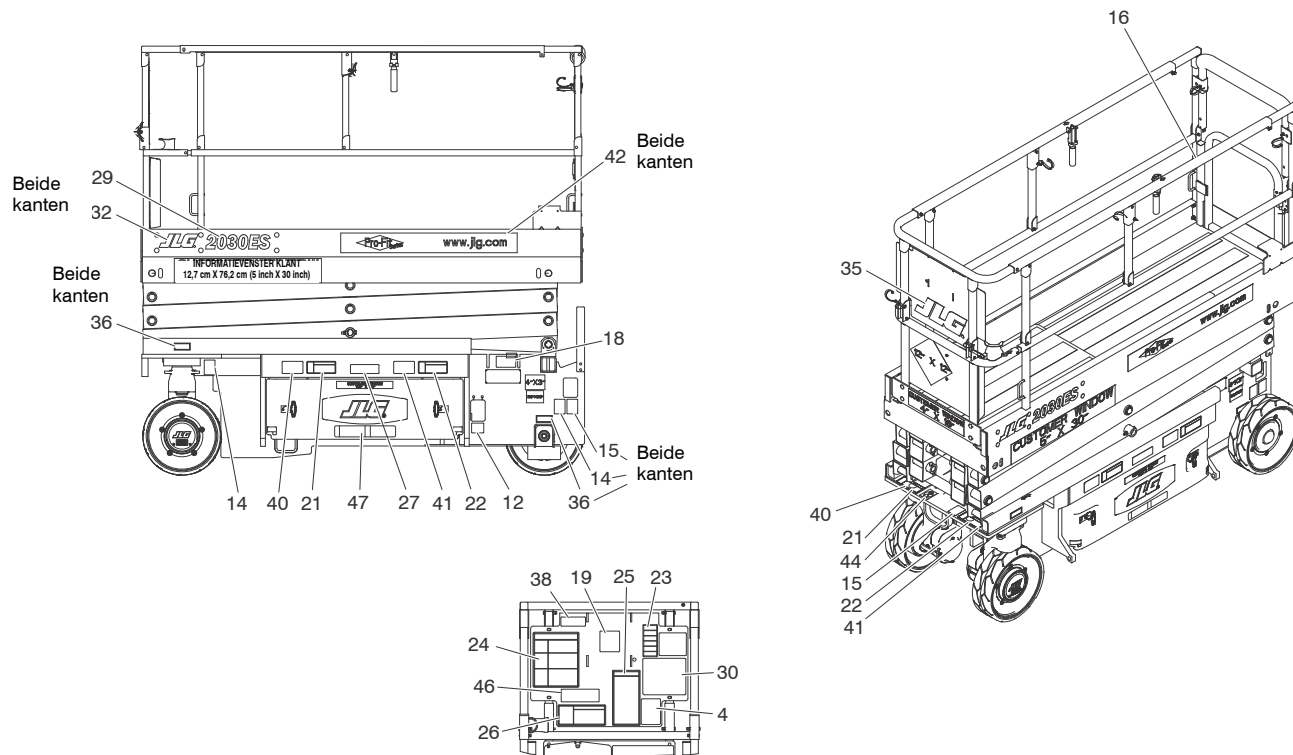
Figuur 3-4. Plaats van stickers - 1930ES - Blad 1 van 2

HOOFDSTUK 3 - VERANTWOORDELIJKHEID VAN GEBRUIKER/BEDIENING VAN MACHINE



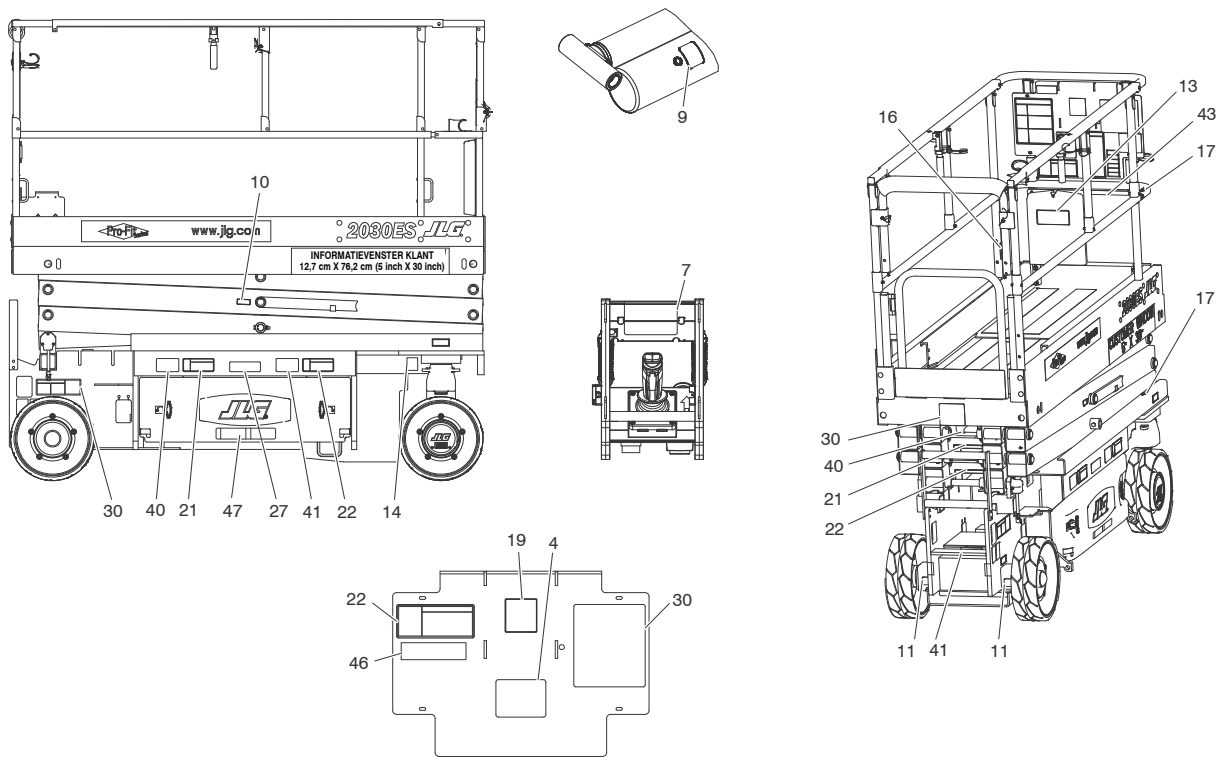
Figuur 3-5. Plaats van stickers - 1930ES - Blad 2 van 2

HOOFDSTUK 3 - VERANTWOORDELIJKHEID VAN GEBRUIKER/BEDIENING VAN MACHINE



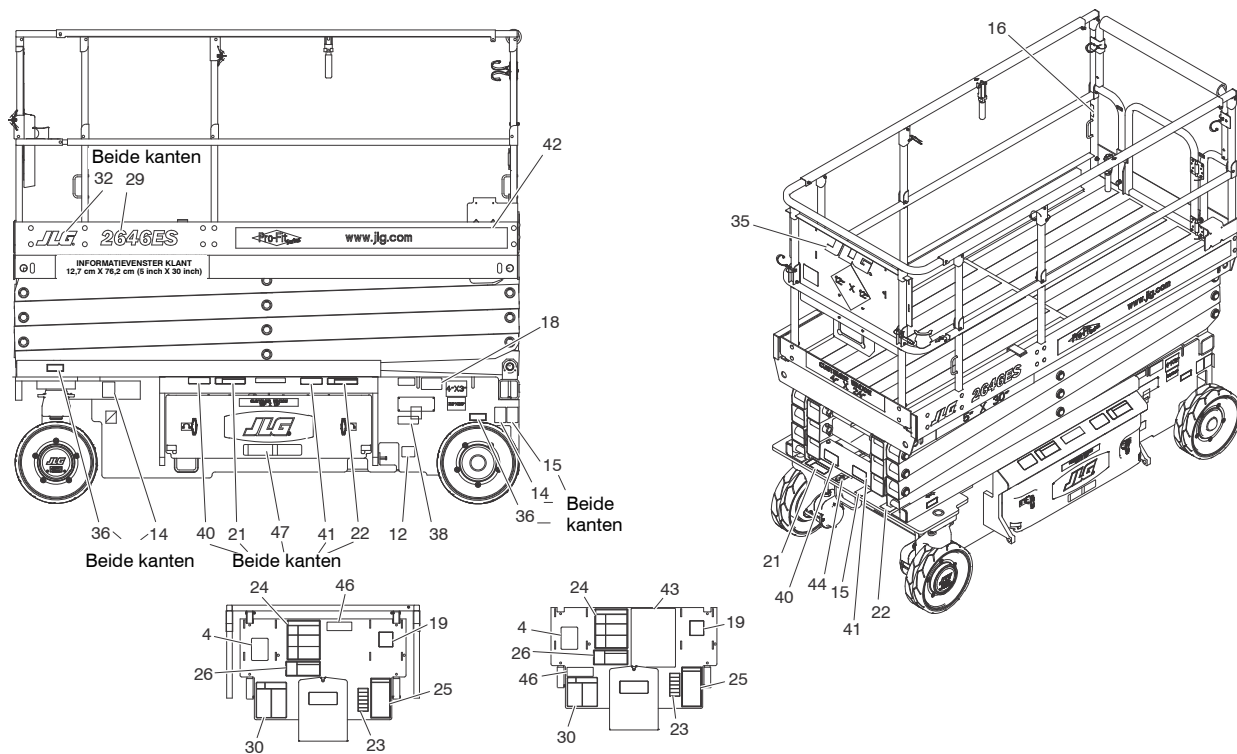
Figuur 3-6. Plaats van stickers - 2030ES & 2630ES - Blad 1 van 2

HOOFDSTUK 3 - VERANTWOORDELIJKHEID VAN GEBRUIKER/BEDIENING VAN MACHINE



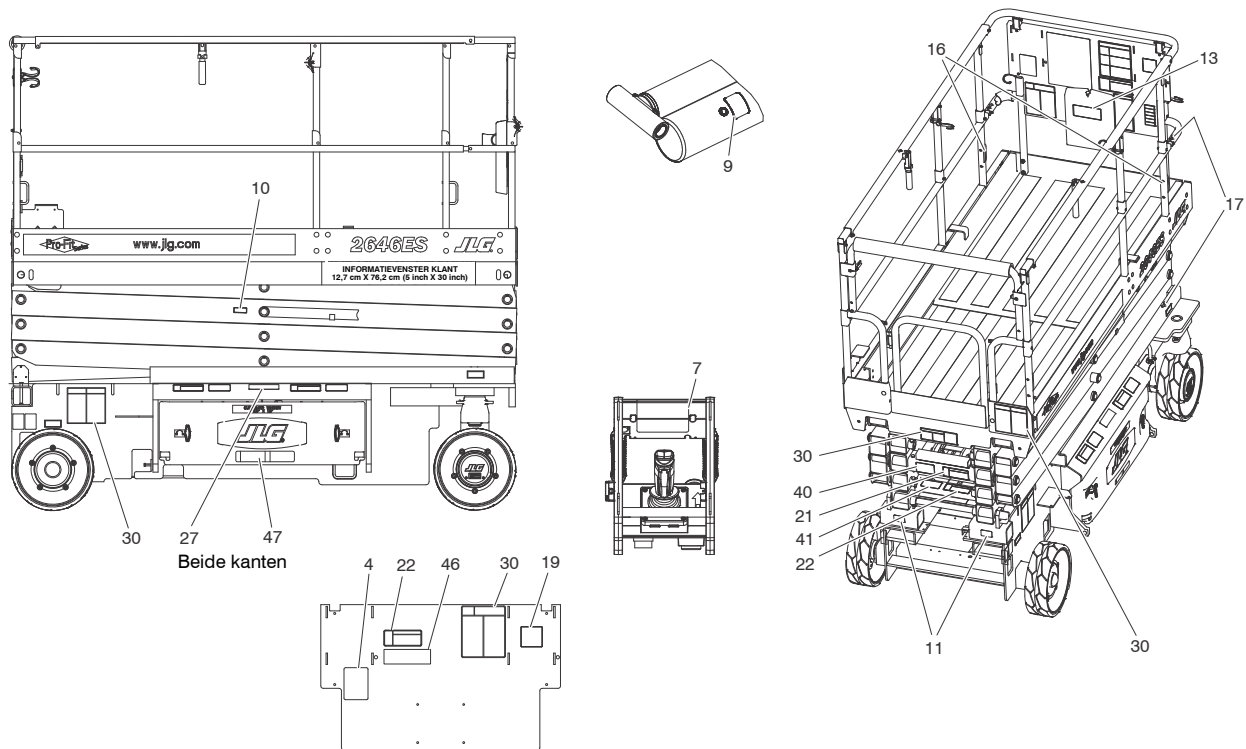
Figuur 3-7. Plaats van stickers - 2030ES & 2630ES - Blad 2 van 2

HOOFDSTUK 3 - VERANTWOORDELIJKHEID VAN GEBRUIKER/BEDIENING VAN MACHINE



Figuur 3-8. Plaats van stickers - 2646ES & 3246ES - Blad 1 van 2

HOOFDSTUK 3 - VERANTWOORDELIJKHEID VAN GEBRUIKER/BEDIENING VAN MACHINE



Figuur 3-9. Plaats van stickers - 2646ES & 3246ES - Blad 2 van 2

HOOFDSTUK 3 - VERANTWOORDELIJKHEID VAN GEBRUIKER/BEDIENING VAN MACHINE

Tabel 3-1. Legenda voor plaats van stickers

Item	ANSI 0275220-3	CE 0275221-3	Australisch 0275222-3	Engels/Frans 0275223-3	Engels/ Spaans 0275224-3	Portugees/ Spaans 0275225-3	Engels/ Chinees 0275226-3	Koreaans 0275227-3
1-3	n.v.t.	n.v.t.	n.v.t.	n.v.t.	n.v.t.	n.v.t.	n.v.t.	n.v.t.
4	1700584	1700584	1700584	1700584	1700584	1700584	1700584	1700584
5-6	n.v.t.	n.v.t.	n.v.t.	n.v.t.	n.v.t.	n.v.t.	n.v.t.	n.v.t.
7	1702631	1702631	1702631	1702631	1702631	1702631	1702631	1702631
8	n.v.t.	n.v.t.	n.v.t.	n.v.t.	n.v.t.	n.v.t.	n.v.t.	n.v.t.
9	1704412	1704412	1704412	1704412	1704412	1704412	1704412	1704412
10	1705693	1705693	1705693	1705693	1705693	1705693	1705693	1705693
11	1704016	1704016	1704016	1704016	1703817	1703817	1704016	1704016
12	1702155	1702155	1702155	1702155	1702155	1702155	1702155	1702155
13	1701509	1701509	1701509	1701509	1701509	1701509	1701509	1701509
14	1703811	1703811	1703811	1703811	1703811	1703811	1703811	1703811
15	1703814	1703814	1703814	1703814	1703814	1703814	1703814	1703814
16	1704277	1704277	1704277	1704277	1704277	1704277	1704277	1704277
17	1703819	1703819	1703819	1703819	1703819	1703819	1703819	1703819
18	1703822	1703822	1703822	1703822	1703822	1703822	1703822	1703822
19	1705692	1705692	1705692	1705692	1705692	1705692	1705692	1705692
20	n.v.t.	n.v.t.	n.v.t.	n.v.t.	n.v.t.	n.v.t.	n.v.t.	n.v.t.

HOOFDSTUK 3 - VERANTWOORDELIJKHEID VAN GEBRUIKER/BEDIENING VAN MACHINE

Tabel 3-1. Legenda voor plaats van stickers

Item	ANSI 0275220-3	CE 0275221-3	Australisch 0275222-3	Engels/Frans 0275223-3	Engels/ Spaans 0275224-3	Portugees/ Spaans 0275225-3	Engels/ Chinees 0275226-3	Koreans 0275227-3
21	1705694	1705673	1705673	1705694	1705694	1705722	1705694	1705694
22	1705695	1705671	1705671	1705695	1705695	1703834	1705695	1705695
23	1705686	n.v.t.	n.v.t.	1705723	1705720	1705726	1705946	1706057
24	1705680	n.v.t.	n.v.t.	1705680	1705680	1705894	1705680	1705680
25	1705679	n.v.t.	n.v.t.	1705679	1705679	1705727	1705679	1705679
26	1705681	n.v.t.	n.v.t.	1705681	1705681	1705721	1705681	1705681
27	1703813	1705670	1705670	1704340	1704339	1704341	1704344	1707022
28	n.v.t.	n.v.t.	n.v.t.	n.v.t.	n.v.t.	n.v.t.	n.v.t.	n.v.t.
29								
(1930ES)	1705642	1705642	1705642	1705642	1705642	1705642	1705642	1705642
(2030ES)	1705643	1705643	1705643	1705643	1705643	1705643	1705643	1705643
(2630ES)	1705644	1705644	1705644	1705644	1705644	1705644	1705644	1705644
(2646ES)	1705645	1705645	1705645	1705645	1705645	1705645	1705645	1705645
(3246ES)	1705646	1705646	1705646	1705646	1705646	1705646	1705646	1705646
30								
(1930ES)	1705638	1705666	1705666	1705638	1705638	1705638	1705638	1705638
(2030ES)	1705639	1705667	1705667	1705639	1705639	1705639	1705639	1705639
(2630ES)	1705941	1705942	1705887	1705941	1705941	1705941	1705941	1705941
(2646ES)	1705640	1705668	1705668	1705640	1705640	1705640	1705640	1705640
(3246ES)	1705641	1705704	1705819	1705641	1705641	1705641	1705641	1705641

HOOFDSTUK 3 - VERANTWOORDELIJKHEID VAN GEBRUIKER/BEDIENING VAN MACHINE

Tabel 3-1. Legenda voor plaats van stickers

Item	ANSI 0275220-3	CE 0275221-3	Australisch 0275222-3	Engels/Frans 0275223-3	Engels/ Spaans 0275224-3	Portugees/ Spaans 0275225-3	Engels/ Chinees 0275226-3	Koreans 0275227-3
31	1705699	n.v.t.	n.v.t.	n.v.t.	n.v.t.	n.v.t.	1705699	n.v.t.
32	0272870	0272870	0272870	0272870	0272870	0272870	0272870	0272870
33 - 34	n.v.t.	n.v.t.	n.v.t.	n.v.t.	n.v.t.	n.v.t.	n.v.t.	n.v.t.
35	0272870	0272870	0272870	0272870	0272870	0272870	0272870	0272870
36 (1930ES)	1705647	1705648	1705648	1705647	1705647	1705647	1705647	1705647
(2030ES)	1704134	1706310	1706310	1704134	1704134	1704134	1704134	1704134
(2630ES)	1706310	1706310	1706310	1706310	1706310	1706310	1706310	1706310
(2646ES)	1706311	1706312	1706312	1706311	1706311	1706311	1706311	1706311
(3246ES)	1706311	1706312	1706312	1706311	1706311	1706311	1706311	1706311
37	n.v.t.	n.v.t.	n.v.t.	n.v.t.	n.v.t.	n.v.t.	n.v.t.	n.v.t.
38	n.v.t.	n.v.t.	n.v.t.	1705303	n.v.t.	1705303	n.v.t.	n.v.t.
39	n.v.t.	n.v.t.	n.v.t.	n.v.t.	n.v.t.	n.v.t.	n.v.t.	3251243
40	n.v.t.	n.v.t.	n.v.t.	1705717	1705725	1705725	1705943	1706052
41	n.v.t.	n.v.t.	n.v.t.	1705718	1705724	1705724	1705944	1706056

HOOFDSTUK 3 - VERANTWOORDELIJKHEID VAN GEBRUIKER/BEDIENING VAN MACHINE

Tabel 3-1. Legenda voor plaats van stickers

Item	ANSI 0275220-3	CE 0275221-3	Australisch 0275222-3	Engels/Frans 0275223-3	Engels/ Spaans 0275224-3	Portugees/ Spaans 0275225-3	Engels/ Chinees 0275226-3	Koreaans 0275227-3
42								
(1930ES)	1705850	1705850	1705850	1705850	1705850	1705850	1705850	1705850
(2030ES)	1705850	1705850	1705850	1705850	1705850	1705850	1705850	1705850
(2630ES)	1705850	1705850	1705850	1705850	1705850	1705850	1705850	1705850
(2646ES)	1705851	1705851	1705851	1705851	1705851	1705851	1705851	1705851
(3246ES)	1705851	1705851	1705851	1705851	1705851	1705851	1705851	1705851
43	n.v.t.	n.v.t.	n.v.t.	3252098	1705719	1705719	1705945	1706053
44	1701499	1701499	1701499	1701499	1701499	1701499	1701499	1701499
45								
(1930ES)	1001092071	1001092497	1001092071	1001092580	1001092071	1001092071	1001092071	1001092071
46	1001094359	1001094359	1001094359	1001094359	1001094359	1001094359	1001094359	1001094359
47	1001146794	1001146795	1001146795	1001146794	1001146794	1001146794	1001146794	1001146794

Deze pagina is opzettelijk leeg gelaten.

HOOFDSTUK 4. MACHINEBEDIENING

4.1 BESCHRIJVING

Deze machine is een zelfrijdend hoogwerkerplatform met een schaarhefmechanisme. Het doel van de schaarhoogwerker is om personen met hun gereedschap en materiaal op plaatsen boven de grond te brengen. De machine kan gebruikt worden om werkruimten te bereiken die zich boven op de grond staande machines of uitrusting bevinden.

De JLG schaarhoogwerker heeft een hoofdbedieningsstation op het platform. Vanaf dit bedieningsstation kan de machinist de machine zowel voor- als achteruit rijden en sturen, het platform omhoog en omlaag brengen en, indien aanwezig, de aangedreven platformverlenging bedienen. De machine heeft een grondbedieningsstation dat het platformbedieningsstation opheft. Het grondbedieningsstation doet de hoogwerker omhoog en omlaag gaan. Het grondbedieningsstation mag alleen in een noodsituatie worden gebruikt om het platform op de grond neer te laten als de machinist op het platform niet in staat is om dat te doen.

OPMERKING: *De capaciteit van elke platformverlenging is 120 kg (250 lb)*

4.2 BEDIENING

Keuzeschakelaar Platform/Grond

De functie van de bedieningskeuzeschakelaar is de elektrische stroom naar het gewenste bedieningsstation te sturen. Wanneer de schakelaar in de stand Grond staat, wordt stroom aan de noodstopschakelaar op het grondbedieningsstation geleverd. Wanneer de schakelaar in de stand Platform staat, wordt stroom aan de noodstopschakelaar op het platformbedieningsstation geleverd. De schakelaar dient in de stand Uit te staan wanneer de machine 's avonds wordt geparkeerd.

Noodstopschakelaar

Wanneer deze schakelaar in de stand Aan (naar buiten) staat, levert hij elektrische stroom aan het grond- of platformbedieningsstation, al naargelang wat van toepassing is. Bovendien kan de schakelaar worden gebruikt om in geval van nood de stroom naar de functieregelaars uit te schakelen (schakelaar indrukken).

4.3 HEFFEN EN NEERLATEN

WAARSCHUWING

HEF HET PLATFORM ALLEEN OP EEN STEVIGE, HORIZONTALE VLAKKE ONDERGROND ZONDER OBSTAKELS EN KUILEN.

OPMERKING: *Bij een keuze tussen de hef- en rijfunctie moet de regelaar eerst 3 seconden in de neutrale stand staan voordat de functieverandering wordt doorgevoerd. De machine kan op zo'n moment niet worden gebruikt.*

Omhoog brengen

1. Als de machine wordt stopgezet, plaats de bedieningskeuzeschakelaar dan in de gewenste stand (Platform of Grond).
2. Zet de betreffende noodstopschakelaar in de stand Aan.

OPMERKING: *Als de machine is voorzien van een voetschakelaar (alleen Japanse specificatie), moet de voetschakelaar samen met de rode activeringsknop op de regelaar worden ingedrukt. De voeding naar het platformbedieningsstation wordt uitgeschakeld wanneer de voetschakelaar wordt losgelaten.*

3. Als de machine vanaf het grondbedieningsstation wordt bediend, plaats de hefschakelaar dan omhoog en houd hem vast tot de gewenste hoogte is bereikt. Als de

machine vanaf het platformbedieningsstation wordt bediend, schakel dan de heffunctie in, houd de rode knop ingedrukt, breng de regelaar naar achteren (omhoog) en houd hem vast tot de gewenste hoogte is bereikt. De hefschakelaar werkt samen met de activeringschakelaar. Wanneer de knop wordt losgelaten, stopt de functie die wordt bediend.

Omlaag brengen

WAARSCHUWING

ZORG DAT NIEMAND ZICH IN DE BUURT VAN DE SCHAARARM BEVINDT VOORDAT HET PLATFORM WORDT NEERGELATEN.

OPMERKING: *De machine is voorzien van een daalalarm dat klinkt wanneer het platform omlaag wordt gebracht (optioneel voor CE).*

Als de machine vanaf het grondbedieningsstation wordt bediend, plaats de hefschakelaar dan omlaag en houd hem vast tot de gewenste hoogte is bereikt of totdat het platform geheel is neergelaten. Als de machine vanaf het platformbedieningsstation wordt bediend, activeer dan de heffunctie, druk de rode knop in, duw de regelaar naar voren (omlaag) en houd hem vast tot de gewenste hoogte is bereikt of totdat het platform geheel is neergelaten. De hefschakelaar werkt samen met de activeringschakelaar. Wanneer de knop wordt losgelaten, stopt de functie die wordt bediend.

Armbeschermers (indien aanwezig)

Als de machine is uitgerust met armbeschermers, stopt het platform met omlaaggaan en klinkt er een alarm wanneer een vooringestelde hoogte wordt bereikt. Op dit punt moeten de activeringsknop en de regelaar worden losgelaten voordat de daalfunctie weer kan worden gebruikt.

WAARSCHUWING

BRENG HET PLATFORM NIET OMLAAG ZONDER DE PLATFORMVERLENGING VOLLEDIG IN TE SCHUIVEN.

Platformverlenging

De machine is uitgerust met een mechanisch uitschuifbaar platform, zodat de machinist beter toegang tot het werkterrein heeft. Op de 1930ES/2030ES/2630ES wordt door deze verlenging 0,9 m (3 ft) en op de 2646ES en 3246ES 1,2 m (4 ft) aan de voorkant van het platform toegevoegd. Om het platform uit te schuiven, trekt u de handgrepen uit de grendel en draait u ze omhoog; duw de platformverlenging vervolgens aan de handgrepen en leuning naar buiten. Om het platform in te schuiven, trekt u de handgrepen uit de grendel en draait u ze omhoog; trek de platformverlenging vervolgens aan de handgrepen en leuning terug. Controleer of de handgrepen op hun plaats zijn nadat het platform is ingeschoven. De maximumcapaciteit van de platformverlenging is 120 kg (250 lb).

Opklapbare leuning

WAARSCHUWING

HEF HET PLATFORM NIET WANNEER DE LEUNINGEN ZIJN OPGEKLAPT. DE LEUNINGEN MOETEN OMHOOG STAAN EN GOED MET PENNEN ZIJN VASTGEZET VOORDAT HET PLATFORM OMHOOG WORDT GEBRACHT.

OPMERKING: *De leuning* mogen alleen worden opgeklapt wanneer de machine in de opbergstand (volledig neergelaten) staat.

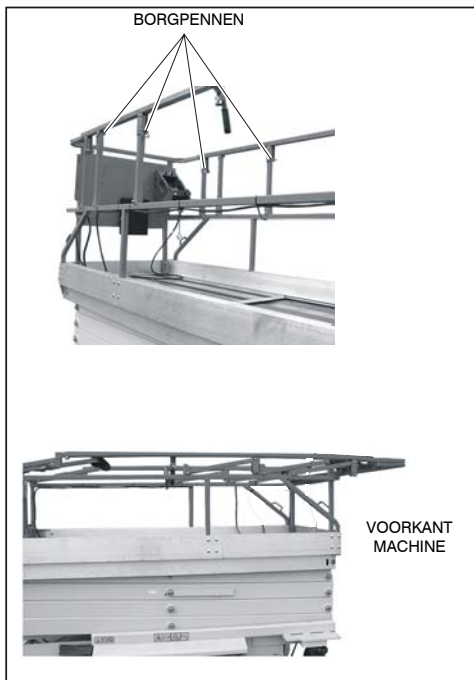
OPMERKING: *Zorg ervoor dat het massieve hek aan de achterzijde van de machine omhoog staat en op zijn plaats is vergrendeld. De platformbedieningskast moet worden verwijderd en op het platform geplaatst terwijl de leuning* zijn opgeklapt.

1. Verwijder voor het opklappen van de leuning de 4 borgpennen in de twee voorste hoeken en het midden van de leuning.
2. Terwijl u de bovenste leuning stevig vasthoudt, drukt u deze voorzichtig naar voren en omlaag tot de bovenste leuning op de middelste leuning rust.

WAARSCHUWING

WEES UITERST VOORZICHTIG BIJ HET OP- EN AFGAAN VAN HET PLATFORM WANNEER DE LEUNINGEN ZIJN OPGEKLAPT.

3. Voor het terug omhoogzetten van de leuningen drukt u de leuningen stevig naar de achterzijde van de machine en plaatst u de borgpennen terug in de leuningen. Zet het massieve hek weer in de neergelaten stand.



4.4 Sturen

Om de machine te sturen, wordt de met de duim bediende stuurschakelaar op het handvat van de regelaar naar rechts gezet om naar rechts te rijden of naar links om naar links te rijden. Wanneer de schakelaar wordt losgelaten, keert hij terug naar de middelste stand (uit) en blijven de wielen in de gekozen stand. Om de wielen weer recht te zetten, moet de schakelaar in de andere richting geactiveerd worden totdat de wielen recht staan.

4.5 Rijden

⚠ WAARSCHUWING

RIJD ALLEEN MET GEHEVEN PLATFORM OP EEN VLAKKE, STEVIGE EN HORIZONTALE ONDERGROND ZONDER OBSTAKELS EN KUILEN.

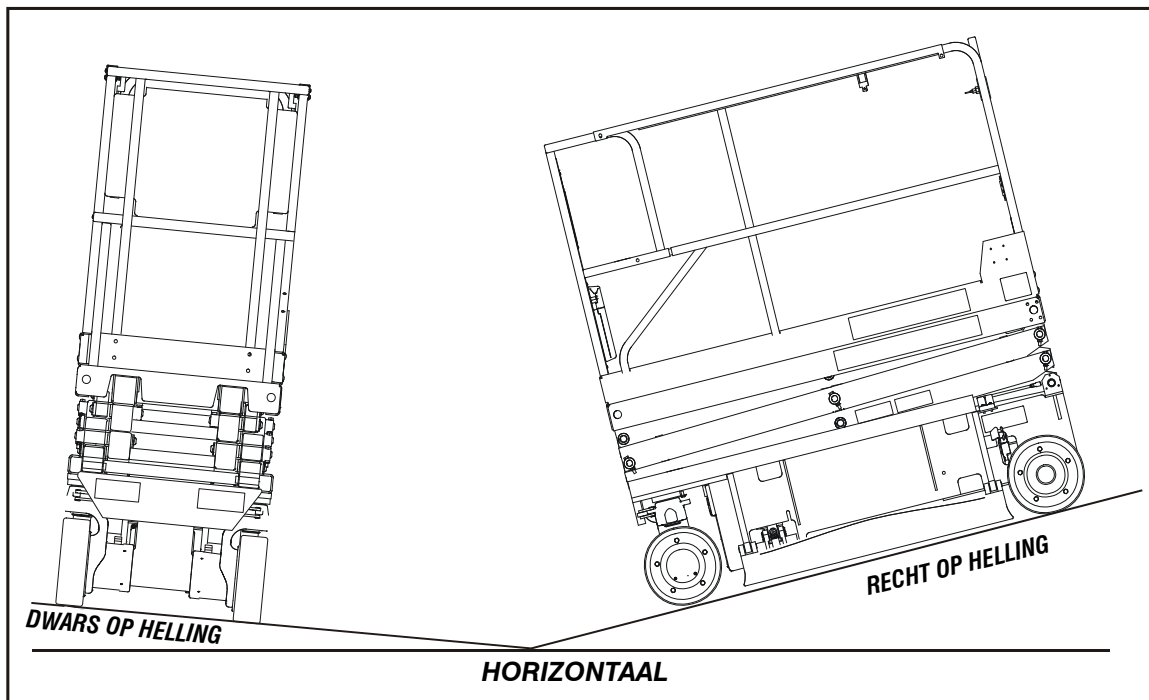
OM DE MACHT OVER DE MACHINE NIET TE VERLIEZEN EN TE VOORKOMEN DAT DE MACHINE OP HELLINGEN OMKANTELT, MAG DE MACHINE NIET OP HELLINGEN RIJDEN DIE STEILER ZIJN DAN IS OPgegeven. REFERENTIEFIGUUR 4-1. RECHT OP HELLING EN DWARS OP HELLING

Vooruitrijden

1. Zet de bedieningskeuzeschakelaar op het grondbedieningsstation op Platform.
2. Zet de noodstopschakelaar op het platformbedieningsstation op Aan.
3. Kies rijden op de keuzeschakelaar rijden/heffen.
4. Druk op de rode activeringsknop op de voorkant van de controller (joystick) en beweeg de joystick naar voren zolang u rijdt. Het rijstelsysteem is proportioneel en dus moet u, als u sneller wilt rijden, de joystick verder in de rijrichting duwen. Wanneer de knop wordt losgelaten, stopt de functie die wordt bediend.

Achteruitrijden

1. Zet de bedieningskeuzeschakelaar op het grondbedieningsstation op Platform.
2. Zet de noodstopschakelaar op het platformbedieningsstation op Aan.
3. Druk op de rode activeringsknop op de voorkant van de controller (joystick) en beweeg de joystick naar achteren (achteruit) zolang u rijdt. Het rijstelsysteem is proportioneel en dus moet u, als u sneller wilt rijden, de joystick verder in de rijrichting duwen. Wanneer de knop wordt losgelaten, stopt de functie die wordt bediend.



Figuur 4-1. Recht op helling en dwars op helling

4.6 PARKEREN EN BERGEN

Parkeer en berg de machine als volgt:

1. Rijd de machine naar een redelijk goed beveiligde en goed geventileerde ruimte.
2. Zorg dat het platform geheel omlaag staat.
3. Plaats de noodstopschakelaar in de stand Uit.
4. Bedek zo nodig de plaatjes met aanwijzingen en de waarschuwingsstickers zodat ze tegen ongunstige omstandigheden beschermd zijn.
5. Blokkeer minstens twee wielen wanneer de machine gedurende lange tijd geparkeerd wordt.
6. Draai de bedieningskeuzeschakelaar uit en haal de sleutel eruit zodat de machine niet zonder toestemming kan worden gebruikt.

4.7 ACCU OPLADEN

Bediening

OPMERKING: *Zorg ervoor dat de machine in een goed geventileerde ruimte wordt geparkeerd voordat met opladen wordt begonnen.*



STEEK HET LAADAPPARAAT ALLEEN IN EEN GOED AANGEBRACHT EN GEAARD STOPCONTACT. GEBRUIK GEEN AARDINGSADAPTERS EN BRENG GEEN WIJZIGINGEN IN DE STEKKER AAN. RAAK GEEN NIET-GEÏSOLEERD GEDEELTE VAN EEN UITGANGSCONNECTOR OF EEN NIET-GEÏSOLEERDE ACCUPOOL AAN.

KOPPEL ALTIJD DE WISSELSpanning LOS VOORDAT U AANSLUITINGEN NAAR DE ACCU MAAKT OF VERBREEKT OM DEZE OP TE LADEN.

OPEN OF DEMONTEER HET LAADAPPARAAT NIET.

GEBRUIK HET LAADAPPARAAT NIET ALS HET NETSNOER IS BESCHADIGD OF ALS HET LAADAPPARAAT EEN FLINKE KLAP HEEFT GEKREGEN, IS GEVALLEN OF OP ENIG ANDERE WIJZE IS BESCHADIGD.

HOOFDSTUK 4 - MACHINEBEDIENING

De aansluiting voor de acculader bevindt zich rechts aan de achterkant van de machine naast het grondbedieningspaneel.



ACCULADER

3. De accu's zijn volledig geladen wanneer het groene lampje op het statuspaneel van de acculader oplicht.

OPMERKING: Als het laadapparaat blijft aangesloten, wordt er automatisch opnieuw een volledige laadcyclus gestart als de accuspanning een minimale spanning heeft bereikt of als er 30 dagen zijn verstreken.

1. Sluit de acculader op een geaard stopcontact aan.
2. Het acculader schakelt automatisch in en gaat dan een korte zelftest voor de LED-indicators uitvoeren. Alle LED's gaan twee seconden knipperen in de volgorde omhoog en omlaag.

Storingscodes van acculader

Als er tijdens het laden een storing is opgetreden, knippert de rode “storings”-LED een code. Het aantal keren dat de LED knippert, komt overeen met de fout. Raadpleeg Tabel 4-1, Knippercodes van acculader.

Tabel 4-1. Knippercodes van acculader

Knipper code(s)	Storing	Storing verwijderen
1	Accuspanning te hoog	Auto-herstelfunctie - Hiermee wordt een hoge accusetspanning aangegeven
2	Accuspanning te laag	Auto-herstelfunctie - Hiermee wordt een accusetdefect aangegeven of dat de accuset niet op het laadapparaat is aangesloten of de accuspanning per cel lager is dan 0,5 VDC. Controleer de accuset en de aansluitingen.
3	Time-out van laadfunctie	Hiermee wordt aangegeven dat de accu's niet in de toegestane tijd zijn opgeladen. Dit kan optreden als de accu's een hogere capaciteit hebben dan waarvoor het algoritme bedoeld is of als de accu's beschadigd, te oud of in slechte staat zijn.
4	Accu controleren	Hiermee wordt aangegeven dat de accu's niet druppelsgewijs tot de minimale spanning per cel konden worden opgeladen die nodig is om het laadproces te starten.
5	Te hoge temperatuur	Auto-herstelfunctie - Hiermee wordt aangegeven dat het laadapparaat is uitgeschakeld vanwege een te hoge inwendige temperatuur
6	Snelstoring	Hiermee wordt aangegeven dat de accu de laadstroom niet accepteert of dat er een inwendig defect in het laadapparaat is waargenomen. Deze storing openbaart zich bijna altijd binnen de eerste 30 bedrijfsseconden. Als eenmaal is vastgesteld dat de accu's en de aansluitingen in orde zijn en storingscode 6 opnieuw wordt weergegeven nadat de wisselspanning minstens 10 seconden werd onderbroken, dient u het laadapparaat naar een bevoegd servicedepot te brengen.

4.8 PLATFORMBELASTING

De maximale nominale capaciteit van het platform staat op een plaatje op het platform en is gebaseerd op de volgende criteria:

1. De machine staat op een stevige vlakke ondergrond.
2. Alle remmen zijn ingeschakeld.
3. Zie hoofdstuk 6 voor de maximale platformcapaciteit.

OPMERKING: *Het is belangrijk te onthouden dat de lading op het platform gelijkmatig verdeeld moet zijn. De lading moet waar mogelijk bij het midden van het platform worden geplaatst.*

4.9 VEILIGHEIDSSTUT



DE VEILIGHEIDSSTUT MOET WORDEN GEBRUIKT WANNEER ONDERHOUD AAN DE MACHINE WORDT UITGEVOERD WAARBIJ DE SCHAARARMEN MOETEN WORDEN GEHEVEN. DIT MOET ALTIJD GEBEUREN ZONDER BELASTING OP HET PLATFORM.

Om de veiligheidsstut in te schakelen heft u het platform, waarna u de veiligheidsstut uit de opbergstand aan de rechterkant van de machine omhoog zwenkt. Laat het platform zakken totdat de veiligheidsstut op de hiervoor bedoelde steun rust.

Om de veiligheidsstut op te bergen, heft u het platform, waarna u de veiligheidsstut omzwenkt en hem weer in de opbergstand brengt.

4.10 SJOROGEN/HIJSOREN

Wanneer de machine vervoerd wordt, moet de platformverlenging volledig zijn ingeschoven en moet het platform geheel omlaag in de opbergstand staan met de machine stevig vastgesjord op het platform van de truck of aanhanger. Twee sjo-/hijsoren, aan de achterkant van de machine, zijn bedoeld om de machine te hijsen en vast te sjoeren. Er is één sjooroor aan de voorkant van de machine. Dit sjooroor is alleen bedoeld om de machine vast te sjoeren. Probeer niet de machine aan het voorste sjooroor te hijsen.



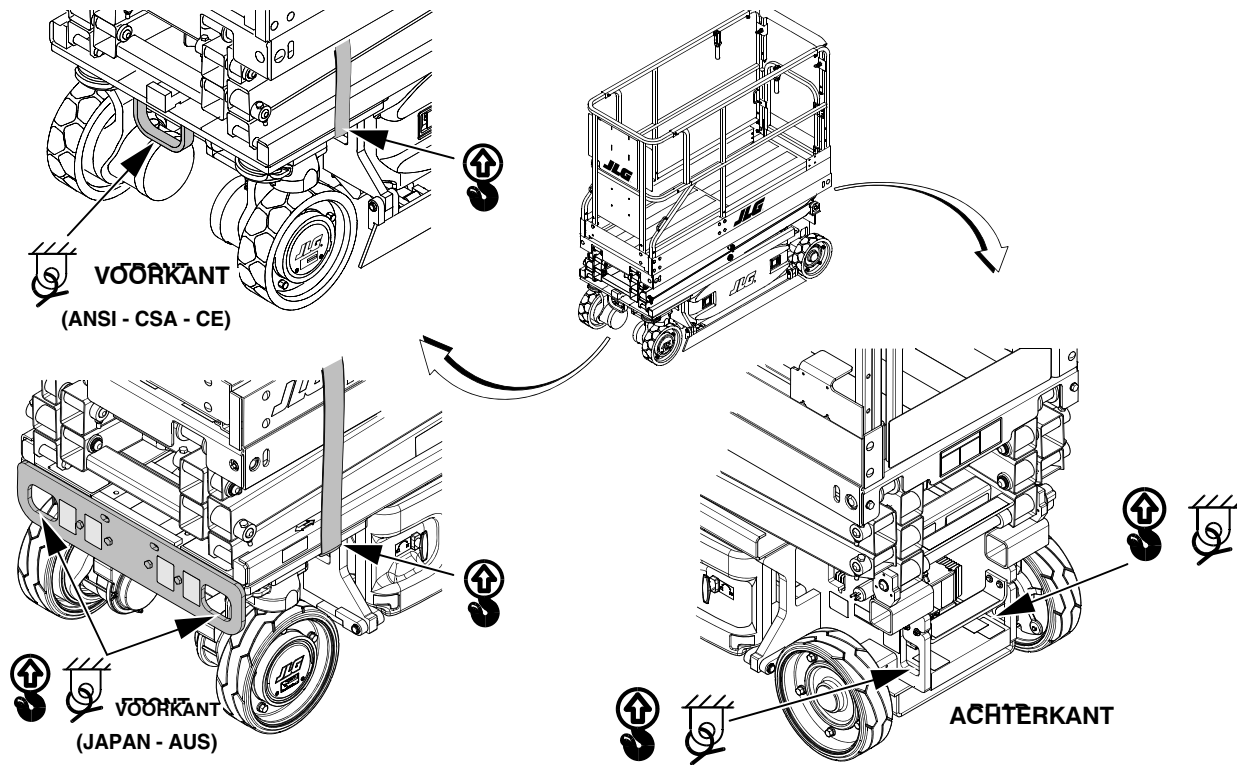
DE MACHINE VANAF DE ZIJKANT OPTILLEN MET EEN VORKEFTRUCK WORDT DOOR JLG NIET AANBEVOLEN. WANNEER DE MACHINE TOCH VANAF DE ZIJKANT MOET WORDEN OPGETILD, DIENT EROP TE WORDEN GELET DAT DE BALKEN VAN HET BEVEILIGINGSSYSTEEM TEGEN KUILEN NIET TEGEN HET CHASSIS SLAAN.

TELKENS WANNEER DE MACHINE VANAF DE ZIJKANT MOET WORDEN OPGETILD, MOET AANSLUITEND HET BEVEILIGINGSSYSTEEM TEGEN KUILEN WORDEN GETEST VOORDAT DE MACHINE WEER IN GEBRUIK WORDT GENOMEN.

4.11 HEFFEN

Voor het geval dat de machine gehesen moet worden, is er een opening voor vorken aan de achterkant van de machine. De machine kan ook worden opgetild met behulp van een geschikte spreidstang en banden of kettingen. Referentie Figuur 4-2., Schema voor hijsen en vastsjorren.

HOOFDSTUK 4 - MACHINEBEDIENING



Figuur 4-2. Schema voor hijsen en vastsjorren

4.12 SLEPEN

Het verdient aanbeveling deze machine niet te slepen, behalve in geval van nood zoals wanneer de machine defect is of geheel zonder stroom is gevallen.

OPMERKING: *De machine kan zijn uitgerust met een externe elektrische remuitschakeling, een elektrische remuitschakelknop, of beide soorten elektrische remuitschakeling.*

WAARSCHUWING

GEVAAR - VOERTUIG/MACHINE ONBESTUURBAAR. MACHINE HEEFT GEEN BIJ HET SLEPEN GEEN REMMEN, HET SLEPENDE VOERTUIG MOET TE ALLEN TIJDE DE MACHINE KUNNEN BESTUREN. SLEPEN OP VERKEERSWEGEN NIET TOEGESTAAN. NALATEN DEZE INSTRUCTIES TE VOLGEN KAN ERNSTIG OF DODELIJK LETSEL TOT GEVOLG HEBBEN.

MAXIMALE SLEEPSNELHEID 8 KM/U (5 MPH) OVER EEN MAXIMALE AFSTAND VAN 18 M (60 FT).

MAXIMALE HELLING VOOR SLEPEN 25%.

Externe elektrische remuitschakeling

1. Plaats blokken voor en achter de wielen of zet de machine aan het sleepvoertuig vast.
2. Trek de noodstopshakelaar uit en zet de sleutelschakelaar in de grondmodus.

3. De remuitschakelkabel hangt aan een haak in de accu-ruimte aan de andere kant van het grondbedieningspaneel.
4. Ga naar de remuitschakelaansluiting naast de Analyzer-aansluiting in de hoek linksvoor op de machine en steek de remuitschakelkabel in de aansluiting.
5. Druk de schakelaar in om de remmen uit te schakelen.
6. Deactiveer na het slepen de schakelaar, verwijder de remuitschakelknop en leg de remschakelaar terug op de juiste bergplaats in de accu-ruimte.

Drukknop elektrische remuitschakeling

OPMERKING: *De drukknop voor de elektrische remuitschakeling bevindt zich aan de rechterzijde van de machine, even voor de grondbedieningskast.*

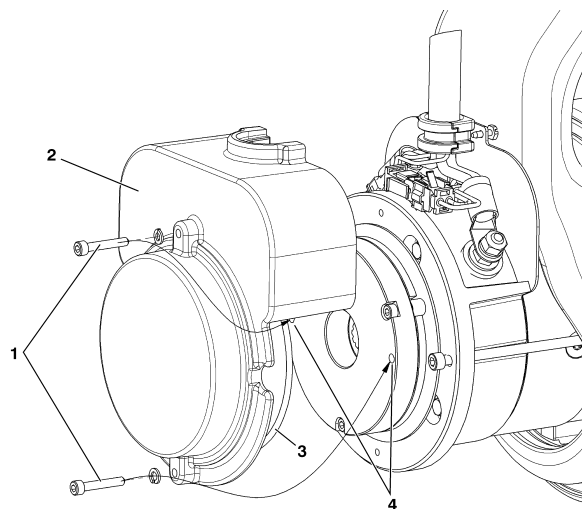
1. Plaats blokken voor en achter de wielen of zet de machine aan het sleepvoertuig vast.
2. Trek de noodstopshakelaar uit en zet de sleutelschakelaar in de grondmodus.
3. Druk de knop eenmaal in om de remmen uit te schakelen.
4. Druk nogmaals op de knop om de remmen te resetten, of druk op de noodstopshakelaar, of haal de sleutelschakelaar voor de grondbediening uit de stand grondmodus.

Mechanische remuitschakeling

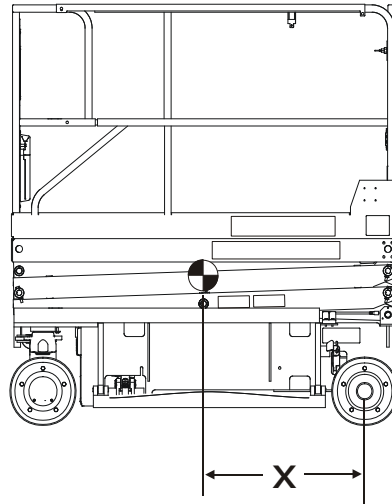
1. Plaats blokken voor en achter de wielen of zet de machine aan het sleepvoertuig vast.
2. Schakel de grondmodus op de machine in.
3. Verwijder de **twee bouten (1), het deksel (2) en de O-ringafdichting (3)** uit de achterzijde van de aandrijfmotoreenheid.
4. Plaats de **bouten (1)** in de **twee uitschakelgaten in het remhuis (4)**, zie item 4 in Figuur 4-3., Handmatig uitschakelen.
5. Zet de bouten vast zodat de rem van deze aandrijfmotor wordt uitgeschakeld.
6. Herhaal deze procedure voor het andere aangedreven wiel. Nu de remmen van beide aandrijfmotoren zijn uitgeschakeld, kan de machine handmatig worden verplaatst.
7. Blokkeer nadat het slepen is afgerond de wielen en **verwijder de bouten (1)** uit de **uitschakelgaten (4)**.
8. Plaats het **deksel (2) terug**. Controleer voor de montage eerst de **O-ringafdichting(3)** op beschadiging en vervang deze zo nodig.



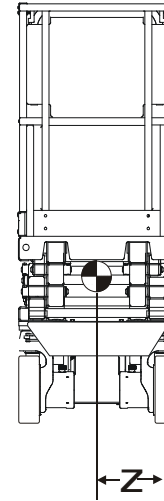
NADAT DE MACHINE IS GESLEEPT, MOETEN DE UITSCHAKELBOUTEN WORDEN VERWIJDERD UIT DE REMUITSCHAKELGATEN. DE REMMEN KUNNEN NIET WORDEN GEACTIVEERD WANNEER DE UITSCHAKELBOUTEN ZICH IN DE REMUITSCHAKELGATEN BEVINDEN. HIERDOOR ZAL DE MACHINE WEGROLLEN INDIEN DEZE OP EEN HELLING WORDT GEPARKEERD.



Figuur 4-3. Handmatig uitschakelen



MODEL	WIELBASIS (cm)	X (cm)	Z (cm)
1930ES	160	83,7	33
2030ES	187,7	98,9	33
2630ES	187,7	97,8	33
2646ES	209,1	108,6	52
3246ES	209,1	108,4	52



MODEL	WIELBASIS (in)	X (in)	Z (in)
1930ES	63	33.5	13
2030ES	73.9	38.5	13
2630ES	73.9	38.5	13
2646ES	82.32	43.8	20.5
3246ES	82.32	43.8	20.5

Figuur 4-4. Tabel voor hijsen en vastsjorren

4.13 DIAGNOSTISCHE STORINGSCODES (DTC)

Inleiding

Deze paragraaf geeft een referentie voor Diagnostische storingscodes (DTC's) die worden weergegeven op de Multifunctionele Digitale Indicator (MDI). Raadpleeg voor meer informatie over de MDI Section 3. Raadpleeg voor informatie over de plaats van eventuele afslagschakelaars/sensoren Section 2.

DTC's zijn in groepen gesorteerd op de eerste twee cijfers, en deze vormen tevens de knippercode voor de systeemstoring. Begin bij het verhelpen van meerdere DTC's met de DTC die de hoogste eerste twee cijfers heeft. **Indien er tijdens een controle een correctie wordt doorgevoerd, moet de controle worden beëindigd door de machinevoeding uit en weer aan te zetten middels de noodstopshakelaar.**

4.14 CONTROLETABELLEN DIAGNOSTISCHE STORINGSCODES (DTC)

0-0 Help-opmerkingen

DTC	STORINGSMELDING	BESCHRIJVING	CONTROLLEREN
Error	Error (fout) (weergegeven op MDI)	De MDI is ingeschakeld, maar kan niet communiceren met het besturingssysteem.	<ul style="list-style-type: none"> Controleer de MDI-connector. Controleer de diagnoseconnector. Schakel een bevoegd monteur van JLG in.
001	EVERYTHING OK (alles in orde)	Het normale helpbericht in de platformmodus. Wordt alleen weergegeven op de Analyzer.	
002	GROUND MODE OK (grondmodus in orde)	Het normale helpbericht in de grondmodus. Wordt alleen weergegeven op de Analyzer.	
003	ALARM SOUNDING - TILTED & ABOVE ELEVATION (geluidsalarm - scheefstand en boven uitschuifhoogte)	Het besturingssysteem detecteert dat het platform omhoog is gebracht en het voertuig scheef staat, en dat de machine niet is geconfigureerd voor uitschakeling.	<ul style="list-style-type: none"> Controleer of de machine scheef staat. Zo ja, laat dan het platform neer en verplaats de machine naar een vlakke ondergrond. Breng het platform geheel in de opbergstand. De scheefstandsensoren maakt deel uit van de grondbedieningskast. Controleer of de grondbedieningskast aan de machine is bevestigd. Controleer of de beveiligingsschakelaars tegen kuilen stevig gemonteerd zijn. Controleer of de hoogtehoeksensoren stevig is gemonteerd. Schakel een bevoegd monteur van JLG in.

0-0 Help-opmerkingen

DTC	STORINGSMELDING	BESCHRIJVING	CONTROLLEREN
004	DRIVING AT CUTBACK - ABOVE ELEVATION (beperkte rijfuncties - boven uitschuifhoogte)	Het platform is geheven en de machine rijdt.	<ul style="list-style-type: none"> • Breng het platform geheel in de opbergstand. • Controleer of de hoogtehoeksensor stevig is gemonteerd. • Controleer of de beveiligingsschakelaars tegen kuilen stevig gemonteerd zijn. Schakel een bevoegd monteur van JLG in.
005	DRIVE & LIFT UP PREVENTED - TILTED & ELEVATED (rijden en heffen onmogelijk - scheefstand en geheven)	Rijden is niet mogelijk, want het platform is geheven en het chassis staat niet horizontaal.	<ul style="list-style-type: none"> • Controleer of de machine scheef staat. Zo ja, laat dan het platform neer en verplaats de machine naar een vlakke ondergrond. • Breng het platform geheel in de opbergstand. • De scheefstandsensoren maakt deel uit van de grondbedieningskast. Controleer of de grondbedieningskast aan de machine is bevestigd. • Controleer of de beveiligingsschakelaars tegen kuilen stevig gemonteerd zijn. • Controleer of de hoogtehoeksensor stevig is gemonteerd. Schakel een bevoegd monteur van JLG in.
006	LIFT UP PREVENTED - MAX HEIGHT ZONE A (heffen onmogelijk - max hoogtezona A)	Het voertuig heeft de maximale hoogte bereikt en verder heffen is niet mogelijk. Van toepassing op 2630ES of 3246ES.	<ul style="list-style-type: none"> • Controleer of de zone juist is ingesteld voor de platformbelasting. • Controleer of de platformhoogte overeenkomt met de nominale maximumhoogtespecificatie (6,1 m (20') voor de 2630 of 7,92 (26') voor de 3246). • Controleer of de hoogtehoeksensor stevig is gemonteerd. • Verhelp eerst eventuele hoogtesensorstoringen (DTC 251, 252, 2511 of 2512). Schakel een bevoegd monteur van JLG in.

 **0-0 Help-opmerkingen**

DTC	STORINGSMELDING	BESCHRIJVING	CONTROLLEREN
007	DRIVING AT CUTBACK - POTHOLE STILL ENGAGED (beperkte rijfuncties - beveiliging tegen kuilen nog ingeschakeld)	Hoewel het platform in de opbergstand staat, wordt de rijsnelheid beperkt omdat het besturingssysteem detecteert dat de beveiliging tegen kuilen niet is ingeschoven.	<ul style="list-style-type: none"> • Controleer op obstakels rondom de beveiligingsmechanismes tegen kuilen. • Controleer of de beveiligingsschakelaars tegen kuilen stevig gemonteerd zijn. Schakel een bevoegd monteur van JLG in.
008	FUNCTIONS LOCKED OUT - SYSTEM POWERED DOWN (functies geblokkeerd - systeem uitgeschakeld)	Na 2 uur inactiviteit gaat het besturingssysteem naar een laagvoedingsstand om de accu te sparen.	<ul style="list-style-type: none"> • Normaalbedrijf hoort terug te keren na het uit- en weer inschakelen van de machine. • Controleer acculading, conditie etc. Schakel een bevoegd monteur van JLG in.
009	DRIVE PREVENTED - ELEVATED ABOVE DRIVE CUTOUT HEIGHT (rijden onmogelijk - geheven boven hoogte uitschakeling rijfunctie)	Het platform is geheven boven de gekalibreerde uitschakelhoogte.	<ul style="list-style-type: none"> • Controleer of de hoogtehoeksensor stevig is gemonteerd. Schakel een bevoegd monteur van JLG in.

 **2-1 Opstarten**

DTC	STORINGSMELDING	BESCHRIJVING	CONTROLLEREN
211	POWER CYCLE (uit-/ingeschakeld)	Dit helpbericht wordt weergegeven elke keer als de machine uit- en weer ingeschakeld is. Wordt alleen weergegeven op de Analyzer.	Normaal bedrijf. Geen controle noodzakelijk.

2-1 Opstarten

DTC	STORINGSMELDING	BESCHRIJVING	CONTROLLEREN
212	KEYSWITCH FAULTY (sleutelschakelaar defect)	De platform- en grondmodus zijn tegelijkertijd geselecteerd. De machine gaat automatisch naar de grondmodus.	Schakel een bevoegd monteur van JLG in.

2-2 Platformbediening

DTC	STORINGSMELDING	BESCHRIJVING	CONTROLLEREN
221	FUNCTION PROBLEM - HORN PERMANENTLY SELECTED (functieprobleem - claxon permanent geselecteerd)	De claxonschakelaar is tijdens het opstarten in de platformmodus gesloten.	<ul style="list-style-type: none">Controleer of de claxonschakelaar beschadigd of geblokkeerd is of klem zit. Schakel een bevoegd monteur van JLG in.
222	FUNCTION PROBLEM - INDOOR / OUTDOOR PERMANENTLY SELECTED (functieprobleem - binnen/buiten permanent geselecteerd)	De schakelaar binnen/buiten (zone A / zone B) is tijdens het opstarten in de platformmodus gesloten.	<ul style="list-style-type: none">Controleer of de capaciteitsschakelaar binnen/buiten (zone A / zone B) beschadigd of geblokkeerd is of klem zit. Schakel een bevoegd monteur van JLG in.
223	FUNCTION PROBLEM - DRIVE & LIFT ACTIVE TOGETHER (functieprobleem - rijden en heffen allebei actief)	De ingangen voor rijden en heffen worden in de platformmodus tegelijkertijd gesloten.	<ul style="list-style-type: none">Controleer de schakelaar rijden/heffen op zichtbare schade. Schakel een bevoegd monteur van JLG in.

 2-2 Platformbediening

DTC	STORINGSMELDING	BESCHRIJVING	CONTROLLEREN
224	FUNCTION PROBLEM - STEER LEFT PERMANENTLY SELECTED (functieprobleem - links sturen permanent geselecteerd)	De schakelaar voor sturen naar links is tijdens het opstarten in de platformmodus gesloten.	<ul style="list-style-type: none"> Controleer of de schakelaar voor sturen naar links geblokkeerd is of klem zit. Schakel een bevoegd monteur van JLG in.
225	FUNCTION PROBLEM - STEER RIGHT PERMANENTLY SELECTED (functieprobleem - rechts sturen permanent geselecteerd)	De schakelaar voor sturen naar rechts is tijdens het opstarten in de platformmodus gesloten.	<ul style="list-style-type: none"> Controleer of de schakelaar voor sturen naar rechts geblokkeerd is of klem zit. Schakel een bevoegd monteur van JLG in.
226	ACCELERATOR FAULTY - WIPER OUT OF RANGE (storing gaspedaal - wisser buiten bereik)	Er is een probleem met de joystick.	<ul style="list-style-type: none"> Zet de joystick in de middelste stand en controleer of na uit- en weer inschakelen van de machine de storingscode verdwijnt. Schakel een bevoegd monteur van JLG in.
227	STEER SWITCHES FAULTY (storing stuurschakelaars)	De ingangen voor sturen naar links en sturen naar rechts zijn tegelijkertijd gesloten.	<ul style="list-style-type: none"> Controleer of de stuurschakelaars beschadigd of geblokkeerd zijn of klem zitten. Schakel een bevoegd monteur van JLG in.
228	FUNCTION LOCKED OUT - ACCELERATOR NOT CENTERED (functie geblokkeerd - gaspedaal niet gecentreerd)	De joystick stond tijdens het opstarten niet in de middelste stand.	<ul style="list-style-type: none"> Geef de joystick vrij en laat deze naar de middelste stand gaan. Controleer of de joystick geblokkeerd is of klem zit. Schakel een bevoegd monteur van JLG in.

2-2 Platformbediening

DTC	STORINGSMELDING	BESCHRIJVING	CONTROLLEREN
229	FUNCTION PROBLEM - TRIGGER PERMANENTLY CLOSED (functieprobleem - activering permanent gesloten)	De activeringsschakelaar is tijdens het opstarten in de platformmodus gesloten.	<ul style="list-style-type: none">Controleer of de activeringsschakelaar geblokkeerd is of klem zit. Schakel een bevoegd monteur van JLG in.
2210	TRIGGER CLOSED TOO LONG WHILE IN NEUTRAL (activeringsschakelaar te lang gesloten in neutraal)	De activeringsschakelaar is meer dan vijf seconden gesloten gebleven terwijl de joystick naar de middelste stand ging.	<ul style="list-style-type: none">Controleer of de activeringsschakelaar geblokkeerd is of klem zit. Schakel een bevoegd monteur van JLG in.
2232	FUNCTION PROBLEM - DRIVE AND LIFT BOTH OPEN (functieprobleem - rijden en heffen beide geopend)	De ingangen voor rijden en heffen zijn in de platformmodus beide spanningsloos.	<ul style="list-style-type: none">Controleer of een van beide functies actief is, indien Ja; Schakel een bevoegd monteur van JLG in.

2-3 Grondbediening

DTC	STORINGSMELDING	BESCHRIJVING	CONTROLLEREN
231	FUNCTION PROBLEM - LIFT PERMANENTLY SELECTED (functieprobleem - heffen permanent geselecteerd)	De hefschakelaar op de grondbedieningskast is tijdens het opstarten in de grondmodus omhoog of omlaag gesloten.	<ul style="list-style-type: none">Controleer of de hefschakelaar geblokkeerd is of klem zit. Schakel een bevoegd monteur van JLG in.

 **2-3 Grondbediening**

DTC	STORINGSMELDING	BESCHRIJVING	CONTROLLEREN
232	GROUND LIFT UP / DOWN ACTIVE TOGETHER (grondheffen op/neer allebei actief)	De ingangen voor heffen op/neer zijn tegelijkertijd gesloten.	<ul style="list-style-type: none"> Controleer of de hefschakelaar geblokkeerd is of klem zit. Schakel een bevoegd monteur van JLG in.
233	FUNCTION PROBLEM - BRAKE RELEASE PERMANENTLY SELECTED (functieprobleem - remuitschakeling permanent geselecteerd)	De handmatige remuitschakelknop is gesloten tijdens het opstarten.	<ul style="list-style-type: none"> Controleer of de remuitschakelknop geblokkeerd is of klem zit. Schakel een bevoegd monteur van JLG in.

 **2-5 Functie onmogelijk**

DTC	STORINGSMELDING	BESCHRIJVING	CONTROLLEREN
251	ELEV ANGLE SENSOR FAULTY - VOLTAGE OUT OF RANGE (storing hoogtehoeksensor - spanning buiten bereik)	Er is een probleem met de ingang van de hoogtehoeksensor.	<ul style="list-style-type: none"> Controleer of de hoogtesensor van het platform stevig is gemonteerd en niet beschadigd is. Schakel een bevoegd monteur van JLG in.
252	ELEV ANGLE SENSOR HAS NOT BEEN CALIBRATED (hoogtehoeksensor is niet gekalibreerd)	De hoogtehoeksensor is niet gekalibreerd.	Schakel een bevoegd monteur van JLG in.

2-5 Functie onmogelijk

DTC	STORINGSMELDING	BESCHRIJVING	CONTROLLEREN
253	DRIVE PREVENTED - CHARGER CONNECTED (rijden onmogelijk - laadapparaat aangesloten)	Rijden is niet mogelijk terwijl het voertuig wordt opgeladen.	<ul style="list-style-type: none">Controleer of het laadapparaat is aangesloten op een externe voedingsbron en ontkoppel deze indien gewenst. Schakel een bevoegd monteur van JLG in.
254	DRIVE & LIFT UP PREVENTED - CHARGER CONNECTED (rijden en heffen onmogelijk - laadapparaat aangesloten)	Rijden of heffen is niet mogelijk terwijl het voertuig wordt geladen EN is geconfigureerd om alle beweging te voorkomen.	<ul style="list-style-type: none">Controleer of het laadapparaat is aangesloten op een externe voedingsbron en ontkoppel deze indien gewenst. Schakel een bevoegd monteur van JLG in.
255	PLATFORM OVERLOADED (platform overbelast)	Het belastingdetectiesysteem heeft gedetecteerd dat de platformbelasting te hoog is.	<ul style="list-style-type: none">Verwijder overmatig gewicht van het platform.Controleer of het platform nergens achter blijft steken waardoor het niet omhoog of omlaag kan bewegen. Schakel een bevoegd monteur van JLG in.
256	DRIVE PREVENTED - POTHOLE NOT ENGAGED (rijden onmogelijk - beveiliging tegen kuilen niet ingeschakeld)	Rijden met geheven platform is niet mogelijk, aangezien het beveiligingssysteem tegen kuilen niet is geactiveerd.	<ul style="list-style-type: none">Controleer op obstakels of mechanische problemen rondom de beveiligingsmechanismes tegen kuilen.Controleer of de beveiligingsschakelaars tegen kuilen stevig gemonteerd zijn. Schakel een bevoegd monteur van JLG in.

 2-5 Functie onmogelijk

DTC	STORINGSMELDING	BESCHRIJVING	CONTROLLEREN
257	ELEV PROX PERMANENTLY CLOSED - CHECK PROX AND ANGLE ADJUSTMENT (naderingsschakelaar hoogte permanent gesloten - controleer naderingsschakelaar en hoekinstelling)	De naderingsschakelaar voor hoogte detecteert dat het platform zich in de opbergstand bevindt, maar de hoogtehoeksensor detecteert dat het platform is geheven. De naderingsschakelaar voor hoogte bevindt zich alleen op bepaalde oudere hoogwerkers. Deze schakelaar is niet aanwezig op moderne machines, dus deze storingsmelding hoort niet op te treden.	Schakel een bevoegd monteur van JLG in.
258	DRIVE & LIFT PREVENTED - BRAKES ELECTRICALLY RELEASED FOR TOWING (rijden en heffen onmogelijk - remmen elektrisch uitgeschakeld voor slepen)	De handmatige remuitschakelmodus is geactiveerd met de schakelaar in de accukast nabij de grondbedieningskast. Rijden of heffen is niet mogelijk.	<ul style="list-style-type: none"> • Druk nogmaals op de handmatige remuitschakelknop of schakel de machine uit en weer in om de handmatige remuitschakelmodus op te heffen. • Controleer of de remuitschakelknop geblokkeerd is of klem zit. Schakel een bevoegd monteur van JLG in.
259	MODEL CHANGED - HYDRAULICS SUSPENDED - CYCLE EMS (model gewijzigd - hydraulisch systeem buiten werking - EMS aan- en uitschakelen)	De modelselectie is gewijzigd.	Schakel een bevoegd monteur van JLG in.

2-5 Functie onmogelijk

DTC	STORINGSMELDING	BESCHRIJVING	CONTROLLEREN
2510	DRIVE PREVENTED - BRAKES NOT RELEASING (rijden onmogelijk - remmen worden niet vrijgegeven)	Er is een probleem met het rij- of remsysteem.	<ul style="list-style-type: none">Controleer of de bewegingen van het voertuig nergens door worden belemmerd. Schakel een bevoegd monteur van JLG in.
2511	ELEV ANGLE SENSOR FAULTY - NOT MOUNTED (storing hoogtehoeksensor - niet gemonteerd)	De ingangsspanning van de hoogtehoeksensor detecteert dat de hoogtehoeksensor niet is gemonteerd.	<ul style="list-style-type: none">Controleer of de hoogtehoeksensor stevig is gemonteerd. Schakel een bevoegd monteur van JLG in.
2512	ELEV ANGLE SENSOR NOT DETECTING CHANGE (hoogtehoeksensor detecteert geen wijziging)	De ingangsspanning van de hoogtehoeksensor is niet veranderd terwijl het voertuig bezig was met heffen.	<ul style="list-style-type: none">Controleer of de hoogtehoeksensor stevig is gemonteerd. Schakel een bevoegd monteur van JLG in.

3-1 Open circuit leidingschakelaar

DTC	STORINGSMELDING	BESCHRIJVING	CONTROLLEREN
311	OPEN CIRCUIT LINE CONTACTOR (open circuit leidingschakelaar)	Er is een probleem met de leidingschakelaar.	Schakel een bevoegd monteur van JLG in.
312	CONTACTOR DRIVER PERMANENTLY OFF (driverschakelaar permanent uit)	Er is een probleem met de leidingschakelaarbesturing in de voedingsmodule.	Schakel een bevoegd monteur van JLG in.

 3-2 Kortsluiting leidingschakelaar

DTC	STORINGSMELDING	BESCHRIJVING	CONTROLLEREN
321	LINE CONTACTOR MISWIRED ON OR WELDED (leidingschakelaar onjuist bedraad of gelast)	Er is een probleem met de leidingschakelaar.	Schakel een bevoegd monteur van JLG in.
322	CONTACTOR DRIVER PERMANENTLY ON (driverschakelaar permanent aan)	Er is een probleem met de leidingschakelaarbesturing in de voedingsmodule.	Schakel een bevoegd monteur van JLG in.
326	AUXILIARY RELAY - SHORT TO BATTERY (hulprelais - sluiting naar accu)	Er is een probleem met de hulprelaiscontacten of bedrading.	Schakel een bevoegd monteur van JLG in.

 3-3 Gronduitgang driver

DTC	STORINGSMELDING	BESCHRIJVING	CONTROLLEREN
331	BRAKE SHORT TO BATTERY (sluiting rem naar accu)	Er is een probleem gedetecteerd in deze functie.	Schakel een bevoegd monteur van JLG in.
332	BRAKE OPEN CIRCUIT (open circuit rem)	Er is een probleem gedetecteerd in deze functie.	Schakel een bevoegd monteur van JLG in.
333	LIFT UP SHORT TO BATTERY (heffen sluiting naar accu)	Er is een probleem gedetecteerd in deze functie.	Schakel een bevoegd monteur van JLG in.
334	LIFT UP OPEN CIRCUIT (open circuit heffen)	Er is een probleem gedetecteerd in deze functie.	Schakel een bevoegd monteur van JLG in.

3-3 Gronduitgang driver

DTC	STORINGSMELDING	BESCHRIJVING	CONTROLLEREN
335	LIFT DN SHORT TO BATTERY (sluiting naar accu dalen)	Er is een probleem gedetecteerd in deze functie.	Schakel een bevoegd monteur van JLG in.
336	LIFT DN OPEN CIRCUIT (open circuit dalen)	Er is een probleem gedetecteerd in deze functie.	Schakel een bevoegd monteur van JLG in.
337	STEER LEFT SHORT TO BATTERY (sluiting naar accu links sturen)	Er is een probleem gedetecteerd in deze functie.	Schakel een bevoegd monteur van JLG in.
338	STEER LEFT OPEN CIRCUIT (open circuit links sturen)	Er is een probleem gedetecteerd in deze functie.	Schakel een bevoegd monteur van JLG in.
339	STEER RIGHT SHORT TO BATTERY (sluiting naar accu rechts sturen)	Er is een probleem gedetecteerd in deze functie.	Schakel een bevoegd monteur van JLG in.
3310	STEER RIGHT OPEN CIRCUIT (open circuit rechts sturen)	Er is een probleem gedetecteerd in deze functie.	Schakel een bevoegd monteur van JLG in.
3311	GROUND ALARM SHORT TO BATTERY (sluiting naar accu grondalarm)	Er is een probleem gedetecteerd in deze functie.	Schakel een bevoegd monteur van JLG in.
3312	LEFT BRAKE SHORT TO BATTERY (sluiting naar accu linkerrem)	Er is een probleem gedetecteerd in deze functie.	Schakel een bevoegd monteur van JLG in.

 3-3 Gronduitgang driver

DTC	STORINGSMELDING	BESCHRIJVING	CONTROLLEREN
3313	RIGHT BRAKE SHORT TO BATTERY (sluiting naar accu rechterrem)	Er is een probleem gedetecteerd in deze functie.	Schakel een bevoegd monteur van JLG in.
3314	LEFT BRAKE OPEN CIRCUIT (open circuit linkerrem)	Er is een probleem gedetecteerd in deze functie.	Schakel een bevoegd monteur van JLG in.
3315	RIGHT BRAKE OPEN CIRCUIT (open circuit rechterrem)	Er is een probleem gedetecteerd in deze functie.	Schakel een bevoegd monteur van JLG in.
33297	LEFT BRAKE - SHORT TO GROUND (linkerrem - massasluiting)	Er is een probleem gedetecteerd in deze functie.	Schakel een bevoegd monteur van JLG in.
33298	STEER LEFT VALVE - SHORT TO GROUND (klep links sturen - massasluiting)	Er is een probleem gedetecteerd in deze functie.	Schakel een bevoegd monteur van JLG in.
33299	LINE CONTACTOR COIL - SHORT TO BATTERY (spoel leidingschakelaar - sluiting naar accu)	Er is een probleem gedetecteerd in deze functie.	Schakel een bevoegd monteur van JLG in.
33302	NEGATIVE SUPPLY - SHORT TO BATTERY (negatieve voeding - sluiting naar accu)	Er is een probleem gedetecteerd in deze functie.	Schakel een bevoegd monteur van JLG in.

3-3 Gronduitgang driver

DTC	STORINGSMELDING	BESCHRIJVING	CONTROLLEREN
33303	NEGATIVE SUPPLY - SHORT TO GROUND (negatieve voeding - massasluiting)	Er is een probleem gedetecteerd in deze functie.	Schakel een bevoegd monteur van JLG in.
33304	RIGHT BRAKE - SHORT TO GROUND (rechterrem - massasluiting)	Er is een probleem gedetecteerd in deze functie.	Schakel een bevoegd monteur van JLG in.
33305	STEER RIGHT VALVE - SHORT TO GROUND (klep rechts sturen - massasluiting)	Er is een probleem gedetecteerd in deze functie.	Schakel een bevoegd monteur van JLG in.
33406	LIFT UP VALVE - SHORT TO GROUND (klep heffen - massasluiting)	Er is een probleem gedetecteerd in deze functie.	Schakel een bevoegd monteur van JLG in.
33407	LIFT DN VALVE - SHORT TO GROUND (klep neerlaten - massasluiting)	Er is een probleem gedetecteerd in deze functie.	Schakel een bevoegd monteur van JLG in.

4-2 Thermische limiet (SOA)

DTC	STORINGSMELDING	BESCHRIJVING	CONTROLLEREN
421	POWER MODULE TOO HOT - PLEASE WAIT (voedingsmodule te heet - wachten aub)	De voedingsmodule is thermisch uitgeschakeld.	<ul style="list-style-type: none">Schakel de machine uit en laat deze afkoelen.Werk niet bij omgevingstemperaturen hoger dan 60° C (140° F). Schakel een bevoegd monteur van JLG in.

 **4-2 Thermische limiet (SOA)**

DTC	STORINGSMELDING	BESCHRIJVING	CONTROLLEREN
422	DRIVING AT CUTBACK - POWER MODULE CURRENT LIMIT (beperkte rijfuncties - stroomlimiet voedingsmodule)	Het rijgedeelte van de voedingsmodule heeft de thermische limiet bereikt.	Schakel een bevoegd monteur van JLG in.
423	LIFT UP AT CUTBACK - POWER MODULE CURRENT LIMIT (beperkt heffen - stroomlimiet voedingsmodule)	Het hefgedeelte van de voedingsmodule heeft de thermische limiet bereikt.	Schakel een bevoegd monteur van JLG in.

 **4-4 Accuvoeding**

DTC	STORINGSMELDING	BESCHRIJVING	CONTROLLEREN
441	BATTERY VOLTAGE TOO LOW - SYSTEM SHUTDOWN (accuspanning te laag - systeem wordt uitgeschakeld)	Er is een probleem gedetecteerd met de accu's of de voedingsmodule.	<ul style="list-style-type: none"> • Laad de batterijen opnieuw op of controleer op beschadigde batterijen. • Controleer de werking van de acculader. Schakel een bevoegd monteur van JLG in.
442	BATTERY VOLTAGE TOO HIGH - SYSTEM SHUTDOWN (accuspanning te hoog - systeem wordt uitgeschakeld)	Er is een probleem gedetecteerd met de accu's of de voedingsmodule.	<ul style="list-style-type: none"> • Kan liggen aan het onjuist opladen van de accu's of doordat er accu's met een onjuiste spanning worden gebruikt. Schakel een bevoegd monteur van JLG in.

4-4 Accuvoeding

DTC	STORINGSMELDING	BESCHRIJVING	CONTROLLEREN
443	LSS BATTERY VOLTAGE TOO HIGH (LSS accuspanning te hoog)	Er is een probleem met het belastingdetectiesysteem.	<ul style="list-style-type: none">• Kan liggen aan het onjuist opladen van de accu's of doordat er accu's met een onjuiste spanning worden gebruikt. Schakel een bevoegd monteur van JLG in.
444	LSS BATTERY VOLTAGE TOO LOW (LSS accuspanning te laag)	Er is een probleem met het belastingdetectiesysteem.	<ul style="list-style-type: none">• Laad de batterijen opnieuw op of controleer op beschadigde batterijen. Schakel een bevoegd monteur van JLG in.
446 4421 4422	LOGIC SUPPLY VOLTAGE OUT OF RANGE (logische voedingsspanning buiten bereik)	De logische voedingsspanning van de systeemmodule viel tijdens de meting buiten het normale werkbereik.	<ul style="list-style-type: none">• Controleer op een sterk ontladen of beschadigde accu en op losse kabels; of;• Schakel een bevoegd monteur van JLG in.

6-6 Communicatie

DTC	STORINGSMELDING	BESCHRIJVING	CONTROLLEREN
661	CANBUS FAILURE - POWER MODULE (storing CANbus - voedingsmodule)	Het besturingssysteem heeft geen berichten van de voedingsmodule ontvangen.	Schakel een bevoegd monteur van JLG in.
662	CANBUS FAILURE - PLATFORM MODULE (storing CANbus - platformmodule)	In de platformmodus heeft het besturingssysteem geen berichten ontvangen van de platformkaart.	Schakel een bevoegd monteur van JLG in.

 **6-6 Communicatie**

DTC	STORINGSMELDING	BESCHRIJVING	CONTROLLEREN
663	CANBUS FAILURE - LOAD SENSING SYSTEM MODULE (storing CANbus - belastingdetectiesysteemmodule)	Terwijl het belastingdetectiesysteem was ingeschakeld, heeft het besturingssysteem geen berichten ontvangen van de belastingdetectiesysteemmodule.	Schakel een bevoegd monteur van JLG in.
664	CANBUS FAILURE - ACCESSORY MODULE (storing CANbus - accessoiremodule)	Een accessoiremodule communiceert niet meer.	<ul style="list-style-type: none"> • Zie de documentatie van de accessoiremodule voor informatie over het oplossen van storingen. Schakel een bevoegd monteur van JLG in.
6635	CANBUS FAILURE - CHASSIS TILT SENSOR (storing canbus - scheefstandsensor)	Besturingssysteem machine heeft communicatie met scheefstandsensoren van machine verloren.	Schakel een bevoegd monteur van JLG in.

 **6-7 Accessoire**

DTC	STORINGSMELDING	BESCHRIJVING	CONTROLLEREN
671	ACCESSORY FAULT (accessoirefout)	Een accessoiremodule meldt een fout.	<ul style="list-style-type: none"> • Zie de documentatie van de accessoiremodule voor informatie over het oplossen van storingen. Schakel een bevoegd monteur van JLG in.

7-7 Elektrische motor

DTC	STORINGSMELDING	BESCHRIJVING	CONTROLLEREN
771	OPEN CIRCUIT DRIVE MOTOR WIRING (open circuit aandrijfmotorbedrading)	De voedingsmodule heeft een probleem gedetecteerd in de circuitbedrading van de aandrijfmotor.	Schakel een bevoegd monteur van JLG in.
772	STALLED TRACTION MOTOR OR POWER WIRING ERROR (tractiemotor afgeslagen of fout sterkstroombedrading)	De voedingsmodule heeft een probleem gedetecteerd in de circuitbedrading van de aandrijfmotor.	Schakel een bevoegd monteur van JLG in.
773	CAPACITOR BANK FAULT - CHECK POWER CIRCUITS (storing condensatorrij - voedingscircuits controleren)	De voedingsmodule heeft een probleem gedetecteerd in de circuitbedrading van pomp of aandrijfmotor.	Schakel een bevoegd monteur van JLG in.
774	SHORT CIRCUIT FIELD WIRING (kortsluiting veldbedrading)	De voedingsmodule heeft een probleem gedetecteerd in de circuitbedrading van de aandrijfmotor.	Schakel een bevoegd monteur van JLG in.
775	OPEN CIRCUIT FIELD WIRING (circuitonderbreking veldbedrading)	De voedingsmodule heeft een probleem gedetecteerd in de circuitbedrading van de aandrijfmotor.	Schakel een bevoegd monteur van JLG in.
776	STALLED PUMP MOTOR OR POWER WIRING ERROR (pompmotor afgeslagen of fout sterkstroombedrading)	De voedingsmodule heeft een probleem gedetecteerd in de circuitbedrading van de aandrijfmotor.	Schakel een bevoegd monteur van JLG in.

 7-7 Elektrische motor

DTC	STORINGSMELDING	BESCHRIJVING	CONTROLLEREN
777	OPEN CIRCUIT PUMP MOTOR WIRING (circuitonderbreking pompmotorbedrading)	De voedingsmodule heeft een probleem gedetecteerd in de circuitbedrading van de aandrijfmotor.	Schakel een bevoegd monteur van JLG in.
778	TRACTION T HIGH - CHECK POWER CIRCUITS (tractie T hoog - voedingscircuits controleren)	De voedingsmodule heeft een probleem gedetecteerd in de circuitbedrading van de aandrijfmotor.	Schakel een bevoegd monteur van JLG in.
779	TRACTION T LOW - CHECK POWER CIRCUITS (tractie T laag - voedingscircuits controleren)	De voedingsmodule heeft een probleem gedetecteerd in de circuitbedrading van de aandrijfmotor.	Schakel een bevoegd monteur van JLG in.
7710	PUMP P HIGH - CHECK POWER CIRCUITS (pomp P hoog - voedingscircuits controleren)	De voedingsmodule heeft een probleem gedetecteerd in de circuitbedrading van de aandrijfmotor.	Schakel een bevoegd monteur van JLG in.
7711	PUMP P LOW - CHECK POWER CIRCUITS (pomp P laag - voedingscircuits controleren)	De voedingsmodule heeft een probleem gedetecteerd in de circuitbedrading van de aandrijfmotor.	Schakel een bevoegd monteur van JLG in.
7741	ARMATURE BRAKING CURRENT TOO HIGH (ankerremstroom te groot)	De voedingsmodule heeft een te grote remstroom gedetecteerd.	Dit kan worden veroorzaakt door op een steile helling een te zware last te vervoeren.
7742	FIELD VOLTAGE IMPROPER (onjuiste veldspanning)	De voedingsmodule heeft een probleem gedetecteerd in de circuitbedrading van de aandrijfmotor.	Schakel de voeding uit en weer in, indien probleem aanhoudt; Schakel een bevoegd monteur van JLG in.

8-1 Scheefstandsensor

DTC	STORINGSMELDING	BESCHRIJVING	CONTROLLEREN
811	TILT SENSOR NOT CALIBRATED (scheefstandsensor niet gekalibreerd)	De scheefstandsensor is niet gekalibreerd.	Schakel een bevoegd monteur van JLG in.
812	NO DATA FROM TILT SENSOR - NOT CONNECTED OR FAULTY (geen gegevens van scheefstandsensor - niet aangesloten of defect)	Er komt geen signaal van de scheefstandsensor.	Schakel een bevoegd monteur van JLG in.

8-2 Belastingdetectie platform

DTC	STORINGSMELDING	BESCHRIJVING	CONTROLLEREN
821	LSS CELL #1 ERROR (fout LSS cel nr. 1)	Er is een probleem met het belastingdetectiesysteem.	Schakel een bevoegd monteur van JLG in.
822	LSS CELL #2 ERROR (fout LSS cel nr. 2)	Er is een probleem met het belastingdetectiesysteem.	Schakel een bevoegd monteur van JLG in.
823	LSS CELL #3 ERROR (fout LSS cel nr. 3)	Er is een probleem met het belastingdetectiesysteem.	Schakel een bevoegd monteur van JLG in.
824	LSS CELL #4 ERROR (fout LSS cel nr. 4)	Er is een probleem met het belastingdetectiesysteem.	Schakel een bevoegd monteur van JLG in.

8-2 Belastingdetectie platform

DTC	STORINGSMELDING	BESCHRIJVING	CONTROLLEREN
825	LSS HAS NOT BEEN CALIBRATED (LSS is niet gekalibreerd)	De belastingdetectiesysteemmodule is niet gekalibreerd	Schakel een bevoegd monteur van JLG in.

9-9 Hardware

DTC	STORINGSMELDING	BESCHRIJVING	CONTROLLEREN
991	LSS WATCHDOG RESET (LSS watchdog reset)	Er is een probleem met het belastingdetectiesysteem.	Schakel een bevoegd monteur van JLG in.
992	LSS EEPROM ERROR (fout LSS eeprom)	Er is een probleem met het belastingdetectiesysteem.	Schakel een bevoegd monteur van JLG in.
993	LSS INTERNAL ERROR - PIN EXCITATION (interne fout LSS - penbekrachtiging)	Er is een probleem met het belastingdetectiesysteem.	Schakel een bevoegd monteur van JLG in.
994	LSS INTERNAL ERROR - DRDY MISSING FROM A/D (interne fout LSS - drdy ontbreekt uit a/d)	Er is een probleem met het belastingdetectiesysteem.	Schakel een bevoegd monteur van JLG in.
995	POWER MODULE FAILURE - PERSONALITY RANGE ERROR (storing voedingsmodule - fout personalitybereik)	Er is een probleem gedetecteerd met de voedingsmodule.	Schakel een bevoegd monteur van JLG in.

9-9 Hardware

DTC	STORINGSMELDING	BESCHRIJVING	CONTROLLEREN
996	POWER MODULE FAILURE - INTERNAL ERROR (storing voedingsmodule - interne fout)	Er is een probleem gedetecteerd met de voedingsmodule.	Schakel een bevoegd monteur van JLG in.
997	POWER MODULE FAILURE - CHECK POWER CIRCUITS OR MOSFET SHORT CIRCUIT (storing voedingsmodule - controleer voedingscircuits of mosfet kortsluiting)	Er is een probleem gedetecteerd met de voedingsmodule.	Schakel een bevoegd monteur van JLG in.
998	EEPROM FAILURE - CHECK ALL SETTINGS (storing eeprom - controleer alle instellingen)	Er is een probleem gedetecteerd met de grondkaart.	Schakel een bevoegd monteur van JLG in.
999	FUNCTION LOCKED OUT - POWER MODULE SOFTWARE VERSION IMPROPER (functie geblokkeerd - onjuiste softwareversie voedingsmodule)	De softwareversie van de voedingsmodule is niet compatibel met de rest van het systeem.	Schakel een bevoegd monteur van JLG in.

 9-9 Hardware

DTC	STORINGSMELDING	BESCHRIJVING	CONTROLLEREN
9910	FUNCTION LOCKED OUT - PLATFORM MODULE SOFTWARE VERSION IMPROPER (functie geblokkeerd - onjuiste softwareversie platformmodule)	De softwareversie van de platformkaart is niet compatibel met de rest van het systeem.	Schakel een bevoegd monteur van JLG in.
9911	FUNCTION LOCKED OUT - LSS MODULE SOFTWARE VERSION IMPROPER (functie geblokkeerd - onjuiste softwareversie lss-module)	De softwareversie van de belastingdetectiesysteemmodule is niet compatibel met de rest van het systeem.	Schakel een bevoegd monteur van JLG in.
9912	POWER MODULE FAILURE - SYSTEM MONITOR (storing voedingsmodule - systeemmonitor)	Er is een probleem gedetecteerd met de voedingsmodule.	Schakel een bevoegd monteur van JLG in.
9924	FUNCTIONS LOCKED OUT - MACHINE NOT CONFIGURED (functies geblokkeerd - machine niet geconfigureerd)	Er is een nieuwe grondkaart geïnstalleerd, maar deze is niet geconfigureerd.	Schakel een bevoegd monteur van JLG in.

9-9 Hardware

DTC	STORINGSMELDING	BESCHRIJVING	CONTROLLEREN
9950			
9951			
9952			
9953			
9954			
9955			
9956			
9957			
9958			
9960			
9962	POWER MODULE FAILURE -	Er is een probleem gedetecteerd met de voedingsmodule.	Schakel de voeding van de machine enkele keren uit en weer in, indien de storingscode niet verdwijnt, schakel een bevoegd monteur van JLG in.
9963	INTERNAL ERROR (storing		
9964	voedingsmodule - interne fout)		
9969			
9971			
9970			
99143			
99144			
99145			
99146			
99147			
99148			
99149			

HOOFDSTUK 5. NOODPROCEDURES

5.1 ALGEMEEN

Dit hoofdstuk geeft informatie over de te volgen procedures en de te gebruiken systemen en bedieningselementen in geval van een noodsituatie tijdens het gebruik van de machine. Voordat de machine wordt gebruikt en regelmatig daarna moet de gehele bedieningshandleiding, inclusief dit hoofdstuk, worden doorgelezen door iedereen die tot taak heeft met of aan de machine te werken.

Noodstopchakelaar

Deze grote rode knoppen, de ene op het grondbedieningsstation en de andere op het platformbedieningsstation, stoppen de machine onmiddellijk wanneer zij worden ingedrukt.

WAARSCHUWING

CONTROLEER DE MACHINE DAGELIJKS OM TE ZIEN OF DE NOODSTOPKNOP OP ZIJN PLAATS IS EN OF DE INSTRUCTIES BIJ HET GRONDBEDIENINGSSTATION AANWEZIG EN LEESBAAR ZIJN.

Grondbedieningsstation

Het grondbedieningsstation bevindt zich aan de linkerkant van het machinechassis. Met de bedieningselementen op dit paneel kan het platformbedieningsstation worden opgeheven en kunnen de heffuncties (op en neer) vanaf de grond worden bediend. Zet de bedieningskeuzeschakelaar in de stand Grond en zet de hefschakelaar op Omhoog of Omlaag.

Handbediend dalen

De klep voor handbediend dalen wordt in geval van totale stroomuitval gebruikt om het platform met zwaartekracht omlaag te brengen. De hendel voor handbediend dalen bevindt zich aan de achterkant van de machine, boven het linker achterwiel. De hendel is via een kabel verbonden met de klep voor handbediend dalen op de hefcilinder. Wanneer aan de hendel voor handbediend dalen wordt getrokken, gaat de klepspoel open en daalt het platform.

5.2 BEDIENING IN NOODGEVALLEN

Gebruik van grondbedieningsstation

BELANGRIJK

WEET HOE U IN GEVAL VAN NOOD HET GRONDBEDIENINGSSTATION MOET GEBRUIKEN.

Het grondpersoneel moet de bedieningskenmerken van de machine en de functies van het grondbedieningsstation grondig kennen. Bediening van de machine, doorlezen en begrijpen van dit hoofdstuk en praktische bediening van de schakelaars in gesimuleerde noodsituaties moeten deel uitmaken van de training.

Gebruiker heeft machine niet onder controle

1. Bedien de machine vanaf het grondbedieningsstation **ALLEEN** met behulp van andere personen en uitrusting (hijskranen, takels enz.) die nodig zijn om het gevaar of de noodsituatie veilig te verhelpen.
2. Andere bevoegde personen op het platform kunnen het platformbedieningsstation gebruiken. **GA NIET VERDER MET HET WERK ALS DE BEDIENING NIET NORMAAL FUNCTIONEERT.**
3. Hijskranen, vorkheftrucks of andere beschikbare uitrusting moeten worden gebruikt om personen van het platform te halen en de beweging van de machine te stabiliseren als de machinebediening onvoldoende of niet functioneert.

Platform zit boven vast

Als het platform boven in constructies of apparatuur vastgeklemd raakt, mag de bediening van de machine niet vanaf het platform of vanaf de grond worden voortgezet totdat de gebruiker en alle andere personen in veiligheid zijn gebracht. Pas dan mag een poging worden gedaan om, met behulp van de benodigde uitrusting en personen, het platform te bevrijden. Bedien de bedieningselementen niet zodanig dat een of meer wielen van de grond komen.

Rechttop zetten van gekantelde machine

Een vorkheftruck van het juiste vermogen of gelijkwaardige apparatuur moet onder de hoge kant van het chassis worden geplaatst, terwijl het platform omhoog wordt gebracht met een hijskraan of andere geschikte hijsinrichting en het chassis omlaag wordt gebracht met de vorkheftruck of andere apparatuur.

Inspectie na een ongeval

Na ieder ongeval moet u de machine grondig inspecteren en alle functies testen, eerst vanaf het grondbedieningsstation en dan vanaf het platformbedieningsstation. Hef het platform niet hoger dan 3 meter (10 feet) voordat u er zeker van bent dat alle eventuele schade is gerepareerd en dat alle bedieningselementen goed functioneren.

5.3 MELDEN VAN ONGEVALLen

Het is verplicht JLG Industries, Inc. onmiddellijk in kennis te stellen van ieder ongeval waarbij een JLG product is betrokken. Ook al is er geen sprake van letsel of materiële schade, toch moet de afdeling voor veiligheid en betrouwbaarheid van producten (Product Safety and Reliability) op de fabriek of het plaatselijke JLG-kantoor telefonisch van alle nodige details op de hoogte worden gesteld.

Neem tussen 08:00 en 16:45 uur (Eastern Standard Time) contact op via 1-877-JLG-SAFE (554-7233).

Er wordt op gewezen dat indien de fabrikant niet binnen 48 uur op de hoogte wordt gesteld van een ongeval waarbij een product van JLG Industries betrokken is, iedere garantie op die bepaalde machine kan vervallen.

Deze pagina is opzettelijk leeg gelaten.

HOOFDSTUK 6. ALGEMENE SPECIFICATIES EN ONDERHOUD DOOR MACHINIST

6.1 INLEIDING

In dit hoofdstuk van de handleiding wordt aanvullende en noodzakelijke informatie aan de machinist gegeven voor een juiste bediening en correct onderhoud van deze machine.

Het gedeelte in dit hoofdstuk over het onderhoud is enkel bedoeld als informatie om de machinist te helpen bij het uitvoeren van de dagelijkse onderhoudstaken en vervangt niet het uitgebreidere preventieve onderhoud en het inspectieschema in de service- en onderhoudshandleiding.

Andere publicaties verkrijgbaar die specifiek zijn voor deze machine:

Service- en onderhoudshandleiding..... 3121166

Geïllustreerde onderdelenhandleiding 3121167

6.2 BEDRIJFSSPECIFICATIES

Tabel 6-1. Bedrijfsspecificaties

Model	1930ES	2030ES	2630ES	2646ES	3246ES
Maximale helling (hellingshoek) in opbergstand – Zie Figuur 4-1	25%	25%	25%	25%	25%
Maximale helling (dwars op helling) in opbergstand – Zie Figuur 4-1	5°	5°	5°	5°	5°
Maximale platformhoogte	5,7 m (18.75 ft)	6 m (20 ft)	7,75 m (25.8 ft)	7,9 m (26 ft)	9,8 m (32 ft)
Maximale belasting van banden ANSI CE	620 kg (1365 lb) 699 kg (1540 lb)	755 kg (1660 lb) 832 kg (1835 lb)	832 kg (1835 lb) 832 kg (1835 lb)	939 kg (2070 lb) 1052 kg (2320 lb)	939 kg (2070 lb) 1052 kg (2320 lb)
Grondoplegdruk (ANSI)	109 psi (7,7 kg/cm ²)	81 psi (5,7 kg/cm ²)	90 psi (6,3 kg/cm ²)	87 psi (6,1 kg/cm ²)	87 psi (6,1 kg/cm ²)
Grondoplegdruk (CE)	8,7 kg/cm ² (123 psi)	6,3 kg/cm ² (90 psi)	6,3 kg/cm ² (90 psi)	6,9 kg/cm ² (98 psi)	6,9 kg/cm ² (98 psi)
Maximale rijsnelheid	4,8 km/u (3 mph)	4,8 km/u (3 mph)	4,4 km/u (2.75 mph)	4 km/u (2.5 mph)	4 km/u (2.5 mph)
Maximale windkracht (afhankelijk van model, markt en keuze voor binnen/buiten)	12,5 m/s (28 mph)	12,5 m/s (28 mph)	12,5 m/s (28 mph)	12,5 m/s (28 mph)	12,5 m/s (28 mph)
Maximale handmatige kracht	Referentiesticker op machine				

HOOFDSTUK 6 - ALGEMENE SPECIFICATIES EN ONDERHOUD DOOR MACHINIST

Tabel 6-1. Bedrijfsspecificaties

Model	1930ES	2030ES	2630ES	2646ES	3246ES
Maximale hydraulische druk	126,6 kg/cm ² (1800 psi)	126,6 kg/cm ² (1800 psi)	119,5 kg/cm ² (1700 psi) (enkel) 130,1 kg/cm ² (1850 psi) (dubbel)	140,6 kg/cm ² (2000 psi)	140,6 kg/cm ² (2000 psi)
Binnenstuurhoek	90°	90°	90°	90°	90°
Buitenstuurhoek	69°	73°	73°	67°	67°
Spanning elektrisch systeem (gelijkstroom)	24 V	24 V	24 V	24 V	24 V
Bruto machinegewicht (bij benadering) - ANSI/CSA	2685 lbs	3830 lbs	4815 lbs	4945 lbs	4945 lbs
Bruto machinegewicht (bij benadering) - CE/Australië	1495 kg	2064 kg	2198 kg	2706 kg	2871 kg
Afstand tot de grond met beveiligingssysteem tegen kuilen omhoog	8,9 cm (3.5 in)				
Afstand tot de grond met beveiligingssysteem tegen kuilen omlaag	2,5 cm (1 in)	1,9 cm (0.75 in)			

HOOFDSTUK 6 - ALGEMENE SPECIFICATIES EN ONDERHOUD DOOR MACHINIST

Tabel 6-2. Capaciteiten

MODEL	ANSI/CSA		CE BINNEN		CE BUITEN		AUSTRALISCH BINNEN		AUSTRALISCH BUITEN	
	Max. capaciteit	Max. aantal personen	Max. capaciteit	Max. aantal personen	Max. capaciteit	Max. aantal personen	Max. capaciteit	Max. aantal personen	Max. capaciteit	Max. aantal personen
1930ES	227 kg (500 lb)	2	230 kg	2	120 kg	1	230 kg	2	120 kg	1
2030ES	363 kg (800 lb)	2	360 kg	2	160 kg	1	360 kg	2	160 kg	1
2630ES enkele capaciteit	227 kg (500 lb)	2	230 kg	2	n.v.t.	n.v.t.	230 kg	2	n.v.t.	n.v.t.
2630ES dubbele capaciteit tot 6 m (20 ft)	363 kg (800 lb)	2	360 kg	2	n.v.t.	n.v.t.	360 kg	2	n.v.t.	n.v.t.
2630ES dubbele capaciteit tot 7,9 m (26 ft)	227 kg (500 lb)	2	230 kg	2	n.v.t.	n.v.t.	230 kg	2	n.v.t.	n.v.t.
2646ES	454 kg (1000 lb)	2	450 kg	2	230 kg	2	450 kg	2	230 kg	2

HOOFDSTUK 6 - ALGEMENE SPECIFICATIES EN ONDERHOUD DOOR MACHINIST

Tabel 6-2. Capaciteiten

MODEL	ANSI/CSA		CE BINNEN		CE BUITEN		AUSTRALISCH BINNEN		AUSTRALISCH BUITEN	
	Max. capaciteit	Max. aantal personen	Max. capaciteit	Max. aantal personen	Max. capaciteit	Max. aantal personen	Max. capaciteit	Max. aantal personen	Max. capaciteit	Max. aantal personen
3246ES tot 7,9 m (26 ft)	454 kg (1000 lb) Zone A	2	450 kg	2	320 kg	1	320 kg	2	320 kg	1
3246ES tot 9,6 m (32 ft)	317 kg (700 lb) Zone B	2	320 kg	2	320 kg	1	320 kg	2	320 kg	1

Afmetingen

Tabel 6-3. Afmetingen

MODEL	1930ES		2030ES		2630ES		2646ES		3246ES	
Meeteenheid	meter	feet	meter	feet	meter	feet	meter	feet	meter	feet
Platformhoogte - gegeven	5,7	18.75	6	20	7,8	25.4	7,9	26	9,7	31.8
Platformhoogte - in opbergstand	0,9	2.9	1,1	3.6	1,2	4	1,2	4	1,2	4
Werkhoogte	7,6	25	7,9	26	9,8	32	9,8	32	11,6	38
Totale machinehoogte (in opbergstand) - leuning omhoog	2	6.5	2,2	7.2	2,3	7.7	2,3	7.7	2,3	7.7
Totale machinehoogte (in opbergstand) - leuning opgeklapt	n.v.t.	n.v.t.	1,8	6	1,9	6.4	1,9	6.4	1,9	6.4
Hoogte leuning (vanaf platformvloer)	1,1	3.6	1,1	3.6	1,1	3.6	1,1	3.6	1,1	3.6
Totale machinebreedte	0,8	2.5	0,8	2.5	0,8	2.5	1,2	3.7	1,2	3.7
Totale machinelengte - platformverlenging ingeschoven	1,9	6	2,3	7.5	2,3	7.5	2,5	8.2	2,5	8.2
Totale machinelengte - platformverlenging uitgeschoven	2,8	9	3,2	10.5	3,2	10.5	3,8	12.4	3,8	12.4

HOOFDSTUK 6 - ALGEMENE SPECIFICATIES EN ONDERHOUD DOOR MACHINIST

Tabel 6-3. Afmetingen

MODEL	1930ES		2030ES		2630ES		2646ES		3246ES	
Meeteenheid	meter	feet	meter	feet	meter	feet	meter	feet	meter	feet
Platformafmeting - lengte	1,9	6.1	2,3	7.5	2,3	7.5	2,5	8.2	2,5	8.2
Platformafmeting - breedte	0,8	2.5	0,8	2.5	0,8	2.5	1,1	3.7	1,1	3.7
Lengte platformverlenging	0,9	3	0,9	3	0,9	3	1,3	4.2	1,3	4.2
Wielbasis	1,6	5.3	1,9	6.2	1,9	6.2	2	6.9	2	6.9

Capaciteiten

Tabel 6-4. Capaciteiten

Model	1930ES	2030ES/2630ES	2646ES/3246ES
Hydrauliektank	7,6 l (2 gal)	7,6 l (2 gal)	11,3 l (3 gal)
Hydraulisch systeem (inclusief tank)	8,3 l (2.2 gal)	10,6 l (2.8 gal)	19,9 l (5,3 gal)

Banden

Tabel 6-5. Bandenspecificaties

Model	1930ES	2030ES	2630ES	2646ES	3246ES
Maat	323 mm x 100 mm	406 mm x 125 mm			
Max. belasting banden	1134 kg (2500 lb)	1814 kg (4000 lb)			
Aanhaalmoment wielmoeren	142-163 Nm (105-120 lb-ft)				

Accu's

Tabel 6-6. Accuspecificaties

Spanning	6 V per accu
Ah (standaardaccu)	220 A
Ah (optionele hoogvermogensaccu)	245 A

 WAARSCHUWING

VERVANG GEEN ITEMS DIE KRITIEK ZIJN VOOR DE STABILITEIT, ZOALS ACCU'S OF MASSIEVE BANDEN, DOOR ITEMS MET EEN ANDER GEWICHT OF MET ANDERE SPECIFICATIES. BRENG IN GEEN ENKEL GEVAL WIJZIGINGEN AAN DIE DE STABILITEIT IN GEVAAR BRENGEN.

6.3 GEWICHTEN KRITIEK VOOR DE STABILITEIT

Tabel 6-7. Gewichten die kritiek zijn voor de stabiliteit

Onderdeel	1930 ES		2030ES		2630ES		2646ES		3246ES	
	kg	lb	kg	lb	kg	lb	kg	lb	kg	lb
Band en wiel (afzonderlijk)	7	15	18	40	18	40	18	40	18	40
Band/wiel en aandrijving (afzonderlijk)	42	93	42	93	42	93	42	93	42	93
Accu's - standaard (afzonderlijk)	28	62	28	62	32	71	32	71	32	71
Accu's - standaard - gecombineerd	112	248	112	248	112	248	112	248	112	248

Smering

HYDRAULIEKOLIE

Tabel 6-8. Hydrauliekolie

BEDRIJFSTEMPERATUURBEREIK HYDRAULISCH SYSTEEM	SAE-VISCOSITEITSKWALITEIT
-18° tot -5 °C (0° tot +23 °F)	10W
-18° tot +99 °C (0° tot 210 °F)	10W-20, 10W-30
+10° tot +99 °C (50° tot 210 °F)	20W-20

OPMERKING: Wanneer de temperatuur constant onder -7 °C (20 °F) blijft, raadt JLG Industries aan Mobil DTE13 te gebruiken.

OPMERKING: Afgezien van de aanbevelingen van JLG is het niet raadzaam oliën van verschillende merken of soorten te mengen, aangezien deze mogelijk niet dezelfde vereiste toevoegingen bevatten of een vergelijkbare viscositeit hebben. Als het gebruik van een andere hydrauliekolie dan Mobilfluid 424 gewenst is, dient u contact op te nemen met JLG industries voor aanbevelingen.

OPMERKING: Hydrauliekoliën moeten anti-slijtagekwaliteiten hebben van ten minste API classificatie GL-3, en voldoende chemische stabiliteit voor gebruik in een bewegend hydraulisch systeem. JLG Industries raadt aan Mobilfluid 424 hydrauliekolie, die een SAE viscositeitsindex van 152 heeft, te gebruiken.

HOOFDSTUK 6 - ALGEMENE SPECIFICATIES EN ONDERHOUD DOOR MACHINIST

SMEERSPECIFICATIES

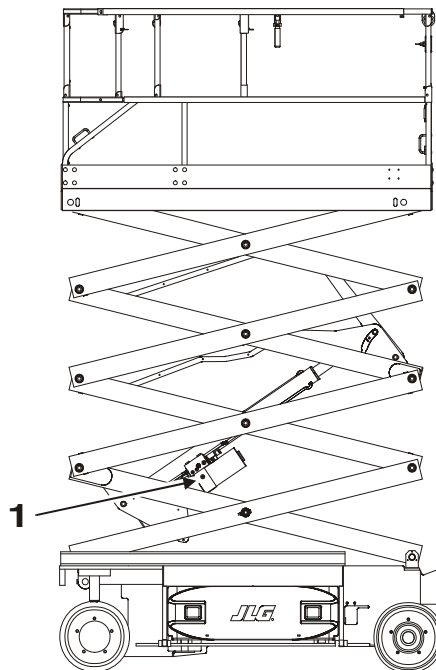
Tabel 6-9. Smeerspecificaties

SLEUTEL- WOORD	SPECIFICATIES
MPG	Universeel smeervet met een minimaal druppelpunt van 177 °C (350 °F). Met uitstekende waterafstotende en hechtende eigenschappen en bestand tegen extreme druk. (Minstens Timken OK 40 pounds.)
EPGL	Tandwielolie voor uiterst hoge druk die voldoet aan API-classificatie GL-5 of MIL-Spec MIL-L-2105.
HO	Hydrauliekolie. Mobil DTE 11M

Tabel 6-10. Specificaties Mobil DTE 11M

ISO-viscositeitskwaliteit	#15
Zwaartekracht, API	31,9
Stolpunt, max.	-40°C (-40°F)
Vlampunt, min.	166°C (330°F)
Viscositeit	
bij 40 °C	15 cSt
bij 100 °C	4,1 cSt
bij 100 °F	80 SUS
bij 210 °F	43 SUS
cp bij -30 °F	3,200
Viscositeitsindex	140

6.4 ONDERHOUD DOOR MACHINIST



1. Hydrauliekolie

Figuur 6-1. Smeerschema

Oliecontroleprocedure (1)

Smeerpunt(en) - vulstop

Capaciteit:

1930ES/2030ES/2630ES	2646ES/3246ES
7,6 l (2 gal)	11,3 l (3 gal)

Smering - Hydrauliekolie

Interval - Elke 6 maanden

1. Breng de machine omhoog terwijl de schaarhoogwerker op een vlakke en gelijke ondergrond staat met een leeg platform en zwenk de veiligheidsstut uit zijn opbergstand.
2. Ga verder met het heffen van het platform tot de vulstop, rechts op de tank die is bevestigd aan de hefcilinder, volledig toegankelijk is.

⚠ LET OP

ZORG ERVOOR DAT DE SCHAARARMEN GOED WORDEN ONDERSTEUND.

OPMERKING: De platformen van de 2630ES/2646ES/3246ES moeten hoger worden geheven dan die van de 1930ES en 2030ES om de oliestop te kunnen bereiken.



3. Veeg alle vuil en gruis rondom de vulstop weg.
4. Verwijder langzaam de vulstop zodat eventuele druk uit het reservoir kan ontsnappen.
5. Breng om het oliepeil te controleren het platform omlaag zodat het op de veiligheidsstut rust.

⚠ LET OP

ER KAN EEN DRUK VAN 0,69 BAR (10 PSI) IN DE TANK AANWEZIG ZIJN.

HOOFDSTUK 6 - ALGEMENE SPECIFICATIES EN ONDERHOUD DOOR MACHINIST

6. Als de stop volledig is verwijderd, moet het oliepeil aan de bovenkant van de vulpoort volledig vol aangeven, waarbij de schaararmen op de veiligheidsstut rusten.
7. Indien extra olie nodig is, voeg dan de juiste kwaliteit olie toe via een trechter met een flexibele tuit of via een plastic knijpfles. Vul bij tot er olie uit de opening begint te stromen.

OPMERKING: *Let erop dat er geen verontreinigingen (vuil, water enz.) kunnen binnendringen zolang de stop is verwijderd.*

8. Plaats de stop terug en haal deze aan met 56 Nm (40 lb-ft).
9. Nadat een hydraulisch onderdeel is verwijderd of vervangen, moeten de schaararmen steeds enkele malen een volledige cyclus doorlopen. Zie stappen 3 en 4 voor het opnieuw controleren van het oliepeil.

OPMERKING: *Aanbevolen smeerintervallen zijn gebaseerd op een machine die onder normale omstandigheden werkt. Als machines meerdere werktijden achter elkaar worden gebruikt en/of worden blootgesteld aan ongunstige omgevingen of omstandigheden, moeten ze vaker worden gesmeerd.*

6.5 BANDEN EN WIELEN

Slijtage en beschadiging van banden

Controleer de banden regelmatig op slijtage en beschadiging. Banden met een versleten rand of een vervormd profiel moeten worden vervangen. Banden met een duidelijke beschadiging van het loopvlak of de wang moeten eerst worden beoordeeld voordat de machine weer in gebruik mag worden genomen.

Vervanging van wielen en banden

Vervangingswielen moeten dezelfde diameter en hetzelfde profiel hebben als de originele wielen. Vervangingsbanden moeten dezelfde maat en belastbaarheid hebben als de te vervangen band.

Wielmontage

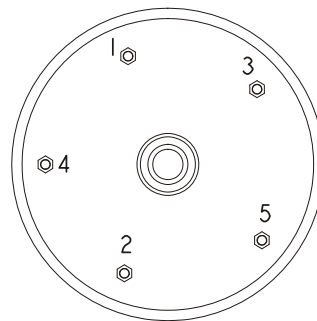
Het is van het grootste belang dat de wielen met het juiste aanhaalmoment worden vastgezet en vast blijven zitten.

⚠ WAARSCHUWING

WIELMOEREN MOETEN WORDEN VASTGEZET MET HET JUISTE AANHAALMOMENT EN DIT MOET GEHANDHAAFD BLIJVEN OM LOSZITTE WIELEN, GEBROKEN TAPEINDEN EN MOGELIJK ZELFS VAN DE AS LOSKOMENDE WIELEN TE VOORKOMEN. ZORG ERVOOR DAT U UITSLUITEND MOEREN GEBRUIKT DIE PASSEN BIJ DE CONUSHOEK VAN HET WIEL.

Zet de wielmoeren vast met het juiste aanhaalmoment om te voorkomen dat er wielen kunnen loskomen. Gebruik een momentsleutel voor het aanhalen van het bevestigingsmateriaal. Indien u geen momentsleutel hebt, zet dan het bevestigingsmateriaal vast met een wielmoersleutel en laat onmiddellijk in een werkplaats of bij de dealer de wielmoeren vastzetten met het juiste aanhaalmoment. Door te vast aanhalen kunnen de tapeinden breken of de montagegaten in de wielen permanent vervormd raken. De juiste procedure voor het monteren van de wielen is als volgt:

1. Draai alle moeren eerst met de hand aan zodat deze niet scheef komen te zitten. Breng GEEN smeermiddel aan op draadgangen of moeren.
2. Haal de moeren in onderstaande volgorde aan.



3. De moeren moeten stapsgewijs worden aangehaald. Haal de moeren in de aanbevolen volgorde aan volgens de momententabel.

Tabel 6-11. Momententabel wielmoeren

AANHAALVOLGORDE		
1e fase	2e fase	3e fase
28-42 Nm (20-30 lb-ft)	91-112 Nm (65-80 lb-ft)	142-163 Nm (105-120 lb-ft)

4. Wielmoeren moeten worden aangehaald na de eerste 50 bedrijfsuren en als er wielen verwijderd zijn geweest. Controleer het aanhaalmoment elke 3 maanden of 150 bedrijfsuren.

6.6 AANVULLENDE INFORMATIE

De volgende informatie is in overeenstemming met de vereisten van Europese richtlijn 2006/42/EG met betrekking tot machines en is alleen van toepassing op CE-machines.

Voor machines met een elektromotor is de gelijkwaardige continue A-gewogen geluidsdruk op het werkplatform minder dan 70 dB(A).

Voor machines met een verbrandingsmotor bedraagt het gegarandeerde geluidsniveau (LWA) volgens Europese richtlijn 2000/14/EG (Geluidsemisatie in het milieu door materieel voor gebruik buitenshuis) op basis van testmethoden in overeenstemming met bijlage III, deel B, methode 1 en 0 van de richtlijn 109 dB.

De totale trillingswaarde waaraan het hand-armsysteem wordt blootgesteld, bedraagt niet meer dan 2,5 m/s². De hoogste effectieve waarde voor gewogen versnelling waaraan de volledige carrosserie wordt blootgesteld, bedraagt niet meer dan 0,5 m/s².


Tabel 7-1. Inspectie- en reparatielogboek


Datum	Opmerkingen



An Oshkosh Truck Corporation Company

Corporate Office
JLG Industries, Inc.
1 JLG Drive
McConnellsburg PA. 17233-9533
USA

 (717) 485-5161


 (717) 485-6417




3122372


Wereldwijde vestigingen van JLG


JLG Industries (Australia)
P.O. Box 5119
11 Bolwarra Road
Port Macquarie
N.S.W. 2444
Australia

 +61 2 65 811111


 +61 2 65 810122


JLG Latino Americana Ltda.
Rua Eng. Carlos Stevenson,
80-Suite 71
13092-310 Campinas-SP
Brazil

 +55 19 3295 0407


 +55 19 3295 1025


JLG Industries (UK) Ltd
Bentley House
Bentley Avenue
Middleton
Greater Manchester
M24 2GP - England

 +44 (0)161 654 1000


 +44 (0)161 654 1001


JLG France SAS
Z.I. de Baulieu
47400 Fauillet
France

 +33 (0)5 53 88 31 70


 +33 (0)5 53 88 31 79


JLG Deutschland GmbH
Max-Planck-Str. 21
D - 27721 Ritterhude - Ihlpohl
Germany

 +49 (0)421 69 350 20


 +49 (0)421 69 350 45


JLG Equipment Services Ltd.
Rm 1107 Landmark North
39 Lung Sum Avenue
Sheung Shui N. T.
Hong Kong

 (852) 2639 5783


 (852) 2639 5797


JLG Industries (Italia) s.r.l.
Via Po. 22
20010 Pregnana Milanese - MI
Italy

 +39 029 359 5210


 +39 029 359 5845


Oshkosh - JLG Singapore T. E. P. Ltd.
29 Tuas Ave 4
Jurong Industrial Estate
639379
Singapore

 +65-6591-9030


 +65-6591-9031


Plataformas Elevadoras
JLG Iberica, S.L.
Trapadella, 2
P.I. Castellbisbal Sur
08755 Castellbisbal, Barcelona
Spain

 +34 93 772 4700

 +34 93 771 1762

JLG Sverige AB
Enkopingsvagen 150
Box 704
SE - 176 27 Jarfalla
Sweden

 +46 (0)850 659 500

 +46 (0)850 659 534